

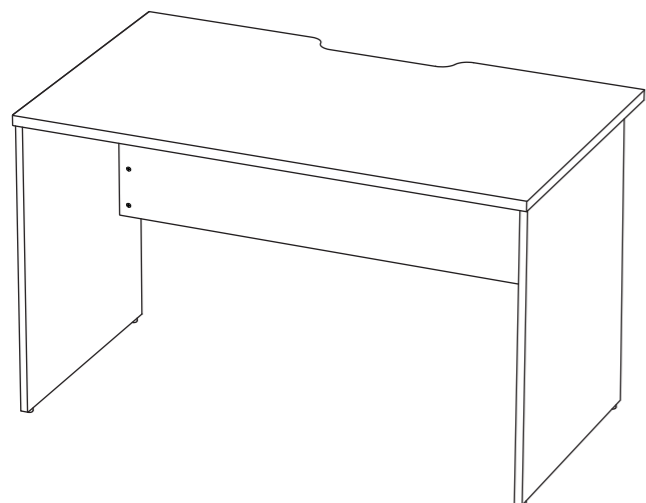
組立の目安
15分

プラン 木製デスク 組立説明書

RFPD-1070 (1270, 1470) NA (BK) -T (L)



組み立て方やお手入れに困ったら
アールエフヤマカワ お客様相談室



◆この商品は2つに分けて梱包されています。
梱包1……RFPD-1070 (1270, 1470) NA-T
梱包2……RFPD-1070 (1270, 1470) NA (BK) -L

部材一覧 ※部品の個数を参照し、不足や不具合がないかをご確認ください。不足や不具合があった場合は配送いたします。電話にて部品名をお伝えください。

<p>①右側板 ×1</p> <p>梱包2 アジャスター取付済</p>	<p>②左側板 ×1</p> <p>梱包2 アジャスター取付済</p>	<p>③幕板 ×1</p> <p>梱包2</p>	
<p>④天板 ×1</p> <p>梱包1</p>		<p>⑤配線受け ×1</p> <p>梱包2</p>	
<p>⑥ジョイントシャフト ×12+予備</p> <p>梱包2</p>	<p>⑦十字穴付き平ねじ ×2 (M6 × 12)</p> <p>梱包2</p>	<p>⑧木ダボ ×4</p> <p>梱包2</p>	<p>⑨穴隠しシール ×12</p> <p>梱包2</p>

重要 ジョイントシャフトとカムロックの正しい締め付け方法

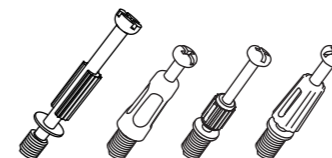
本商品には **ジョイントシャフト** と **カムロック** を使用して組み立てを行う工程がございます。以下の説明を最後までよくお読みのうえ、組み付けを行ってください。

1. ジョイントシャフトの取り付け

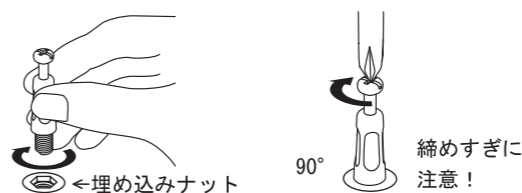
※商品に同梱されているジョイントシャフトの種類をご確認のうえ、下記に示す方法で取り付けを行ってください。

ジョイントシャフト

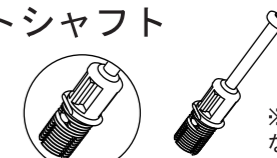
※商品によってジョイントシャフトの形状が異なる場合がありますが、使用上問題ございません。



ジョイントシャフトを板面の埋め込み(鬼目)ナットに回し入れます。手で回し入れたあと、プラスドライバーを使用して90度ほど増し締めしてください。

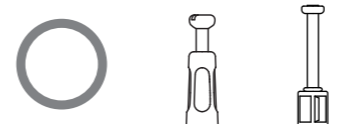
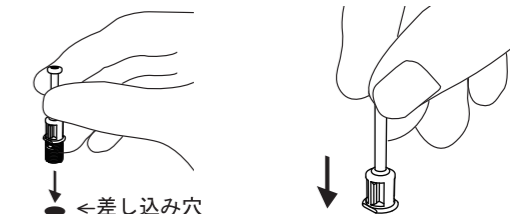


差込ジョイントシャフト



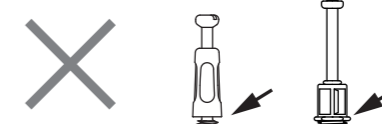
※差込部が樹脂製になっています。

ジョイントシャフトを指定の板面穴に差し込みます。隙間が無いように最後まで差し込んでください。



適切な取り付け

ボルト部分のみが完全に隠れるように回し入れてください。



最後まで入っていない

抜けや歪みの原因となります。



締めすぎ・差し込みすぎ

ジョイントシャフトや埋め込みナットが破損する恐れがあります。

2. ジョイントシャフトの挿入

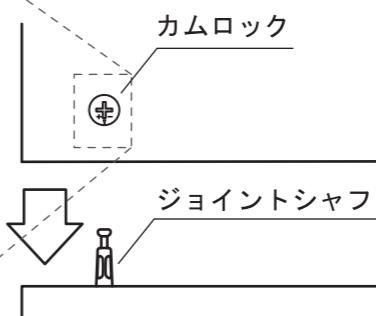
板面に取り付けられているカムロックに、ジョイントシャフトを差し込みます。

カムロックには+ または▲矢印もしくはその両方が刻印されています。



この印をジョイントシャフト側に向けて差し込んでください。

取り付ける板面を平行に持ち、垂直に真っ直ぐ差し込みます。



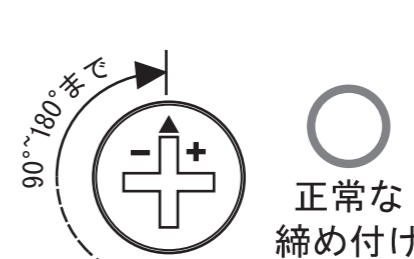
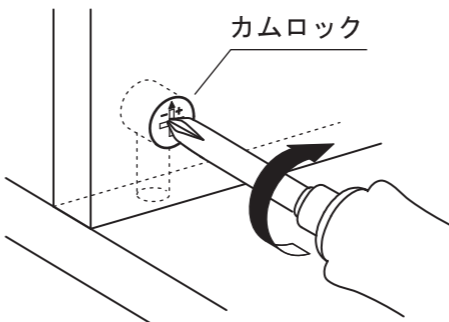
適切な差し込み



隙間が空いている
正常に固定できません。

3. ジョイントシャフトとカムロックの固定

プラスドライバーを使用し、カムロックを時計回りに回転させます。回し始めから90°~180°程度で、カムロックがジョイントシャフトとかみ合っ固定されます。

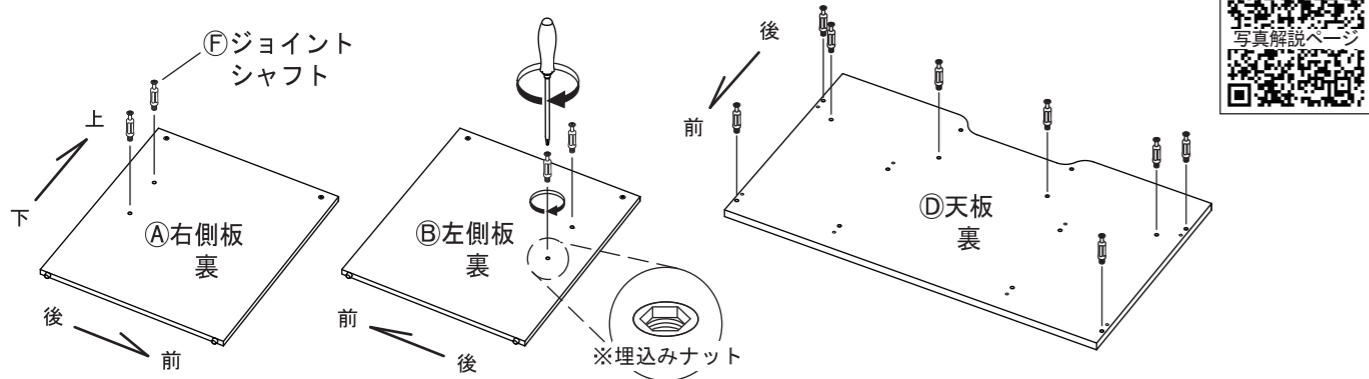


正常な締め付け

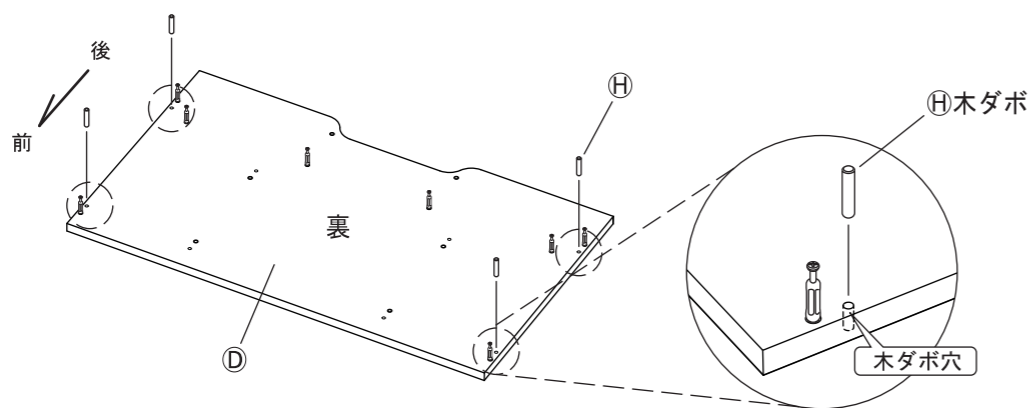


締めすぎ
無理に回すと破損の原因となります

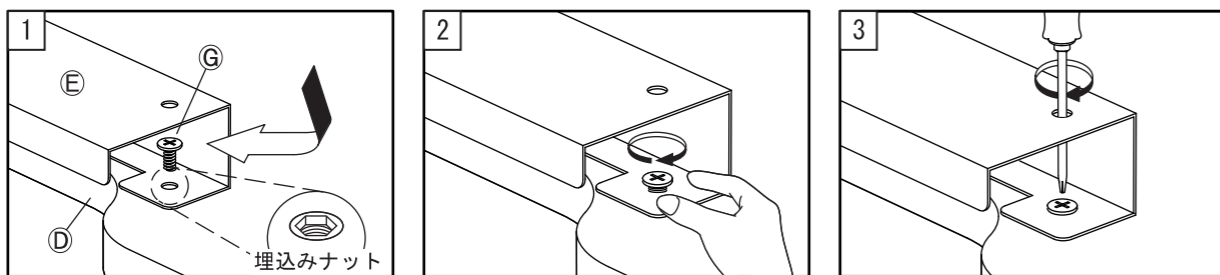
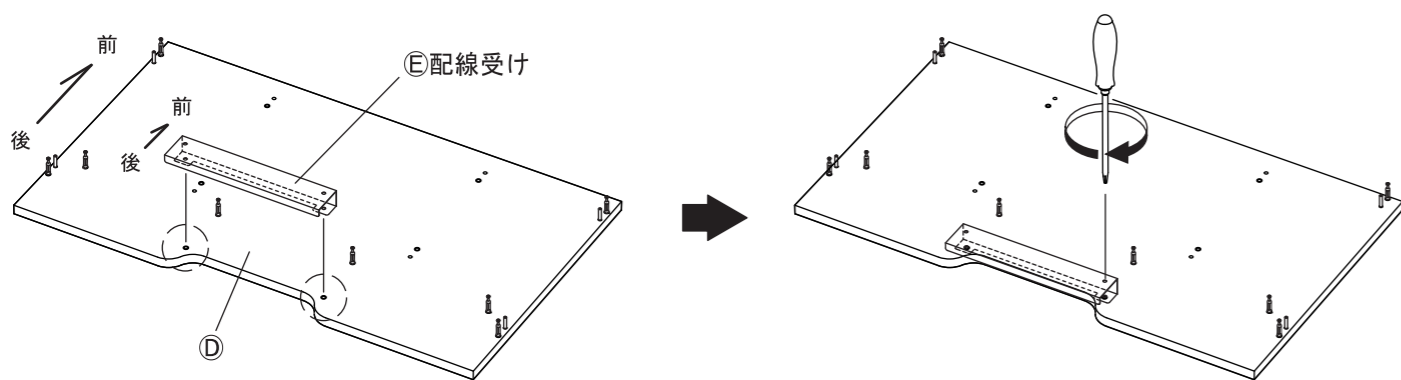
- 1 ①右側板・②左側板・③天板に④ジョイントシャフトを回し入れてください。
 ■ページ2の「ジョイントシャフトとカムロックの正しい締め付け方法」をご参照ください。
 ※ジョイントシャフト取り付け部分には、ナットが埋め込まれています。



- 2 ③天板の木ダボ穴に、④木ダボを奥まで差し込んでください。



- 3 ⑤配線受けを③天板の埋め込みナットへ⑥十字穴付き平ねじで取り付けます。
 プラスドライバーを使用し、下記の①～③の手順に沿って取り付けを行なってください。

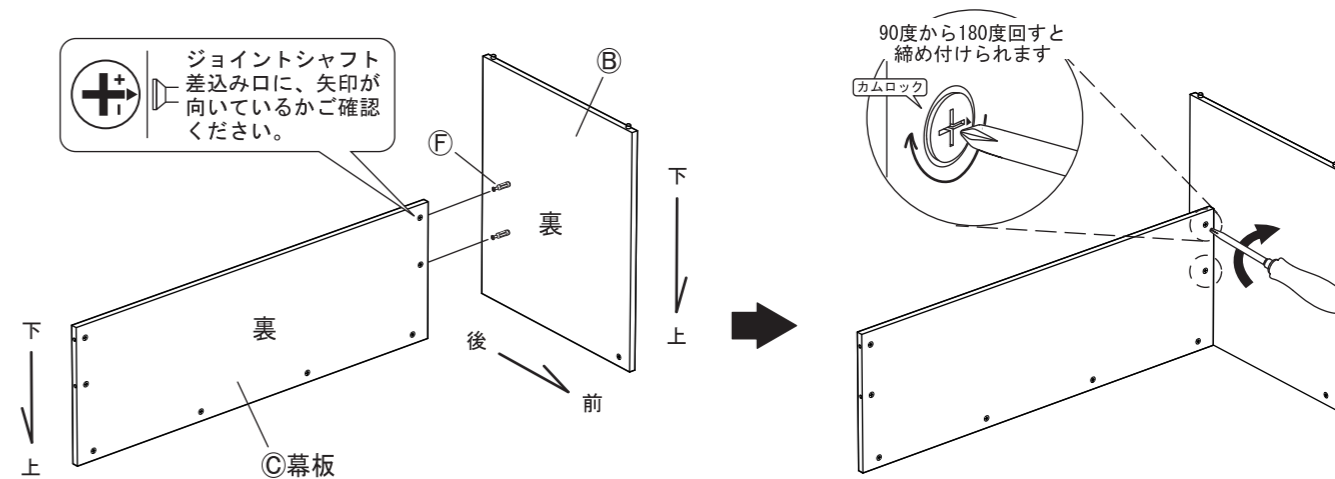


⑥十字穴付き平ねじを③天板の埋め込みナットへ回し入れます。

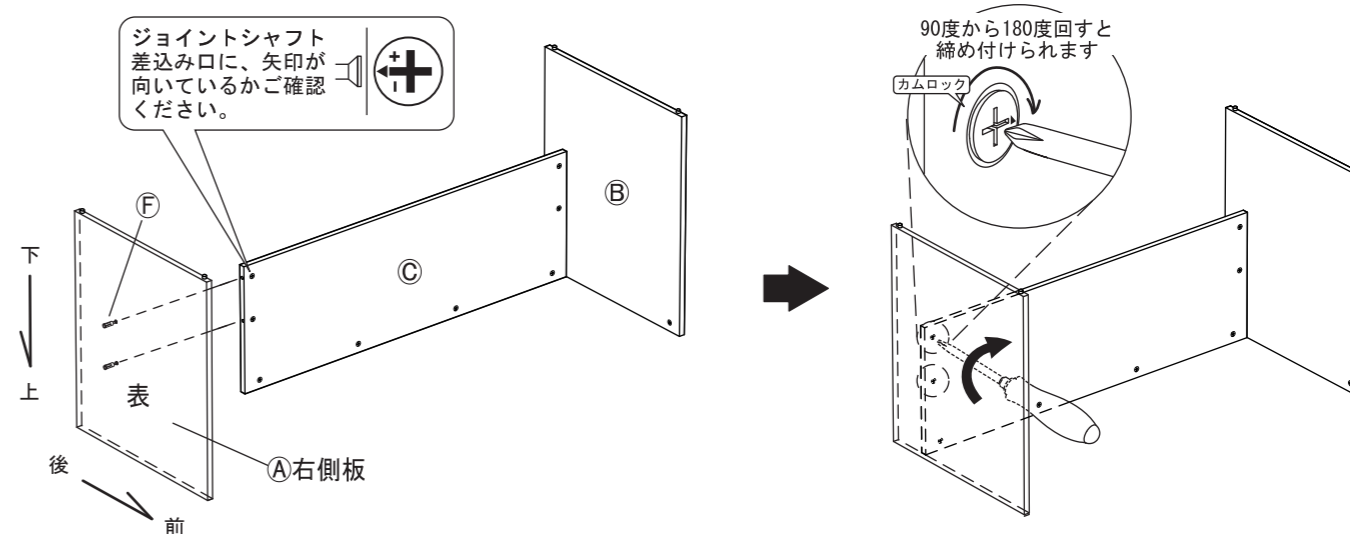
⑥十字穴付き平ねじを手で回し、仮留めをしてください。

プラスドライバーで⑥十字穴付き平ねじを増し締めしてください。

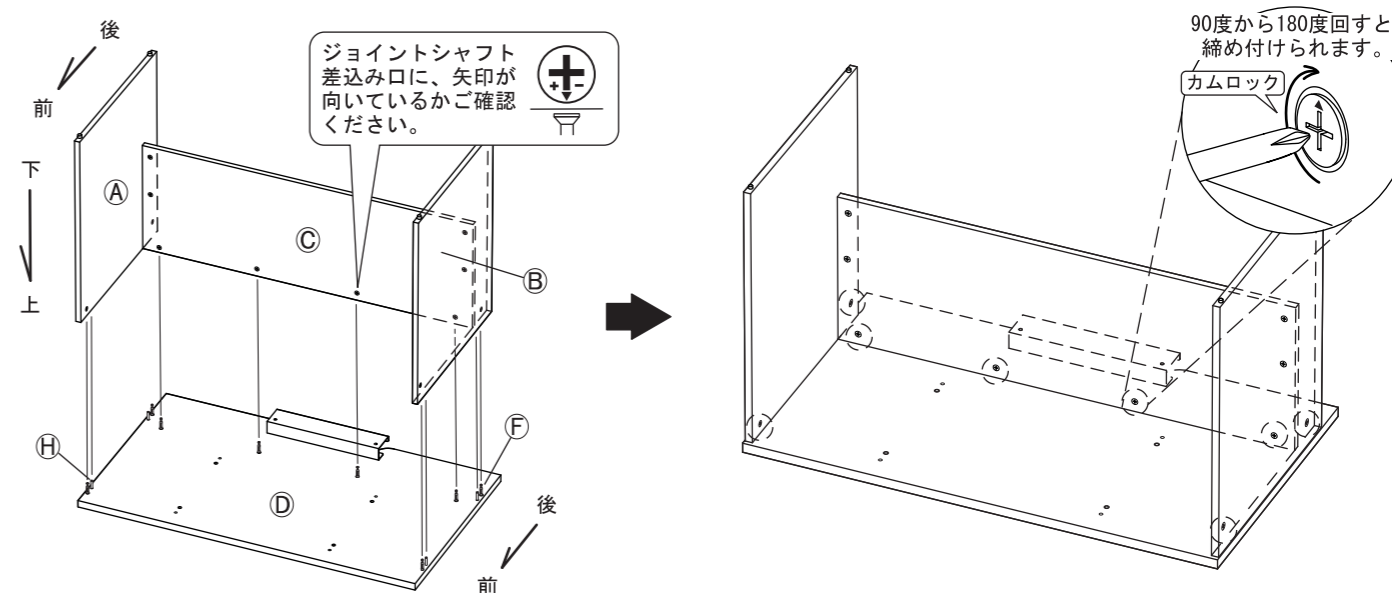
- 4 ②左側板の④ジョイントシャフトを③幕板の横穴に差し込んでください。
 その後、③幕板のカムロックを締め付けてください。
 ■ページ2の「ジョイントシャフトとカムロックの正しい締め付け方法」をご参照ください。



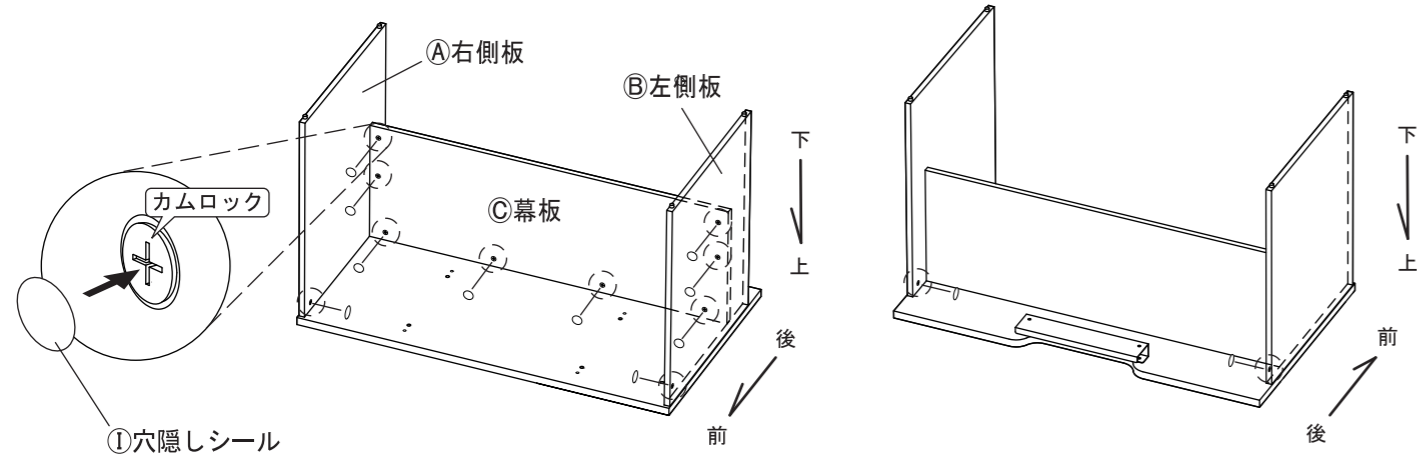
- 5 ①右側板の④ジョイントシャフトを、④で組み付けた③幕板の横穴に差し込んでください。
 その後、③幕板のカムロックを締め付けてください。
 ■ページ2の「ジョイントシャフトとカムロックの正しい締め付け方法」をご参照ください。



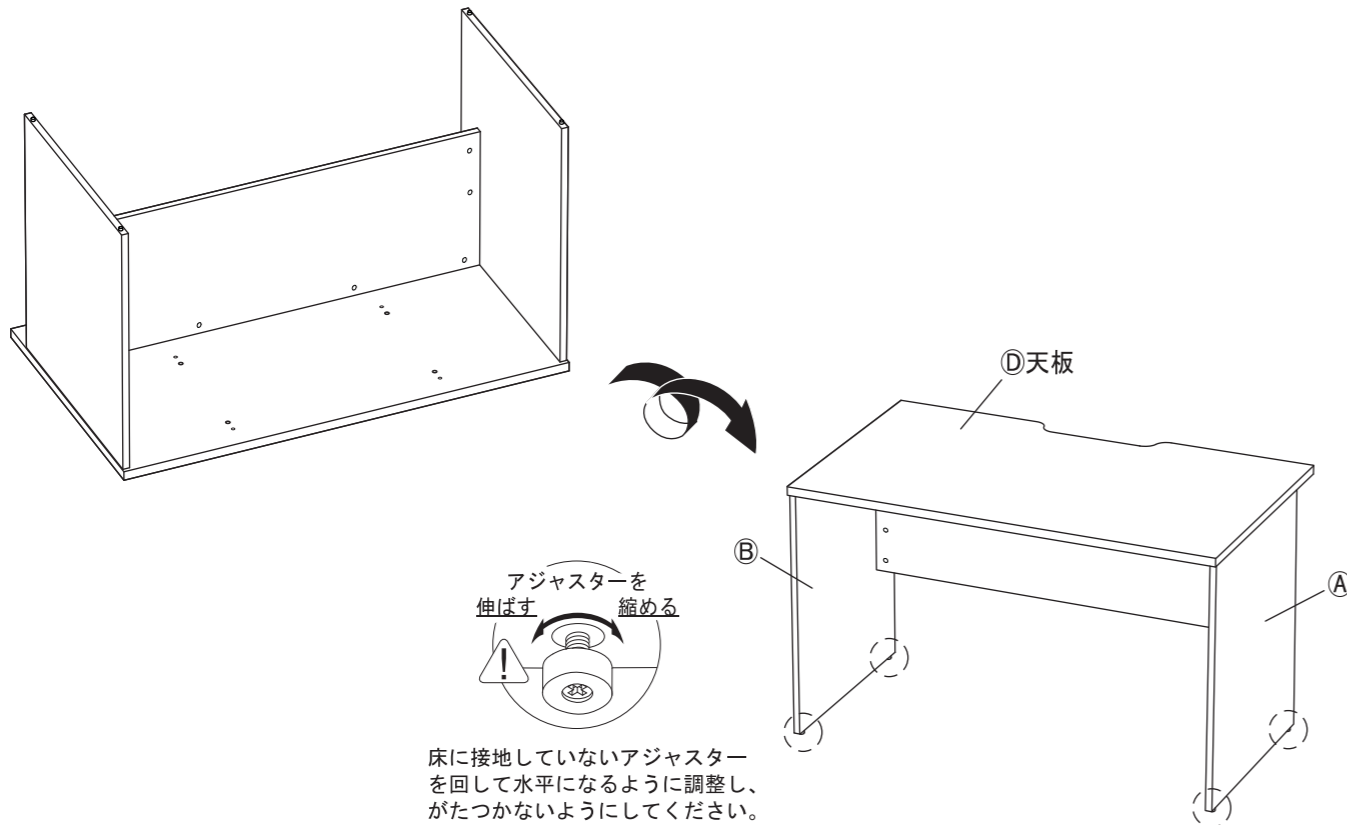
- 6 ③天板に取り付け済みの④ジョイントシャフト、④木ダボへ、④で組み付けた本体を差し込んでください。
 その後、①②左右側板、③幕板のカムロックを締め付けてください。
 ■ページ2の「ジョイントシャフトとカムロックの正しい締め付け方法」をご参照ください。



7 全てのカムロックがしっかりと締まっていることを確認した後、**④右側板**、**⑤左側板**、**⑥幕板**のカムロックに**①穴隠しシール**を貼り付けてください。



8 本体を2人以上で慎重に起こしてください。
その後、**④右側板**、**⑤左側板**のアジャスターを回し、**⑦天板**と床が水平になるよう調節してください。



取扱上の注意

ご使用前にこの取扱上の注意をお読みになり正しくお使いください。
お読みになった後は大切に保管してください。

安全のために必ずお守りください

- 積み重ねて保管しないでください。倒れてケガをすることがあります。
- 外周部に片寄って重いものを載せないでください。倒れてケガをすることがあります。
- 火気の側に近づけて設置しないでください。火災の原因となります。
- 耐荷重以上のものを載せないでください。破損の原因となります。
- 各部のねじ類が緩んだ状態で使用しないでください。破損や転倒することがあります。
- 異常を発見したらそのまま使用せず、販売元に相談してください。破損や倒れてケガをすることがあります。
- 商品に乗り腰をかけたたりしないでください。倒れてケガをすることがあります。
- 用途以外には絶対に使用しないでください。思わぬ事故が発生することがあります。
- 分解や改造をしないでください。破損やケガをすることがあります。
- 傾斜のない平らな場所へ設置してください。
- 物を載せたまま移動しないでください。破損やケガをすることがあります。
- 安全上、構造上の理由により仕様を予告なく変更する場合があります。
- 商品を移動させる際は、二人以上でゆっくり行ってください。段差などで破損する場合があります。
- ご使用前にアジャスターを床に合わせて高さ調節してください。アジャスターの調整時は手や足を挟まないように気をつけてください。
- この表示を無視して誤った取扱いをしますと、死亡又は重傷を負ったり、傷害または物的損害が発生する場合があります。その場合の責任は負いかねますのでご了承頂きますようお願いいたします。

使用上の注意

- ▲直射日光・暖房器具などの高熱を避けてください。変色・変形することがあります。
- ▲湿気の多いところに設置しないでください。腐食・変色・変形することがあります。
- ▲板面に硬いものを落としたり、ぶつけたりしないでください。破損することがあります。
- ▲加熱した鍋やヤカンなどを直接置かないでください。
- ▲屋外や水がかかるような場所でのご使用は避けてください。変色・変形することがあります。
- ▲液体物が付着した場合は、放置せずすみやかに拭き取ってください。化粧面が変色・変形する場合があります。
- ▲ご使用の環境により、床面にアジャスター・キャスター等の商品接触による変色や跡が付くことがあります。特にフローリングやクッションフロアでご使用の際はご注意ください。

お手入れ方法

- ◆汚れを落とす場合は、から拭きするか固く絞った濡れぞうきんで拭いてください。
- ◆汚れがひどい場合は、薄めた中性洗剤で汚れを落とし、固く絞った濡れぞうきんで拭き取り、そのあと乾燥した布で水分を十分拭き取ってください。
- ◆シンナー等の使用は避けてください。変色・変形の原因となり、塗装が剥がれる場合があります。
- ◆ねじ類は必ず増し締めをしてください。

組み立て方やお手入れに困ったら

アールエフヤマカワ お客様相談室



＜品質表示＞			
外形寸法 (mm)	幅	奥行き	高さ
RFPD-1070NA (BK)-T (L)	1000	700	720
RFPD-1270NA (BK)-T (L)	1200	700	720
RFPD-1470NA (BK)-T (L)	1400	700	720
耐荷重	約 40kg (均等荷重)		
天板	合成樹脂化粧パーティクルボード (メラミン樹脂)		
材質	本体		
アール・エフ・ヤマカワ株式会社 ☎0120-204-208			

商品チェック

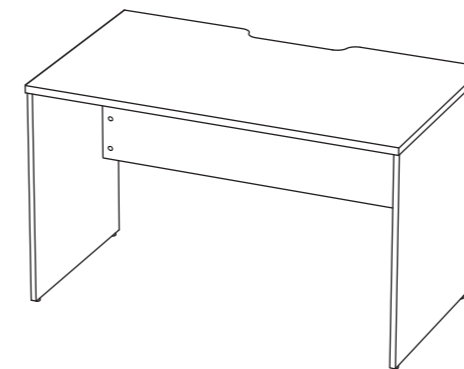
当社製品をお買い上げいただき、誠にありがとうございます。
安全に永くお使い頂くために、お客様ご自身の製品チェックにご協力をお願い致します。

不良により返品や交換をご希望される場合は、問題箇所とお客情報をご記入の上 FAX 頂くか、お電話にて弊社お客様相談室までお問い合わせください。

☑ チェック項目

品質向上にご協力いただきありがとうございます。安全にお使いいただくため、下記項目は定期的にご確認ください。

- 本体に破損や変色・変形は見当たらないか
…異常を発見した場合はお問い合わせください。
- カムロックは正常に締結されているか
…別項「カムロックの正しい締結方法」をご参照ください。
- 天板・側板・幕板に隙間はないか
…カムロックとジョイントシャフトが正常に締結されているかをご確認ください。
- 完成図との相違は見当たらないか
…安全にお使い頂くため、取扱上の注意は必ずお守りください。



その他問題事項があった場合、枠内へのご記入をお願い致します。

ご協力いただきありがとうございました。

ご氏名	
お電話番号	
FAX番号	

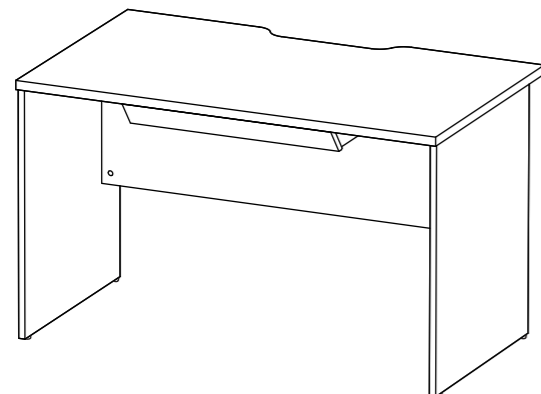
月曜日-金曜日(祝日を除く)
AM9:00~PM5:00
アール・エフ・ヤマカワ株式会社
お客様相談室

☎0120-204-208
FAX 059-256-5333

申込番号	
品名	プラン 木製デスク
商品番号	
お買上日	年 月 日
お買上サイト名	

組立の目安
15分

プラン 木製デスク 共通引出 組立説明書
RFPD-DRNA



組み立て方やお手入れに困ったら
アールエフヤマカワ お客様相談室



引出は下記商品に共通で取り付けられます。

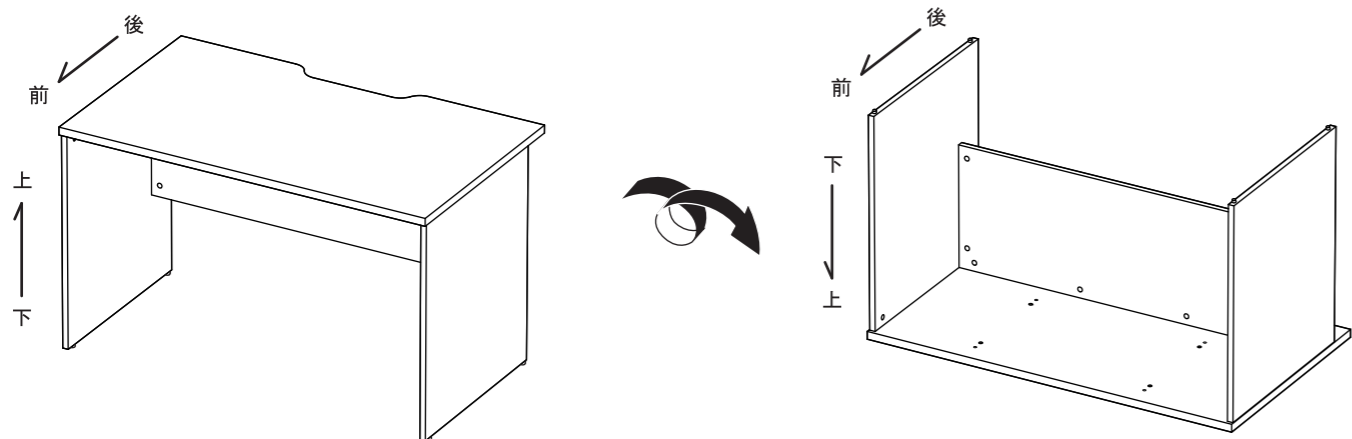
- RFPD-1070NA-NL (BL)
- RFPD-1270NA-NL (BL)
- RFPD-1470NA-NL (BL)

部材一覧

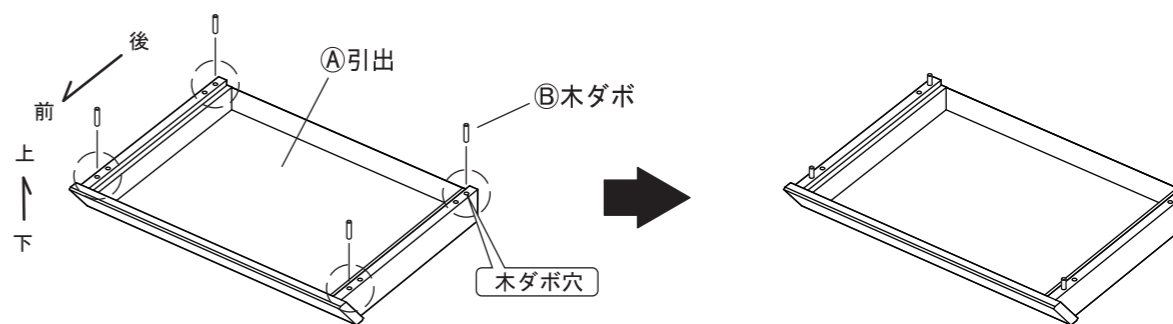
※部品の個数を参照し、不足や不具合がないかをご確認ください。
不足や不具合があった場合は配送いたします。お電話にて部品名をお伝えください。

①引出 ×1	②木ダボ ×4	③十字穴付き平ねじ ×4 (M6 × 35)

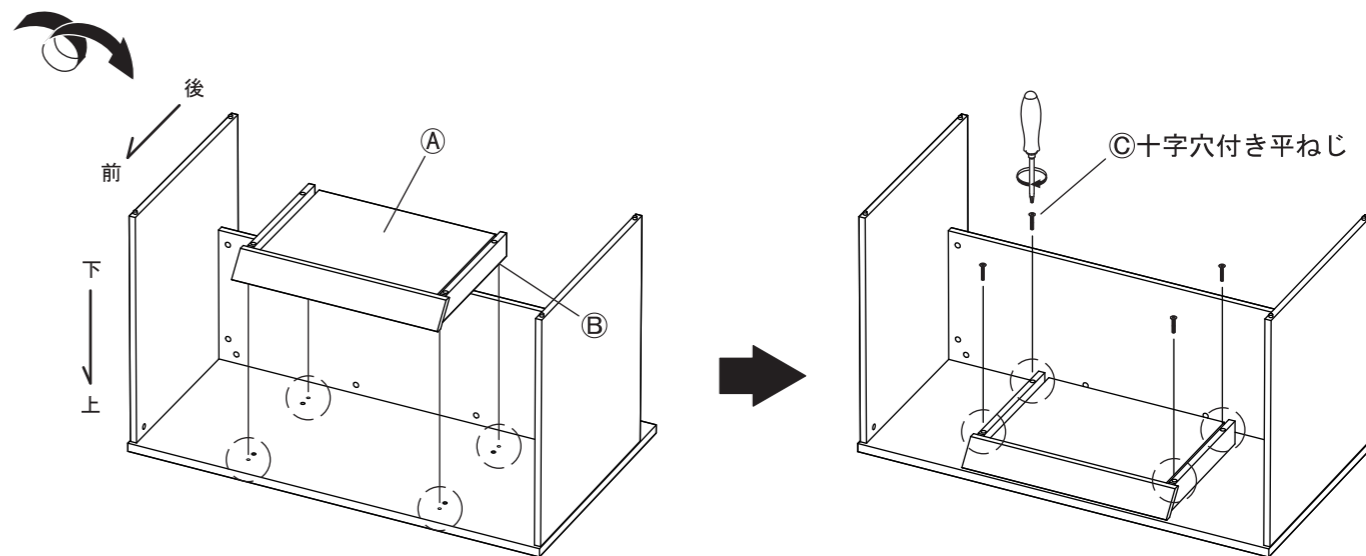
1 デスクを2人以上で慎重に仰向けに倒してください。



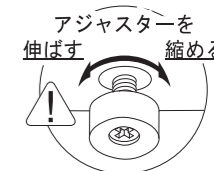
2 ①引出の木ダボ穴に②木ダボを差し込んでください。



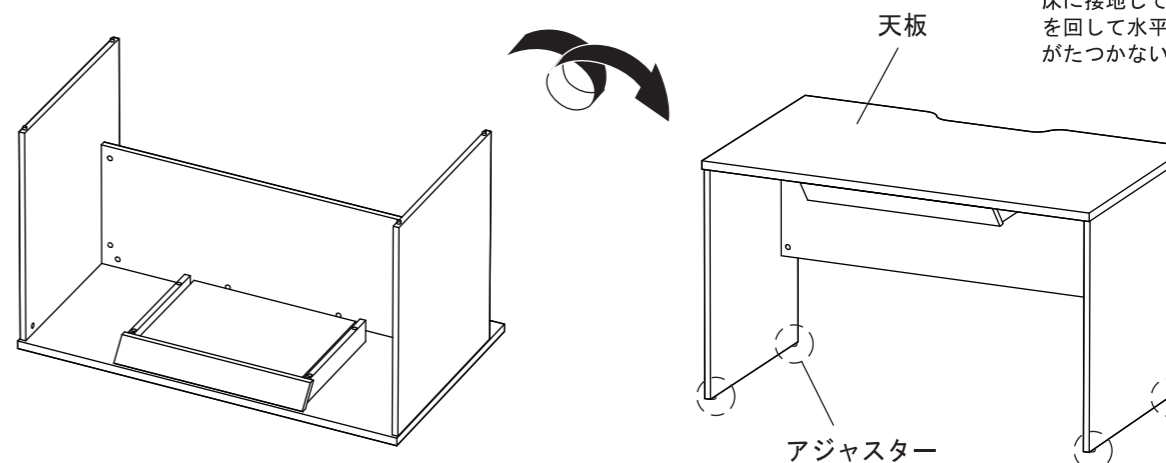
3 ①引出をデスク同様に裏向きしてください。
①引出に取付済みの②木ダボを天板裏の穴に向けて差し込んでください。
その後、①引出の側板の穴に③十字穴付き平ねじを入れ、プラスドライバーでしっかりと締め付けてください。



4 デスクを2人以上で慎重に起こしてください。
脚部のアジャスターを回し、天板と床が水平になるように調整してください。



床に接地していないアジャスターを回して水平になるように調整し、がたつかないようにしてください。





取扱上の注意

ご使用前にこの取扱上の注意をお読みになり正しくお使いください。
お読みになった後は大切に保管してください。

安全のために必ずお守りください

- 積み重ねて保管しないでください。倒れてケガをすることがあります。
- 外周部に片寄って重いものを載せないでください。倒れてケガをすることがあります。
- 火気の側に近づけて設置しないでください。火災の原因となります。
- 耐荷重以上のものを載せないでください。破損の原因となります。
- 各部のねじ類が緩んだ状態で使用しないでください。破損や転倒することがあります。
- 異常を発見したらそのまま使用せず、販売元に相談してください。破損や倒れてケガをすることがあります。
- 商品に乗ったり腰をかけたたりしないでください。倒れてケガをすることがあります。
- 用途以外には絶対に使用しないでください。思わぬ事故が発生することがあります。
- 分解や改造をしないでください。破損やケガをすることがあります。
- 傾斜のない平らな場所へ設置してください。
- 物を載せたまま移動しないでください。破損やケガをすることがあります。
- 安全上、構造上の理由により仕様を予告なく変更する場合があります。
- 商品を移動させる際は、二人以上でゆっくり行ってください。段差などで破損する場合があります。
- 可動部に指を挟まないように気をつけてください。
- ご使用前にアジャスターを床に合わせて高さ調節してください。アジャスターの調整時は手や足を挟まないように気をつけてください。
- この表示を無視して誤った取扱いをしますと、死亡又は重傷を負ったり、傷害または物的損害が発生する場合があります。その場合の責任は負いかねますのでご了承くださいますようお願いいたします。

使用上の注意

- ▲直射日光・暖房器具などの高熱を避けてください。変色・変形することがあります。
- ▲湿気の多いところに設置しないでください。腐食・変色・変形することがあります。
- ▲板面に硬いものを落としたり、ぶつけたりしないでください。破損することがあります。
- ▲加熱した鍋やヤカンなどを直接置かないでください。
- ▲屋外や水がかかるような場所でのご使用は避けてください。変色・変形することがあります。
- ▲液体物が付着した場合は、放置せずすみやかに拭き取ってください。化粧面が変色、変形する場合があります。
- ▲ご使用の環境により、床面にアジャスター・キャスター等の商品接触による変色や跡が付くことがあります。特にフローリングやクッションフロアでご使用の際はご注意ください。

お手入れ方法

- ◆汚れを落とす場合は、から拭きするか固く絞った濡れぞうきんで拭いてください。
- ◆汚れがひどい場合は、薄めた中性洗剤で汚れを落とし、固く絞った濡れぞうきんで拭き取り、そのあと乾燥した布で水分を十分拭き取ってください。
- ◆シンナー等の使用は避けてください。変色・変形の原因となり、塗装が剥がれる場合があります。
- ◆ねじ類は必ず増し締めをしてください。

組み立て方やお手入れに困ったら

アールエフヤマカワ お客様相談室



＜品質表示＞

外形寸法 (mm)	幅	奥行き	高さ
RFPD-DRNA	596	430	70

耐荷重

天板	約 40kg (均等荷重)
引出	約 2kg

材質

本体	合成樹脂化粧パーティクルボード (メラミン樹脂)
	金属 (鋼)

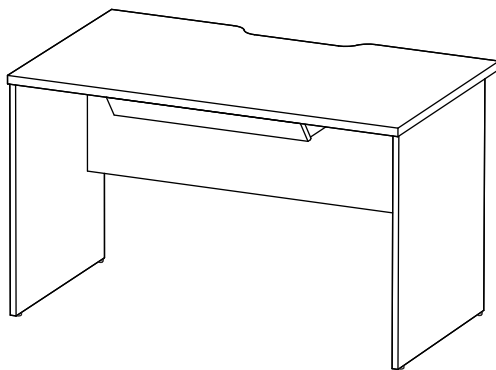
アール・エフ・ヤマカワ株式会社 ☎0120-204-208



商品チェック

当社製品をお買い上げいただき、誠にありがとうございます。
安全に永くお使い頂くために、お客様ご自身の製品チェックにご協力をお願い致します。

不良により返品や交換をご希望される場合は、問題箇所とお客様情報をご記入の上 FAX 頂くか、お電話にて弊社お客様相談室までお問い合わせください。



✓ チェック項目

品質向上にご協力いただきありがとうございます。安全にお使いいただくため、下記項目は定期的にご確認ください。

- 本体に破損や変色・変形は見当たらないか
…異常を発見した場合はお問い合わせください。
- 天板・側板に隙間はないか
…ねじが正常に締め付けられているかをご確認ください。
- 完成図との相違は見当たらないか
…安全にお使い頂くため、取扱上の注意は必ずお守りください。

その他問題事項があった場合、枠内へのご記入をお願い致します。

ご協力いただきありがとうございました。

ご氏名

お電話番号

FAX番号

月曜日-金曜日(祝日を除く)
AM9:00~PM5:00
アール・エフ・ヤマカワ株式会社
お客様相談室

☎0120-204-208
FAX 059-256-5333

申込番号

品名

商品番号

お買上日

お買上サイト名

プラン 木製デスク 共通引出

年 月 日