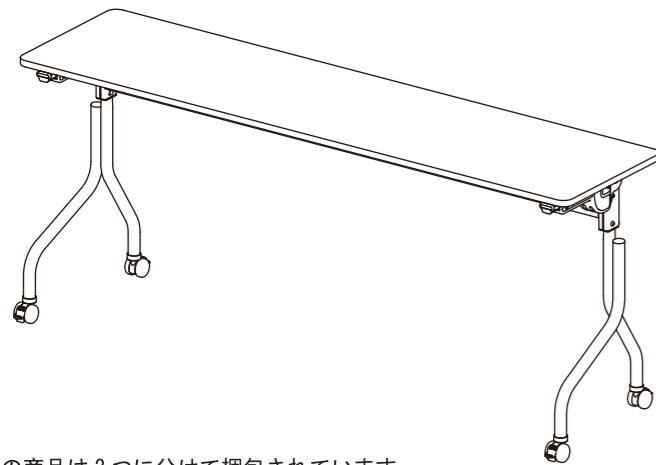




組立の目安  
20分

# 平行 フォールディングテーブル 組立説明書

RFPFT-1845 (1860) WH (NA, DM) -T/RFPFT-18BK-L



組み立て方やお手入れに困ったら  
アールエフヤマカワ お客様相談室

▲腰掛けない ▲高温を避ける ▲電動ドライバーの使用厳禁 ▲指はさみ注意

ねじを十分に締め付ける プラスドライバー必要 2人以上で組立 布の上で組立

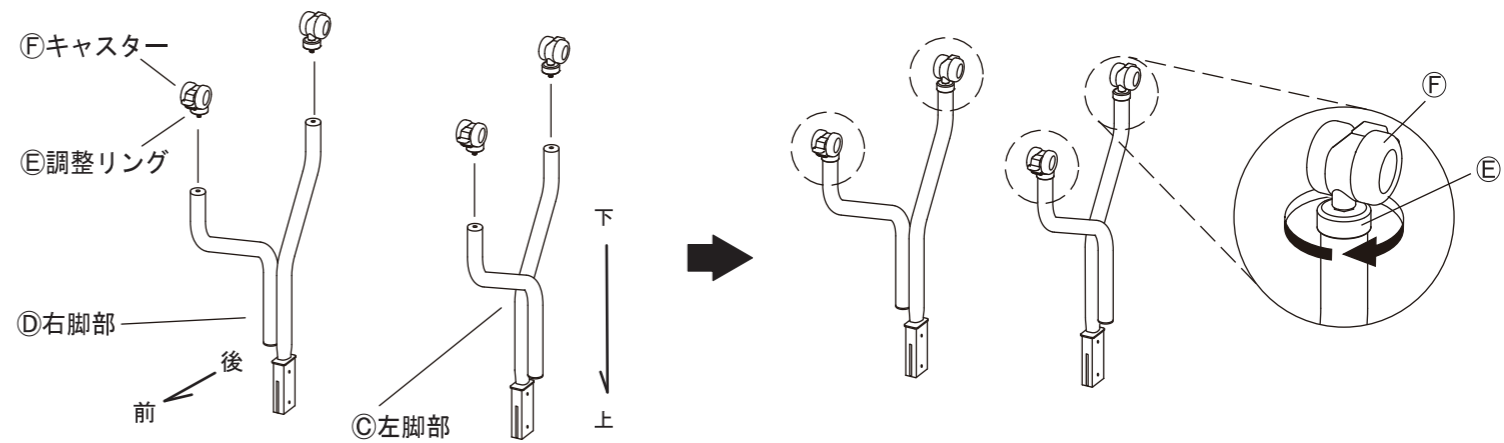
◆この商品は2つに分けて梱包されています。  
梱包1……RFPFT-1845 (1860) WH (NA, DM) -T  
梱包2……RFPFT-18BK-L

## 部材一覧

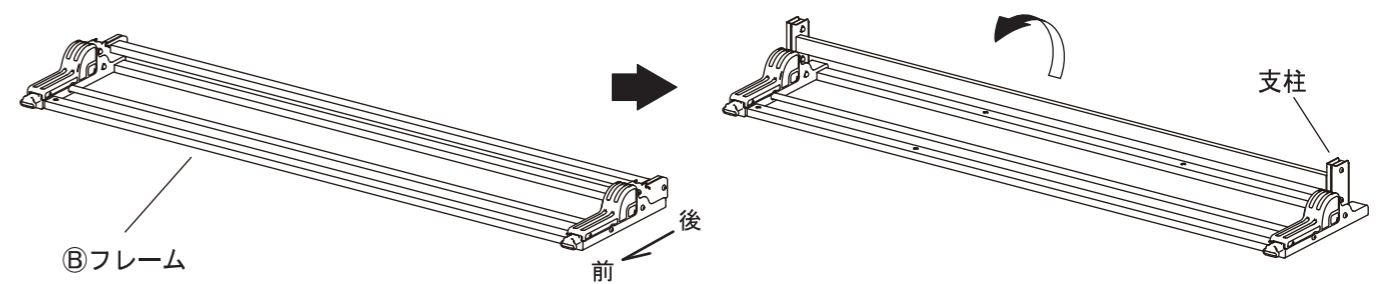
※部品の個数を参照し、不足や不具合がないかをご確認ください。不足や不具合があった場合は配送いたします。電話にて部品名をお伝えください。

①天板 ×1	②フレーム ×1	③左脚部 ×1	④右脚部 ×1
<p>W1800xD450 W1800xD600</p> <p>梱包1</p>	<p>梱包2</p>	<p>梱包2</p>	<p>梱包2</p>
<p>⑤調整リング ×4</p> <p>梱包2</p>	<p>⑥キャスター ×4</p> <p>梱包2</p>	<p>⑧六角穴付きトラスねじ ×4 (M8×40)</p> <p>梱包2</p>	<p>⑨六角レンチ ×1</p> <p>梱包2</p>
<p>⑩ナット ×4</p> <p>梱包2</p>	<p>⑫十字穴付き平ねじ大 ×6 (M6×30)</p> <p>梱包1</p>	<p>⑬十字穴付き平ねじ小 ×2 (M6×16)</p> <p>梱包1</p>	<p>⑭スプリングワッシャー ×8</p> <p>梱包1</p>
<p>⑥六角穴付きトラスねじに取付済</p> <p>梱包2</p>	<p>⑫十字穴付き平ねじ大 ×6</p> <p>梱包1</p>	<p>⑬十字穴付き平ねじ小 ×2</p> <p>梱包1</p>	<p>⑮ワッシャー ×8</p> <p>梱包1</p>

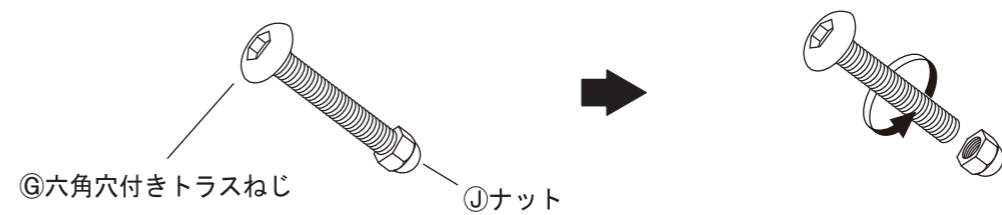
1 ③左脚部と④右脚部に⑥キャスターと⑤調整リングを回し入れてください。その後、図のように⑤調整リングを回し、しっかり締め付けてください。



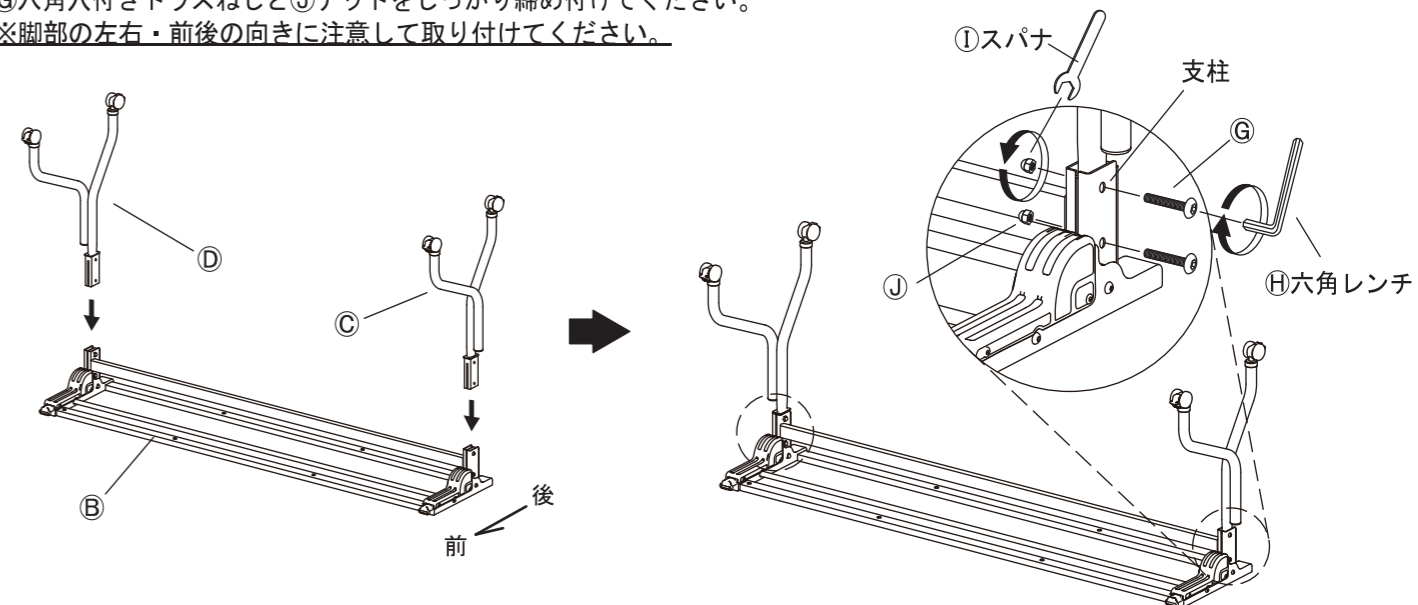
2 ②フレームの支柱を立ち上げます。



3 ⑧六角穴付きトラスねじに取り付け済みの⑩ナットを取り外します。

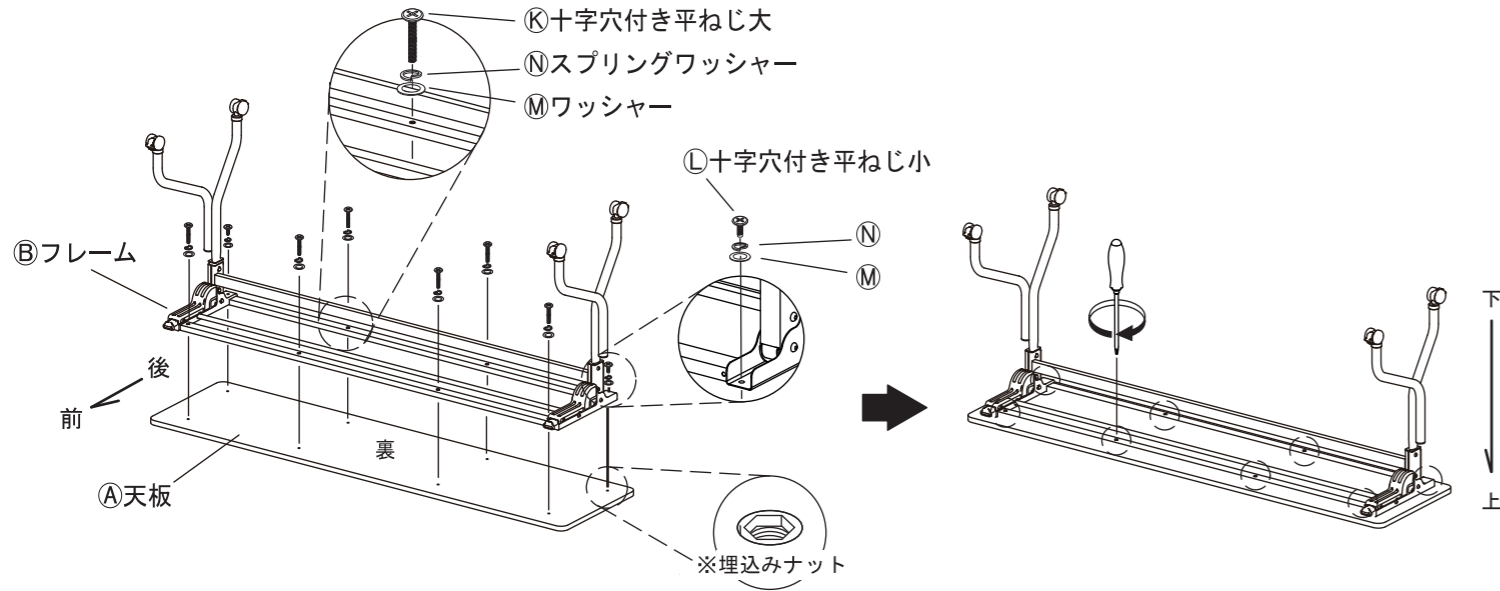


4 ②フレームに③左脚部と④右脚部を取り付けます。③左脚部と④右脚部を②フレームの支柱に差し込んでください。その後、図のように、①スパナと⑨六角レンチを使って⑧六角穴付きトラスねじと⑩ナットをしっかりと締め付けてください。  
※脚部の左右・前後の向きに注意して取り付けてください。



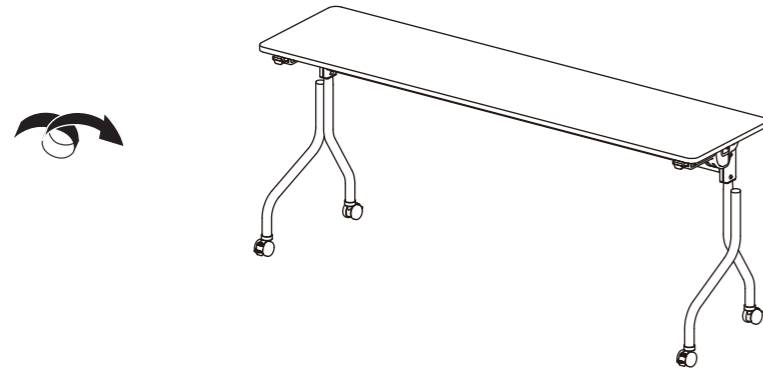
5

①十字穴付き平ねじ大と②十字穴付き平ねじ小に、③ワッシャー・④スプリングワッシャーを下図の順で取り付けてください。その後、プラスドライバーを使って、⑤天板に①十字穴付き平ねじ大と②十字穴付き平ねじ小で⑥フレームを取り付けてください。



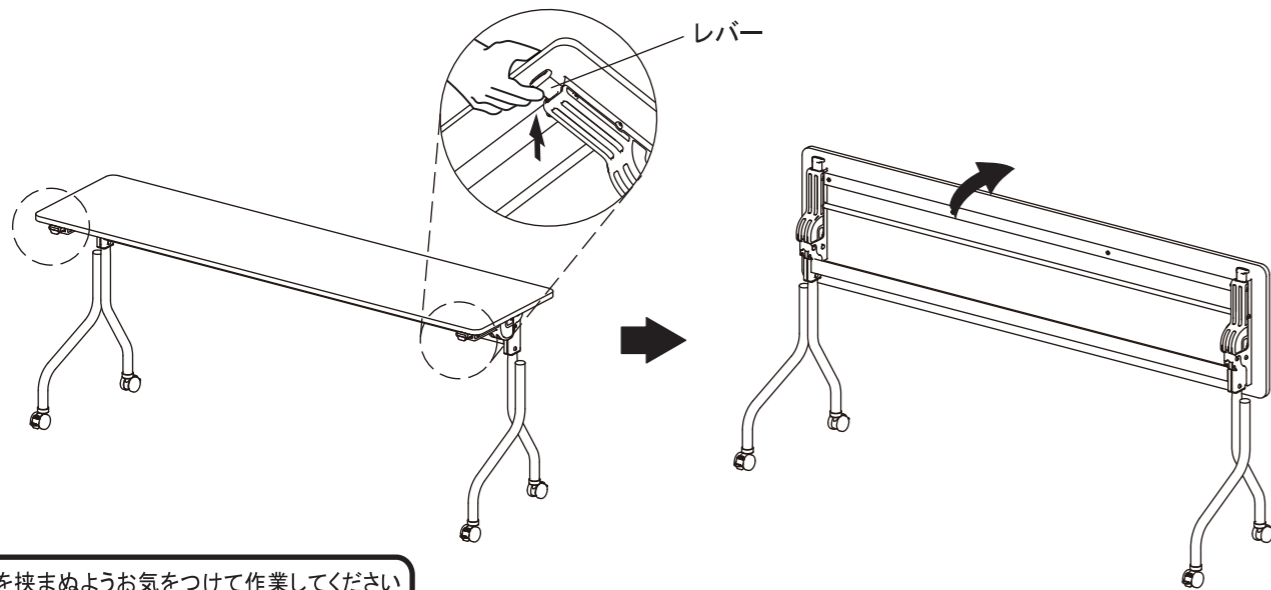
6

全てのネジをしっかりと締め付けてください。その後、テーブルを2人以上で慎重に起こしてください。



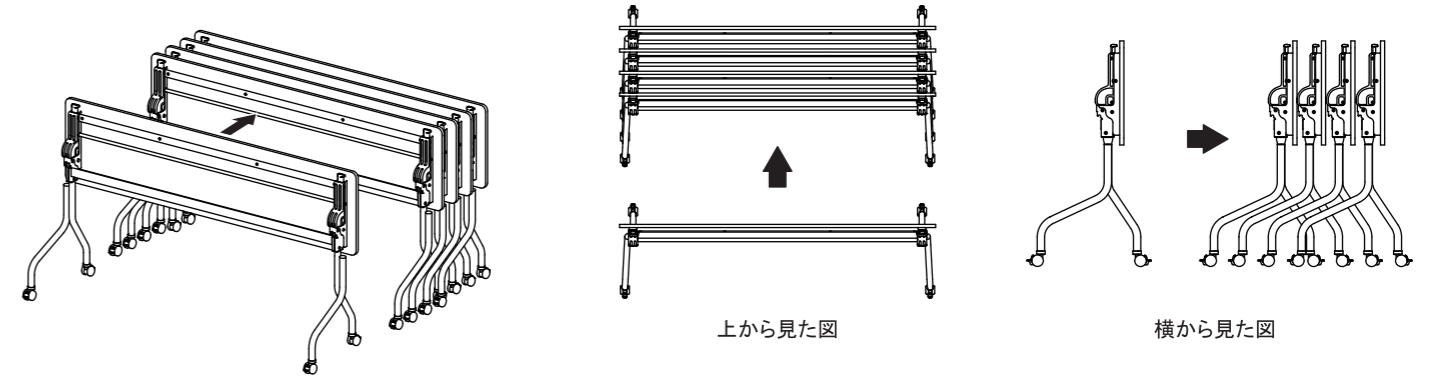
### 折りたたみ方法

左右どちらかのレバーを押し上げながら天板をたたんでください。可動部に手を挟まぬようお気をつけてください。



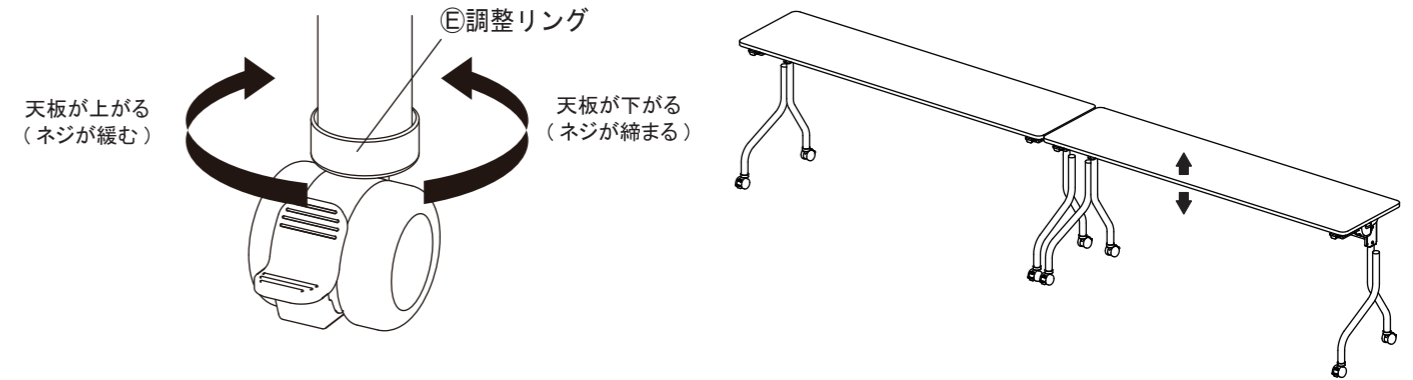
### 収納方法

テーブルを収納するときは、図のように平行に重ねてください。



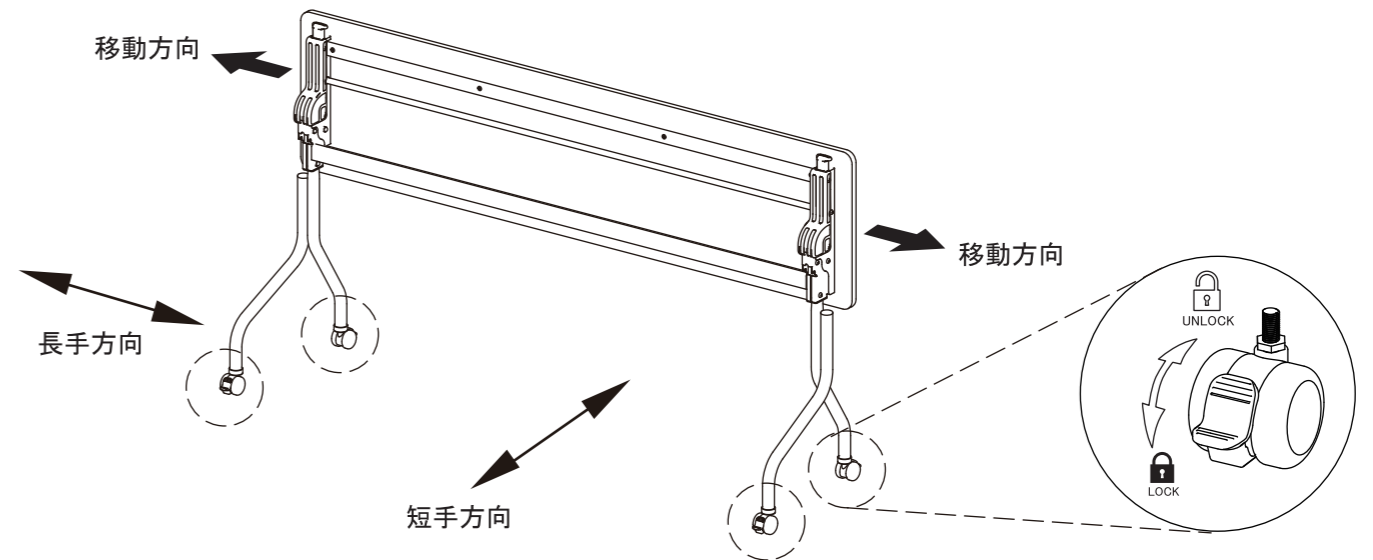
### 高さの調整方法

テーブルを並べてご使用する場合、⑦調整リングを回し、お互いの天板の高さを合わせることが可能です。高さ調整が必要な場合は、下図のように調整してください。移動する際は必ず⑦調整リングを締め状態にしてください。



### ご使用上の注意

テーブルを移動する際は必ずキャスターのロックを解除し、図のようにテーブル長手方向に移動させてください。収納する時などテーブルを短手方向に移動させる場合は、天板の両端を持って、ゆっくり押し移動させてください。また、テーブルの上に物を乗せたまま移動させないでください。



## 取扱上の注意

ご使用前にこの取扱上の注意をお読みになり正しくお使いください。  
またお読みになった後は、大切に保管してください。

### 安全のために必ずお守りください

- 積み重ねて保管しないでください。倒れてケガをすることがあります。
- 外周部に片寄って重いものを載せないでください。倒れてケガをすることがあります。
- 火気の側に近づけて設置しないでください。火災の原因となります。
- 耐荷重以上のものを載せないでください。破損の原因となります。
- 各部のねじ類が緩んだ状態で使用しないでください。破損や転倒することがあります。
- 異常を発見したらそのまま使用せず、販売元に相談してください。破損や倒れてケガをすることがあります。
- 商品に乗ったり腰をかけたたりしないでください。倒れてケガをすることがあります。
- 用途以外には絶対に使用しないでください。思わぬ事故が発生することがあります。
- 分解や改造をしないでください。破損やケガをすることがあります。
- 傾斜のない平らな場所へ設置してください。
- 物を載せたまま移動しないでください。破損やケガをすることがあります。
- 安全上、構造上の理由により仕様を予告なく変更する場合があります。
- 商品を移動させる際には、二人以上でゆっくり行ってください。段差などで破損する場合があります。
- 可動部に指を挟まないように気をつけてください。
- この表示を無視して誤った取扱いをしますと、死亡又は重傷を負ったり、傷害または物的損害が発生する場合があります。その場合の責任は負いかねますのでご了承くださいますようお願いいたします。

### 使用上の注意

- ▲直射日光・暖房器具などの高熱を避けてください。変色・変形することがあります。
- ▲湿気の多いところに設置しないでください。腐食・変色・変形することがあります。
- ▲板面に硬いものを落としたり、ぶつけたりしないでください。破損する事があります。
- ▲加熱した鍋やヤカンなどを直接置かないでください。
- ▲屋外や水がかかるような場所でのご使用は避けてください。変色・変形することがあります。
- ▲液体物が付着した場合は、放置せずにすみやかに拭き取ってください。化粧面が変色・変形する場合があります。
- ▲キャスターにはロック機能がついています。移動の際は必ずロックを解除してください。
- ▲大変危険です。お子様だけで操作移動をしないようお願いします。ケガや破損を招く恐れがあります。
- ▲ご使用中は必ずキャスターのロックをかけてください。
- ▲ご使用の環境により、床面にアジャスター・キャスター等の商品接触による変色や跡が付くことがあります。特にフローリングやクッションフロアでご使用の際はご注意ください。
- ▲テーブルを移動する際は、天板の長手方向に動かしてください。また天板の短手方向に動かす必要がある場合は、ゆっくり動かしてください。
- ▲テーブルを移動する際は、周囲に障害物がないか十分確認してから移動してください。転倒の恐れがあります。

### お手入れ方法

- ◆汚れを落とす場合は、から拭きするか固く絞ったぬれぞうきんで拭いてください。
- ◆汚れがひどい場合は、薄めた中性洗剤で汚れを落とし、固く絞った濡れぞうきんで拭き取り、そのあと乾燥した布で水分を十分拭き取ってください。
- ◆シンナー等の使用は避けてください。変色・変形の原因となり、塗装が剥がれる場合があります。
- ◆ねじ類は必ず増し締めをしてください。

組み立て方やお手入れに困ったら

アールエフヤマカワ お客様相談室

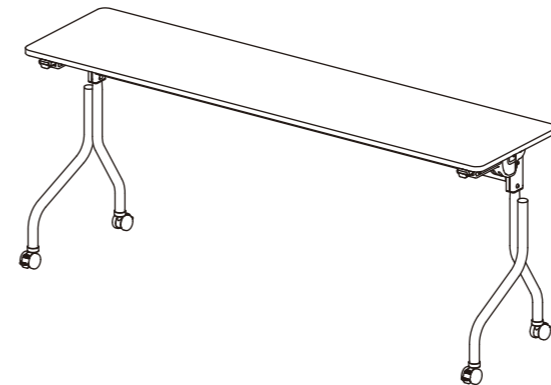


＜品質表示＞			
外形寸法 (mm)	幅	奥行き	高さ
RFPFT-1845WH (NA, DM)-T/ RFPFT-18BK-L	1800	450	702
RFPFT-1860WH (NA, DM)-T/ RFPFT-18BK-L	1800	600	702
耐荷重	約 30kg (均等荷重)		
天板	合成樹脂化粧パーティクルボード (メラミン樹脂)		
材質	天板		
脚部	金属 (鋼)		
アール・エフ・ヤマカワ株式会社 ☎0120-204-208			

## 商品チェック

当社製品をお買い上げいただき、誠にありがとうございます。  
安全に長くお使い頂くために、お客様自身での製品チェックにご協力をお願い致します。

不良により返品や交換をご希望される場合は、問題箇所とお客様情報をご記入の上 FAX 頂くか、お電話にて弊社お客様相談室までお問い合わせください。



### ✓ チェック項目

品質向上にご協力いただきありがとうございます。安全にお使いいただくため、下記項目は定期的にご確認ください。

- 本体に破損や変色・変形は見当たらないか**  
…異常を発見した場合はお問い合わせください。
- 天板は正常に折りたたみできるか**  
…折りたたむ際は可動部に手を挟まないようご注意ください。
- ねじ類は全てしっかりと締め付けられているか**  
…ねじ類は定期的に緩みがないかを確認し、増し締めしてお使いください。
- 完成図との相違は見当たらないか**  
…安全にお使い頂くため、取扱上の注意は必ずお守りください。

その他問題事項があった場合、枠内へのご記入をお願い致します。  
ご協力いただきありがとうございました。

ご氏名	
お電話番号	
FAX番号	

月曜日-金曜日(祝日を除く) AM9:00~PM5:00 アール・エフ・ヤマカワ株式会社 お客様相談室		☎0120-204-208 FAX 059-256-5333	
申込番号			
品名	パラレル フォールディングテーブル		
商品番号			
お買上日	年 月 日		
お買上サイト名			