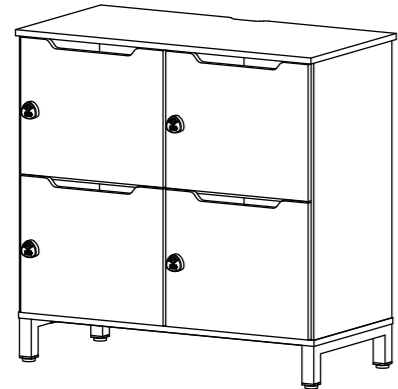


組立の目安  
45分

# パーソナルロッカー 2列2段 組立説明書

RFPL-22BK (WH) -A/RFPL-22BK (WH) -B/RFPL-BKD (WHD, OAD)



組み立て方やお手入りに困ったら  
アールエフヤマカワ お客様相談室

組立時の注意事項:

- 腰掛けない
- 高温を避ける
- 電動ドライバーの使用厳禁
- 指はさみ注意
- ねじを十分に締め付ける
- プラスドライバー必要
- 2人以上で組立
- 布の上で組立

◆この商品は3つに分けて梱包されています。  
梱包1……RFPL-22BK (WH) -A 梱包2……RFPL-22BK (WH) -B  
梱包3……RFPL-BKD (WHD, OAD)

## 部材一覧

※部品の個数を参照し、不足や不具合がないかをご確認ください。  
不足や不具合があった場合は配送いたします。お電話に部品名をお伝えください。

<p>Ⓐ左側板 ×1</p> <p>梱包1</p>	<p>Ⓑ右側板 ×1</p> <p>梱包1</p>	<p>Ⓒ帆立板 ×1</p> <p>梱包2</p>	<p>Ⓓ背板 ×1</p> <p>梱包1</p>	<p>Ⓔ天板 ×1</p> <p>梱包2</p>
<p>Ⓕ底板 ×1</p> <p>梱包2</p>	<p>Ⓖ扉 ×4</p> <p>梱包3</p>	<p>Ⓗ棚板 ×2</p> <p>梱包2</p>	<p>Ⓘ左右脚部 ×2</p> <p>アジャスターが取付済</p> <p>梱包1</p>	<p>Ⓙフレーム ×2</p> <p>梱包1</p>
<p>ⓀL字金具 ×4</p> <p>梱包1</p>	<p>Ⓛ丁番 ×8</p> <p>梱包3</p>	<p>Ⓜ十字穴付き皿タッピンねじ ×32</p> <p>梱包2</p>	<p>Ⓝダイヤル錠 ×4</p> <p>梱包3</p>	<p>Ⓞ41 ジョイントシャフト ×32</p> <p>梱包1</p>
<p>Ⓟ十字穴付きJねじ(小) ×16</p> <p>(M6x12)</p> <p>梱包1</p>	<p>Ⓠ十字穴付きJねじ(大) ×10</p> <p>(M6x50)</p> <p>梱包1</p>	<p>Ⓡクッションシール ×8</p> <p>梱包3</p>	<p>Ⓢ穴隠しシール ×22</p> <p>梱包1</p>	<p>Ⓣスパナ ×1</p> <p>梱包3</p>

## 重要 ジョイントシャフトとカムロックの正しい締め付け方法

本商品には **ジョイントシャフト** と **カムロック** を使用して組み立てを行う工程がございます。  
以下の説明を最後までよくお読みのうえ、組み付けを行ってください。

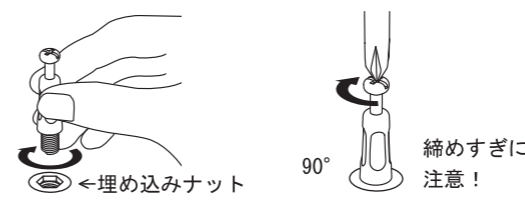
### 1. ジョイントシャフトの取り付け

※商品に同梱されているジョイントシャフトの種類をご確認のうえ、下記に示す方法で取り付けを行ってください。

#### ジョイントシャフト

※商品によってジョイントシャフトの形状が異なる場合がありますが、使用上問題ございません。

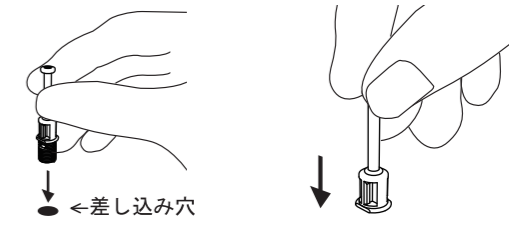
ジョイントシャフトを板面の埋め込み(鬼目)ナットに回し入れます。手で回し入れたあと、プラスドライバーを使用して90度ほど増し締めしてください。



#### 差込ジョイントシャフト



ジョイントシャフトを指定の板面穴に差し込みます。隙間が無いように最後まで差し込んでください。



○ 適切な取り付け  
ボルト部分のみが完全に隠れるように回し入れてください。

✕ 最後まで入っていない  
抜けや歪みの原因となります。

✕ 締めすぎ・差し込みすぎ  
ジョイントシャフトや埋め込みナットが破損する恐れがあります。

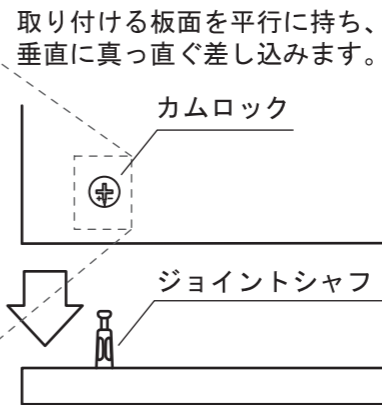
### 2. ジョイントシャフトの挿入

板面に取り付けられているカムロックに、ジョイントシャフトを差し込みます。

カムロックには+ または▲矢印もしくはその両方が刻印されています。



この印をジョイントシャフト側に向けて差し込んでください。

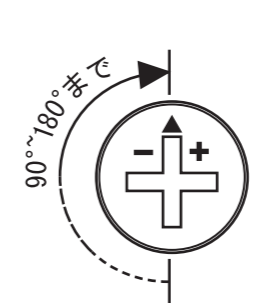
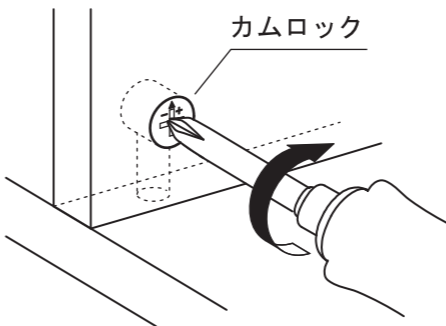


○ 適切な差し込み

✕ 隙間が空いている  
正常に固定できません。

### 3. ジョイントシャフトとカムロックの固定

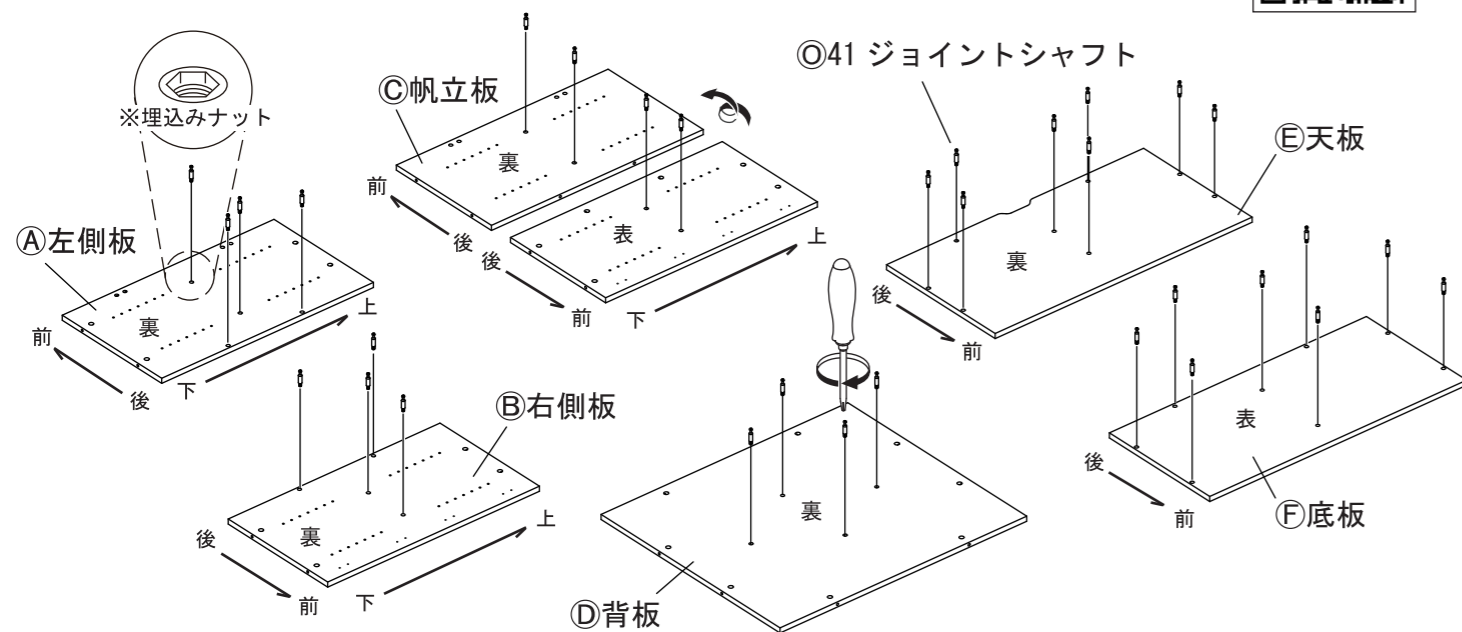
プラスドライバーを使用し、カムロックを時計回りに回転させます。回し始めから90°~180°程度で、カムロックがジョイントシャフトとかみ合って固定されます。



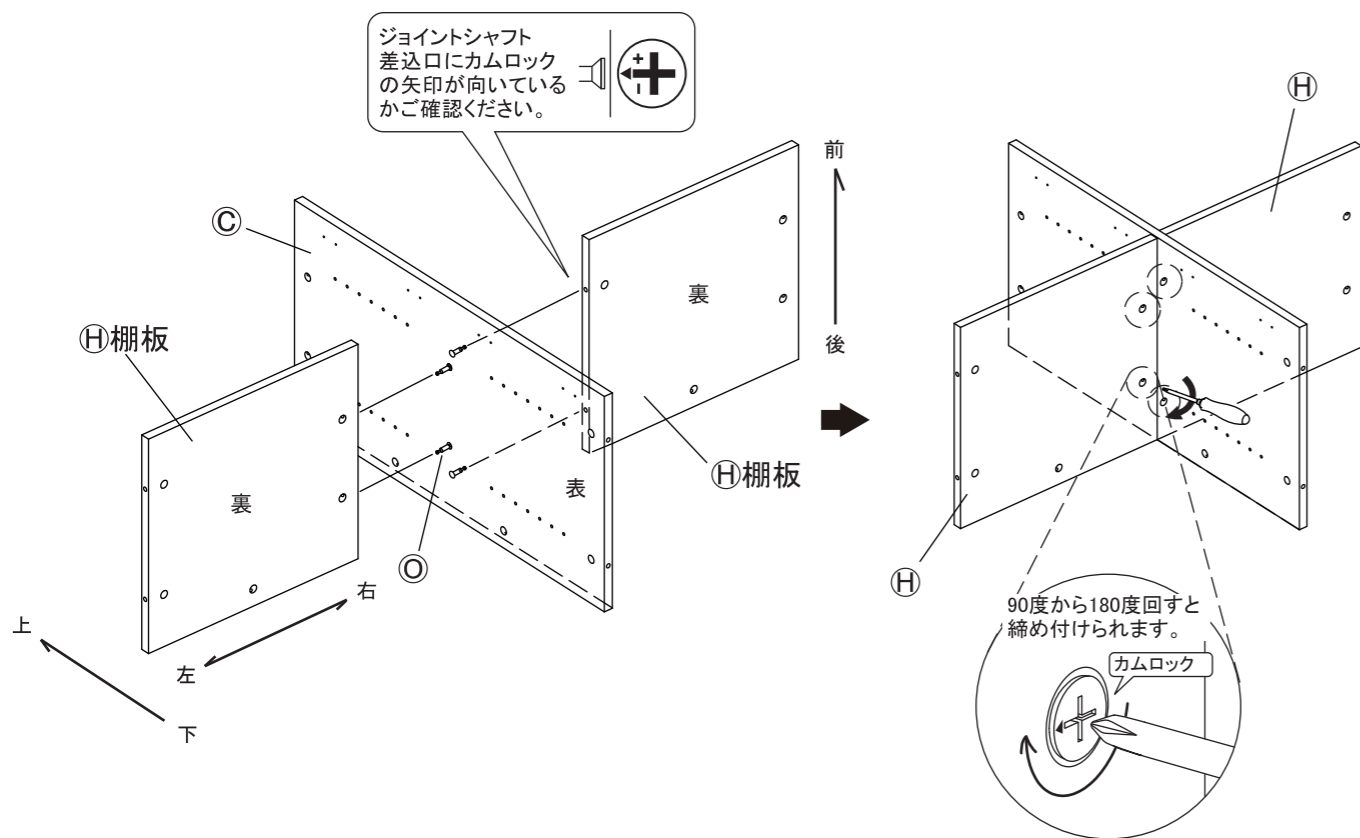
○ 正常な締め付け

✕ 締めすぎ  
無理に回すと破損の原因となります

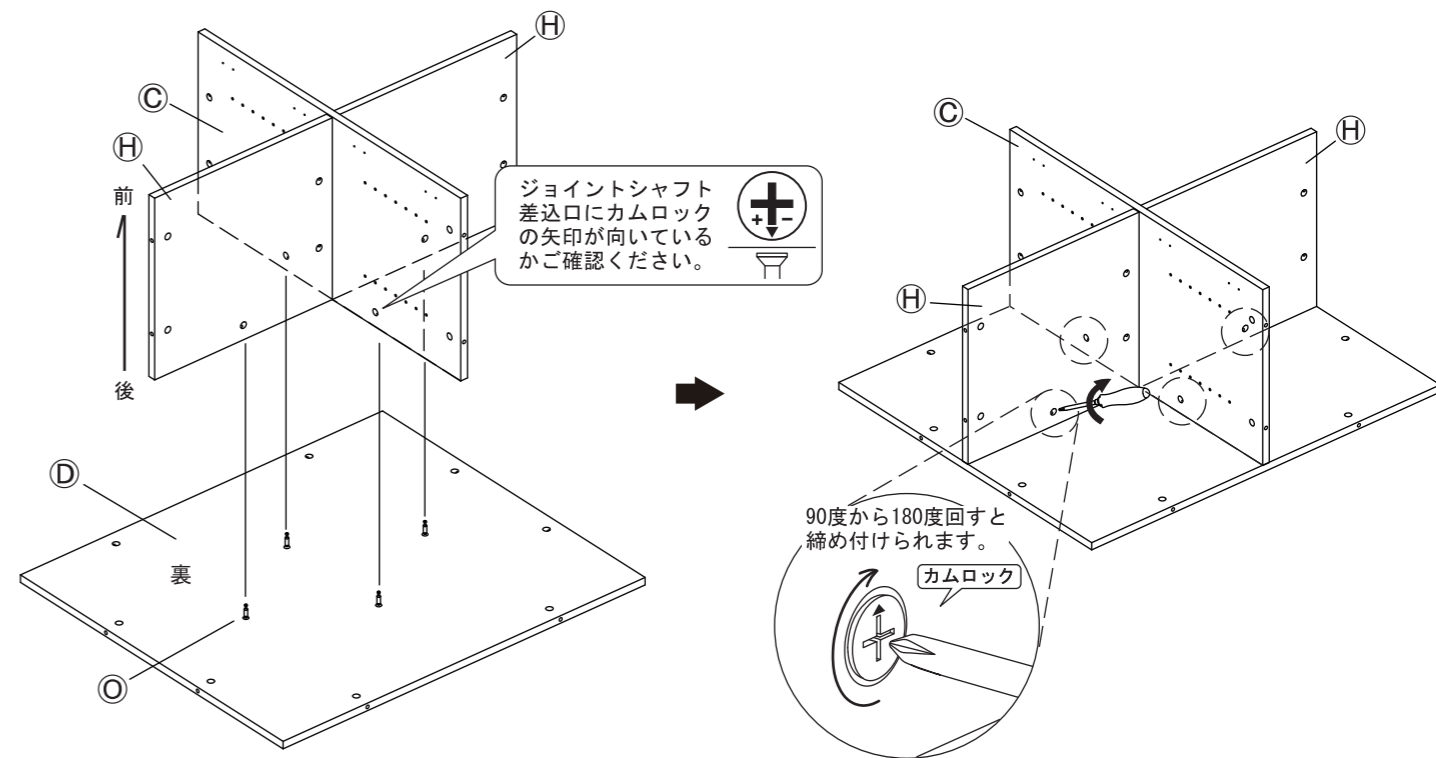
1 ①左側板、②右側板、③帆立板、④背板、⑤天板、⑥底板に⑦ジョイントシャフトを  
回し入れてください。※ジョイントシャフト取り付け部分にはナットが埋め込まれています。  
■ページ2の「ジョイントシャフトとカムロックの正しい締め付け方法」をご参照ください。



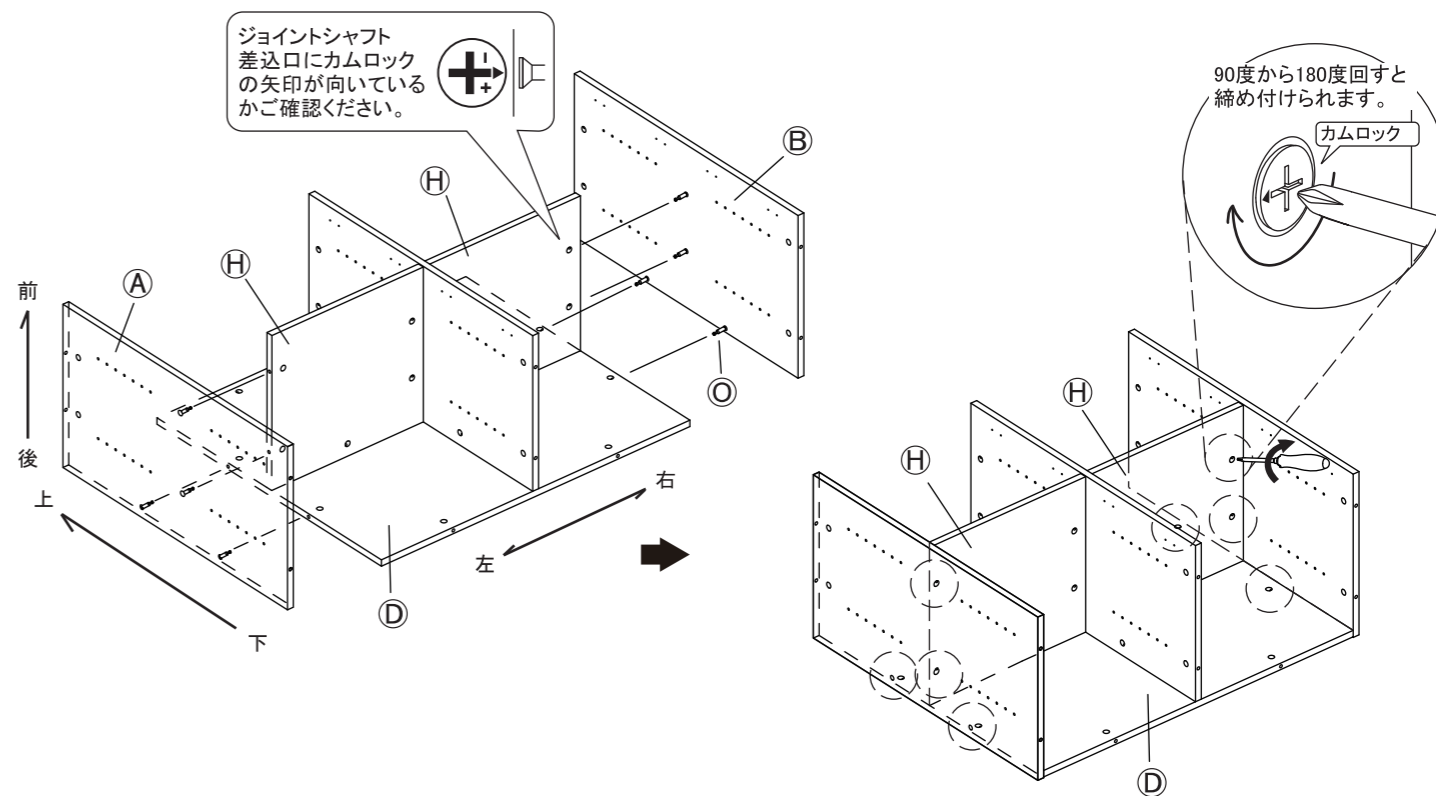
2 ③帆立板の⑦ジョイントシャフトを⑧棚板の横穴に差し込んでください。  
その後、⑧棚板のカムロックを回して締め付けてください。  
■ページ2の「ジョイントシャフトとカムロックの正しい締め付け方法」をご参照ください。



3 ④背板の⑦ジョイントシャフトを2で組み付けた③帆立板・⑧棚板の横穴に差し込んでください。  
その後、③帆立板と各⑧棚板のカムロックを回して締め付けてください。  
■ページ2の「ジョイントシャフトとカムロックの正しい締め付け方法」をご参照ください。

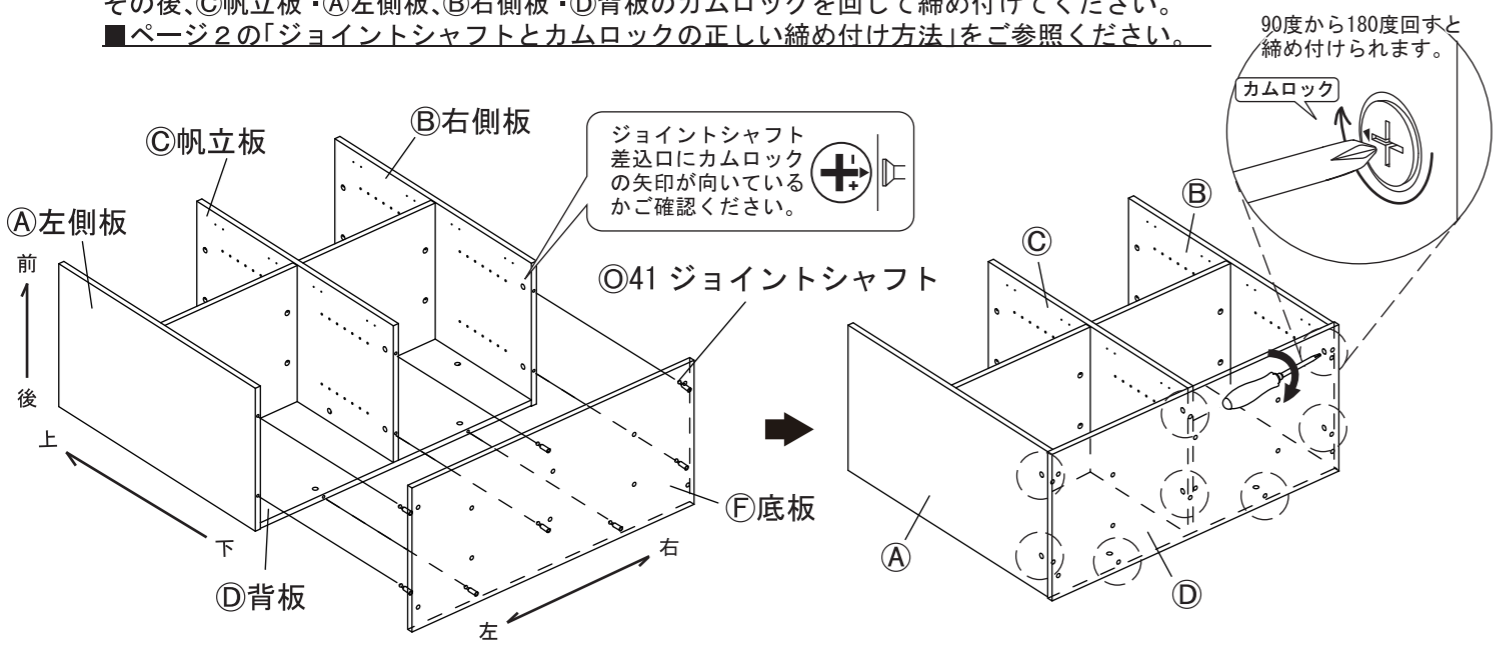


4 ①左側板、②右側板の⑦ジョイントシャフトを3で組み付けた⑧棚板・④背板の横穴に  
差し込んでください。その後、④背板と各⑧棚板のカムロックを回して締め付けてください。  
■ページ2の「ジョイントシャフトとカムロックの正しい締め付け方法」をご参照ください。



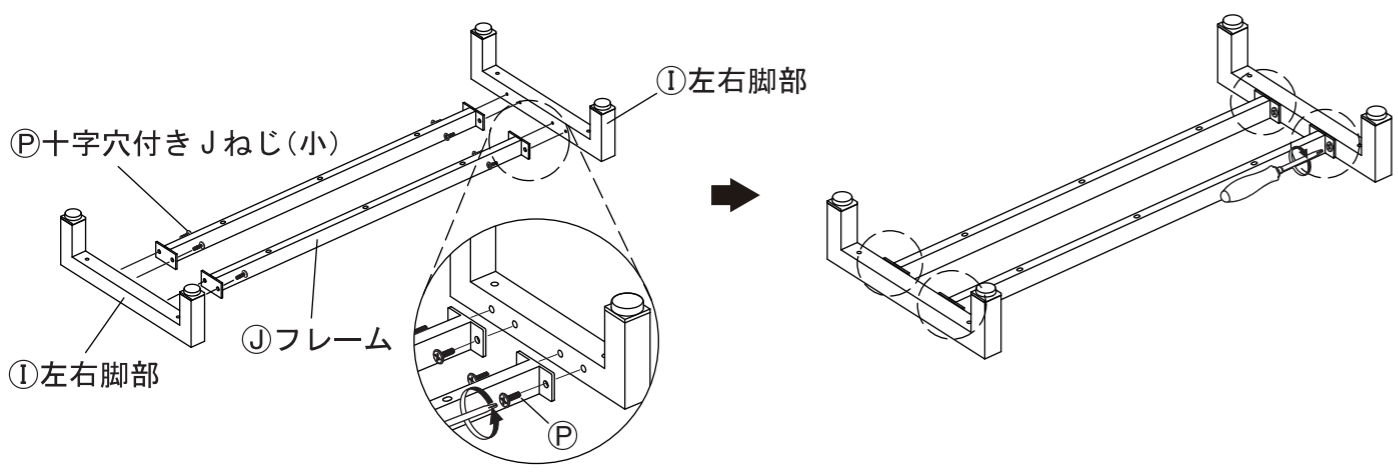
5

⑥底板の◎41 ジョイントシャフトを 4 で組み付けた  
 ①左側板、②右側板・③帆立板・④背板の横穴に差し込んでください。  
 その後、③帆立板・①左側板、②右側板・④背板のカムロックを回して締め付けてください。  
 ■ページ2の「ジョイントシャフトとカムロックの正しい締め付け方法」をご参照ください。



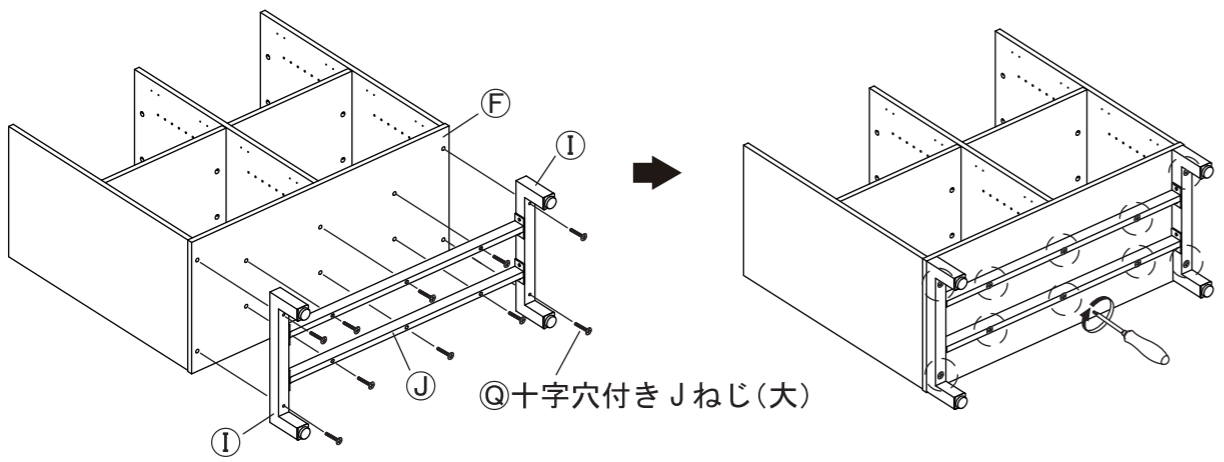
6

①左右脚部と①フレームを組み付けます。  
 プラスドライバーで図のように①十字穴付きJねじ(小)をゆるめに締めてください。



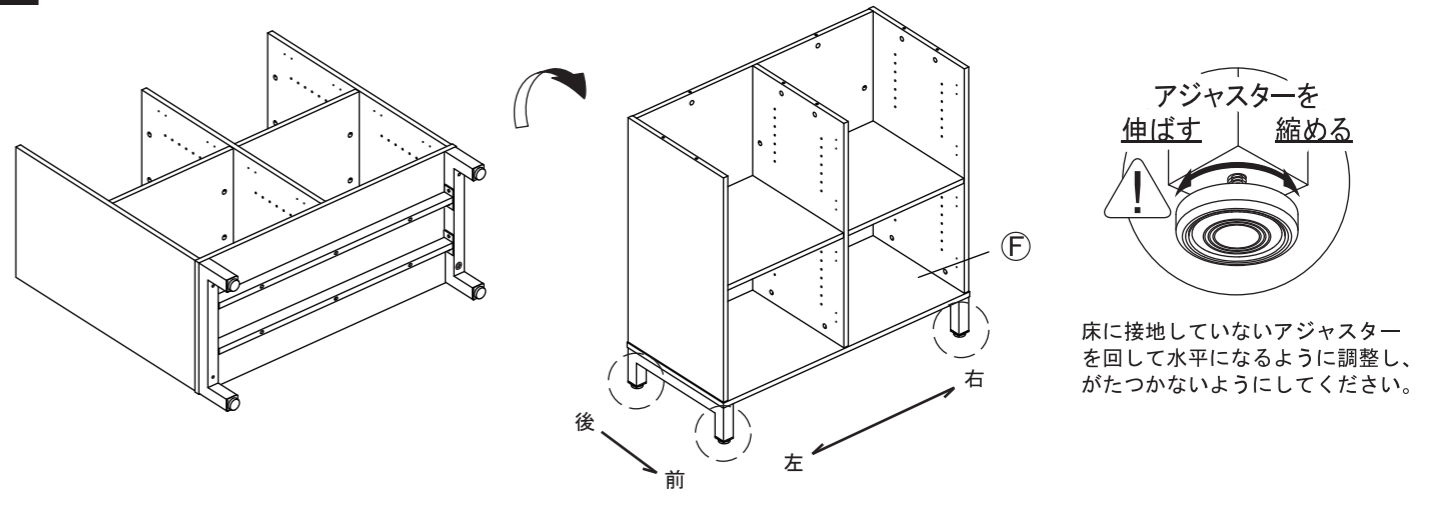
7

⑥底板に 6 で組み付けた①左右脚部・①フレームを①十字穴付きJねじ(大)で組み付けます。  
 プラスドライバーを使用し、①十字穴付きJねじ(大)をゆるめに締めてください。  
 その後、①十字穴付きJねじ(大)と①十字穴付きJねじ(小)を増し締めしてください。



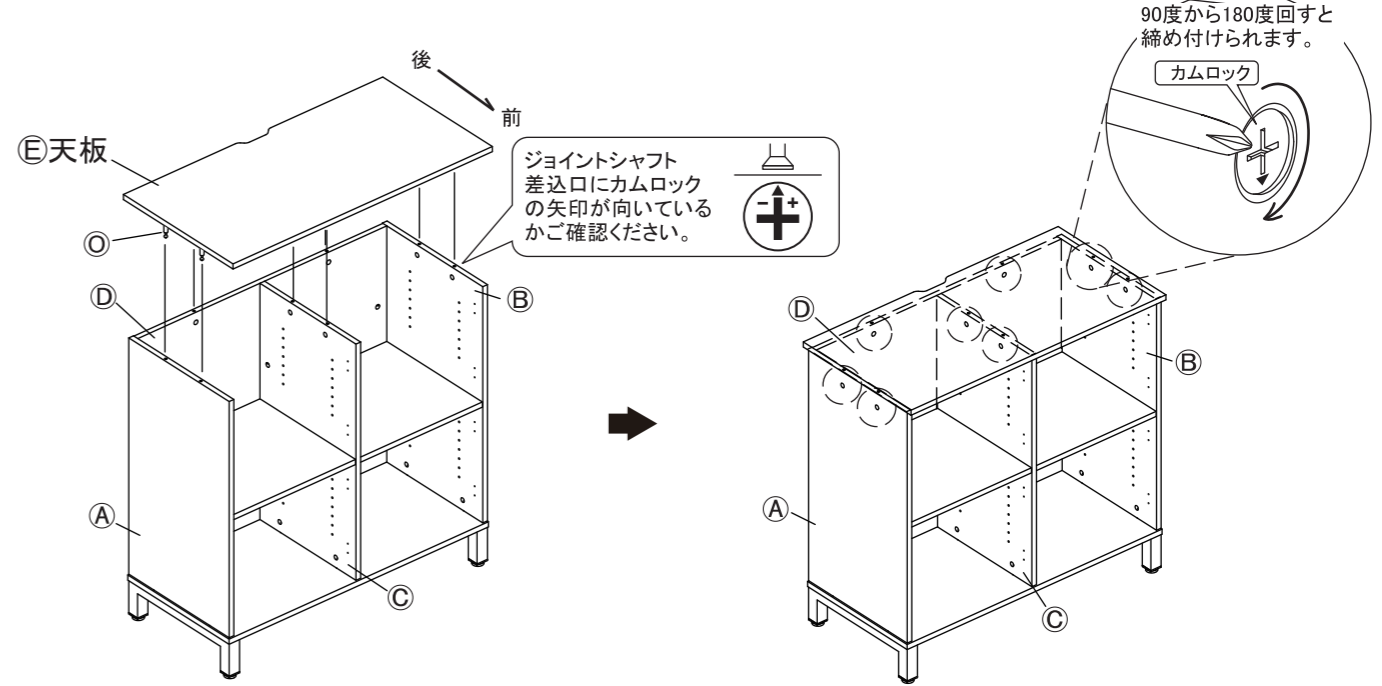
8

2人以上で慎重に起こし、⑥底板が床と水平になるよう、アジャスターを回して調整してください。



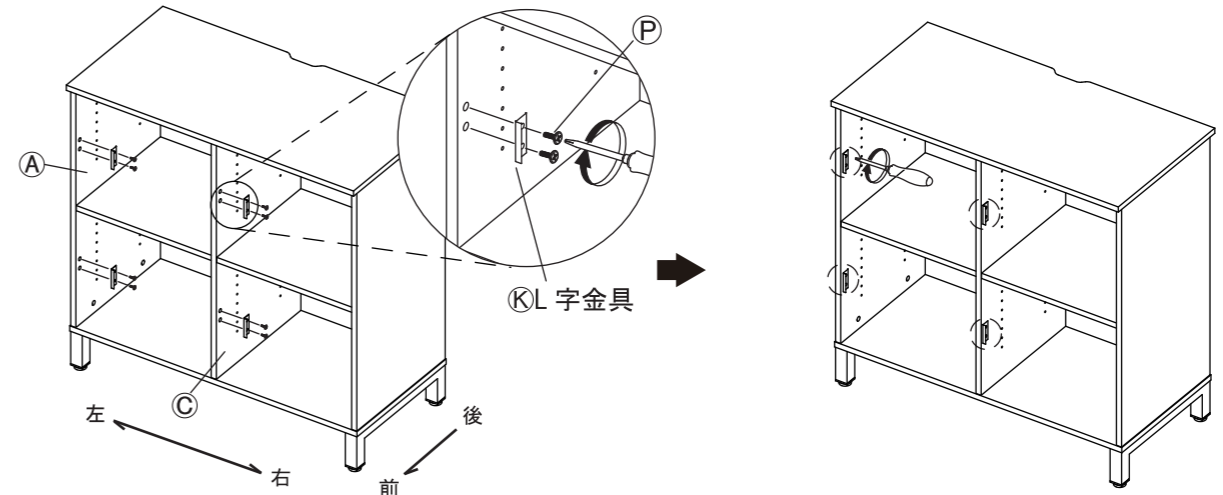
9

⑤天板の◎41 ジョイントシャフトを ①左側板・②右側板・③帆立板・④背板の横穴に差し込んでください。  
 その後、①左側板・②右側板・③帆立板・④背板のカムロックを回して締め付けてください。  
 ■ページ2の「ジョイントシャフトとカムロックの正しい締め付け方法」をご参照ください。

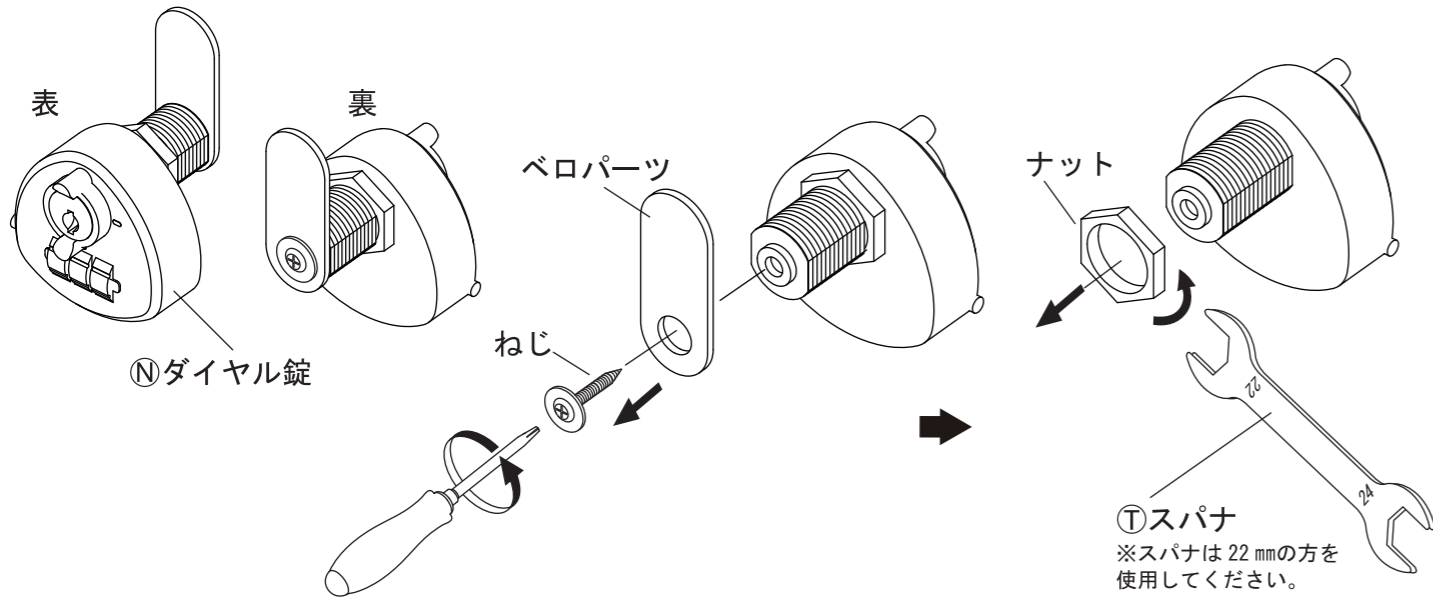


10

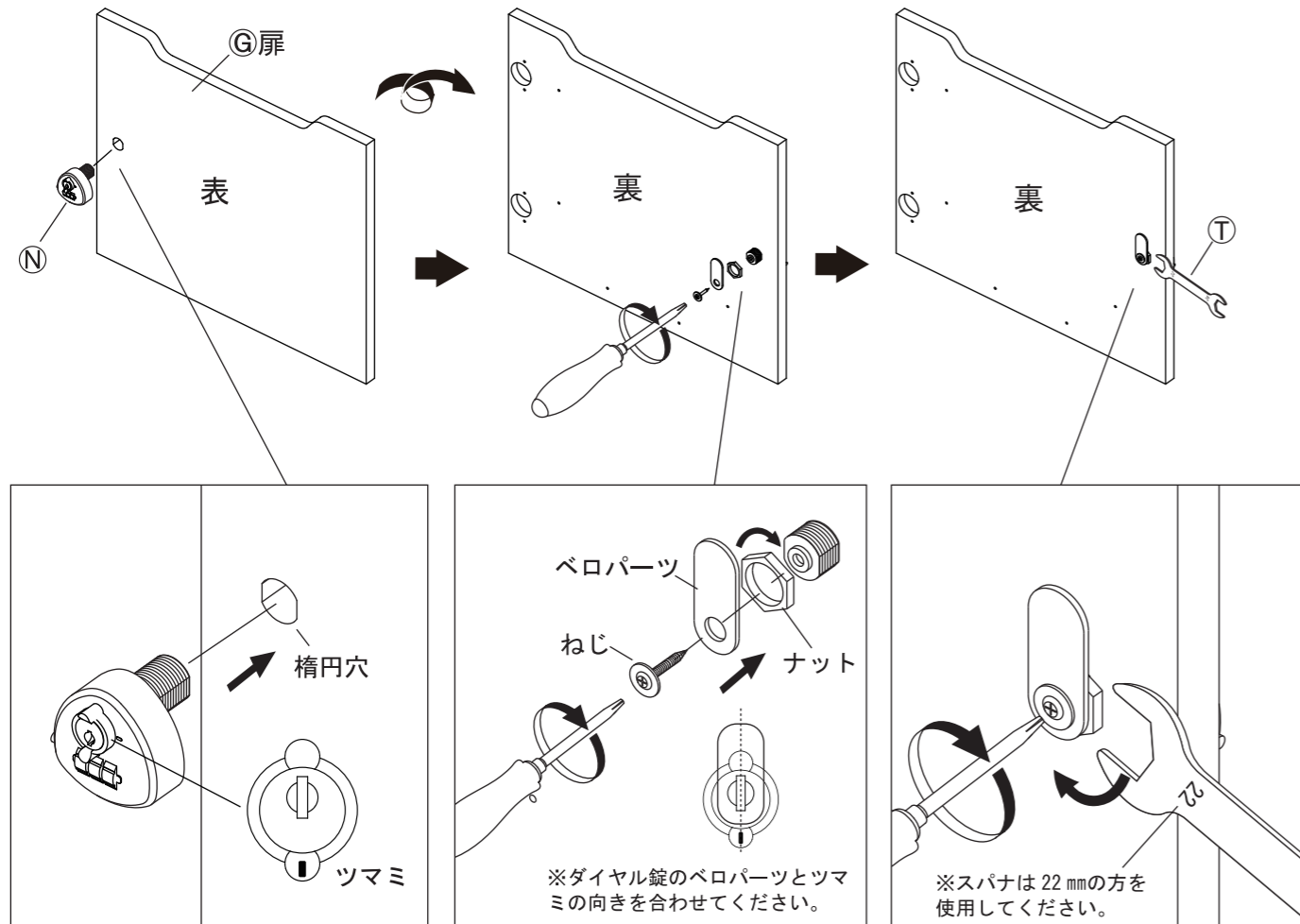
①左側板・③帆立板に①KL字金具を組み付けます。プラスドライバーを使用し、①十字穴付きJねじ(小)を締め付けてください。



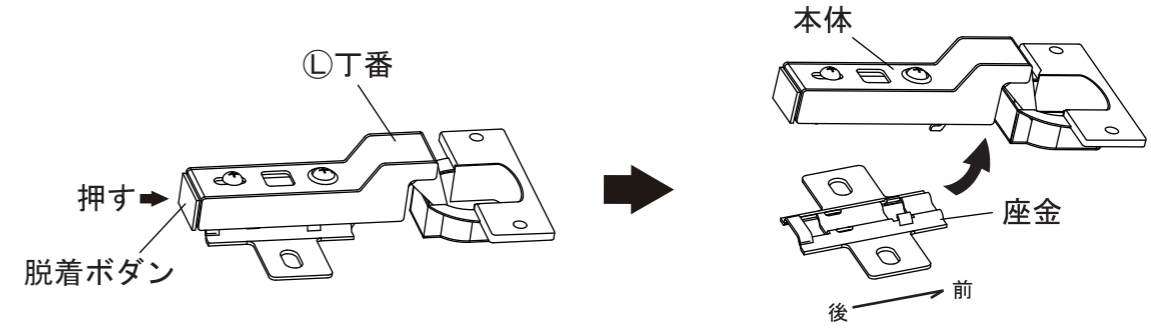
11 ⑨ダイヤル錠裏側のねじをプラスドライバーで取り外し、ベロパーツを取り外してください。その後、①スパナを使ってナットを取り外してください。



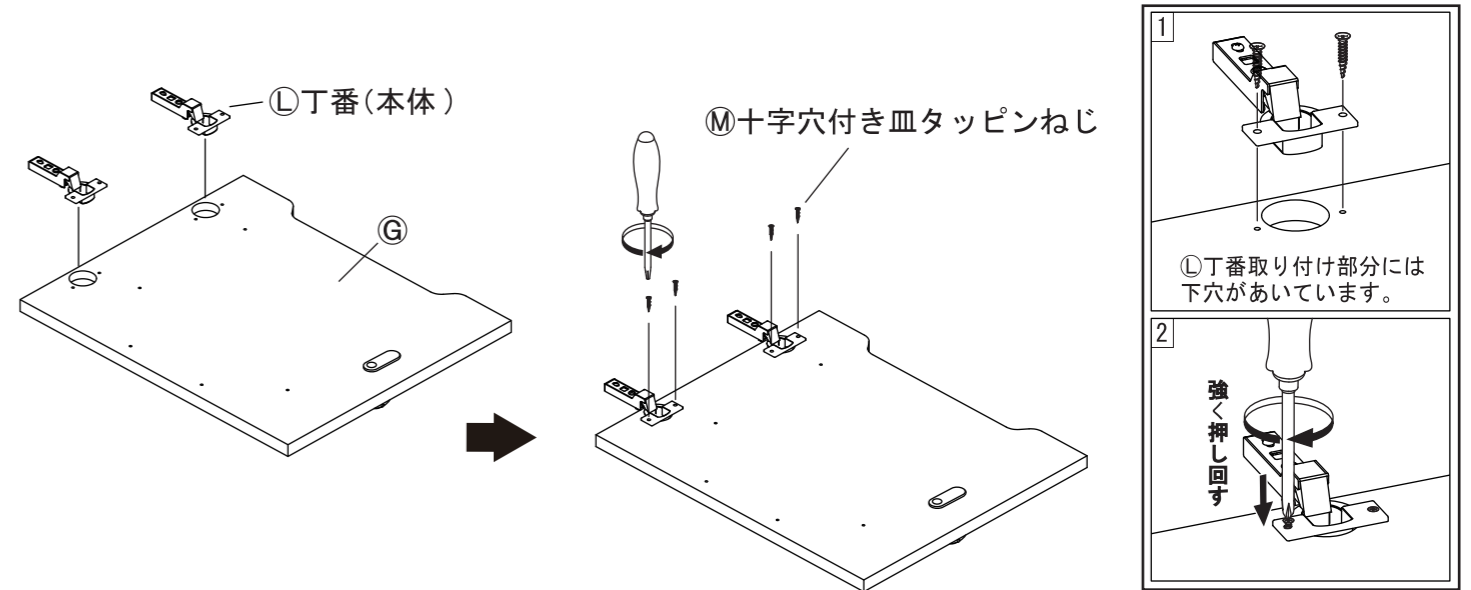
12 ⑨ダイヤル錠のツマミが縦方向であることを確認し、④扉の楕円穴に差し込んでください。その後、⑨ダイヤル錠の後ろからナット・ベロパーツの順にボルトに取り付け、⑪で取り外したねじをプラスドライバーで取り付けてください。最後に、①スパナを使ってナットを締め付けてください。



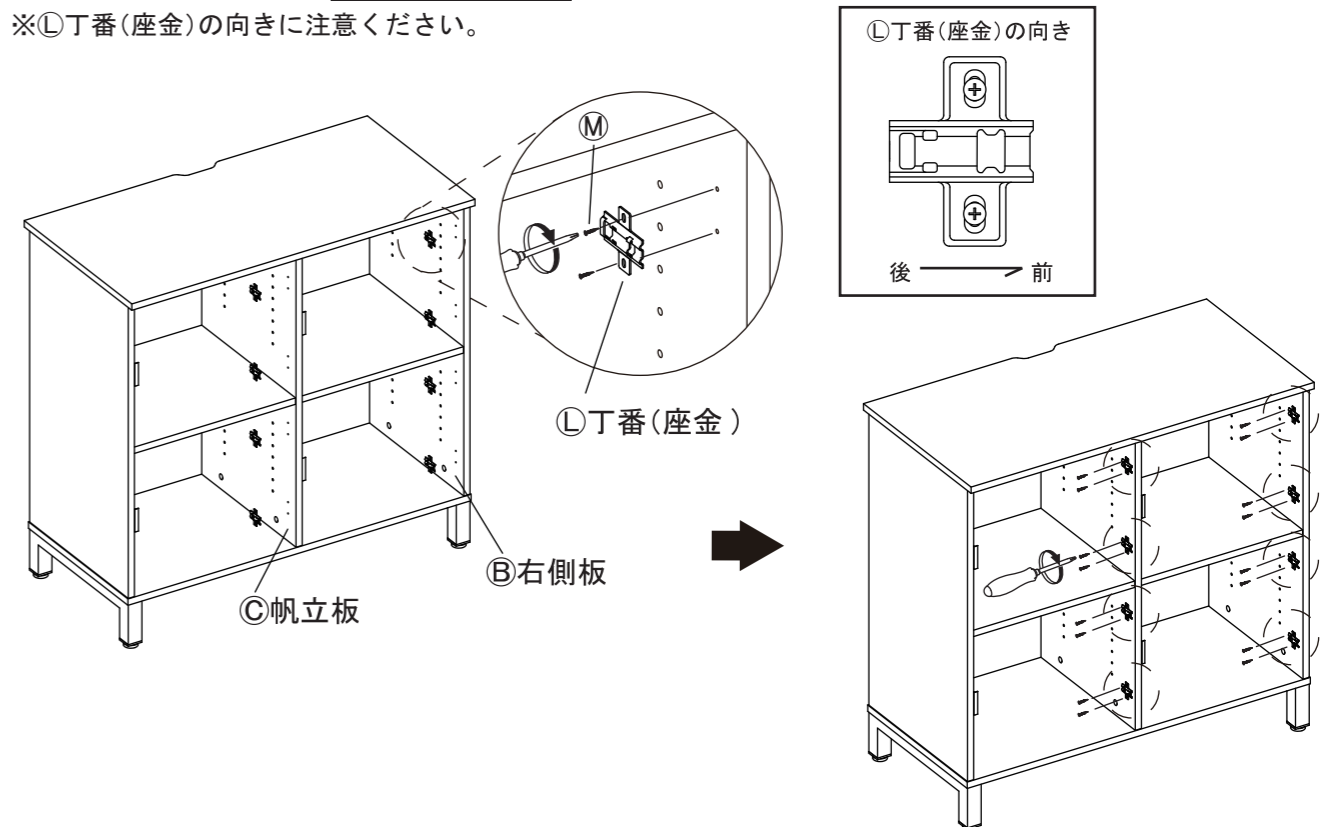
13 ①丁番の脱着ボタンを押しながら丁番本体を座金から外してください。



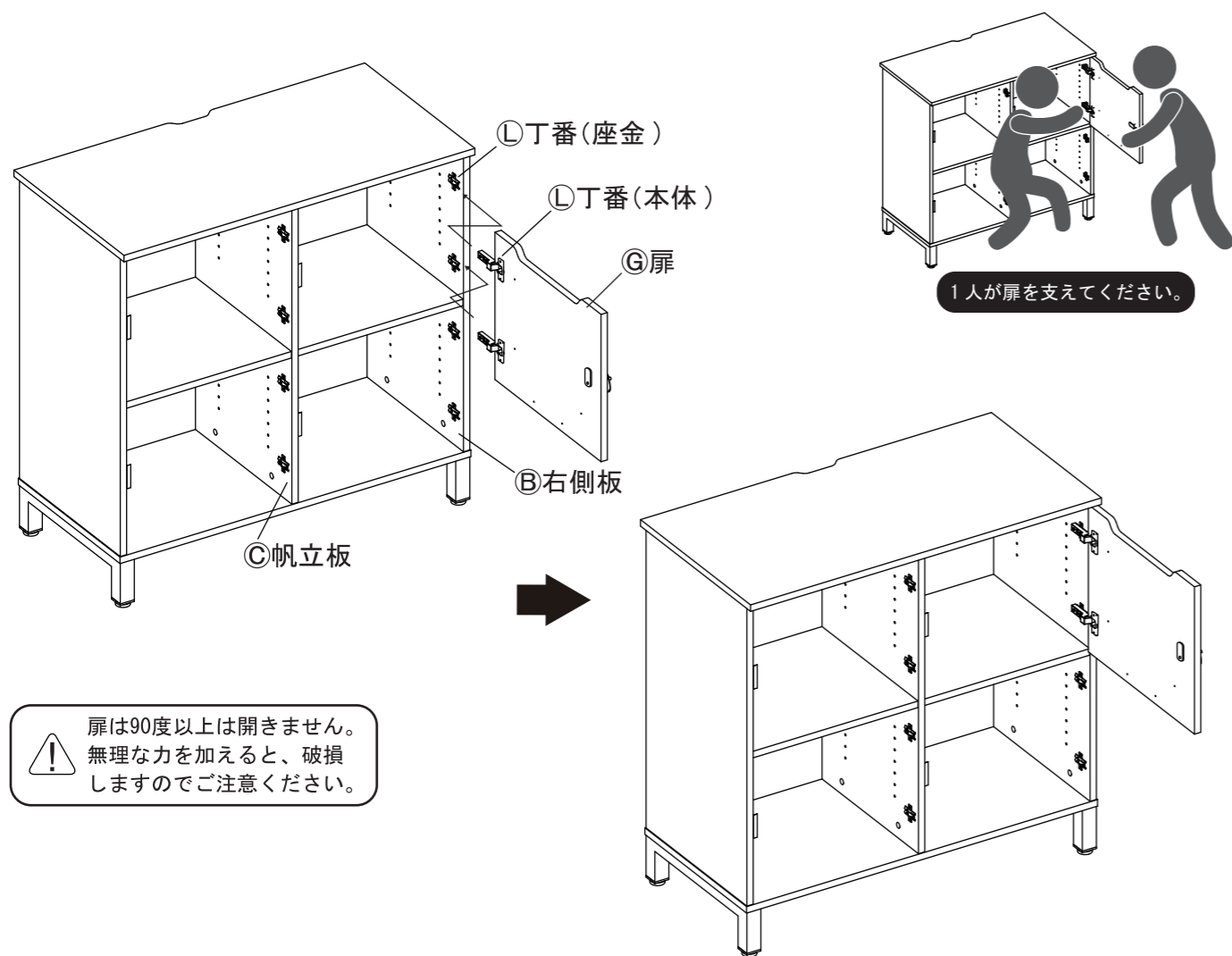
14 ④扉に①十字穴付き皿タッピンねじで①丁番(本体)を取り付けてください。プラスドライバーでねじを強く押し込みながら回し入れてください。



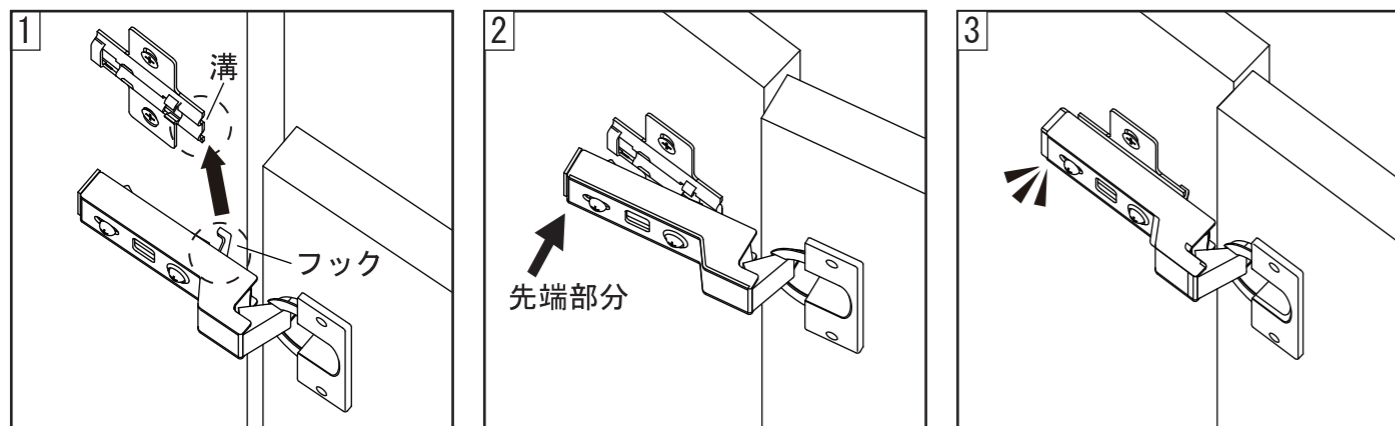
15 ⑧右側板・⑥帆立板に①十字穴付き皿タッピンねじで①丁番(座金)を取り付けてください。プラスドライバーでねじを強く押し込みながら回し入れてください。※①丁番(座金)の向きに注意ください。



- 16 ②右側板・③帆立板に④扉を取り付けます。必ず2人以上で組み立てを行ってください。一人が④扉を持ち、②右側板・③帆立板に取り付けた①丁番(座金)に①丁番(本体)の位置を合わせます。もう一人が<丁番の取り付け方法>を参考に、各①丁番を取り付けてください。■ページ12の<丁番の調整方法>を参考に、扉板が床と水平になるように調節してください。



<丁番の取り付け方法>

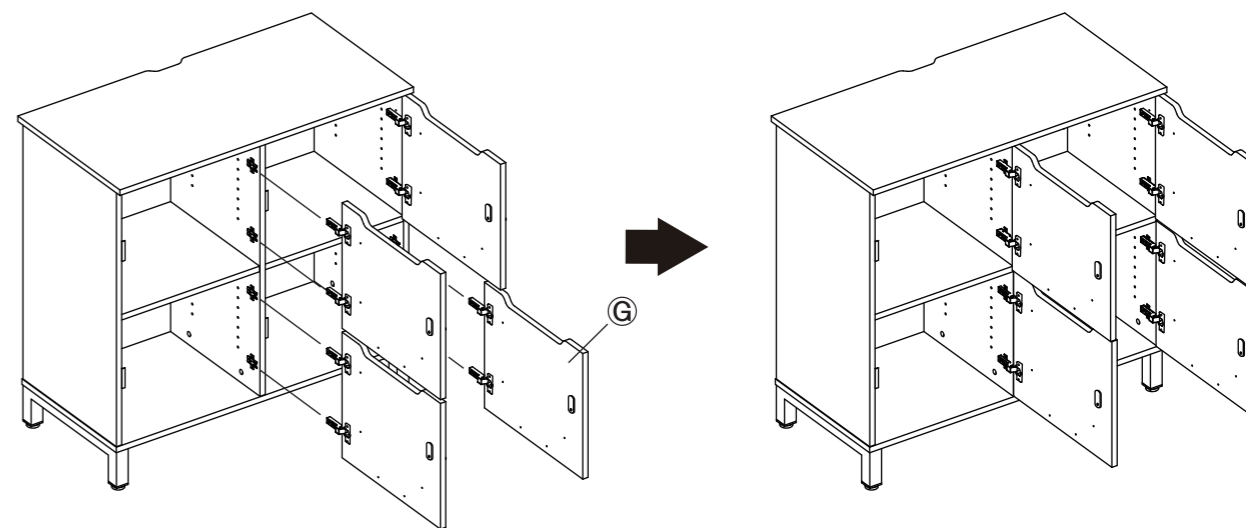


1 丁番本体のフックを座金の溝にはめ込みます。

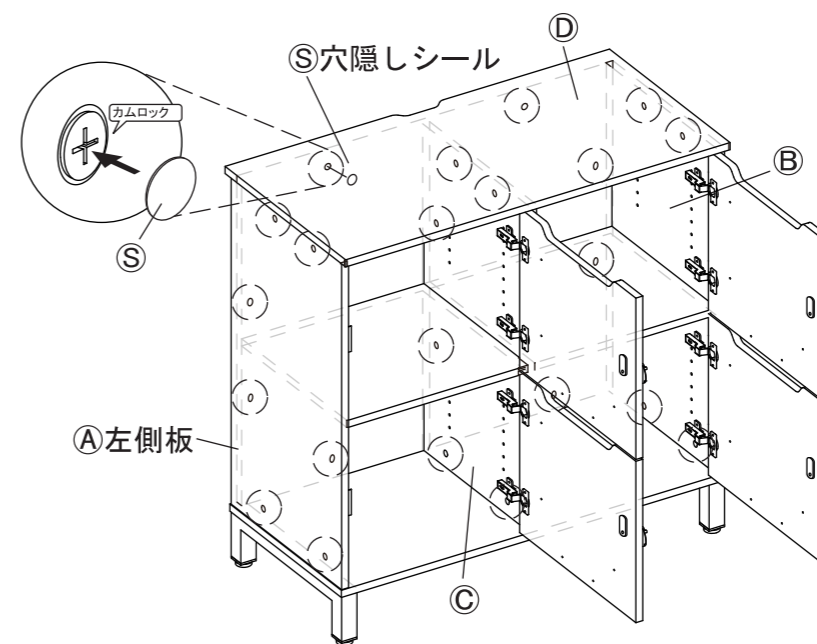
2 フックが溝にはまった状態で本体先端部分を押し込みます。

3 カチッと音がするまで押し込めば、取り付け完了です。

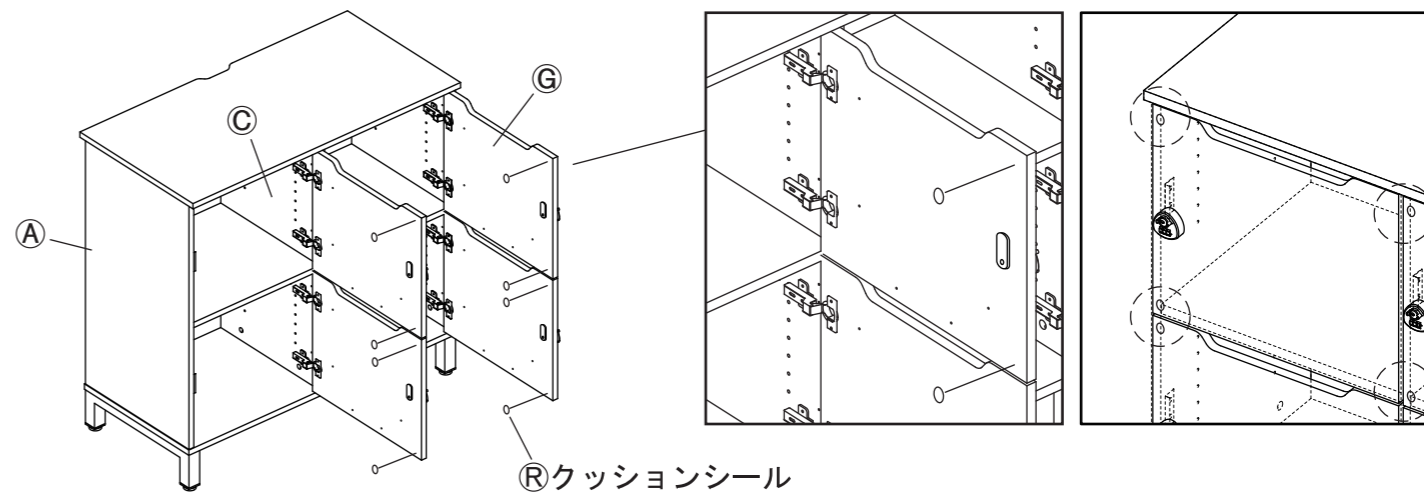
- 17 16と同様にして、残り3枚の④扉も組み付けてください。■ページ12の<丁番の調整方法>を参考に、扉板が床と水平になるように調節してください。



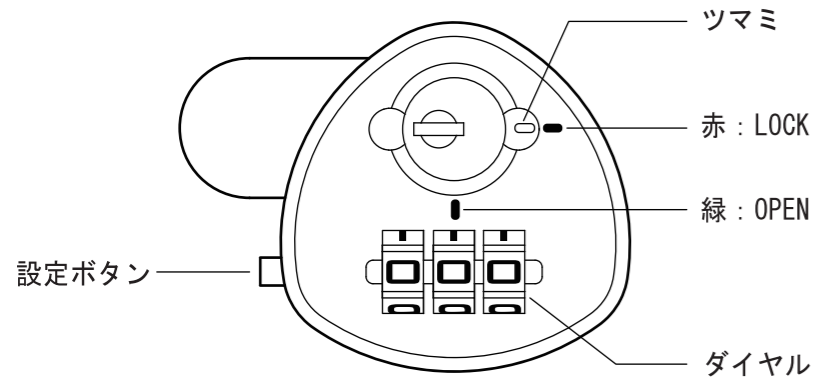
- 18 カムロックが全て正常に締め付けられていることを確認し、①左側板、②右側板、③帆立板、④背板のすべてのカムロックに⑤穴隠しシールを貼り付けてください。



- 19 ④扉に⑥クッションシールを貼り付けます。①左側板、③帆立板の側面が当たる部分に、図のように2枚ずつ貼り付けてください。



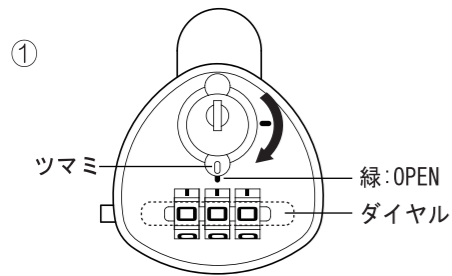
## < ダイヤル錠の使用方法 >



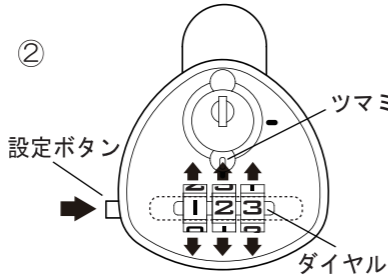
### 暗証番号についてご注意

- 出荷時の暗証番号は000に設定されています。
- 初期設定の暗証番号は、安全のために変更されることをおすすめします。
- 暗証番号を忘れた場合は暗証番号検索キーを使用する必要がありますので、お電話にて弊社お客様相談室までお問い合わせください。

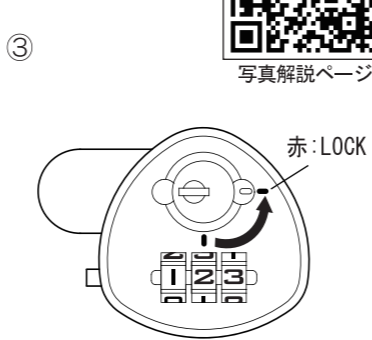
### 暗証番号の変更方法



- 初期設定から変更する場合は、ダイヤルを000に合わせて、ツマミを緑の印の位置に合わせてください。
- 暗証番号を変更済みの場合は、ダイヤルを設定した暗証番号に合わせて、ツマミを緑の印の位置に合わせてください。



- 設定ボタンを押しながら、ダイヤルを回して任意の暗証番号(3桁)を設定してください。

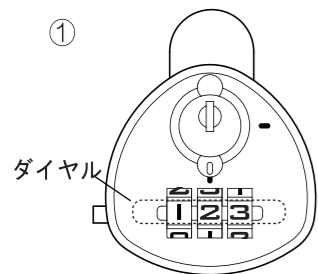


- 設定ボタンから手を離して、ツマミを赤の印の位置に合わせると設定が完了します。

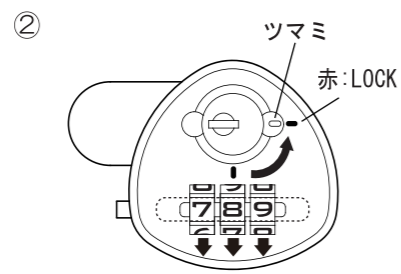


写真解説ページ

### ダイヤル錠の施錠方法

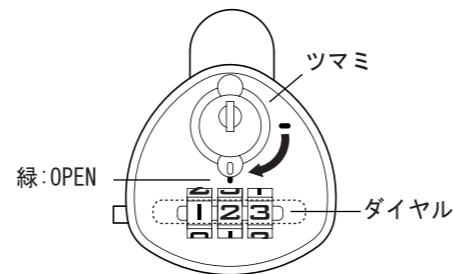


- 扉を閉めた後、ダイヤルが設定した暗証番号になっているかを確認してください。



- ツマミを赤の印の位置に合わせた後、ダイヤルを回して、設定した暗証番号以外の数字にしてください。

### ダイヤル錠の解錠方法



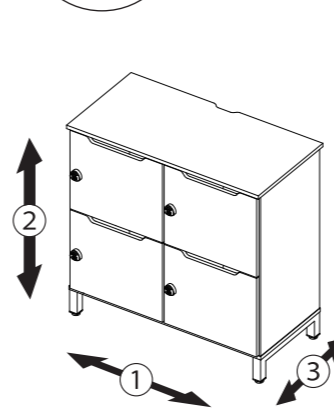
- ダイヤルを回して設定した暗証番号に合わせてください。
- ツマミを緑の印の位置に合わせると解錠します。

## < 丁番の調節方法 >

取り付けた扉が天板と水平になるように丁番の位置を調節します。  
①～③のねじを緩めたり締め付けすることで微調整が可能です。  
必ず2人以上で作業を行い、1人が扉を支えた状態で作業を行ってください。



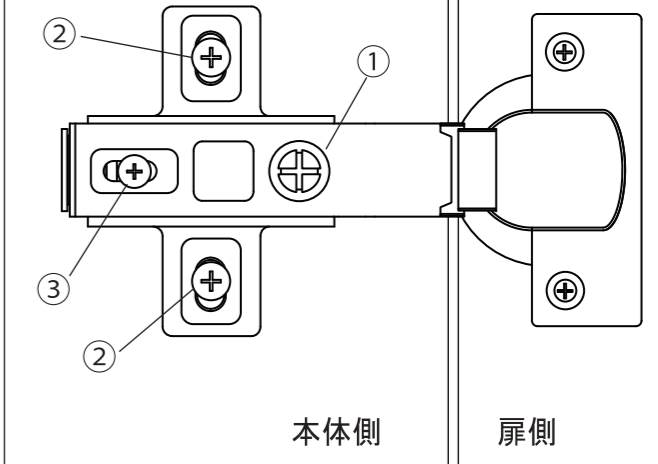
電動工具を使用しないでください。  
また、回し過ぎに注意してください。



1人が扉を支えてください。

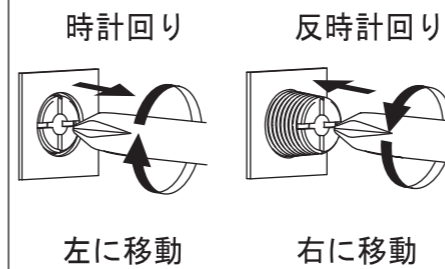
- ①…左右調節
- ②…上下調節
- ③…前後調節

### 丁番詳細図

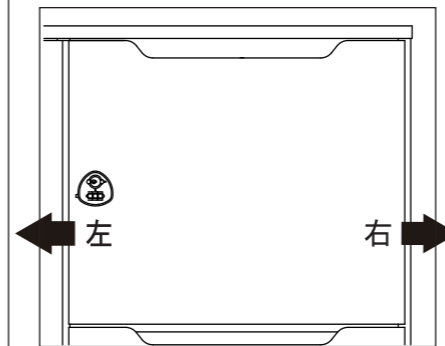


### ①左右調節

プラスドライバーで時計回りに回すと左に、反時計回りに回すと右に扉が動きます。

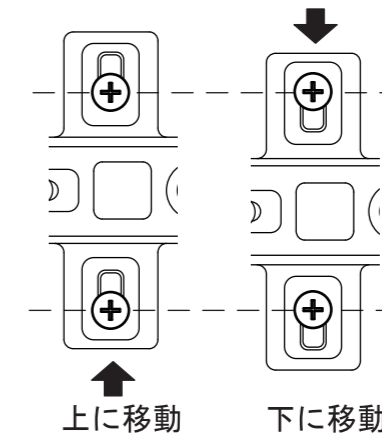


左に移動 右に移動

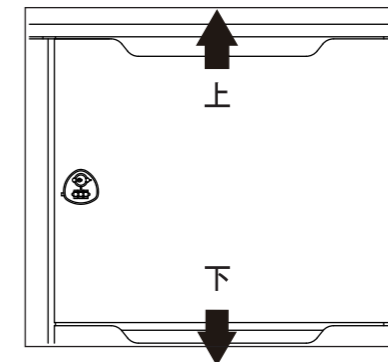


### ②上下調節

プラスドライバーでネジを緩め、扉を上もしくは下に移動させます。固定したい高さでネジを締め付け直してください。

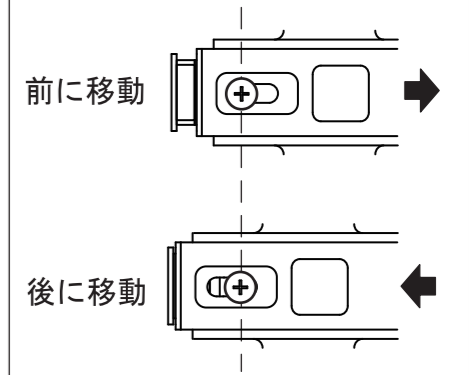


上に移動 下に移動

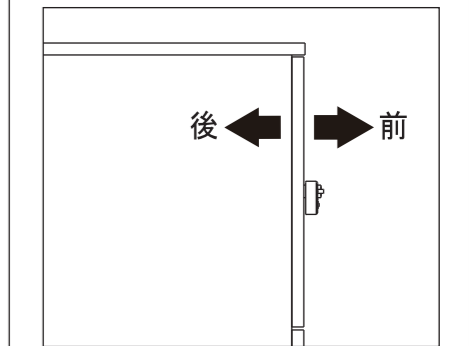


### ③前後調節

プラスドライバーでネジを緩め、扉を前もしくは後に移動させます。固定したい位置でネジを締め付け直してください。



前に移動 後に移動





## 取扱上の注意

ご使用前にこの取扱上の注意をお読みになり正しくお使いください。  
お読みになった後は大切に保管してください。

### 安全のために必ずお守りください

- 積み重ねて保管しないでください。倒れてケガをする恐れがあります。
- 外周部に片寄って重いものを載せないでください。倒れてケガをする場合があります。
- 火気の側に近づけて設置しないでください。火災の原因となります。
- 耐荷重以上のものを載せないでください。破損の原因となります。
- 各部のねじ類が緩んだ状態で使用しないでください。破損や転倒することがあります。
- 異常を発見したらそのまま使用せず、販売元に相談してください。破損や倒れてケガをすることがあります。
- 商品に乗ったり腰をかけたたりしないでください。倒れてケガをすることがあります。
- 用途以外には絶対に使用しないでください。思わぬ事故が発生することがあります。
- 分解や改造をしないでください。破損やケガをすることがあります。
- 傾斜のない平らな場所へ設置してください。
- 物を載せたまま移動しないでください。破損やケガをすることがあります。
- 安全上、構造上の理由により仕様を予告なく変更する場合があります。
- 商品を移動させる際には、二人以上でゆっくり行ってください。段差などで破損する場合があります。
- ご使用前にアジャスターを床に合わせて高さ調節してください。アジャスターの調整時は手や足を挟まないように気をつけてください。
- 可動部に指を挟まないように気をつけてください。
- 鍵は簡易施錠のため貴重品の保管には適していません。
- この表示を無視して誤った取扱いをしますと、死亡又は重傷を負ったり、傷害または物的損害が発生する場合があります。その場合の責任は負いかねますのでご了承くださいますようお願いいたします。

### 使用上の注意

- ▲直射日光・暖房器具などの高熱を避けてください。変色・変形することがあります。
- ▲湿気の多いところに設置しないでください。腐食・変色・変形することがあります。
- ▲板面に硬いものを落としたり、ぶつけたりしないでください。破損する事があります。
- ▲加熱した鍋やヤカンなどを直接置かないでください。
- ▲屋外や水がかかるような場所でのご使用は避けてください。変色・変形することがあります。
- ▲液体物が付着した場合は、放置せずすみやかに拭き取ってください。化粧面が変色、変形する場合があります。
- ▲大変危険ですのでお子様だけで操作移動をしないようお願いいたします。ケガや破損を招く恐れがあります。
- ▲ご使用の環境により、床面にアジャスター・キャスター等の商品接触による変色や跡が付くことがあります。特にフローリングやクッションフロアでご使用の際はご注意ください。
- ▲扉は90度以上は開きません。無理に力を加えると破損しますので、ご注意ください。

### お手入れ方法

- ◆汚れを落とす場合は、から拭きするか固く絞った濡れぞうきんで拭いてください。
- ◆汚れがひどい場合は、薄めた中性洗剤で汚れを落とし、固く絞った濡れぞうきんで拭き、そのあと乾燥した布で水分を拭き取ってください。
- ◆シンナー等の使用は避けてください。変色・変形の原因となり、塗装が剥がれる場合があります。
- ◆ねじ類は必ず増し締めをしてください。

組み立て方やお手入れに困ったら

アールエフヤマカワ お客様相談室



### ＜品質表示＞

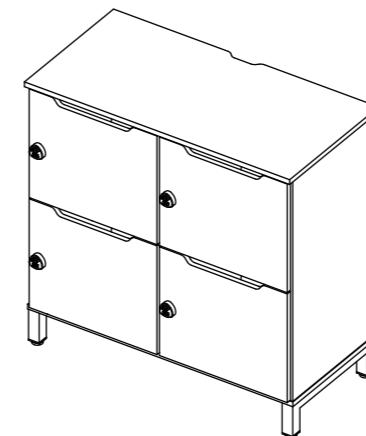
外形寸法 (mm)	幅	奥行き	高さ
RFPL-22BK (WH) -A (B) / RFPL-BKD (WHD, OAD)	1000	500	1000
耐荷重			
天板	30kg (均等荷重)		
棚板	10kg (均等荷重・1枚あたり)		
底板	30kg (均等荷重)		
材質			
本体	合成樹脂化粧パーティクルボード(メラミン樹脂)		
脚部	金属(鋼)		
アール・エフ・ヤマカワ株式会社 ☎0120-204-208			



## 商品チェック

当社製品をお買い上げいただき、誠にありがとうございます。  
安全に永くお使い頂くために、お客様ご自身での製品チェックにご協力をお願い致します。

不良により返品や交換をご希望される場合は、問題箇所とお客様情報をご記入の上 FAX 頂くか、お電話にて弊社お客様相談室までお問い合わせください。



### チェック項目

品質向上にご協力いただきありがとうございます。安全にお使いいただくため、下記項目は定期的にご確認ください。

- 本体に破損や変色・変形は見当たらないか**  
…異常を発見した場合はお問い合わせください。
- カムロックは正常に締め付けられているか**  
…別項「カムロックの正しい締め付け方法」をご参照ください。
- 側板・棚板・帆立板・背板に隙間はないか**  
…カムロックとジョイントシャフトが正常に締め付けられているかをご確認ください。
- 完成図との相違は見当たらないか**  
…安全にお使い頂くため、取扱上の注意は必ずお守りください。

その他問題事項があった場合、枠内へのご記入をお願い致します。

ご協力いただきありがとうございました。

ご氏名	
お電話番号	
FAX番号	

月曜日-金曜日(祝日を除く) AM9:00~PM5:00 アール・エフ・ヤマカワ株式会社 お客様相談室		☎0120-204-208 FAX 059-256-5333	
申込番号			
品名	パーソナルロッカー 2列2段		
商品番号			
お買上日	年	月	日
お買上サイト名			