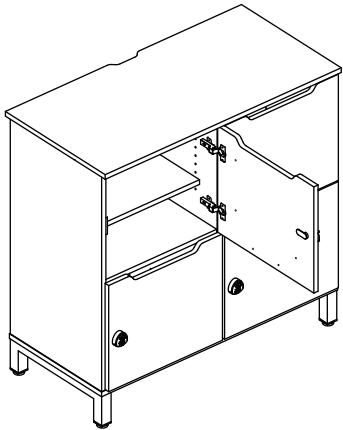


組立の目安  
5分

パーソナルロッカー 棚板 組立説明書  
RFPL-OPTBK (WH)



組み立て方やお手入れに困ったら  
アールエフヤマカワ お客様相談室



■パーソナルロッカー本体は別梱包です。  
パーソナルロッカーを組み立ててから棚板を組み付けてください。

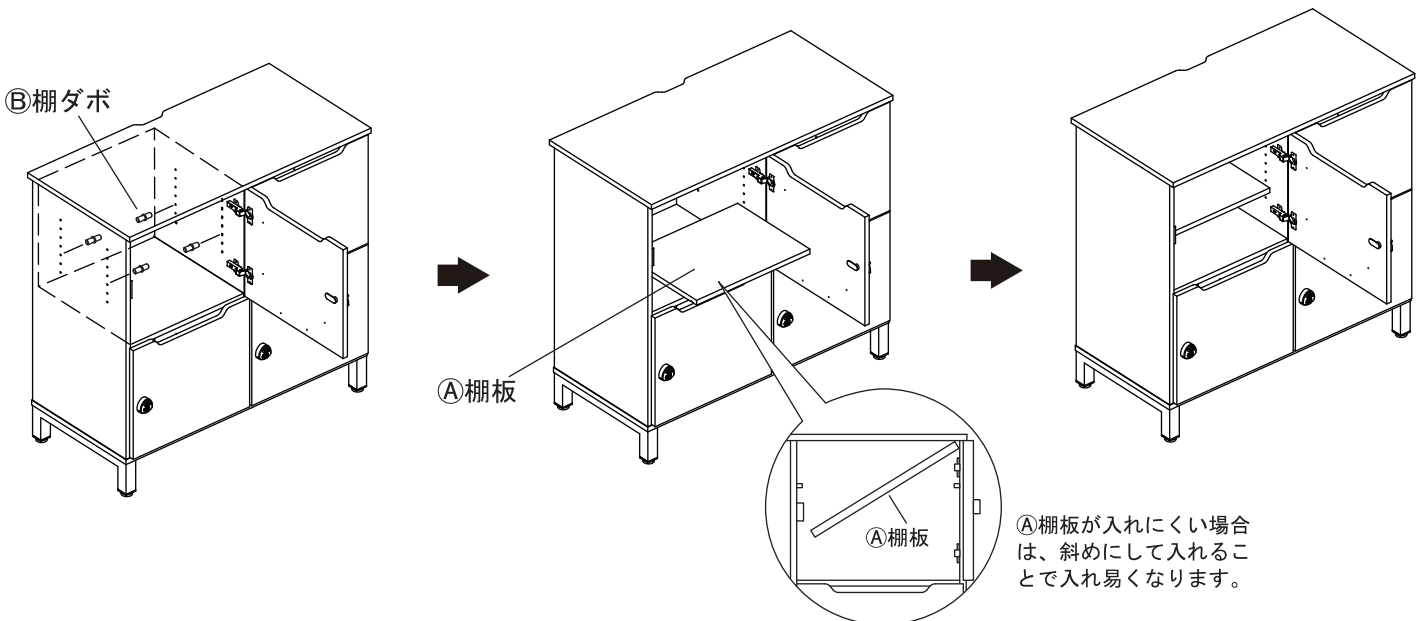
部材一覧

※部品の個数を参照し、不足や不具合がないかをご確認ください。  
不足や不具合があった場合は配送いたします。お電話に部品名をお伝えください。

㉠ 棚板 ×1	㉡ 棚ダボ ×4

1

左右側板のお好みの高さに㉡棚ダボを差し込み、㉠棚板を設置してください。



## 取扱上の注意

ご使用前にこの取扱上の注意をお読みになり正しくお使いください。  
お読みになった後は大切に保管してください。

### 安全のために必ずお守りください

- 積み重ねて保管しないでください。倒れてケガをする恐れがあります。
- 外周部に片寄って重いものを載せないでください。倒れてケガをすることがあります。
- 火気の側に近づけて設置しないでください。火災の原因となります。
- 耐荷重以上のものを載せないでください。破損の原因となります。
- 各部のねじ類が緩んだ状態で使用しないでください。破損や転倒することがあります。
- 異常を発見したらそのまま使用せず、販売元に相談してください。破損や倒れてケガをすることがあります。
- 商品に乗ったり腰をかけたりにしないでください。倒れてケガをすることがあります。
- 用途以外には絶対に使用しないでください。思わぬ事故が発生することがあります。
- 分解や改造をしないでください。破損やケガをすることがあります。
- 傾斜のない平らな場所へ設置してください。
- 物を載せたまま移動しないでください。破損やケガをすることがあります。
- 安全上、構造上の理由により仕様を予告なく変更することがあります。
- この表示を無視して誤った取扱いをしますと、死亡又は重傷を負ったり、傷害または物的損害が発生する場合があります。その場合の責任は負いかねますのでご了承くださいますようお願いいたします。

### 使用上の注意

- ▲直射日光・暖房器具などの高熱を避けてください。変色・変形することがあります。
- ▲湿気の多いところに設置しないでください。腐食・変色・変形することがあります。
- ▲板面に硬いものを落としたり、ぶつけたりしないでください。破損する事があります。
- ▲加熱した鍋やヤカンなどを直接置かないでください。
- ▲屋外や水がかかるような場所でのご使用は避けてください。変色・変形することがあります。
- ▲液体物が付着した場合は、放置せずすみやかに拭き取ってください。化粧面が変色、変形する場合があります。
- ▲大変危険ですのでお子様だけで操作移動をしないようお願いします。ケガや破損を招く恐れがあります。

### お手入れ方法

- ◆汚れを落とす場合は、から拭きするか固く絞った濡れぞうきんで拭いてください。
- ◆汚れがひどい場合は、薄めた中性洗剤で汚れを落とし、固く絞った濡れぞうきんで拭き、そのあと乾燥した布で水分を拭き取ってください。
- ◆シンナー等の使用は避けてください。変色・変形の原因となり、塗装が剥がれる場合があります。

組み立て方やお手入れに困ったら

アールエフヤマカワ お客様相談室



▲腰掛けない

▲高温を避ける

▲指はさみ注意

<品質表示>

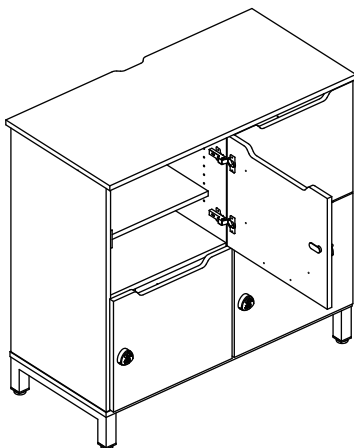
外形寸法 (mm)	幅	奥行き	高さ
RFPL-OPTBK (WH)	469	354	18
耐荷重	10kg (均等荷重)		
材質	合成樹脂化粧パーティクルボード (メラミン樹脂)		

アール・エフ・ヤマカワ株式会社 ☎0120-204-208

## 商品チェック

当社製品をお買い上げいただき、誠にありがとうございます。  
安全に永くお使い頂くために、お客様ご自身の製品チェックにご協力をお願い致します。

不良により返品や交換をご希望される場合は、問題箇所とお客様情報をご記入の上 FAX 頂くか、お電話にて弊社お客様相談室までお問い合わせください。



### チェック項目

品質向上にご協力いただきありがとうございます。安全にお使いいただくため、下記項目は定期的にご確認ください。

本体に破損や変色・変形は見当たらないか  
…異常を発見した場合はお問い合わせください。

完成図との相違は見当たらないか  
…安全にお使い頂くため、取扱上の注意は必ずお守りください。

その他問題事項があった場合、枠内へのご記入をお願い致します。

ご協力いただきありがとうございました。

ご氏名

お電話番号

FAX番号

月曜日-金曜日(祝日を除く)  
AM9:00~PM5:00  
アール・エフ・ヤマカワ株式会社  
お客様相談室

☎0120-204-208  
FAX 059-256-5333

申 込 番 号

品 名

商 品 番 号

お 買 上 日

お 買 上 サイト 名

パーソナルロッカー 棚板

年 月 日