

パレットチェア 組立説明書
RFPLC-FPBK



組み立て方やお手入れに困ったら
アールエフヤマカワ お客様相談室

指はさみ注意

▲高温を避ける

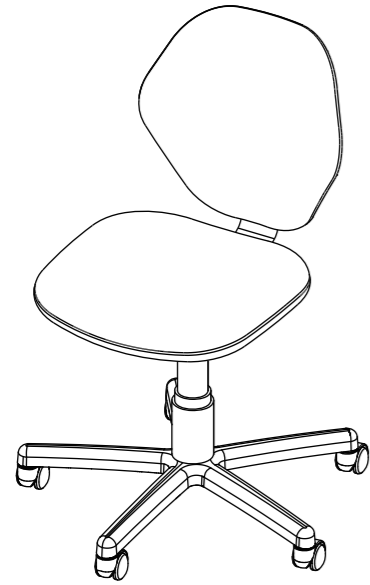
電動ドライバーの
使用厳禁

ねじを十分に
締め付ける

プラスドライバー
必要

2人以上で組立

布の上で組立

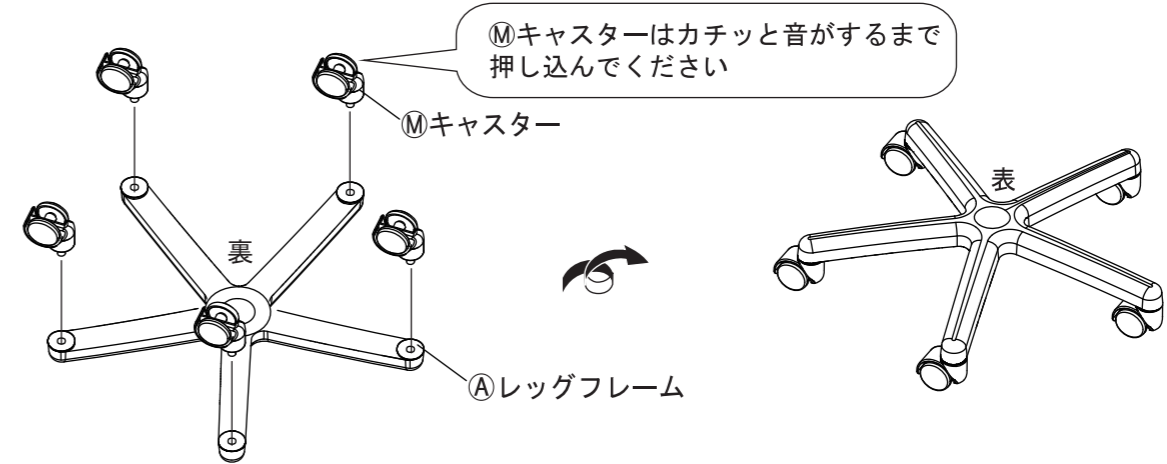


部材一覧

※部品の個数を参照し、不足や不具合がないかをご確認ください。
不足や不具合があった場合は配送いたします。お電話にて部品名をお伝え下さい。

<p>①レッグフレーム ×1</p>	<p>②座面 ×1</p>	<p>③背もたれ ×1</p>	<p>④シリンダー ×1</p>	<p>⑤シリンダーカバー ×1</p>			
<p>⑥座金 ×1</p>	<p>ロック用部品 (各×1)</p>						
	<p>⑧角根丸頭ねじ (半ねじ)</p>	<p>⑨ワッシャー (黒)</p>	<p>⑩スプリング受け</p>	<p>⑪スプリング</p>	<p>⑫シボリワッシャー (シルバー)</p>		
			<p>⑬ロックハンドル</p>	<p>⑭キャスター ×5</p>	<p>⑮背止め金具 ×1</p>	<p>⑯スナップピン ×1</p>	<p>⑰十字穴付きトラスねじ ×4 (M6×12)</p>

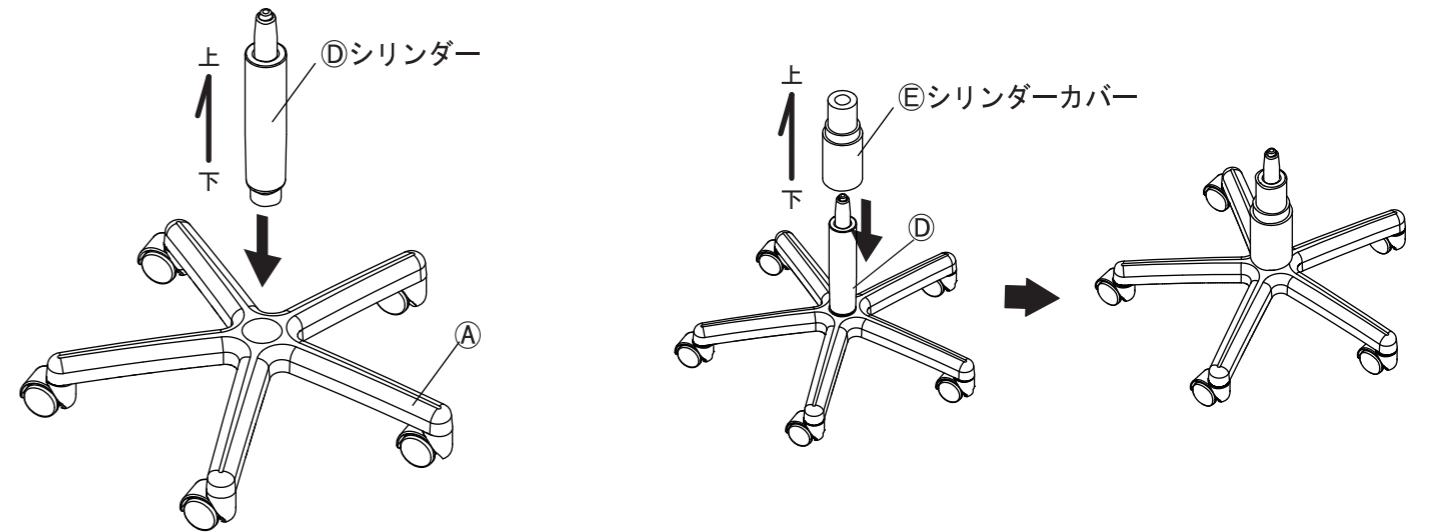
1 ①レッグフレームに⑭キャスターを取り付けます。①レッグフレームの裏側に⑭キャスターをカチッと音がするまで押し込んでください。その後①レッグフレームをひっくり返します。



⚠ 取り付けの際に指を挟まないようご注意ください。

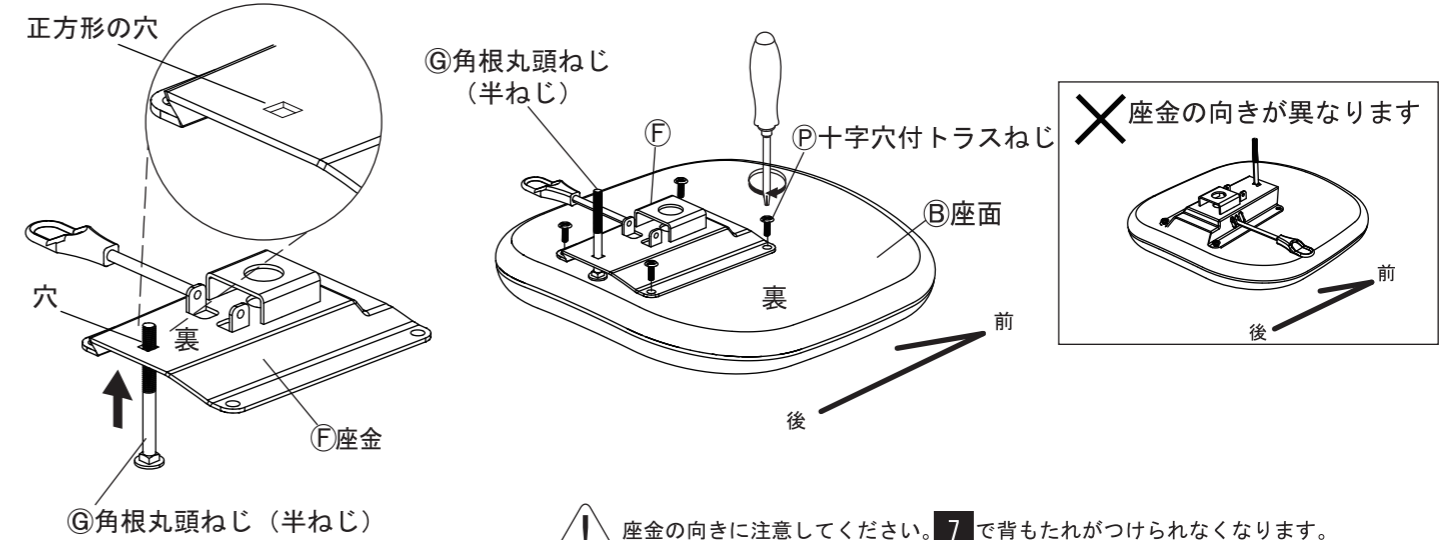
2 ④シリンダーを①レッグフレームの中央の穴に差し込みます。

3 ④シリンダーに⑤シリンダーカバーをかぶせます。

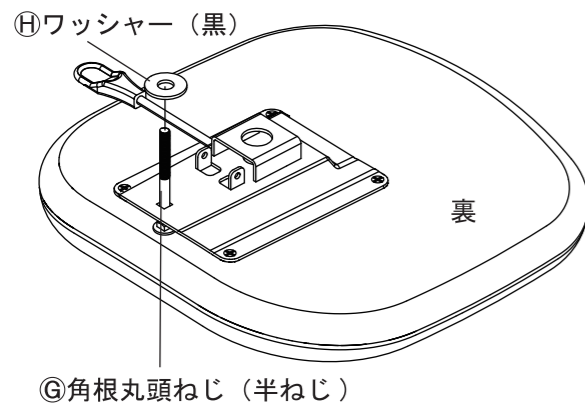


4 ⑥座金の正方形の穴に⑧角根丸頭ねじ (半ねじ) を表側から裏側へ通してください。

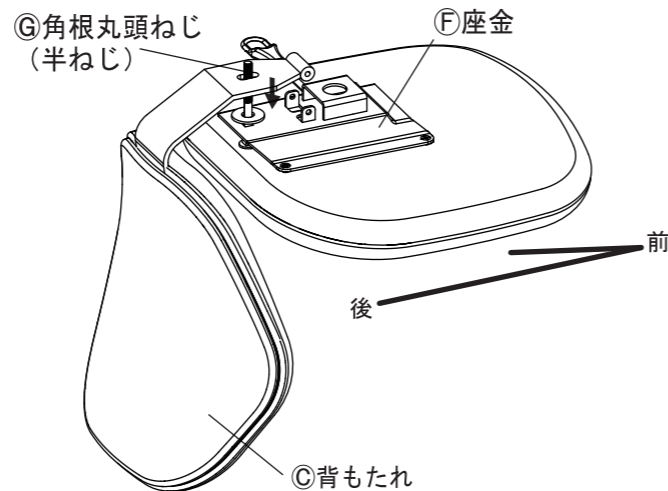
5 ③座面と⑥座金の穴の位置を4で差し込んだ⑧角根丸頭ねじ (半ねじ) が③座面の後ろに来るように合わせて、⑰十字穴付きトラスねじをドライバーでしっかり締め付けてください。



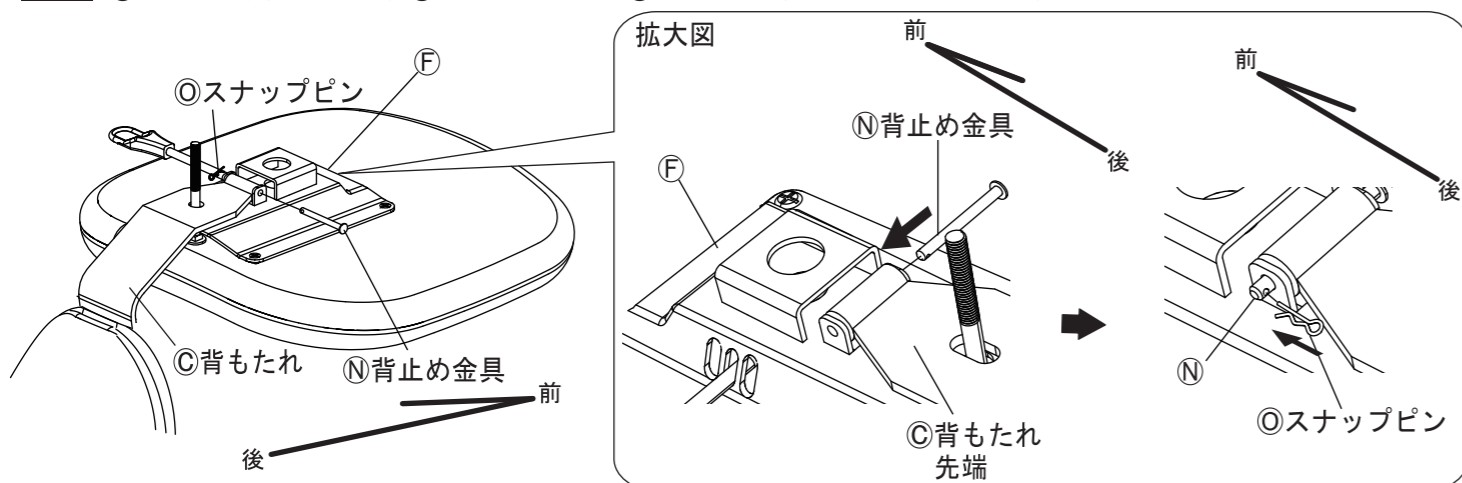
6 ㊸角根丸頭ねじ（半ねじ）に㊹ワッシャー（黒）を通します。



7 ㊺座金に㊻背もたれを取り付けます。㊸角根丸頭ねじ（半ねじ）の先端から㊼背もたれを差し込んでください。

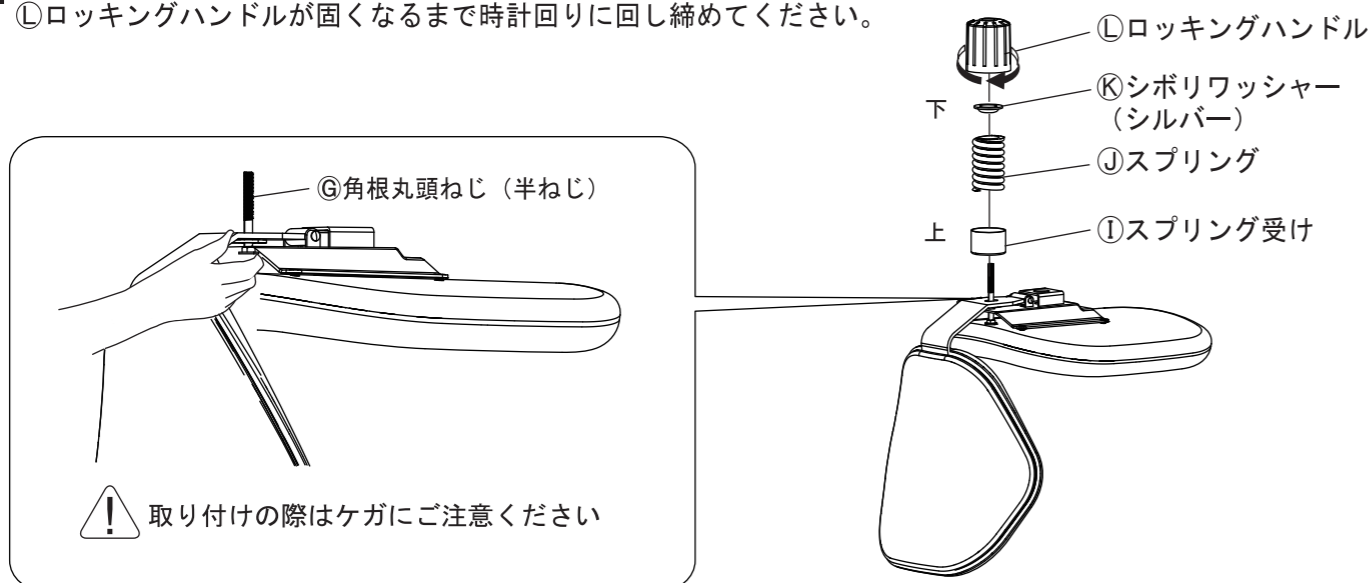


8 ㊺座金と㊼背もたれを固定します。㊼背もたれ先端の貫通穴に㊺座金の穴入りを合わせ、拡大図のように㊽背止め金具を差込み、㊾スナップピンを㊽背止め金具の穴に差し込んで固定してください。



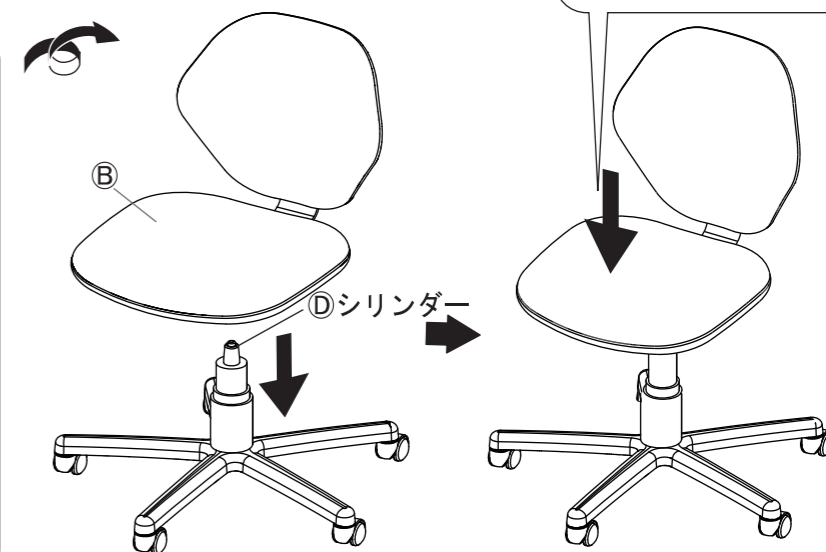
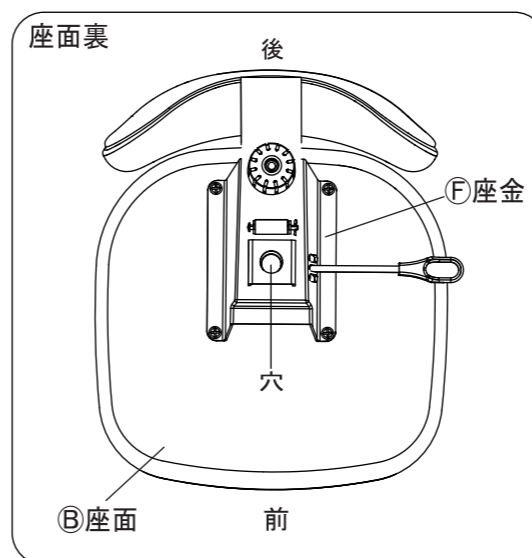
⚠ 取り付けの際はケガにご注意ください

9 ロッキング用部品を取り付けます。左図のように、㊸角根丸頭ねじ（半ねじ）の頭を指で押さえながら①スプリング受け・②スプリング・③シボリワッシャー（シルバー）・④ロッキングハンドルの順でつけ、④ロッキングハンドルが固くなるまで時計回りに回し締めてください。



⚠ 取り付けの際はケガにご注意ください

10 ㊺座金中央の穴に、脚部の②で取り付けられた⑤シリンダーを差し込みます。チェア本体に座り、体重をかけて押し込んでください。

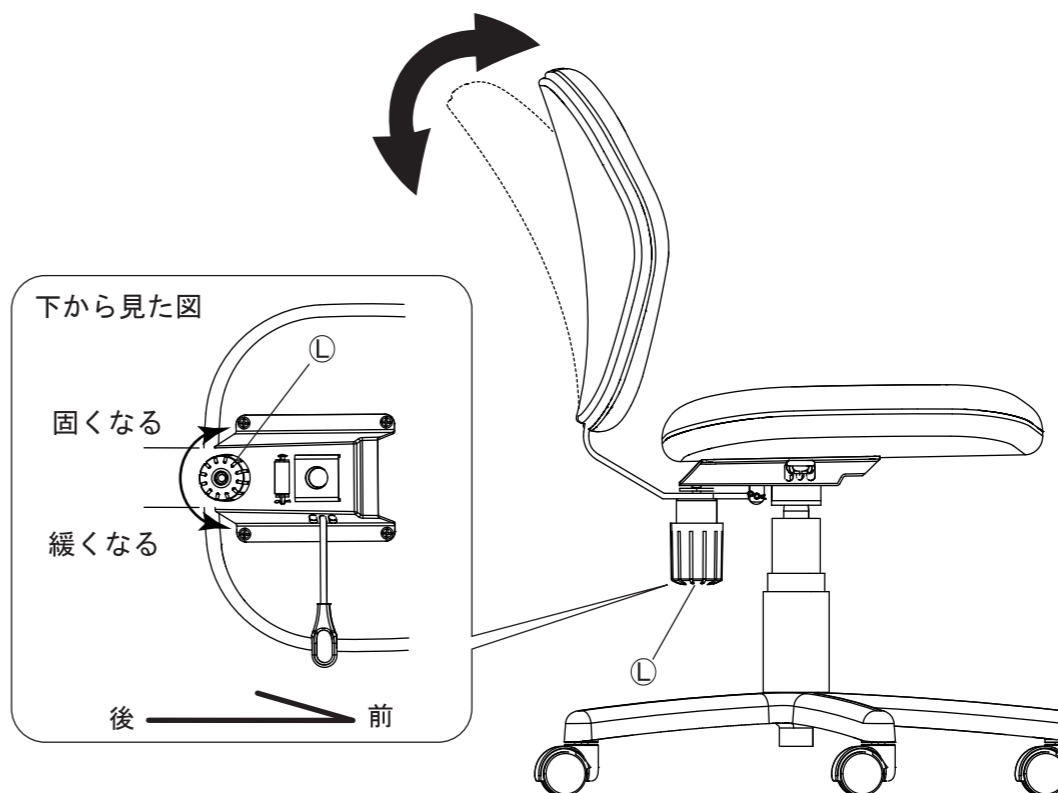


体重をかけて押し込むことで脚部と座面が固定されます。

使い方

ロッキング調整

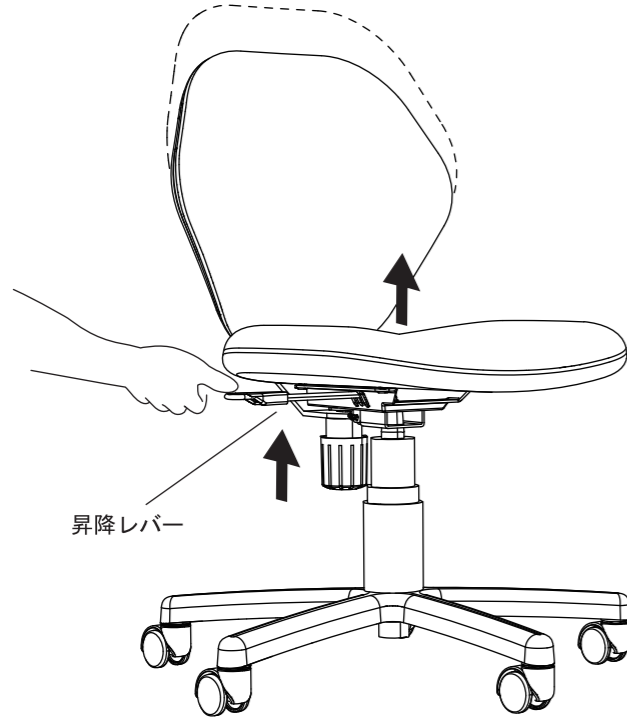
下から見て、④ロッキングハンドルを時計回りに回すとロッキングが固くなり、反時計回りに回すと緩くなります。



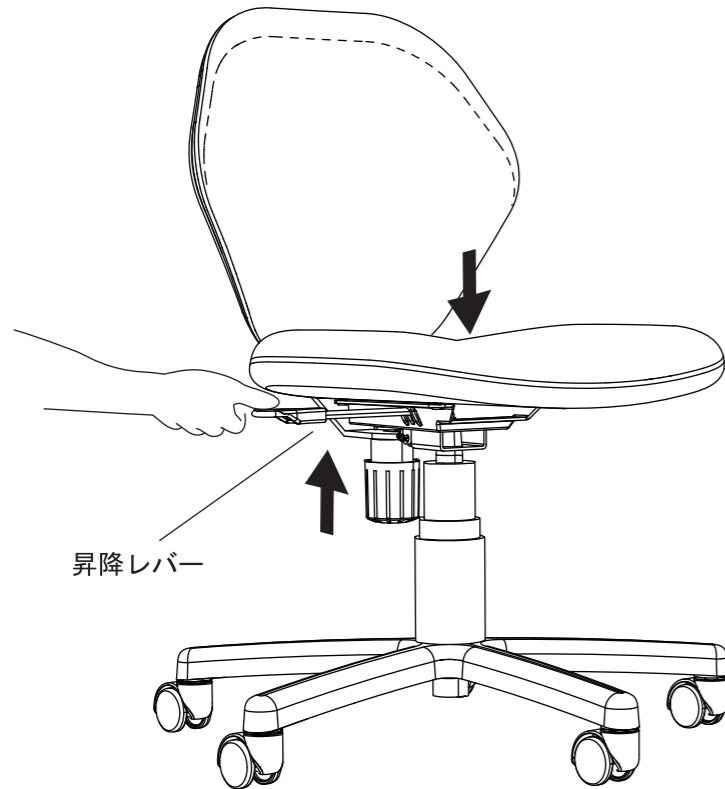
⚠ 緩くする際に背もたれがガタつき始めたらそれ以上回さないでください。それ以上緩くなりません。ガタついたままでのご使用は、思わぬ事故が発生する場合があります。必ずガタつきのない状態でご使用ください。

使い方 昇降レバーを矢印の方向に上げることで座面の高さ調節ができます。

座を上げるとき 腰を浮かせて昇降レバーを軽く引き上げると座面が上がります。



座を下げるとき 座の中央に深く腰掛けてください。昇降レバーを軽く引き上げ、体重をかけると下がります。



! ご使用前に昇降レバーを引き上げて①シリンダーが正常に作動することをご確認下さい。正常に作動しない場合は①シリンダーが②座金の奥まで差し込まれていない場合がありますので、②座金を差し込み直してください。

取扱上の注意

ご使用前にこの取扱上の注意をお読みになり正しくお使いください。またお読みになった後は、大切に保管してください。

安全のために必ずお守りください

- 椅子の上に立ったり、踏み台にするなど、椅子以外の用途に使用しないでください。倒れてケガをすることがあります。
- 火気の側に近づけて設置しないでください。火災の原因となります。
- 床面の平らな場所で使用し、滑りやすい床面では使用しないでください。転倒してケガをすることがあります。
- 座面以外の場所や座面の先端部分だけに腰掛けしないでください。転倒してケガをすることがあります。
- 各部のねじ類が緩んだ状態で使用しないでください。破損や転倒することがあります。
- 異常を発見した場合はそのまま使用せず、販売元に相談してください。
- 幼児をひとりですらせしないでください。転倒してケガをすることがあります。
- 用途以外には絶対に使用しないでください。思わぬ事故が発生することがあります。
- 分解や改造をしないでください。破損やケガをすることがあります。
- 安全上、構造上の理由により仕様を予告なく変更する場合があります。
- 可動部に指を挟まないように気をつけてください。
- この表示を無視して誤った取扱いをしますと、死亡又は重傷を負ったり、傷害または物的損害が発生する場合があります。その場合の責任は一切負いかねますのでご了承頂きますようお願いいたします。

使用上の注意

- ▲直射日光・暖房器具などの高熱を避けてください。変色・変形することがあります。
- ▲湿気の多いところに設置しないでください。腐食・変色・変形することがあります。
- ▲ウッドフロアーや畳などの上で使用する場合は、床面に傷が付かないよう、カーペットを敷くなどしてご使用ください。
- ▲不安定な状態で使用しないでください。転倒してケガをする危険があります。
- ▲屋外や水がかかるような場所での使用は避けてください。変色・変形することがあります。
- ▲液体物が付着した場合は、放置せずすみやかに拭き取ってください。化粧面が変色、変形する場合があります。
- ▲大変危険です。お子様だけで操作移動をしないようお願いします。ケガや破損を招く恐れがあります。
- ▲ご使用の環境により、床面にキャスターによる変色や跡が付くことがあります。特にフローリングやクッションフロアでご使用の際はご注意ください。

お手入れ方法

- ◆ホコリやゴミを取り除き、ブラシ等で布目に沿ってブラッシングし、掃除機などでホコリを吸い取ってください。
- ◆熱い湯で硬く絞ったタオルに中性洗剤を付けて、力を入れずに布目方向（縦横）に汚れが落ちるまで繰り返し拭いてください。
- ◆硬く絞ったきれいなタオルで水拭きを市し、さらに乾拭きをしてください。
- ◆油性のシミがある場合はカット綿などにベンジンをつけて叩きながら汚れを落としてください。
- ◆ねじ類は必ず増し締めをしてください。

組み立て方やお手入れに困ったら
アールエフヤマカワ お客様相談室



＜品質表示＞

外形寸法 (mm)	幅	奥行き	高さ
RFPLC-FPBK (BL, GN, OR, LGY)	590	595	785 ~ 894 (座面高 426 ~ 535)

材質

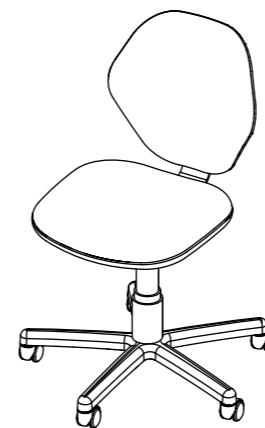
座部・背もたれ部	合板、ポリプロピレン
脚部	ナイロン
張り材	ポリエステル
クッション材	ウレタンフォーム
キャスター	ナイロン

アール・エフ・ヤマカワ株式会社 ☎0120-204-208

商品チェック

当社製品をお買い上げいただき、誠にありがとうございます。安全に長くお使い頂くために、お客様ご自身の製品チェックにご協力をお願い致します。

不良により返品や交換をご希望される場合は、問題箇所とお客様情報をご記入の上 FAX 頂くか、お電話にて弊社お客様相談室までお問い合わせください。



チェック項目

品質向上にご協力いただきありがとうございます。安全にお使いいただくため、下記項目は定期的にご確認ください。

- 本体に破損や変色・変形は見当たらないか
…異常を発見した場合はお問い合わせください。
- 全体にガタつきはないか
…全てのねじが最後まで締め付けられているか確認してください。
また、座面がしっかりと差し込まれているか確認してください。
- 完成図との相違は見当たらないか
…安全にお使い頂くため、取扱上の注意は必ずお守りください。

その他問題事項があった場合、枠内へのご記入をお願い致します。
ご協力いただきありがとうございました。

ご氏名	
お電話番号	
FAX番号	

月曜日-金曜日(祝日を除く) AM9:00~PM5:00 アール・エフ・ヤマカワ株式会社 お客様相談室	☎0120-204-208 FAX 059-256-5333
申込番号	
品名	パレットチェア
商品番号	
お買上日	年 月 日
お買上サイト名	