

ノルム木製デスクⅡコーナー 組立説明書

RFPLD-CNDB (NA, WH)

15min
組立の目安

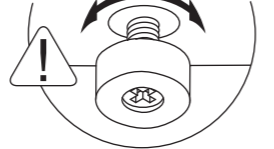
組立て方がわからない?
お手入れに困ったら?

アールエフヤマカワ FAQ

検索



アジャスターを
伸ばす 縮める



床に接地していないアジャスターを回して水平になるように調整し、がたつかないようにしてください。

▲独立ではご使用いただけません。
必ずデスクまたは壁面に接した状態で設置してください。

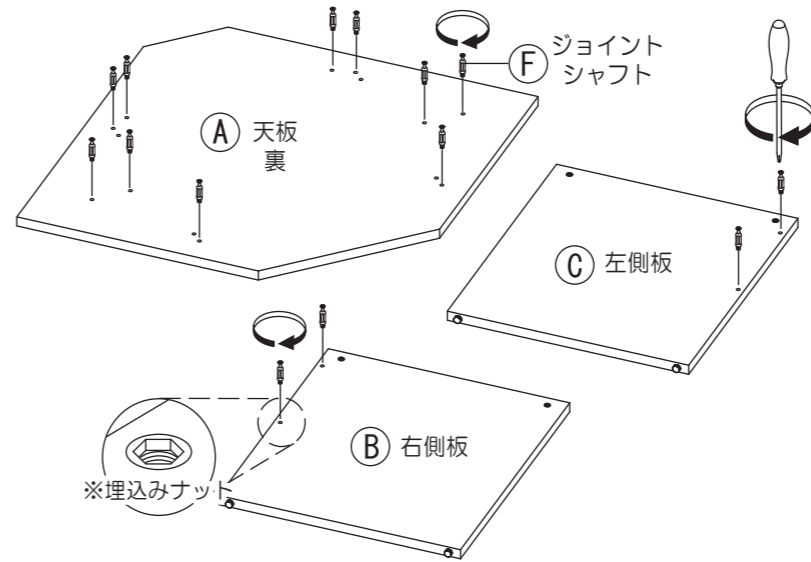
部材一覧

※部品の個数を参照し、不足や不具合がないかをご確認ください。不足や不具合があった場合は配送いたします。電話にて部品名をお伝えください。

<p>① 天板 ×1</p>	<p>② 右側板 ×1</p>	<p>③ 左側板 ×1</p>
<p>④ 幕板 ×1</p>	<p>⑤ 補強板 ×2</p>	<p>⑥ ジョイントシャフト ×18</p>

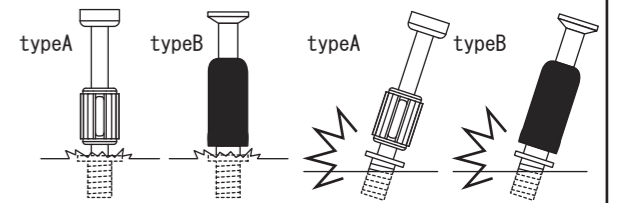


1 ①天板・②右側板・③左側板に⑥ジョイントシャフトを回し入れてください。
※ジョイントシャフト差し込み部分には、ナットが埋め込まれています。



ジョイントシャフト取り付け上の注意

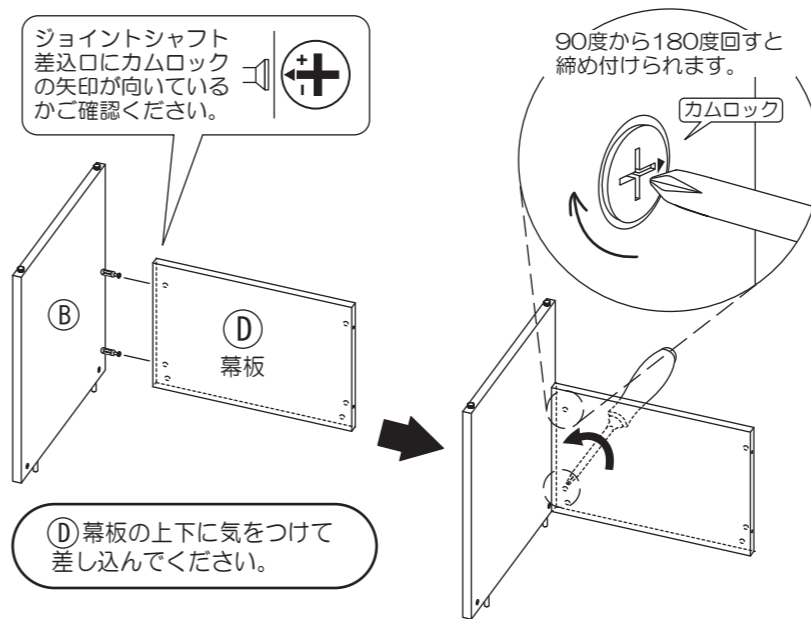
× 締め付け過ぎ × 傾き・締め付け不足



ジョイントシャフトの胴体部分が板面にぴったりと着くまで回し入れてください。それ以上回すと、破損する恐れがあります。

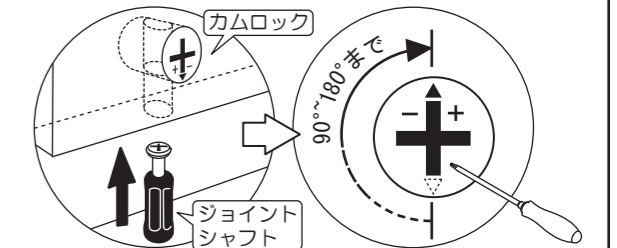
【別紙「カムロックの正しい締結方法」を参照してください。】

2 ⑥ジョイントシャフトを取り付けた②右側板に、④幕板を差し込みます。
その後、④幕板のカムロックを締め付けてください。



④幕板の上下に気をつけて差し込んでください。

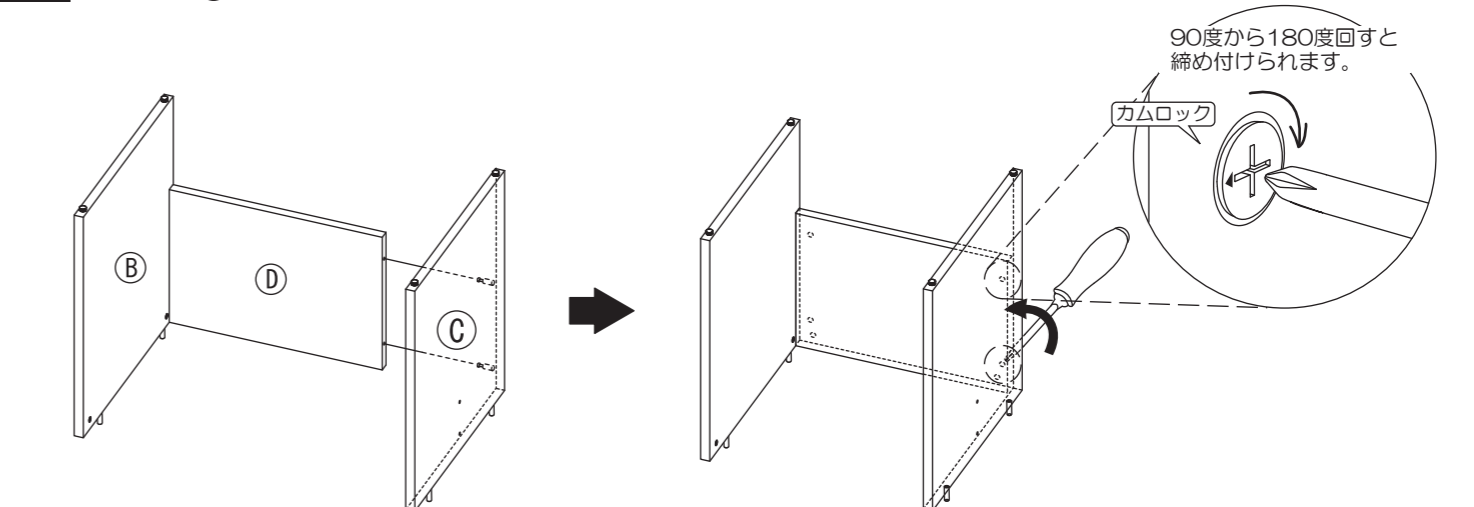
ジョイントシャフト・カムロック締め付け詳細



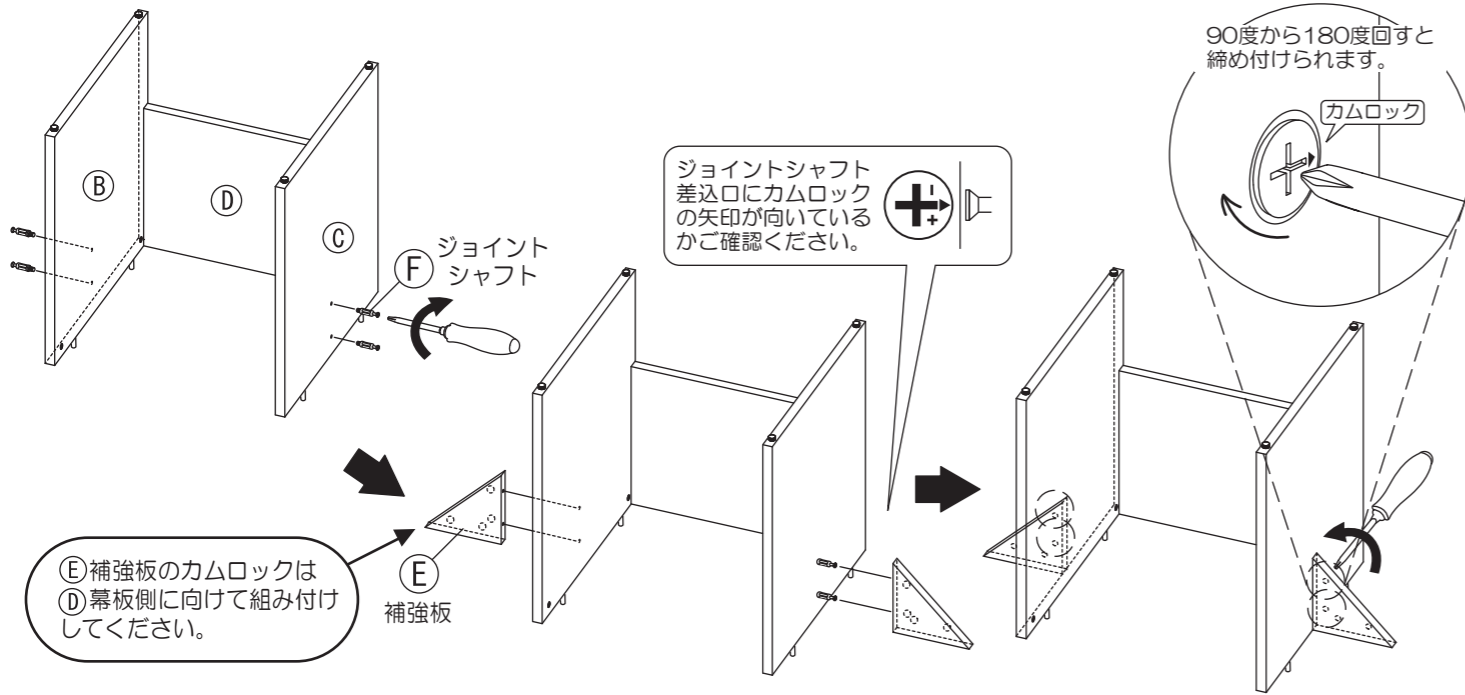
ジョイントシャフトを板の横穴に差し込み、図のようにドライバーでカムロックを締め付けます。この時必ず90度～180度の範囲で締め付けてください。無理に回すと破損の原因となりますのでご注意ください。

【別紙「カムロックの正しい締結方法」を参照してください。】

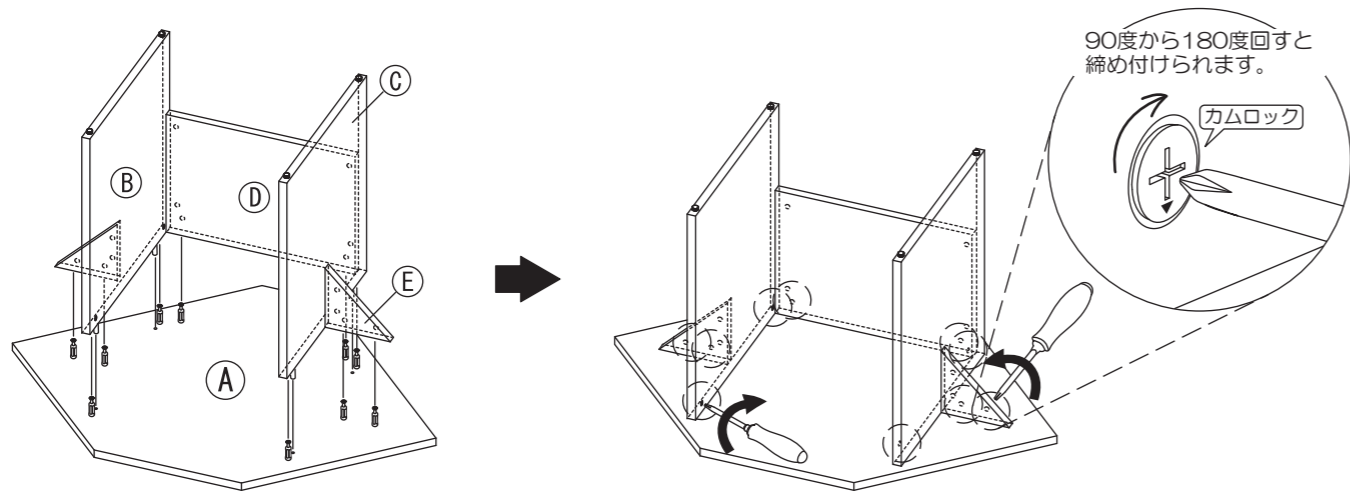
3 ②と同様にして④幕板の反対側に③左側板の⑥ジョイントシャフトを差し込みます。
その後、④幕板のカムロックを締め付けてください。



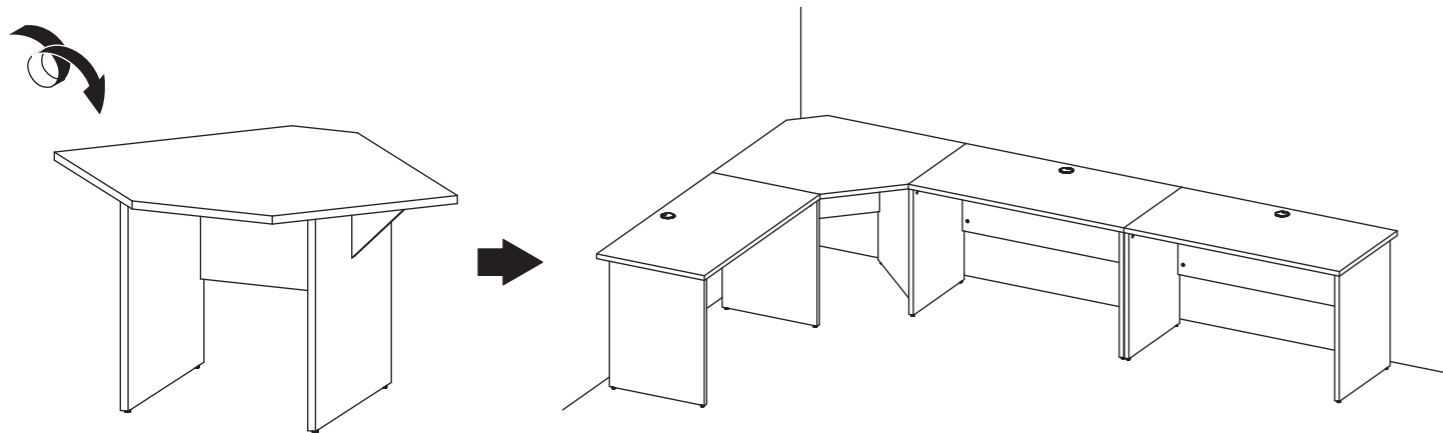
4 左右側板の外側に⑥ジョイントシャフトを回し入れてください。
⑥ジョイントシャフトに⑤補強板を差し込みます。その後、⑤補強板のカムロックを締め付けてください。



5 ④で組んだものを、①天板にのせます。その後、⑥ジョイントシャフトを差し込んだ、左右側板・④幕板・⑤補強板のカムロックを締め付けてください。



6 2人以上で慎重に起こし、図のようにデスク横に設置してお使いください。



取扱上の注意

ご使用前にこの取扱上の注意をお読みになり正しくお使いください。
またお読みになった後は、大切に保管してください。

安全のために必ずお守りください

- 積み重ねて保管しないでください。倒れてケガをすることがあります。
- 外周部に片寄って重いものを載せないでください。倒れてケガをすることがあります。
- 火気の側に近づけて設置しないでください。破損の原因となります。
- 耐荷重以上のものを載せないでください。破損の原因となります。
- 各部のねじ類が緩んだ状態で使用しないでください。破損や転倒することがあります。
- 異常を発見したらそのまま使用せず、販売元に相談してください。破損や倒れてケガをすることがあります。
- 商品に乗ったり腰をかけたたりしないでください。倒れてケガをすることがあります。
- 用途以外には絶対に使用しないでください。思わぬ事故が発生することがあります。
- 分解や改造をしないでください。破損やケガをすることがあります。
- 傾斜のない平らな場所へ設置してください。
- 物を載せたまま移動しないでください。破損やケガをすることがあります。
- 安全上、構造上の理由により仕様を予告なく変更する場合があります。
- この表示を無視して誤った取扱いをしますと、死亡又は重傷を負ったり、傷害または物的損害が発生する可能性があります。
- 商品を移動させる際には、二人以上でゆっくり行ってください。段差などで破損する場合があります。
- ご使用前にアジャスターを床に合わせて高さ調節してください。アジャスターの調整時は手や足を挟まないように気をつけてください。

使用上の注意

- ▲直射日光・暖房器具などの高熱を避けてください。変色・変形することがあります。
- ▲湿気の多いところに設置しないでください。腐食・変色・変形することがあります。
- ▲板面に硬いものを落としたり、ぶつけたりしないでください。破損する事があります。
- ▲加熱した鍋やヤカンなどを直接置かないでください。
- ▲屋外や水がかかるような場所でのご使用は避けてください。変色・変形することがあります。
- ▲水をこぼした場合は放置せずすみやかに拭き取ってください。
- ▲独立ではご使用いただけません。必ずデスクまたは壁面に接した状態で設置してください。

お手入れ方法

- ◆汚れを落とす場合は、から拭きするか固く絞った濡れぞうきんで拭いてください。
- ◆汚れがひどい場合は、薄めた中性洗剤で汚れを落とし、固く絞った濡れぞうきんで拭き、乾燥した布で水分を拭き取ってください。
- ◆シンナー、アルコール等の使用は避けてください。変色・変形の原因となり、塗装が剥がれる場合があります。
- ◆ねじ類は必ず増し締めをしてください。

組立て方がわからない?お手入れに困ったら?

アールエフヤマカワ FAQ 検索



品質表示

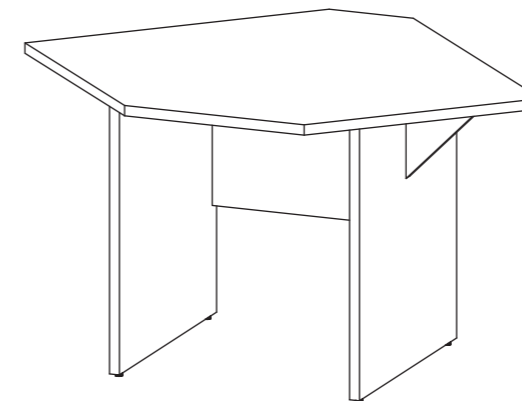
外形寸法 (mm)	幅	奥行き	高さ
RFPLD-CNDB (NA, WH)	920	920	700
耐荷重	約 40kg (均等荷重)		
材質	本体 合成樹脂化粧パーティクルボード (メラミン樹脂)		

アール・エフ・ヤマカワ株式会社 ☎0120-204-208

商品チェック

当社製品をお買い上げいただき、誠にありがとうございます。
安全に永くお使い頂くために、お客様ご自身での製品チェックにご協力をお願い致します。

※不良により返品・交換される場合は、下図に問題箇所の記入をお願い致します。



- チェック項目
- 本体に破損や変色・変形は見当たらないか
…異常を発見した場合はお問い合わせください。
- カムロックは正常に締結しているか
…別項「カムロックの正しい締結方法」をご参照ください。
- 側板・前板に隙間はないか
…カムロックとジョイントシャフトが正常に締結されているかをご確認ください。
- 完成図との相違は見当たらないか
…安全にお使い頂くため、取扱上の注意は必ずお守りください。

品質向上にご協力いただきありがとうございます。安全にお使いいただくため、上記項目は定期的にご確認ください。

その他問題事項があった場合、枠内へのご記入をお願い致します。

月曜日-金曜日(祝日を除く) AM9:00~PM5:00	
アール・エフ・ヤマカワ株式会社	☎ 0120-204-208
お客様相談室	FAX 059-256-5333
申込番号	
品名	ノルム木製デスクⅡコーナー
商品番号	
お買上日	年 月 日
お買上サイト名	

ご協力いただきありがとうございました。