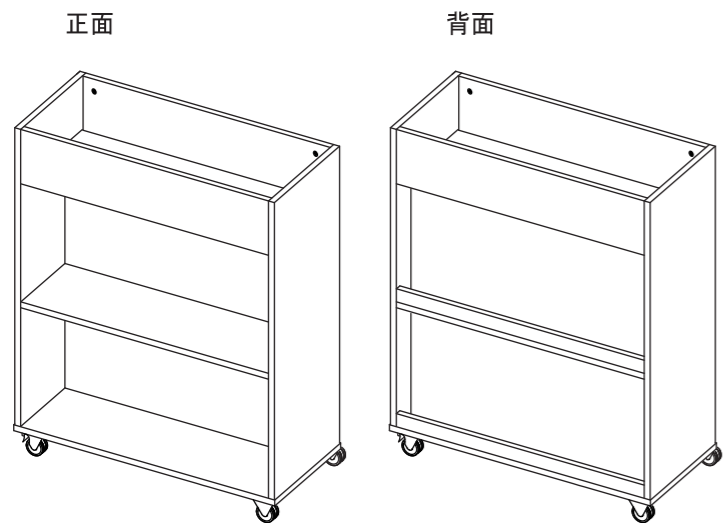


組立の目安 **30分** **プランターシェルフⅢ ディスプレイタイプ 組立説明書**
RFPLS3-DSNA2 (DM2)



組み立て方やお手入れに困ったら
アールエフヤマカワ お客様相談室



◆この商品は2つに分けて梱包されています。
梱包1...RFPLS3-DSNA2 (DM2)-1
梱包2...RFPLS3-DSNA2 (DM2)-2

部材一覧 ※部品の個数を参照し、不足や不具合がないかをご確認ください。不足や不具合があった場合は配送いたします。電話にて部品名をお伝えください。

① 右側板 ×1	② 左側板 ×1	③ 前後板 ×2	④ 天板 ×1	⑤ 底板 ×1	⑥ 棚板 ×1	⑦ 背板 ×2	⑧ 巾木 ×2
梱包1	梱包1	梱包2	梱包1	梱包2	梱包1	梱包2	梱包1
① 固定キャスター ×2	② 自在キャスター ×2	③ ジョイントシャフト ×20+予備	④ 十字穴付きJねじ ×16+予備 (M6×12)	⑤ 木ダボ ×16+予備	⑥ 穴隠しシール ×4	⑦ トレー ×2	
梱包1	梱包1	梱包1	梱包1	梱包1	梱包1	梱包1	

重要 ジョイントシャフトとカムロックの正しい締結方法

本商品には **ジョイントシャフト** と **カムロック** を使用して組み立てを行う工程がございます。以下の説明を最後までよくお読みのうえ、組み付けを行ってください。

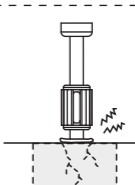
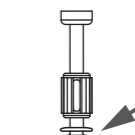
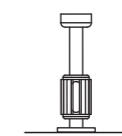
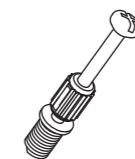
1. ジョイントシャフトの取り付け

ジョイントシャフトを板面の埋め込み(鬼目)ナットに回し入れます。

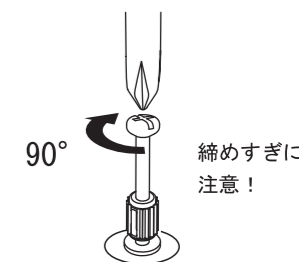
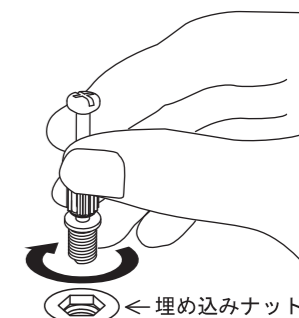
○ **適切な取り付け**
ボルト部分のみが完全に隠れるように回し入れてください。

× **最後まで締まっていない**
抜けや歪みの原因となります。

× **締めすぎ**
ジョイントシャフトや埋め込みナットが破損する恐れがあります。



手で回し入れたあと、プラスドライバーを使用して90度ほど増し締めしてください。



2. ジョイントシャフトの挿入

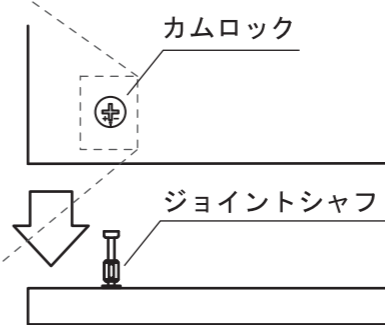
板面に取り付けられているカムロックに、ジョイントシャフトを差し込みます。

カムロックには+又は▲矢印もしくはその両方が刻印されています。



この印をジョイントシャフト側に向けて差し込んでください。

取り付ける板面を平行に持ち、垂直に真っ直ぐ差し込みます。

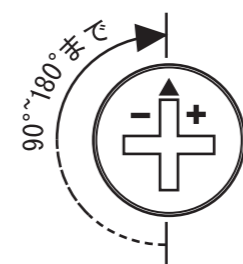
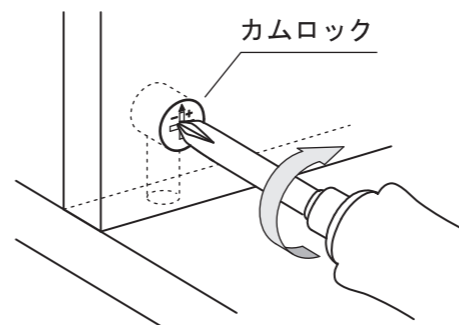


○ **適切な差し込み**

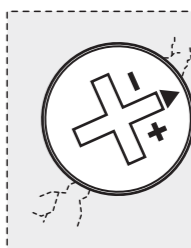
× **隙間が空いている**
正常に固定できません。

3. ジョイントシャフトとカムロックの固定

プラスドライバーを使用し、カムロックを時計回りに回転させます。回し始めから90°~180°程度で、カムロックがジョイントシャフトとかみ合って固定されます。

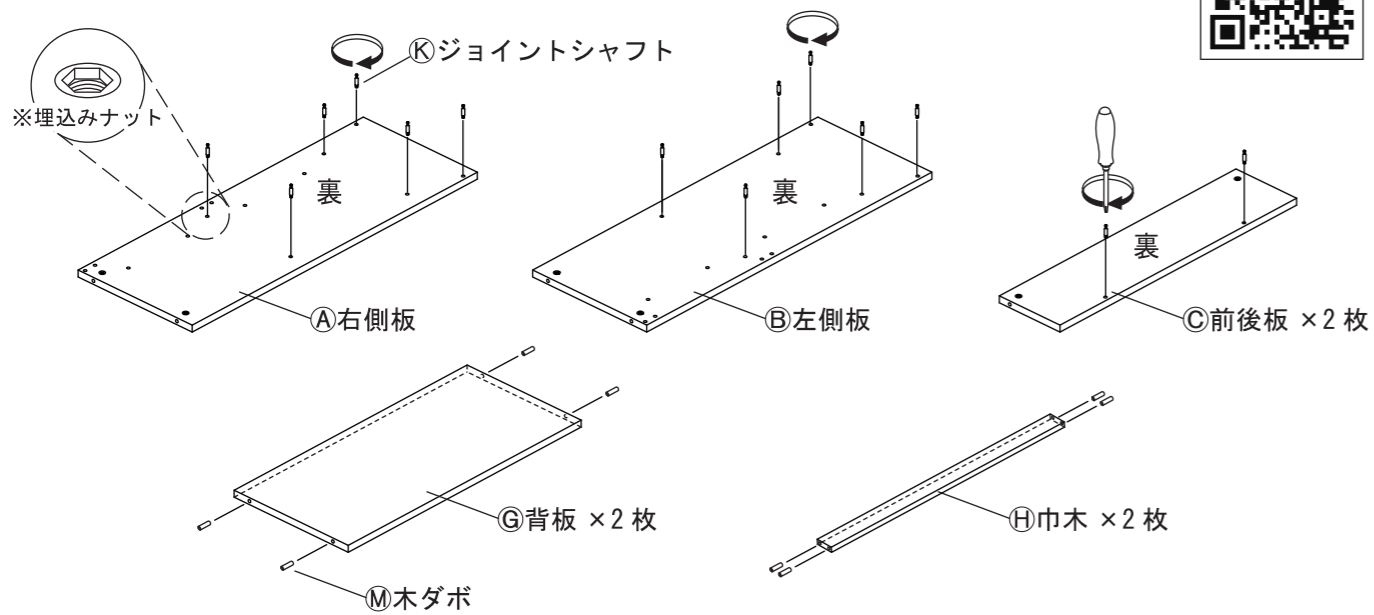


○ **正常な締結**

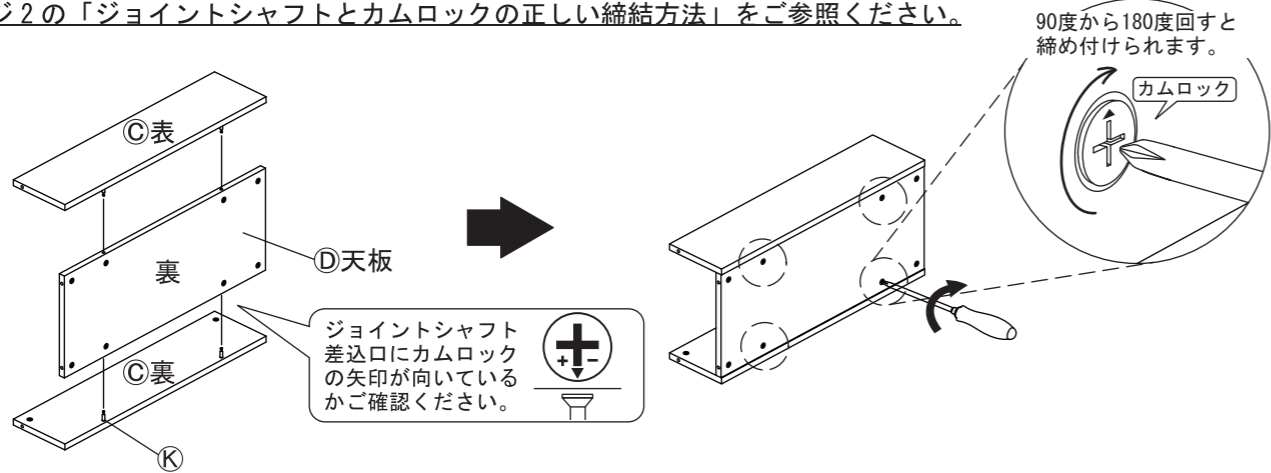


× **締めすぎ**
無理に回すと破損の原因となります

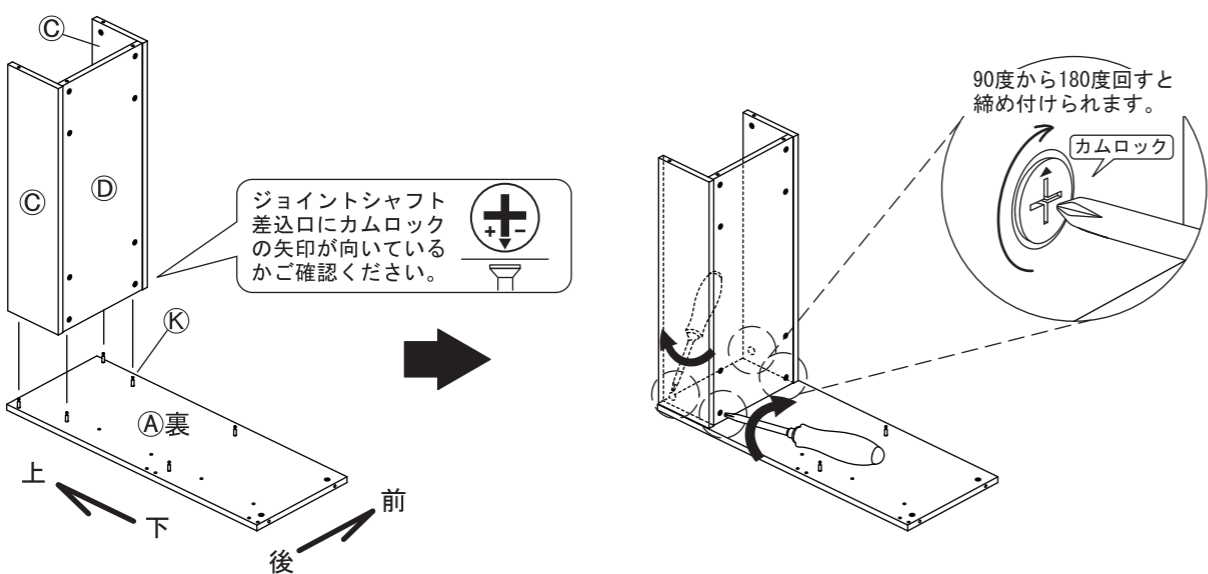
1 ①右側板、②左側板、③前後板 2枚に④ジョイントシャフトを回し入れてください。
 ⑤背板 2枚、⑥巾木 2枚の横穴に⑦木ダボを差し込んでください。
 ※ジョイントシャフト取り付け部分には、ナットが埋め込まれています。
 ■ページ2の「ジョイントシャフトとカムロックの正しい締結方法」をご参照ください。



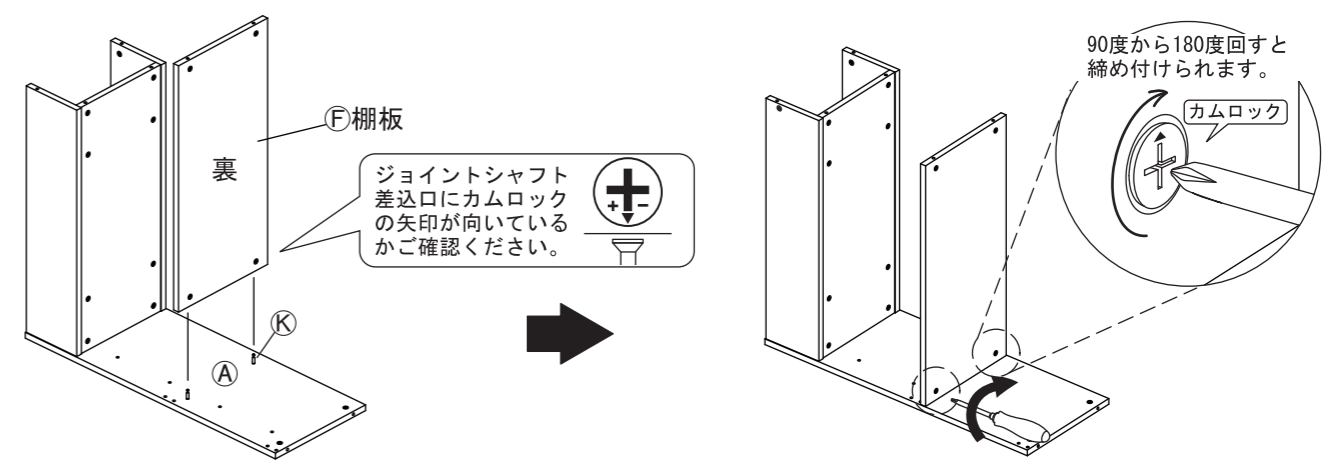
2 ③前後板に④ジョイントシャフトを⑧天板の横穴に差し込みます。
 その後、⑧天板のカムロックを回して締め付けてください。
 ■ページ2の「ジョイントシャフトとカムロックの正しい締結方法」をご参照ください。



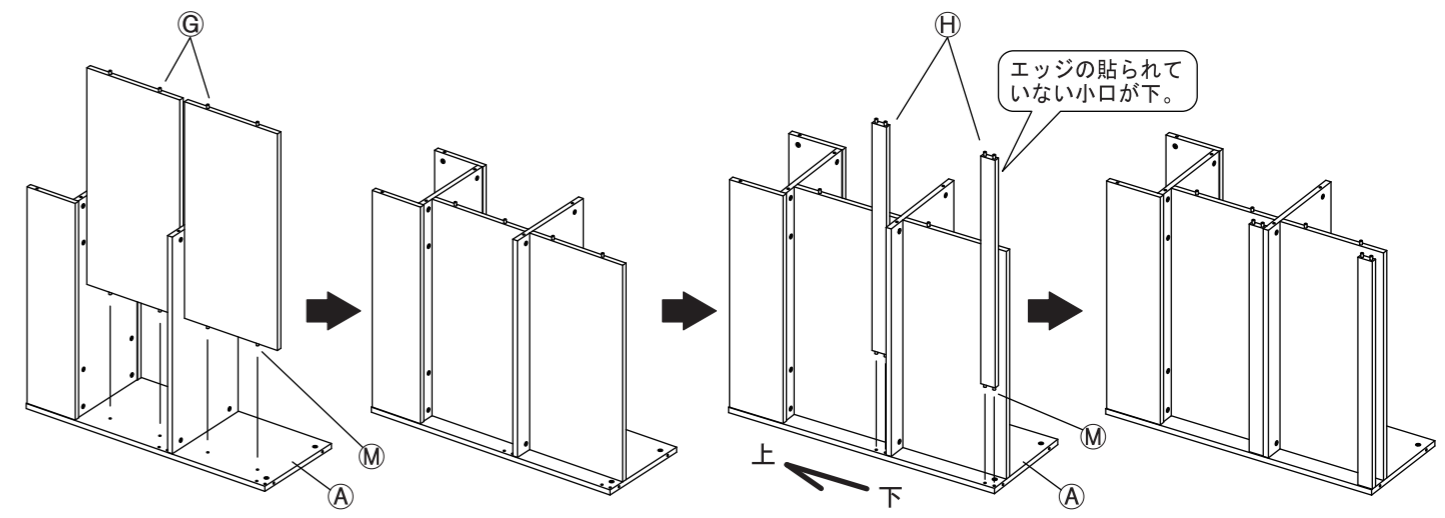
3 ①右側板の④ジョイントシャフトを②で組み付けた③前後板と⑧天板の横穴に差し込みます。
 その後、③前後板と⑧天板のカムロックを回して締め付けてください。
 ■ページ2の「ジョイントシャフトとカムロックの正しい締結方法」をご参照ください。



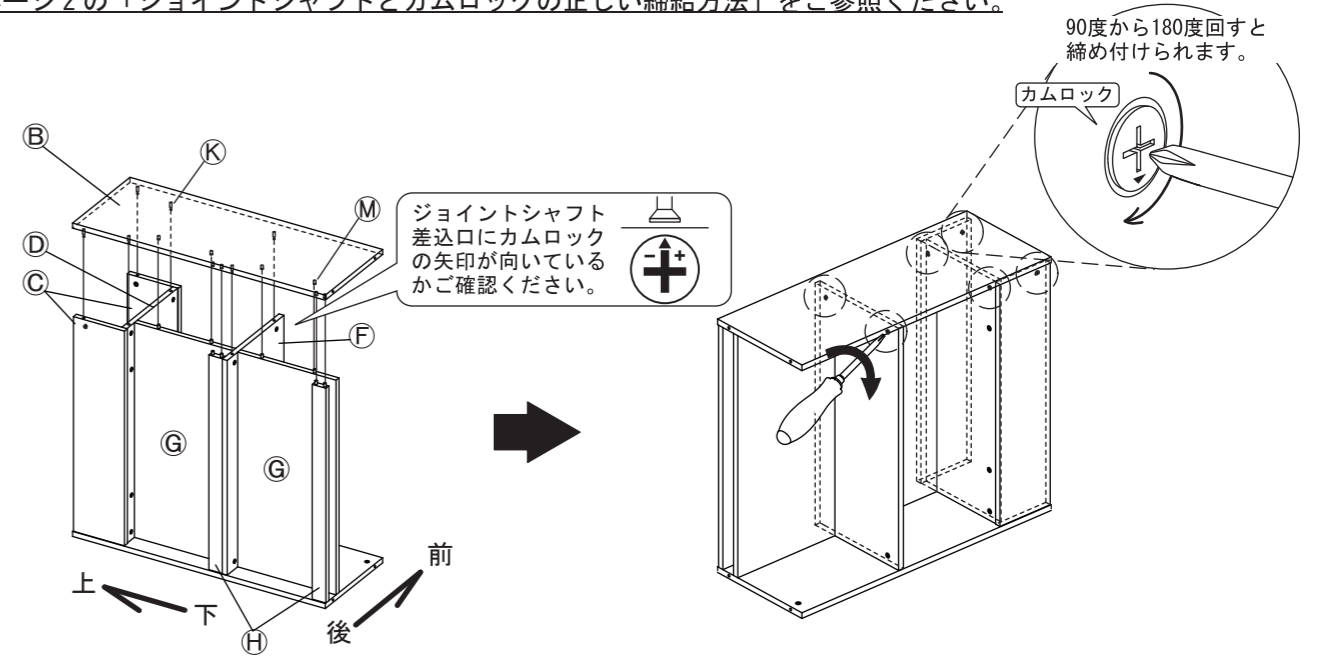
4 ①右側板の④ジョイントシャフトを⑨棚板の横穴に差し込みます。
 その後、⑨棚板のカムロックを回して締め付けます。
 ■ページ2の「ジョイントシャフトとカムロックの正しい締結方法」をご参照ください。



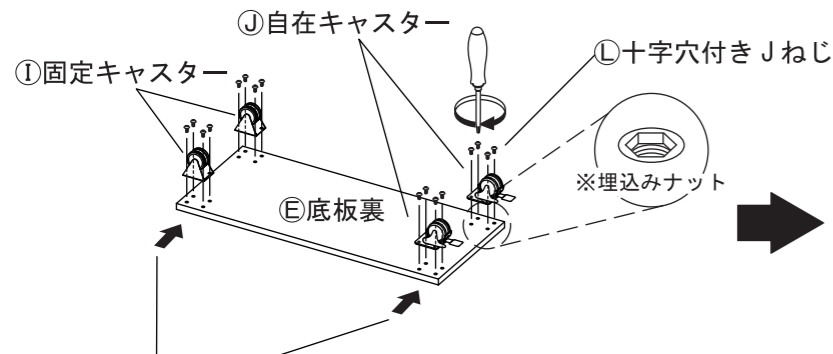
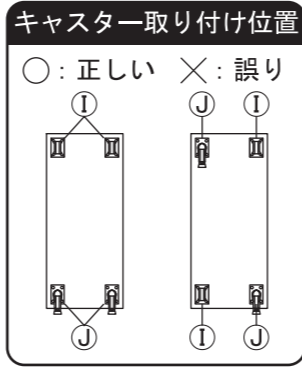
5 ⑤背板 2枚と⑥巾木 2枚の⑦木ダボを①右側板の穴に差し込みます。
 ⑥巾木はエッジの貼られていない小口が下です。組み付け向きにご注意ください。



6 ②左側板に取り付けた④ジョイントシャフトを、⑤で組み付けた③前後板、⑧天板、⑨棚板に差し込み、
 同時に、⑤背板、⑥巾木の⑦木ダボを、②左側板の穴に差し込みます。
 その後、③前後板、⑧天板、⑨棚板のカムロックを回して締め付けてください。
 ■ページ2の「ジョイントシャフトとカムロックの正しい締結方法」をご参照ください。

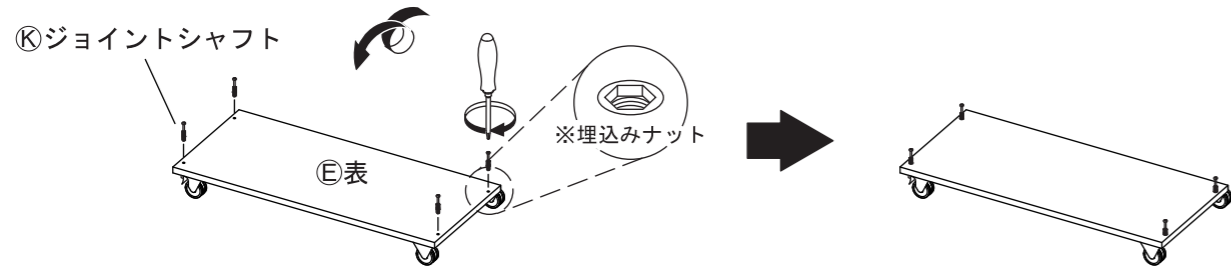


7 ⑤底板裏面に①固定キャスターと②自在キャスターを取り付けます。下図のように③十字穴付きJねじを使い、ドライバーでしっかりと締め付けてください。※各種キャスター取り付け部分には、ナットが埋め込まれています。

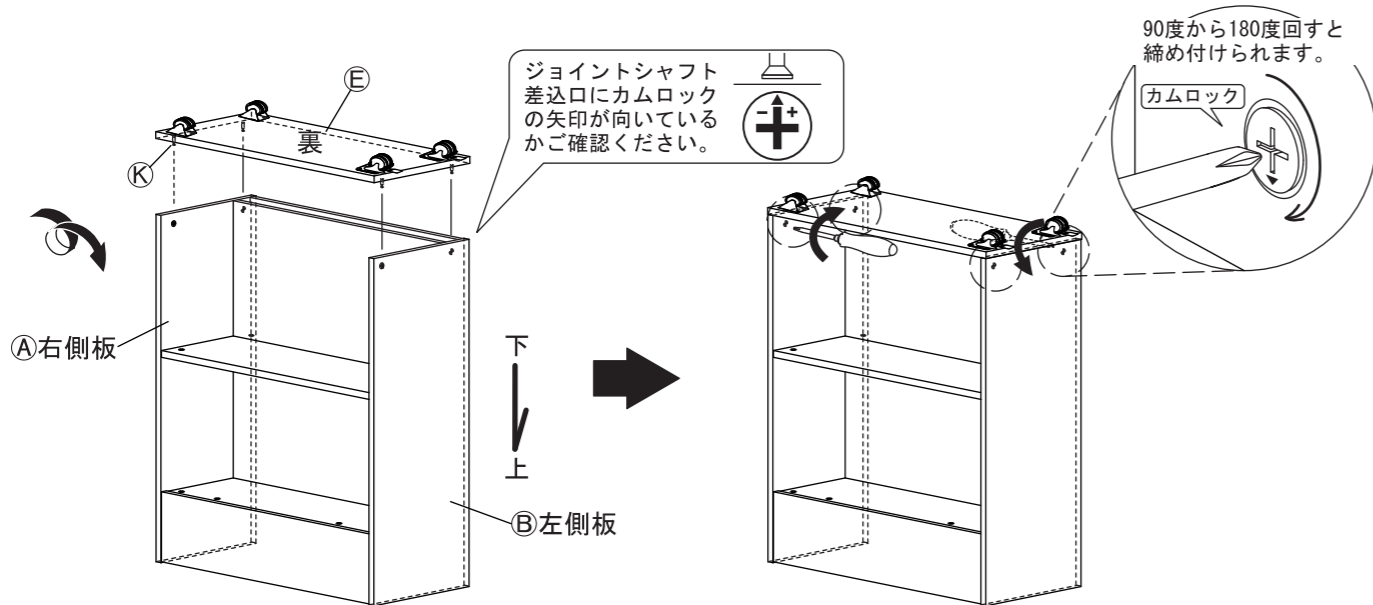


必ず同じ種類のキャスターを並べて取り付けてください。

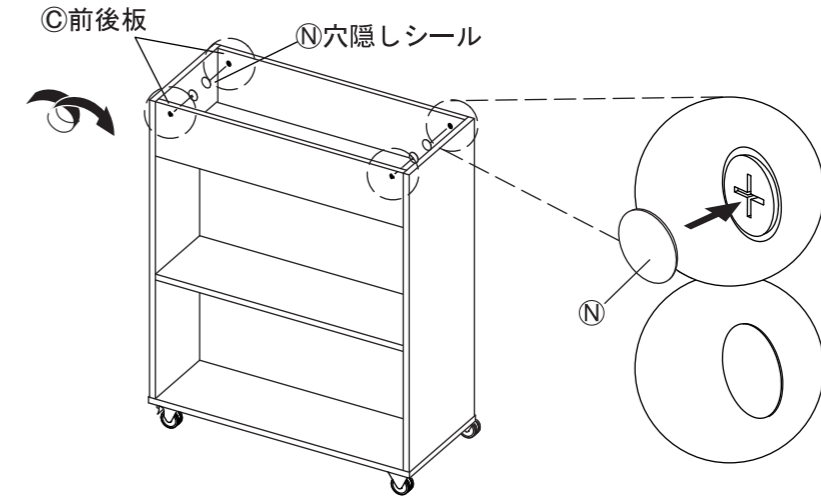
8 7で組み立てた⑤底板を表に戻します。その後、⑤底板表面に④ジョイントシャフトを回し入れます。※ジョイントシャフト取り付け部分には、ナットが埋め込まれています。■ページ2の「ジョイントシャフトとカムロックの正しい締結方法」をご参照ください。



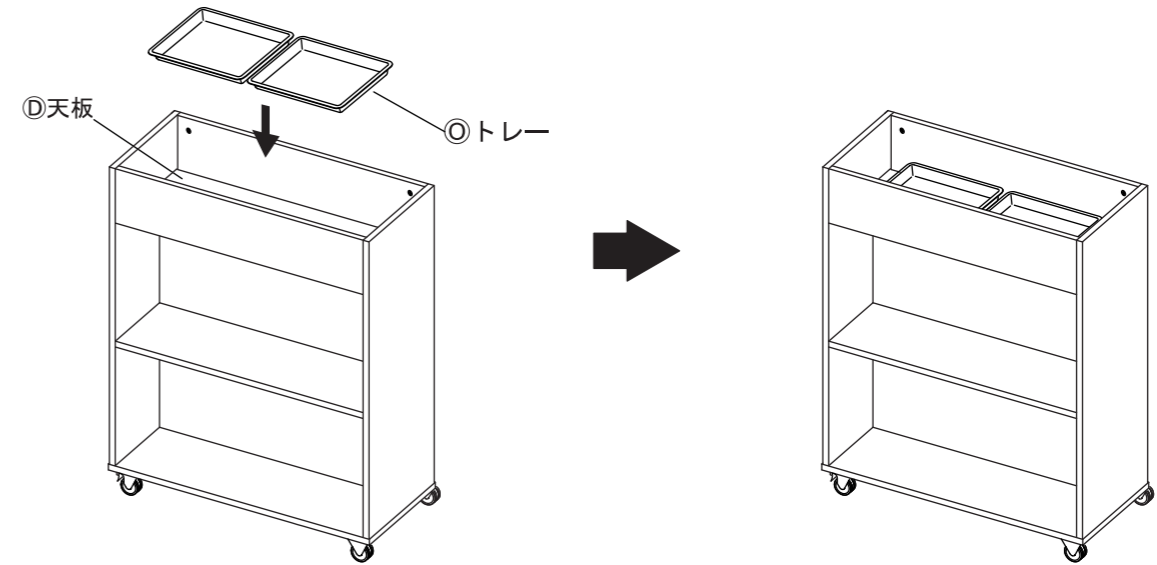
9 6で組み付けた本体を、下図のように2人以上で慎重に上下逆さに立てます。⑤底板に取り付けた④ジョイントシャフトを⑥⑦左右側板の横穴に差し込みます。その後、⑥⑦左右側板のカムロックを回して締め付けてください。■ページ2の「ジョイントシャフトとカムロックの正しい締結方法」をご参照ください。



10 2人以上で本体を慎重に起こし、⑧前後板のカムロックに⑨穴隠しシールを取り付けます。

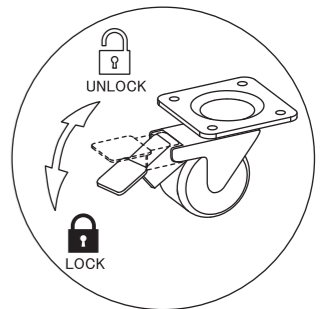
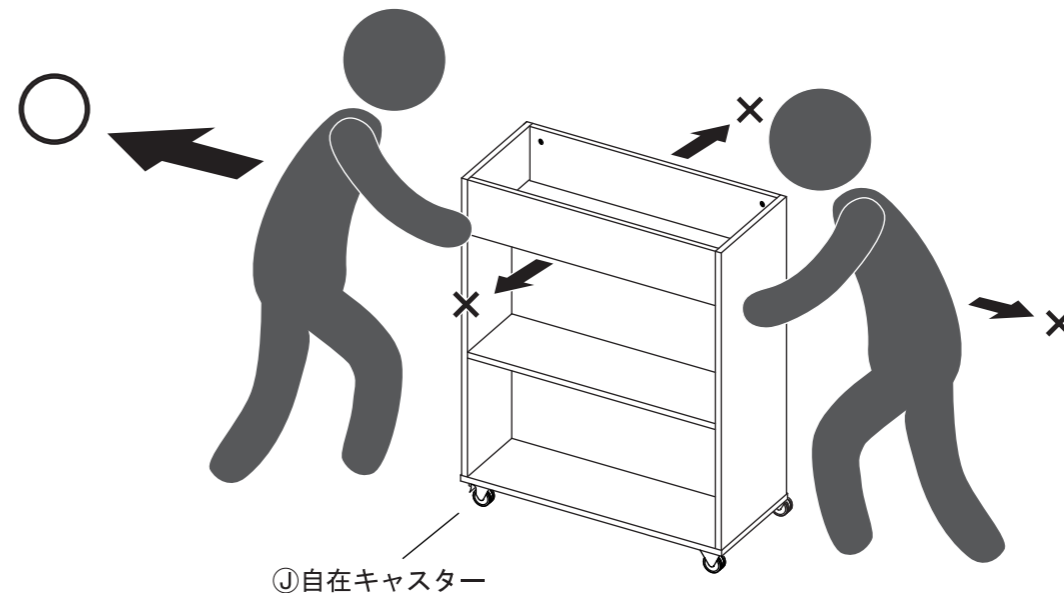


11 商品本体は防水ではありません。生花を設置する場合は、必ず⑩トレーを⑩天板に置いてからご使用ください。



⚠ 注意 危険ですので、必ずお守り下さい。

■プランターシェルフの移動時
プランターシェルフを移動する際は、必ず②自在キャスターのロックを解除し、②自在キャスターが取り付けられた側を引くように2人で慎重に移動させてください。



キャスターにはストッパー機能があります。移動する際は、必ずストッパーのロックを解除し、静止する際は必ずロックをしてください。

⚠ 取扱上の注意

ご使用前にこの取扱上の注意をお読みにになり正しくお使いください。
またお読みになった後は、大切に保管してください。

安全のために必ずお守りください

- 積み重ねて保管しないでください。倒れてケガをすることがあります。
- 外周部に片寄って重いものを載せないでください。倒れてケガをすることがあります。
- 火気の側に近づけて設置しないでください。破損の原因となります。
- 耐荷重以上のものを載せないでください。破損の原因となります。
- 各部のねじ類が緩んだ状態で使用しないでください。破損や転倒することがあります。
- 異常を発見したらそのまま使用せず、販売元に相談してください。破損や倒れてケガをすることがあります。
- 商品に乗ったり腰をかけたたりしないでください。倒れてケガをすることがあります。
- 安全上、構造上の理由により仕様を予告なく変更する場合があります。
- 分解や改造をしないでください。破損やケガをすることがあります。
- 傾斜のない平らな場所へ設置してください。
- 物を載せたまま移動しないでください。破損やケガをすることがあります。
- 安全上、構造上の理由により仕様を予告なく変更する場合があります。
- この表示を無視して誤った取扱いをしますと、死亡又は重傷を負ったり、傷害または物的損害が発生する可能性があります。
- 商品を移動させる際には、二人以上で長手方向にゆっくり行ってください。段差などで転倒し破損する場合があります。
- 可動部に指を挟まないように気をつけてください。

組み立て方やお手入れに困ったら

アールエフヤマカワ お客様相談室



使用上の注意

- ▲直射日光・暖房器具などの高熱を避けてください。変色・変形することがあります。
- ▲湿気の多いところに設置しないでください。腐食・変色・変形することがあります。
- ▲板面に硬いものを落としたり、ぶつかけたりしないでください。破損する事があります。
- ▲加熱した鍋やヤカンなどを直接置かないでください。
- ▲屋外や水がかかるような場所でのご使用は避けてください。変色・変形することがあります。
- ▲液体物が付着した場合は放置せずすみやかに拭き取ってください。
- ▲キャスターにはロック機能がついています。移動の際は必ずロックを解除してください。
- ▲子どもに操作移動をさせないでください。破損やケガをすることがあります。
- ▲ご使用中は必ずキャスターのロックをかけてください。
- ▲ご使用の環境により、床面にキャスターによる変色や跡が付くことがあります。特にフローリングやクッションフロアでご使用の際はご注意ください。

お手入れ方法

- ◆汚れを落とす場合は、から拭きするか固く絞った濡れぞうきんで拭いてください。
- ◆汚れがひどい場合は、薄めた中性洗剤で汚れを落とし、固く絞った濡れぞうきんで拭き、乾燥した布で水分を拭き取ってください。
- ◆シンナー等の使用は避けてください。変色・変形や塗装が剥がれる場合があります。

＜品質表示＞

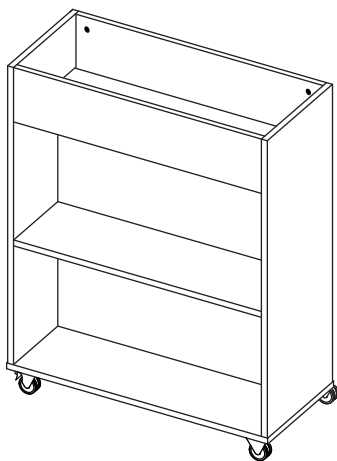
外形寸法 (mm)	幅	奥行き	高さ
RFPLS3-DSNA2 (DM2)-1 (2)	800	350	1000
耐荷重	約 6kg (均等荷重)		
天板	約 8kg (均等荷重)		
棚 1 段あたり			
材質	合成樹脂化粧パーティクルボード (メラミン樹脂)		
本体	PP		
トレー	PVC、金属 (鋼)		
キャスター			

アール・エフ・ヤマカワ株式会社 ☎0120-204-208

⚠ 商品チェック

当社製品をお買い上げいただき、誠にありがとうございます。
安全に永くお使い頂くために、お客様ご自身の製品チェックにご協力をお願い致します。

不良により返品や交換をご希望される場合は、問題箇所とお客様情報をご記入の上 FAX 頂くか、お電話にて弊社お客様相談室までお問い合わせください。



☑ チェック項目

品質向上にご協力いただきありがとうございます。安全にお使いいただくため、下記項目は定期的にご確認ください。

- 本体に破損や変色・変形は見当たらないか
…異常を発見した場合はお問い合わせください。
- カムロックは正常に締結しているか
…別項「カムロックの正しい締結方法」をご参照ください。
- 側板・前後板・底板に隙間はないか
…カムロックとジョイントシャフトが正常に締結されているかをご確認ください。
- 完成図との相違は見当たらないか
…安全にお使い頂くため、取扱上の注意は必ずお守りください。

その他問題事項があった場合、枠内へのご記入をお願い致します。

ご協力いただきありがとうございました。

ご氏名	
お電話番号	
FAX番号	

月曜日-金曜日(祝日を除く) AM9:00~PM5:00 アール・エフ・ヤマカワ株式会社 お客様相談室		☎0120-204-208 FAX 059-256-5333	
申込番号		品名	プランターシェルフⅢ ディスプレイタイプ
商品番号		お買上日	年 月 日
お買上サイト名			