



組立の目安
20分

パーソナルブース オプションエンドパネル 組立説明書

RFPSB-OPEPWH (0A)



組み立て方やお手入れに困ったら
アールエフヤマカワ お客様相談室



使用上の注意

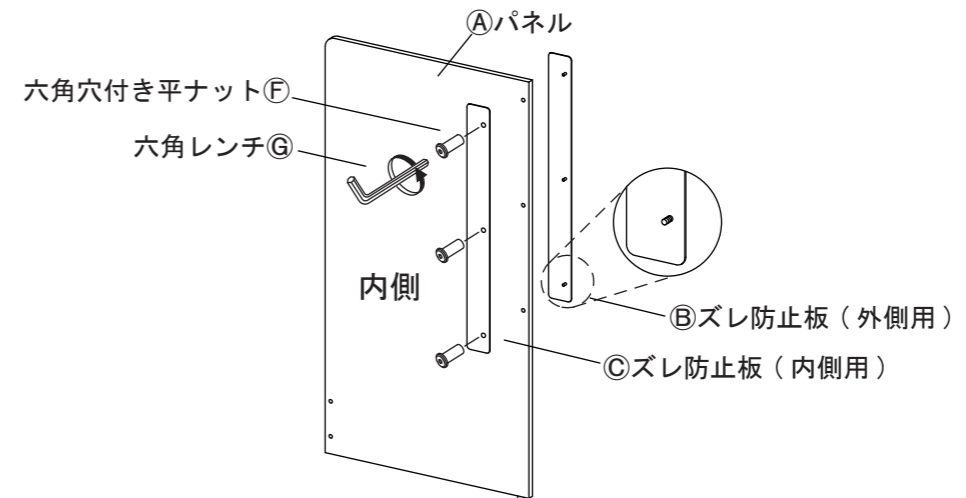
オプションエンドパネルは転倒の恐れがあるため、必ずパーソナルブースにはめ込んで使用し、単体での使用はお控えください。

部材一覧

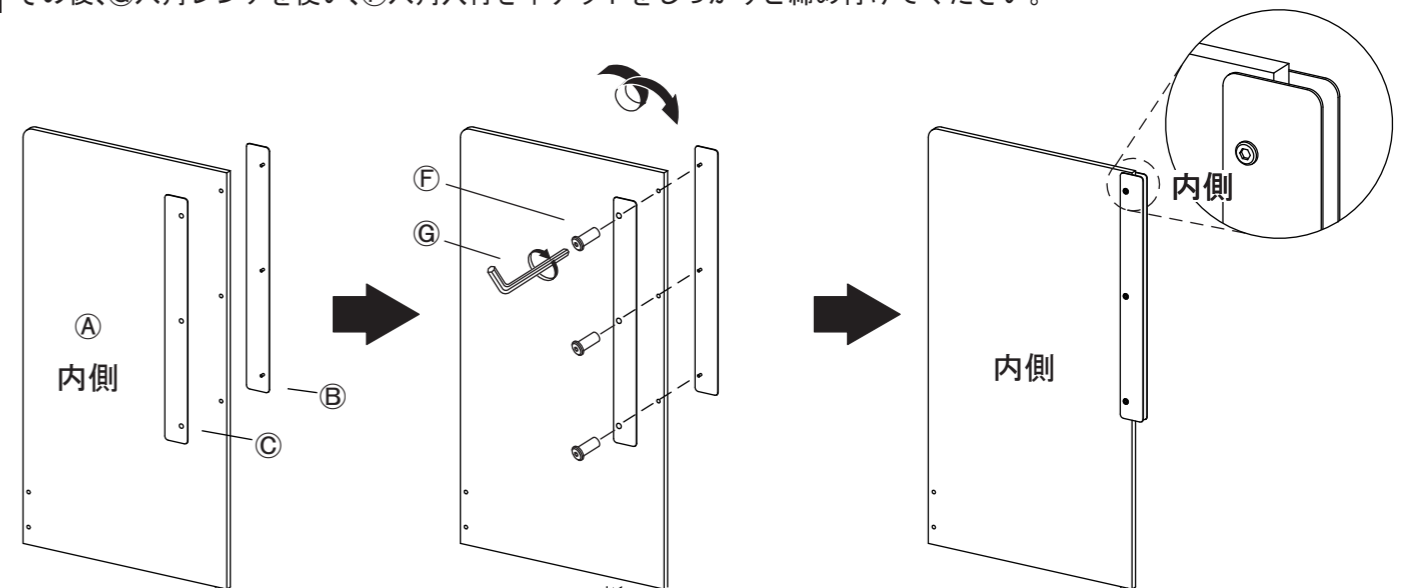
※部品の個数を参照し、不足や不具合がないかをご確認ください。
不足や不具合があった場合は配送いたします。お電話にて部品名をお伝えください。

<p>①パネル × 1</p> <p>②ズレ防止板 (外側用) × 1</p> <p>③ズレ防止板 (内側用) × 1</p>			
<p>④脚部 × 1</p> <p>クッションフェルト取付済</p>	<p>⑤六角穴付き J ねじ × 2</p> <p>(M6 × 16)</p>	<p>⑥六角穴付き平ナット × 5</p> <p>(M6 × 15)</p> <p>(内 3 個は①パネルに取付済み)</p>	<p>⑦六角レンチ × 2</p>

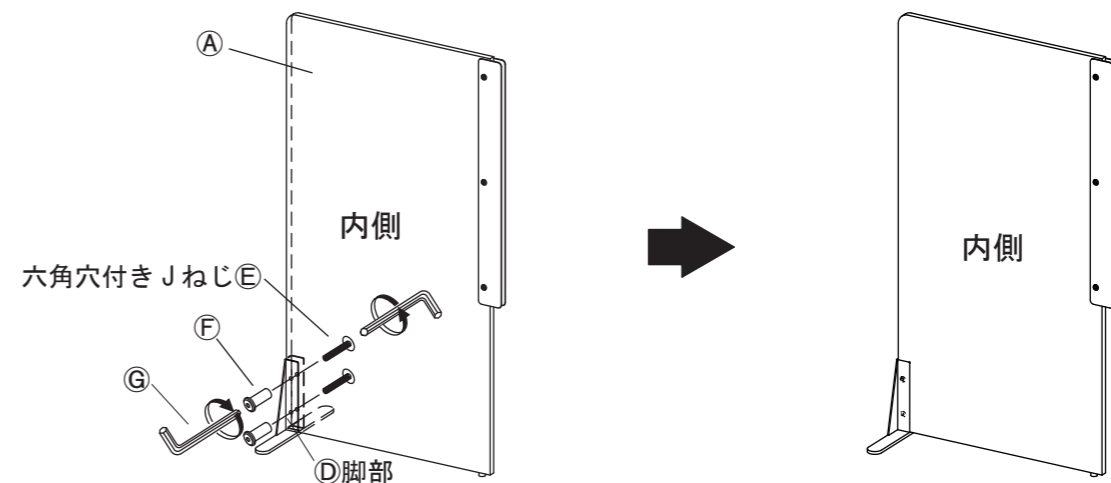
1 ①パネルから②ズレ防止板 (外側用)と③ズレ防止板 (内側用) を取り外します。
⑦六角レンチを使い、⑥六角穴付き平ナットを取り外してください。



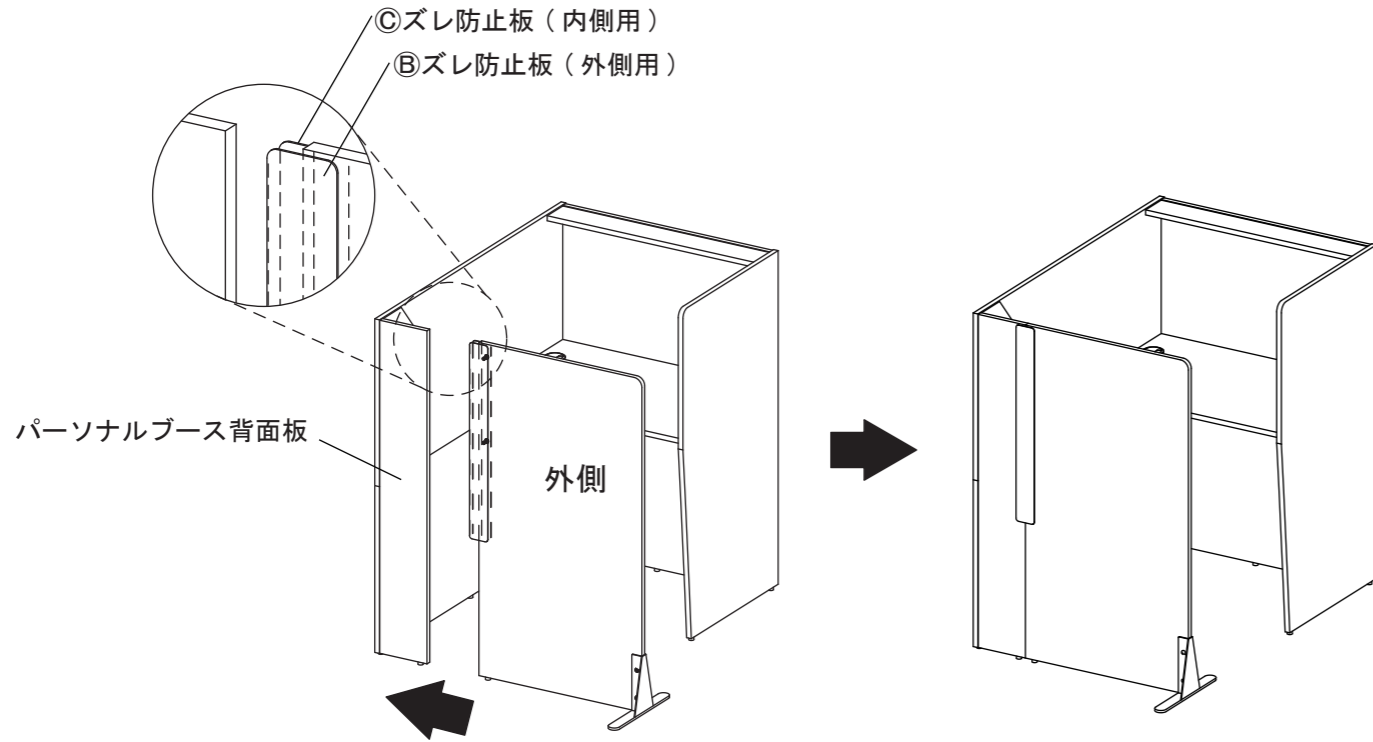
2 ②ズレ防止板 (外側用)と③ズレ防止板 (内側用) を 180 度回転させてください。
その後、⑦六角レンチを使い、⑥六角穴付き平ナットをしっかりと締め付けてください。



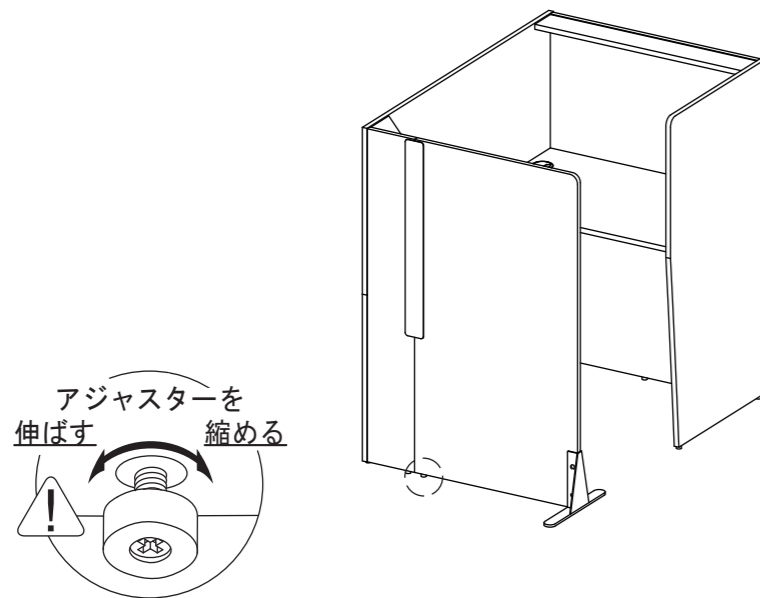
3 ④脚部を①パネルに組み付けます。
⑦六角レンチを使い、⑤六角穴付き J ねじと⑥六角穴付き平ナットでしっかりと④脚部を締め付けてください。



4 本体をパーソナルブースにはめ込みます。
 ③④ズレ防止板をパーソナルブースの背面板にはめ込んでください。
 ※必ず、パーソナルブースにはめ込んでご使用ください。



5 本体がパーソナルブースの背面板と水平になるよう、アジャスターを回して調整してください。
 ※ご使用環境によっては、完全に水平にならない可能性があります。



床に接地していないアジャスターを回して水平になるように調整し、がたつかないようにしてください。

転倒注意

倒れて怪我をする恐れがあるため、もたれかからないでください。また、単体でのご使用はお控えください。

取扱上の注意

ご使用前にこの取扱上の注意をお読みになり正しくお使いください。
 お読みになった後は大切に保管してください。

安全のために必ずお守りください

- 積み重ねて保管しないでください。倒れてケガをすることがあります。
- 火気の側に近づけて設置しないでください。火災の原因となります。
- 各部のねじ類が緩んだ状態で使用しないでください。破損や転倒することがあります。
- 異常を発見したらそのまま使用せず、販売元に相談してください。破損や倒れてケガをすることがあります。
- 商品に乗ったり腰をかけたりにしないでください。倒れてケガをすることがあります。
- 用途以外には絶対に使用しないでください。思わぬ事故が発生することがあります。
- 分解や改造をしないでください。破損やケガをすることがあります。
- 傾斜のない平らな場所へ設置してください。
- 安全上、構造上の理由により仕様を予告なく変更する場合があります。
- 商品を移動させる際は、二人以上でゆっくり行ってください。段差などで破損する場合があります。
- ご使用前にアジャスターを床に合わせて高さ調節してください。アジャスターの調整時は手や足を挟まないように気をつけてください。
- この表示を無視して誤った取扱いをしますと、死亡又は重傷を負ったり、傷害または物的損害が発生する場合があります。その場合の責任は負いかねますのでご了承くださいますようお願いいたします。

使用上の注意

- ▲直射日光・暖房器具などの高熱を避けてください。変色・変形することがあります。
- ▲湿気の多いところに設置しないでください。腐食・変色・変形することがあります。
- ▲板面に硬いものを落としたり、ぶついたりしないでください。破損することがあります。
- ▲屋外や水がかかるような場所でのご使用は避けてください。変色・変形することがあります。
- ▲液体物が付着した場合は、放置せずすみやかに拭き取ってください。化粧面が変色、変形する場合があります。
- ▲ご使用の環境により、床面にアジャスター・キャスター等の商品接触による変色や跡が付くことがあります。特にフローリングやクッションフロアでご使用の際はご注意ください。

お手入れ方法

- ◆汚れを落とす場合は、から拭きするか固く絞った濡れぞうきんで拭いてください。
- ◆汚れがひどい場合は、薄めた中性洗剤で汚れを落とし、固く絞った濡れぞうきんで拭き取り、そのあと乾燥した布で水分を十分拭き取ってください。
- ◆シンナー等の使用は避けてください。変色・変形の原因となり、塗装が剥がれる場合があります。
- ◆ねじ類は必ず増し締めをしてください。

組み立て方やお手入れに困ったら

アールエフヤマカワ お客様相談室



＜品質表示＞

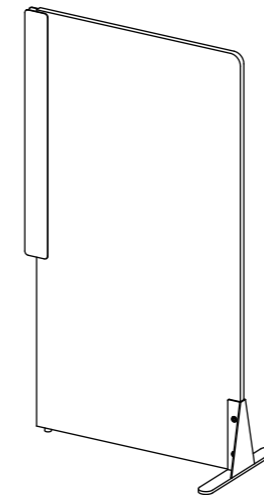
外形寸法 (mm)	幅	奥行き	高さ
RFPSB-OPEPWH (0A)	663	356	1198
材質	合成樹脂化粧パーティクルボード (メラミン樹脂)		
パネル	合成樹脂化粧パーティクルボード (メラミン樹脂)		
脚部・ズレ防止板	金属 (銅)		

アール・エフ・ヤマカワ株式会社 ☎0120-204-208

商品チェック

当社製品をお買い上げいただき、誠にありがとうございます。
 安全に永くお使い頂くために、お客様ご自身の製品チェックにご協力をお願い致します。

不良により返品や交換をご希望される場合は、問題箇所とお客様情報をご記入の上 FAX 頂くか、お電話にて弊社お客様相談室までお問い合わせください。



チェック項目

品質向上にご協力いただきありがとうございます。安全にお使いいただくため、下記項目は定期的にご確認ください。

- 本体に破損や変色・変形は見当たらないか
 …異常を発見した場合はお問い合わせください。
- パーソナルブースにはめて設置しているか
 …安全にお使い頂くため、パーソナルブースにはめ込んで使用ください。
- 完成図との相違は見当たらないか
 …安全にお使い頂くため、取扱上の注意は必ずお守りください。

その他問題事項があった場合、枠内へのご記入をお願い致します。
 ご協力いただきありがとうございました。

ご氏名	
お電話番号	
FAX番号	

月曜日-金曜日(祝日を除く) AM9:00~PM5:00 アール・エフ・ヤマカワ株式会社 お客様相談室	☎0120-204-208 FAX 059-256-5333
申込番号	
品名	パーソナルブース オプションエンドパネル
商品番号	
お買上日	年 月 日
お買上サイト名	