

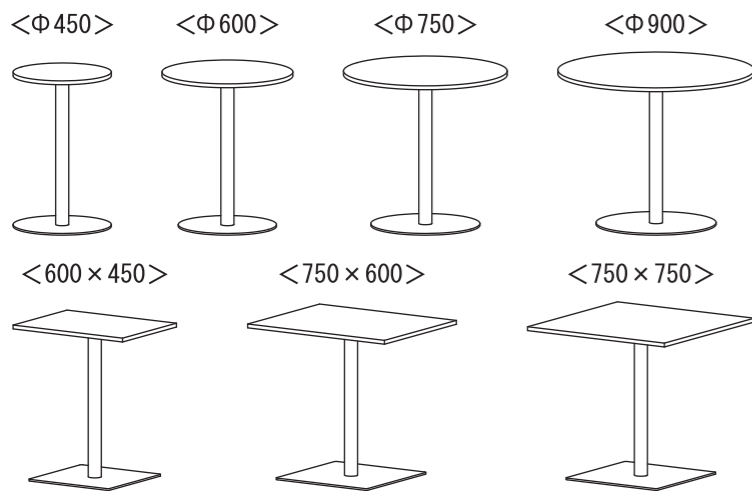


組立の目安

20分

# リスタ カフェテーブル 組立説明書

RFRCT-450(600,750,900,6045,7560,7575)(R)NA(OA,DM)-T, RFRCT-450(500,550,440)R(S)BK-B, RFRCT-H720(1000)BK-P



※図は H720 の場合のイメージです。



組み立て方やお手入れに困ったら  
アールエフヤマカワ お客様相談室

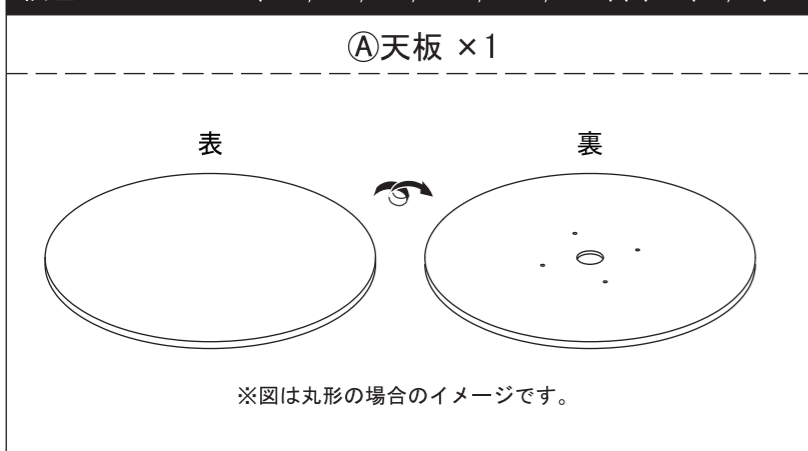


組み立て方法は全てのサイズ・形状で共通です。本説明書ではφ750(H720)のサイズを例に説明しています。

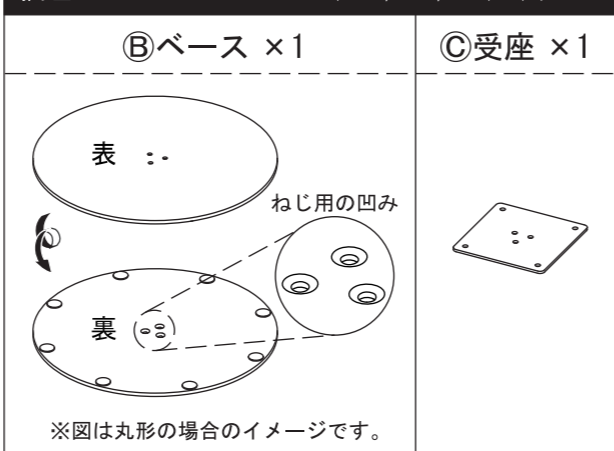
## 部材一覧

※部品の個数を参照し、不足や不具合がないかをご確認ください。不足や不具合があった場合は配送いたします。電話にて部品名をお伝えください。

梱包 1 RFRCT-450(600,750,900,6045,7560,7575)(R)NA(OA,DM)-T



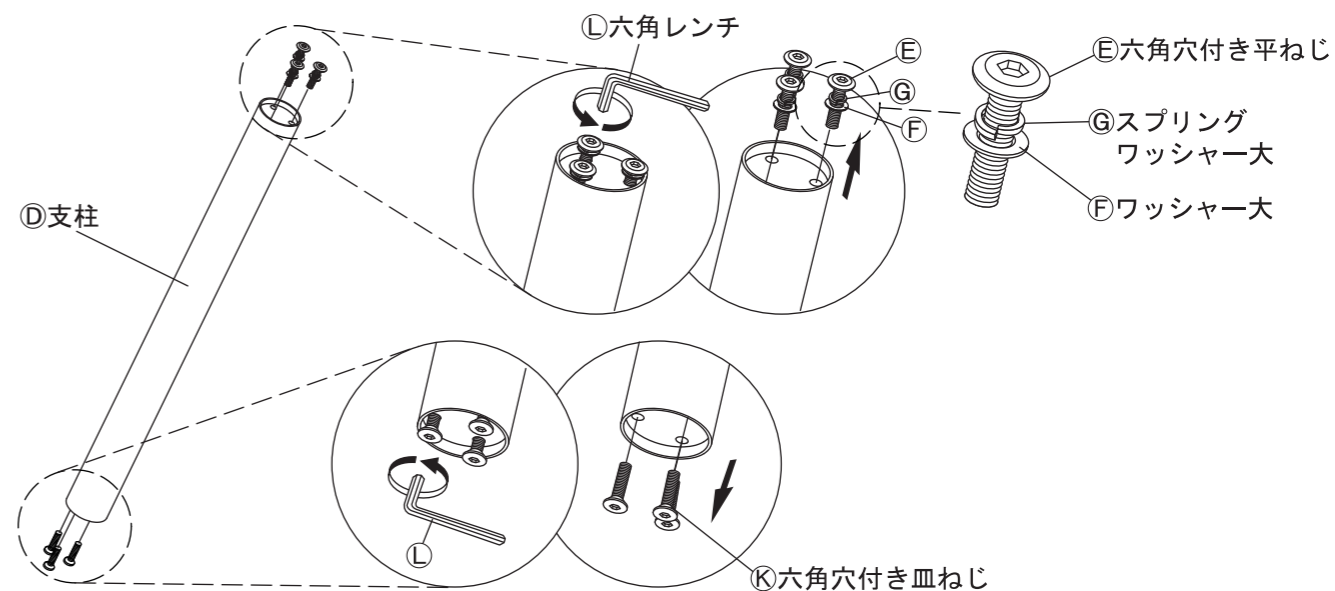
梱包 2 RFRCT-450(500,550,440)R(S)BK-B



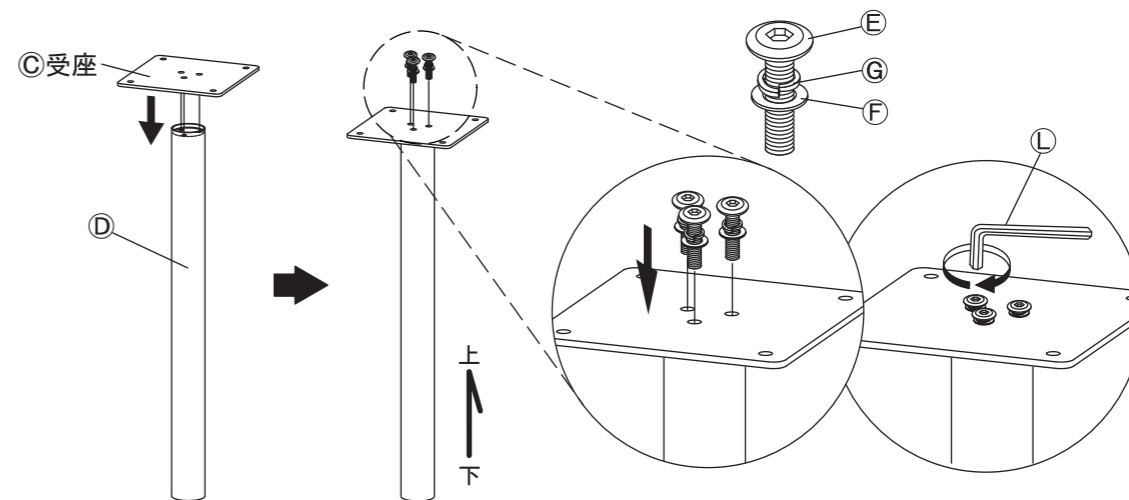
梱包 3 RFRCT-H720(1000)BK-P

④支柱 × 1	⑤六角穴付き平ねじ × 3 (M8×30)	⑥ワッシャー大 × 3 M8用	⑦六角穴付き鍋ねじ × 4 (M6×20)	⑧ワッシャー小 × 4 M6用	⑨六角穴付き皿ねじ × 3 (M8×30)
⑤六角穴付き平ねじ ⑥ワッシャー大 ⑧スプリングワッシャー大 ⑨六角穴付き皿ねじ が取付済	④支柱に取付済	④支柱に取付済	④支柱に取付済	④支柱に取付済	④支柱に取付済
		⑩スプリングワッシャー大 × 3		⑪スプリングワッシャー小 × 4	⑫六角レンチ × 1
		④支柱に取付済			

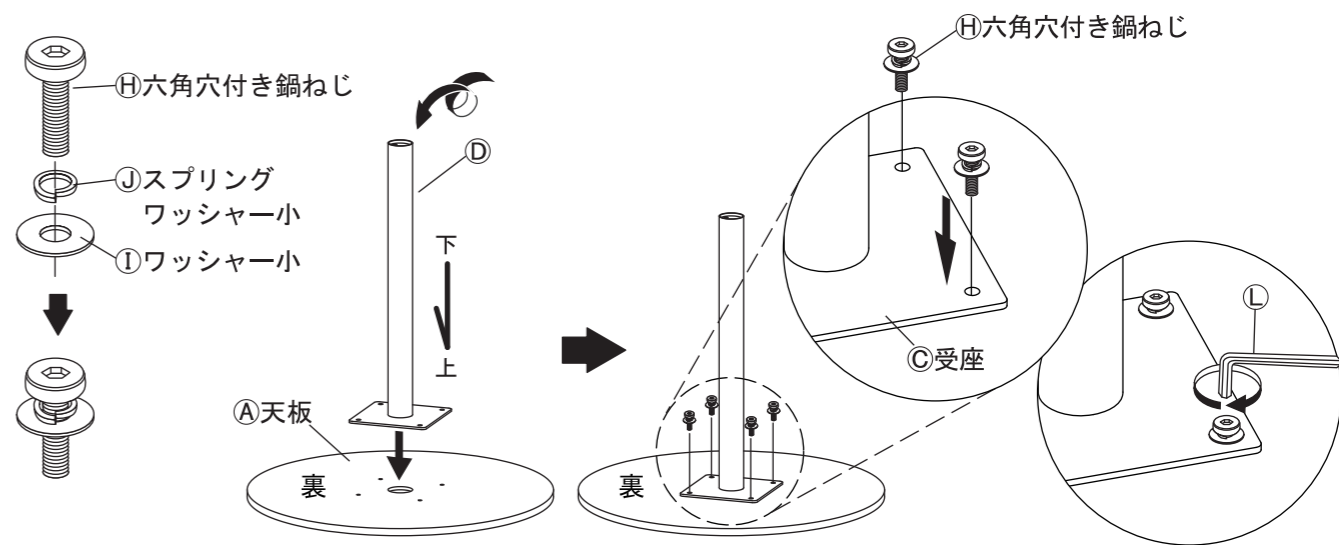
1 ④支柱に取り付け済みの⑤六角穴付き平ねじ・⑥ワッシャー大・⑧スプリングワッシャー大・⑨六角穴付き皿ねじを⑫六角レンチで取り外してください。



2 ④支柱に1で取り外した⑤六角穴付き平ねじ・⑥ワッシャー大・⑧スプリングワッシャー大で③受座を組み付けます。⑫六角レンチを使ってしっかりと締め付けてください。



3 2で組み付けた④支柱を逆さまにし、①天板に組み付けます。⑩六角穴付き鍋ねじに⑪ワッシャー小・⑪スプリングワッシャー小を取り付けた後、③受座と①天板の穴位置を合わせ、⑫六角レンチを使って⑩六角穴付き鍋ねじをしっかりと締め付けてください。

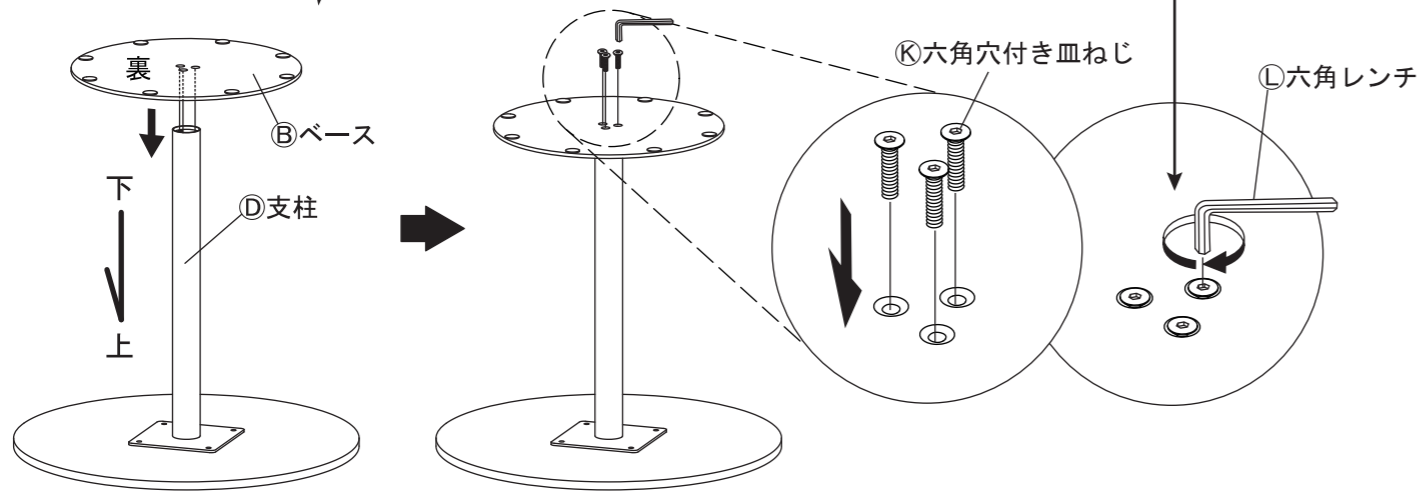


4

①支柱に②ベースを組み付けます。二人以上で慎重に②ベースを①支柱に乗せ、穴位置を合わせた後、③六角レンチを使って④で取り外した⑤六角穴付き皿ねじをしっかりと締め付けてください。

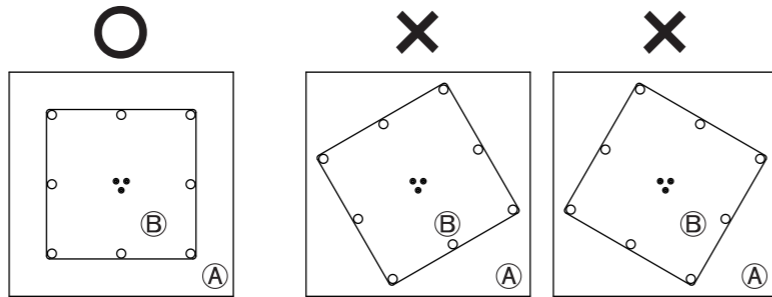
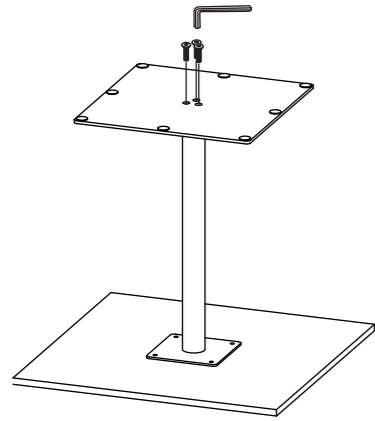
※②ベースが落ちないように必ず一人以上が常に支えながら作業を行ってください。

⑤六角穴付き皿ねじの頭が、②ベース裏のねじ用の凹みに隠れるまで強く締め付けてください。



四角天板を組立てる場合

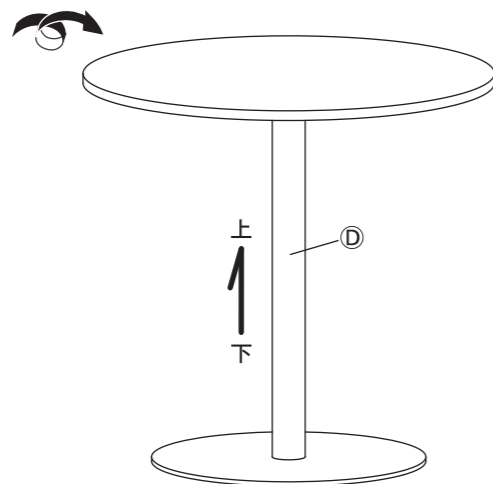
※四角天板の場合は、②ベースを組み付ける際に④天板と②ベースが平行になる様に取り付けてください。



④天板と②ベースは、**特定の1方向のみ**で平行に組み付けられる仕様です。平行にならない場合は、②ベースを回転させて調整してください。

5

⑥支柱を持ち、二人以上で慎重に起こしてください。



取扱上の注意

ご使用前にこの取扱上の注意をお読みになり正しくお使いください。またお読みになった後は、大切に保管してください。

組み立て方やお手入れに困ったら  
アールエフヤマカワ お客様相談室



安全のために必ずお守りください

- 積み重ねて保管しないでください。倒れてケガをすることがあります。
- 外周部に片寄って重いものを載せないでください。倒れてケガをすることがあります。
- 火気の側に近づけて設置しないでください。火災の原因となります。
- 耐荷重以上のものを載せないでください。破損の原因となります。
- 各部のねじ類が緩んだ状態で使用しないでください。破損や転倒することがあります。
- 異常を発見したらそのまま使用せず、販売元に相談してください。破損や倒れてケガをすることがあります。
- 商品に乗り降り腰をかけたたりしないでください。倒れてケガをすることがあります。
- 用途以外には絶対に使用しないでください。思わぬ事故が発生することがあります。
- 分解や改造をしないでください。破損やケガをすることがあります。
- 傾斜のない平らな場所へ設置してください。
- 物を載せたまま移動しないでください。破損やケガをすることがあります。
- 安全上、構造上の理由により仕様を予告なく変更する場合があります。
- この表示を無視して誤った取扱いをしますと、死亡又は重傷を負ったり、傷害または物的損害が発生する可能性があります。その場合の責任は負いかねますのでご了承頂きますようお願いいたします。
- 商品を移動させる際には、二人以上でゆっくり持ち上げて移動させてください。引きずると床面のキズや本体の破損に繋がる場合があります。

使用上の注意

- ▲直射日光・暖房器具などの高熱を避けてください。変色・変形することがあります。
- ▲湿気の多いところに設置しないでください。腐食・変色・変形することがあります。
- ▲板面に硬いものを落としたり、ぶつけたりしないでください。破損する事があります。
- ▲加熱した鍋やヤカンなどを直接置かないでください。
- ▲屋外や水がかかるような場所でのご使用は避けてください。変色・変形することがあります。
- ▲液体物が付着した場合は、放置せずすみやかに拭き取ってください。

お手入れ方法

- ◆汚れを落とす場合は、から拭きするか固く絞った濡れぞうきんで拭いてください。
- ◆汚れがひどい場合は、薄めた中性洗剤で汚れを落とし、固く絞った濡れぞうきんで拭き、乾燥した布で水分を拭き取ってください。
- ◆シンナー等の使用は避けてください。変色・変形の原因となり、塗装が剥がれる場合があります。
- ◆ねじ類は必ず増し締めをしてください。



＜品質表示＞

外形寸法 (mm)	幅	奥行き	高さ
RFRC-450 (H720) (R) NA (OA, DM, BK) -T (B, P)	450	450	720
RFRC-600 (450, H720) (R) NA (OA, DM, BK) -T (B, P)	600	600	720
RFRC-750 (500, H720) (R) NA (OA, DM, BK) -T (B, P)	750	750	720
RFRC-900 (550, H720) (R) NA (OA, DM, BK) -T (B, P)	900	900	720
RFRC-6045 (440, H720) (S) NA (OA, DM, BK) -T (B, P)	600	450	720
RFRC-7560 (500, H720) (S) NA (OA, DM, BK) -T (B, P)	750	600	720
RFRC-7575 (500, H720) (S) NA (OA, DM, BK) -T (B, P)	750	750	720
RFRC-450 (H1000) (R) NA (OA, DM, BK) -T (B, P)	450	450	1000
RFRC-600 (450, H1000) (R) NA (OA, DM, BK) -T (B, P)	600	600	1000
RFRC-750 (500, H1000) (R) NA (OA, DM, BK) -T (B, P)	750	750	1000
RFRC-900 (550, H1000) (R) NA (OA, DM, BK) -T (B, P)	900	900	1000
RFRC-6045 (440, H1000) (S) NA (OA, DM, BK) -T (B, P)	600	450	1000
RFRC-7560 (500, H1000) (S) NA (OA, DM, BK) -T (B, P)	750	600	1000
RFRC-7575 (500, H1000) (S) NA (OA, DM, BK) -T (B, P)	750	750	1000

耐荷重 (均等荷重)	約 20kg (均等荷重)
天板	
材質	合成樹脂化粧パーティクルボード (メラミン樹脂)
甲板の表面材	
脚部	金属 (鋼)

アール・エフ・ヤマカワ株式会社 ☎0120-204-208

商品チェック

当社製品をお買い上げいただき、誠にありがとうございます。安全に長くお使い頂くために、お客様ご自身での製品チェックにご協力をお願い致します。

不良により返品や交換をご希望される場合は、問題箇所とお客情報をご記入の上 FAX 頂くか、お電話にて弊社お客様相談室までお問い合わせください。

☑ チェック項目

品質向上にご協力いただきありがとうございます。安全にお使いいただくため、下記項目は定期的にご確認ください。

- 本体に破損や変色・変形は見当たらないか  
…異常を発見した場合はお問い合わせください。
- 全体に揺れやガタつきはないか  
…全てのねじがしっかりと締め付けられていることを確認してください。
- 完成図との相違は見当たらないか  
…安全にお使い頂くため、取扱上の注意は必ずお守りください。

その他問題事項があった場合、枠内へのご記入をお願い致します。

ご協力いただきありがとうございました。

ご氏名	
お電話番号	
FAX番号	

月曜日-金曜日(祝日を除く) AM9:00~PM5:00 アール・エフ・ヤマカワ株式会社 お客様相談室	☎0120-204-208 FAX 059-256-5333
申込番号	
品名	リスタ カフェテーブル
商品番号	
お買上日	年 月 日
お買上サイト名	