

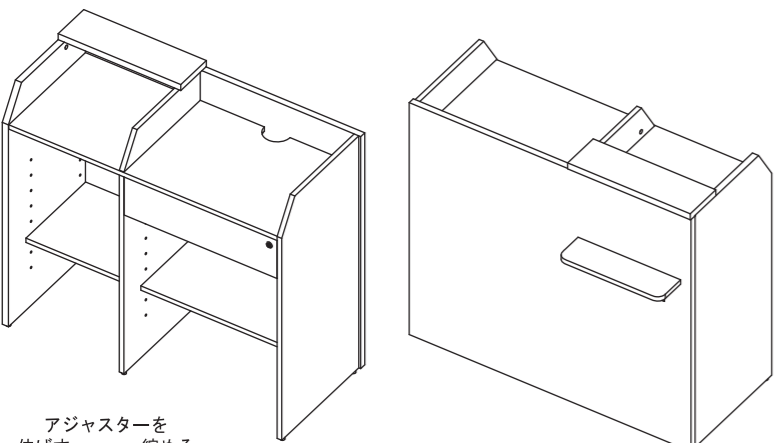
レジカウンターワイド 組立説明書

RFRGCW2-WH-1 (2)

組立の目安
45分



組み立て方やお手入れに困ったら
アールエフヤマカワ お客様相談室



床に接地していないアジャスターを回して水平になるように調整し、がたつかないようにしてください。

腰掛けない	高温を避ける	電動ドライバーの使用厳禁	指はさみ注意
ねじを十分に締め付ける	プラスドライバー必要	2人以上で組立	布の上で組立

部材一覧

※部品の個数を参照し、不足や不具合がないかをご確認ください。不足や不具合があった場合は配送いたしますお電話にて部品名をお伝えください。

◆この商品は2つに分けて梱包されています。
梱包1...RFRGCW2-WH-1
梱包2...RFRGCW2-WH-2

①左側板 ×1 梱包1	②右側板 ×1 梱包1	③中板 ×1 レールローラー 梱包1	④前板 ×1 梱包2
⑤底板 ×1 梱包2	⑥右棚板 ×1 棚用カムロック 梱包2	⑦左棚板 ×1 棚用カムロック 梱包2	⑧天板(小) ×1 裏 梱包1
⑨仕切り板 ×1 梱包1	⑩天板(大) ×1 裏 梱包2	⑪受け板 ×2 梱包1	⑫荷物台 ×1 裏 梱包1
⑬引出し ×1 梱包1	⑭41 ジョイントシャフト ×35 梱包1	⑮棚ダボ ×8 梱包1	⑯ストッパー ×2 梱包1
⑰十字穴付きトラスねじ (M6×12) ×4 梱包1	⑱穴隠しシール ×18 梱包1	⑲鍵 ×1組 梱包1	

重要 ジョイントシャフトとカムロックの正しい締め付け方法

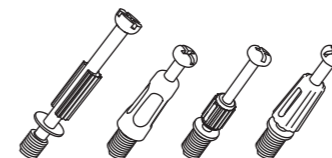
本商品には **ジョイントシャフト** と **カムロック** を使用して組み立てを行う工程がございます。以下の説明を最後までよくお読みのうえ、組み付けを行ってください。

1. ジョイントシャフトの取り付け

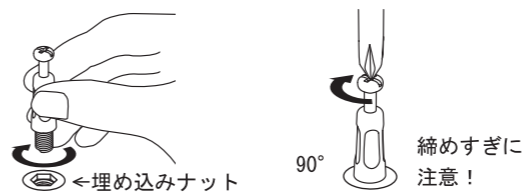
※商品に同梱されているジョイントシャフトの種類をご確認のうえ、下記に示す方法で取り付けを行ってください。

ジョイントシャフト

※商品によってジョイントシャフトの形状が異なる場合がありますが、使用上問題ございません。



ジョイントシャフトを板面の埋め込み(鬼目)ナットに回し入れます。手で回し入れたあと、プラスドライバーを使用して90度ほど増し締めしてください。

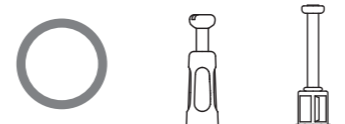
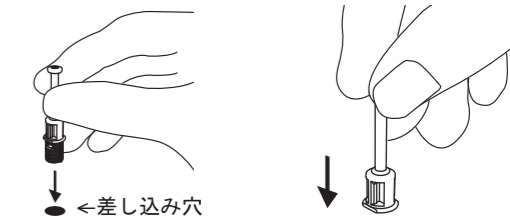


差込ジョイントシャフト



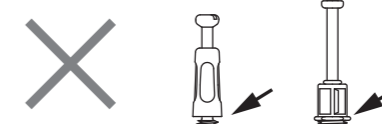
※差込部が樹脂製になっています。

ジョイントシャフトを指定の板面穴に差し込みます。隙間が無いように最後まで差し込んでください。



適切な取り付け

ボルト部分のみが完全に隠れるように回し入れてください。



最後まで入っていない

抜けや歪みの原因となります。



締めすぎ・差し込みすぎ

ジョイントシャフトや埋め込みナットが破損する恐れがあります。

2. ジョイントシャフトの挿入

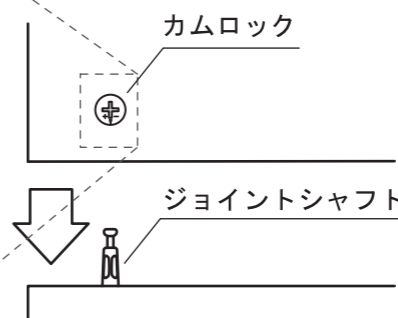
板面に取り付けられているカムロックに、ジョイントシャフトを差し込みます。

カムロックには+又は▲矢印もしくはその両方が刻印されています。



この印をジョイントシャフト側に向けて差し込んでください。

取り付ける板面を平行に持ち、垂直に真っ直ぐ差し込みます。



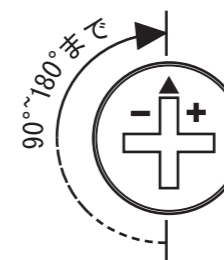
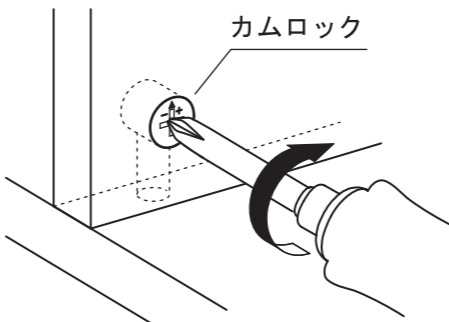
適切な差し込み



隙間が空いている
正常に固定できません。

3. ジョイントシャフトとカムロックの固定

プラスドライバーを使用し、カムロックを時計回りに回転させます。回し始めから90°~180°程度で、カムロックがジョイントシャフトとかみ合って固定されます。

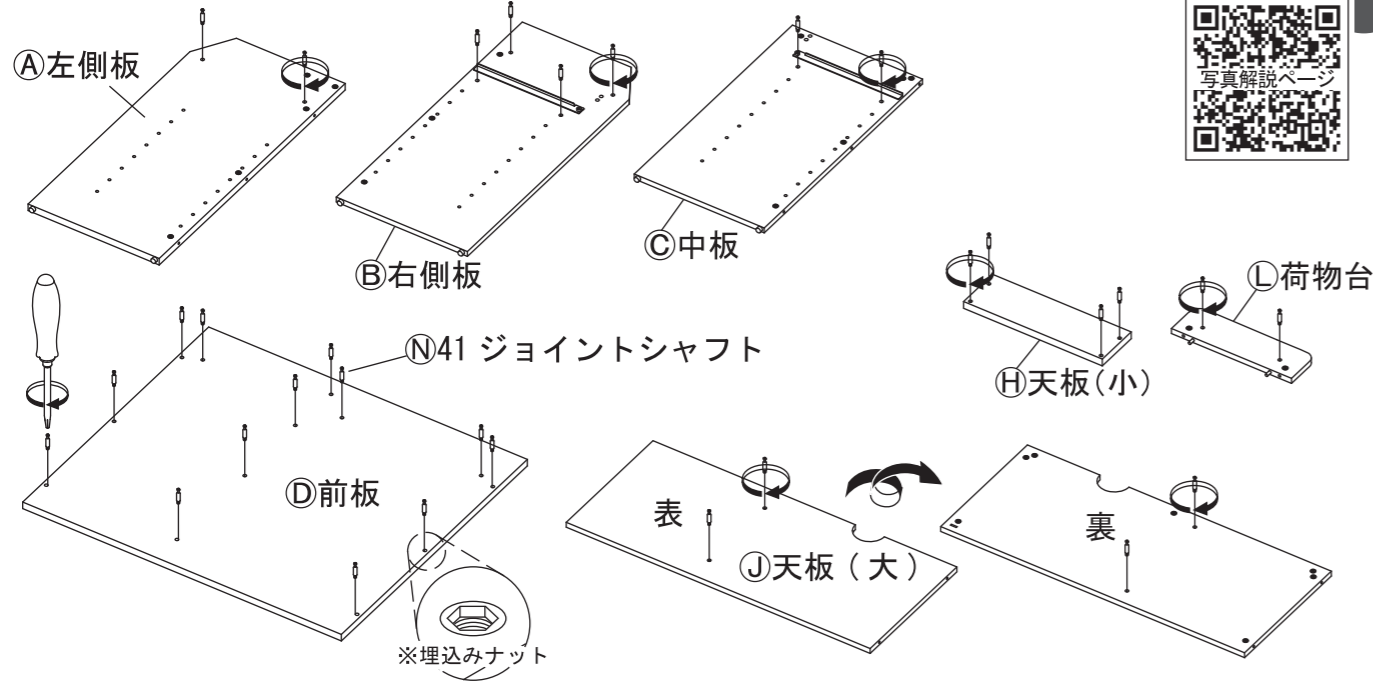


正常な締め付け

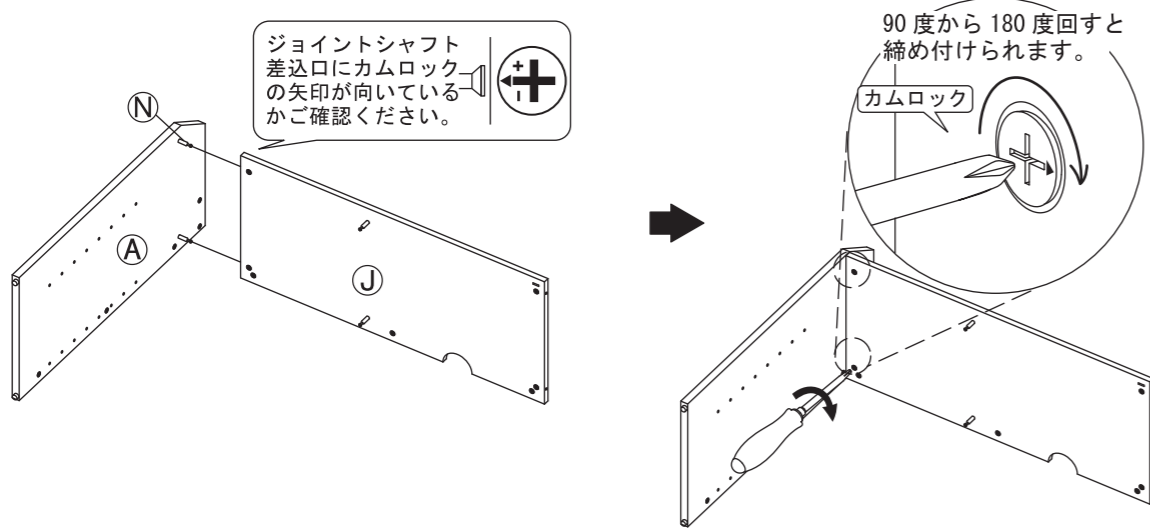


締めすぎ
無理に回すと破損の原因となります

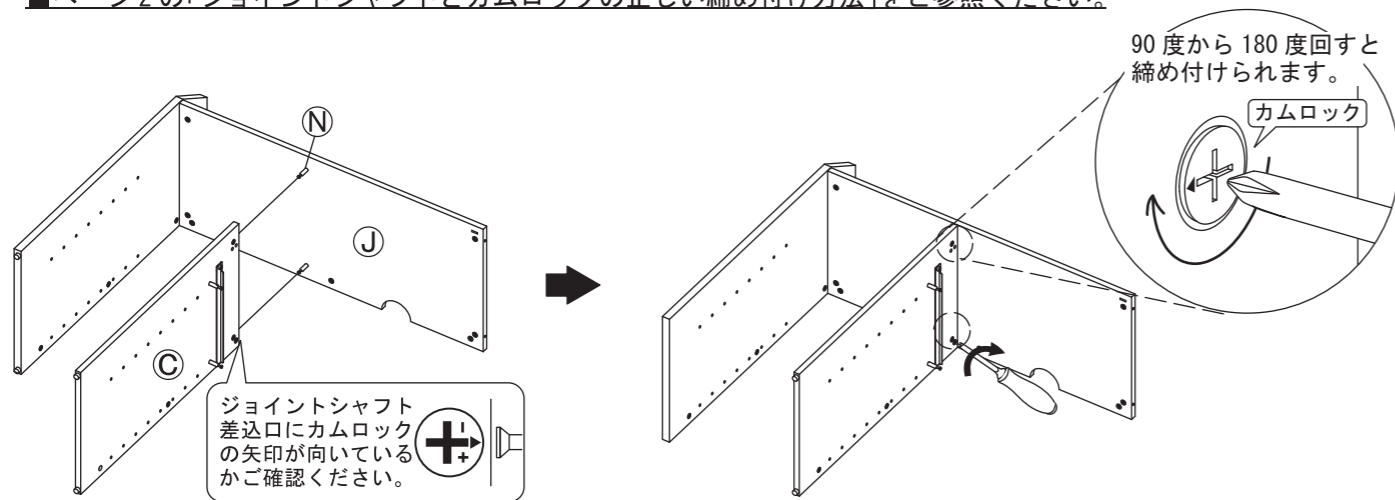
- 1 ①左側板・②右側板・③中板・④前板・⑤天板(小)・⑥天板(大)・⑦荷物台に⑧N41 ジョイントシャフトを回し入れてください。
 ※ジョイントシャフト取り付け部分にはナットが埋め込まれています。
 ■ページ2の「ジョイントシャフトとカムロックの正しい締め付け方法」をご参照ください。



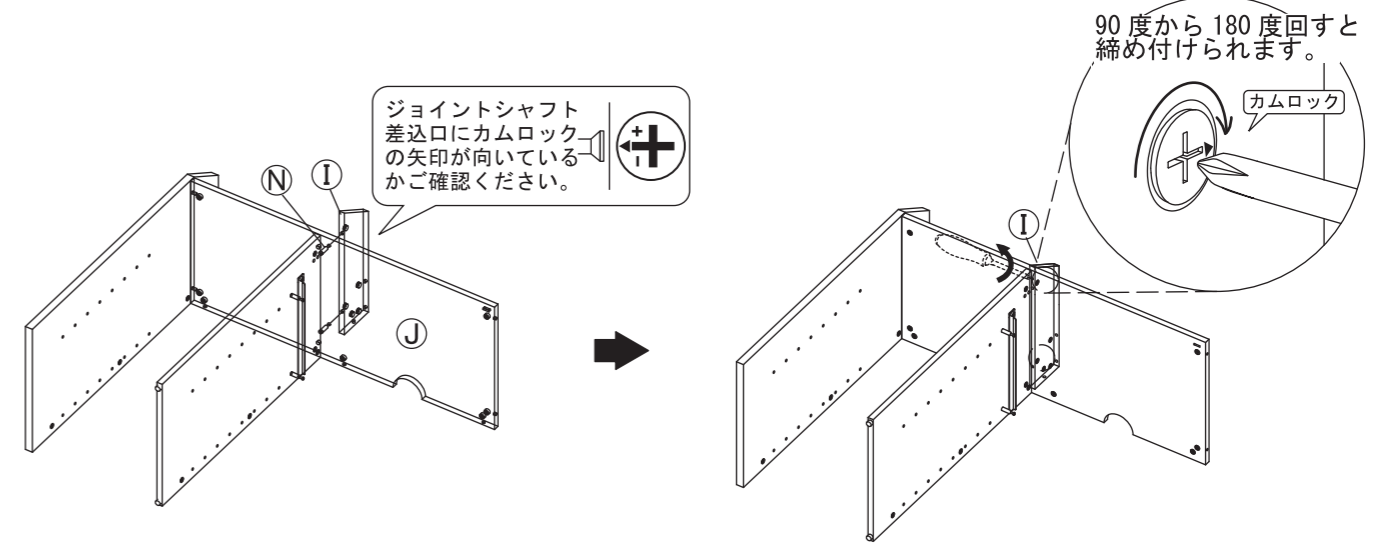
- 2 ①左側板の⑧N41 ジョイントシャフトを⑥天板(大)の横穴に差し込みます。
 その後、⑥天板(大)のカムロックを締め付けてください。
 ■ページ2の「ジョイントシャフトとカムロックの正しい締め付け方法」をご参照ください。



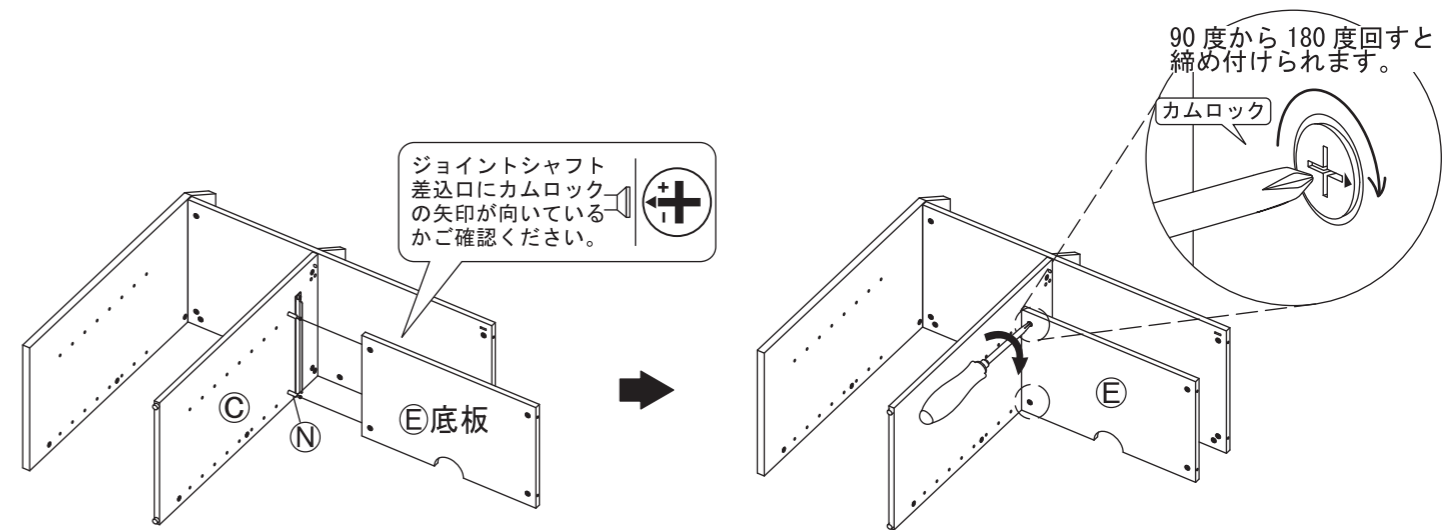
- 3 同様に③中板を⑥天板(大)の⑧N41 ジョイントシャフトに差し込みます。
 その後、③中板のカムロックを締め付けてください。
 ■ページ2の「ジョイントシャフトとカムロックの正しい締め付け方法」をご参照ください。



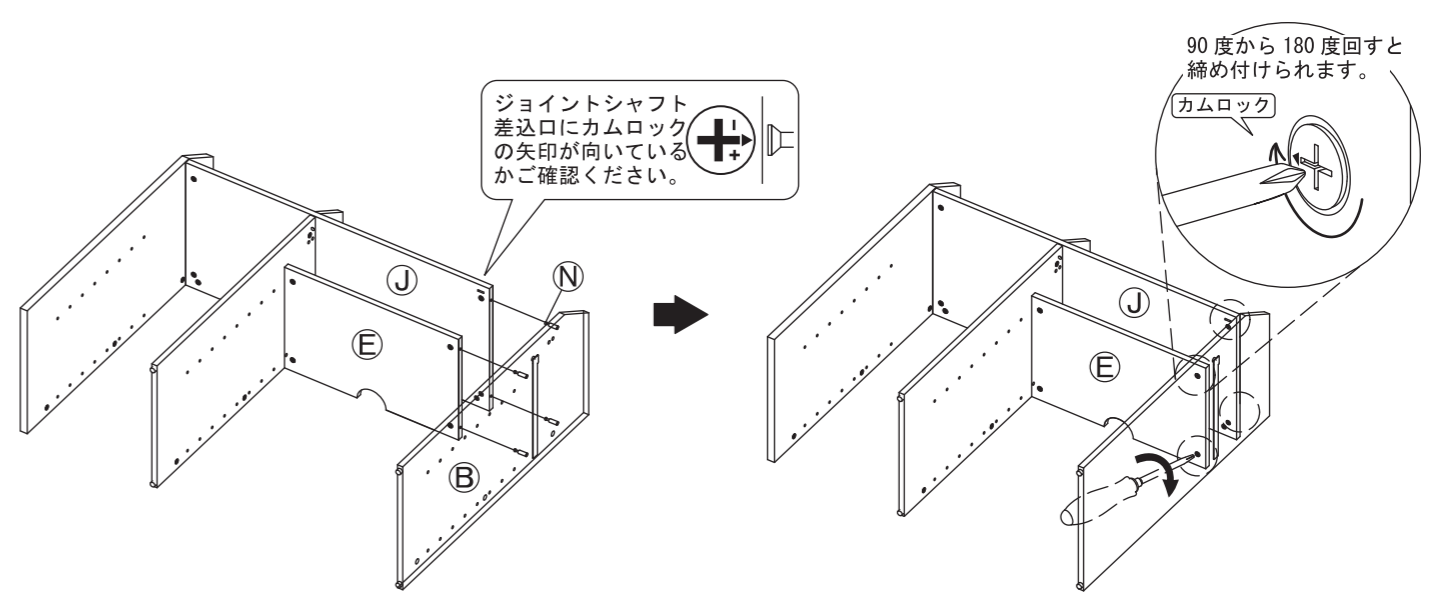
- 4 ⑥天板(大)の⑧N41 ジョイントシャフトに①仕切り板を差し込んでください。
 その後、①仕切り板のカムロックを締め付けてください。
 ■ページ2の「ジョイントシャフトとカムロックの正しい締め付け方法」をご参照ください。



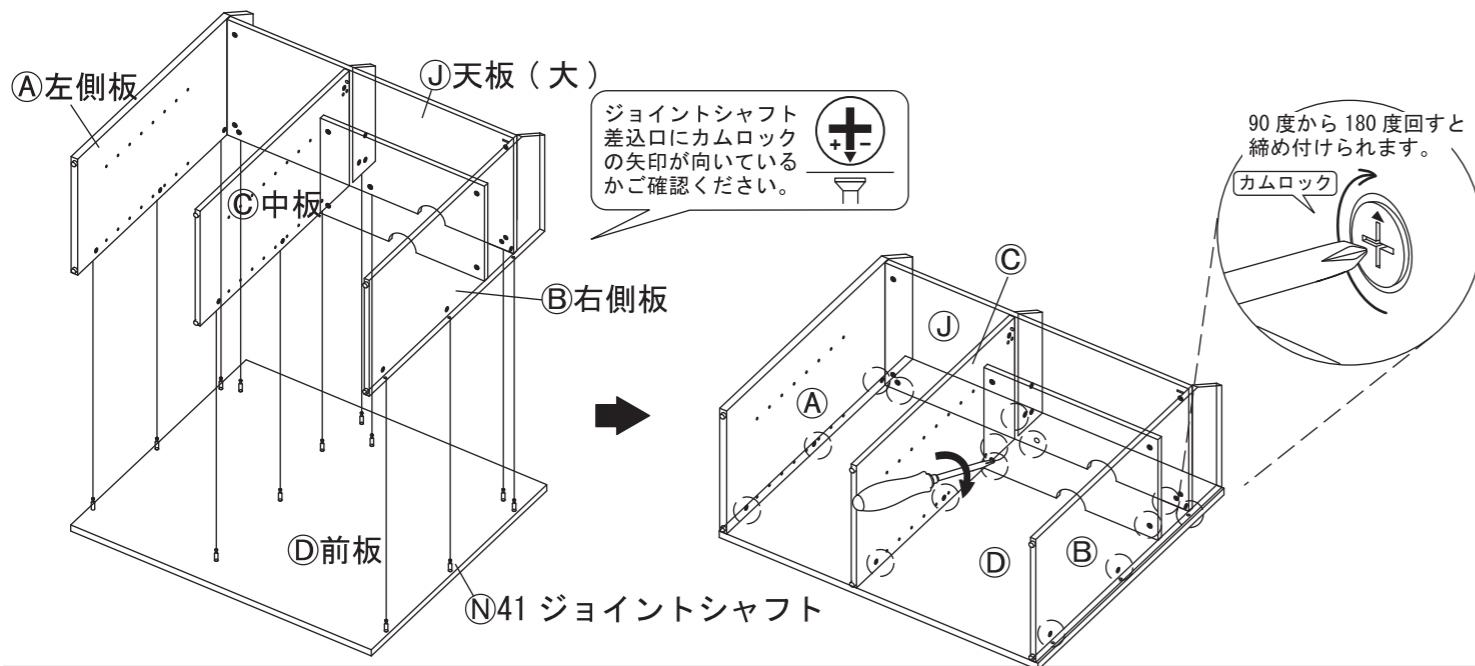
- 5 ③中板の⑧N41 ジョイントシャフトに⑤底板の横穴を差し込んでください。
 その後、⑤底板のカムロックを締め付けてください。
 ■ページ2の「ジョイントシャフトとカムロックの正しい締め付け方法」をご参照ください。



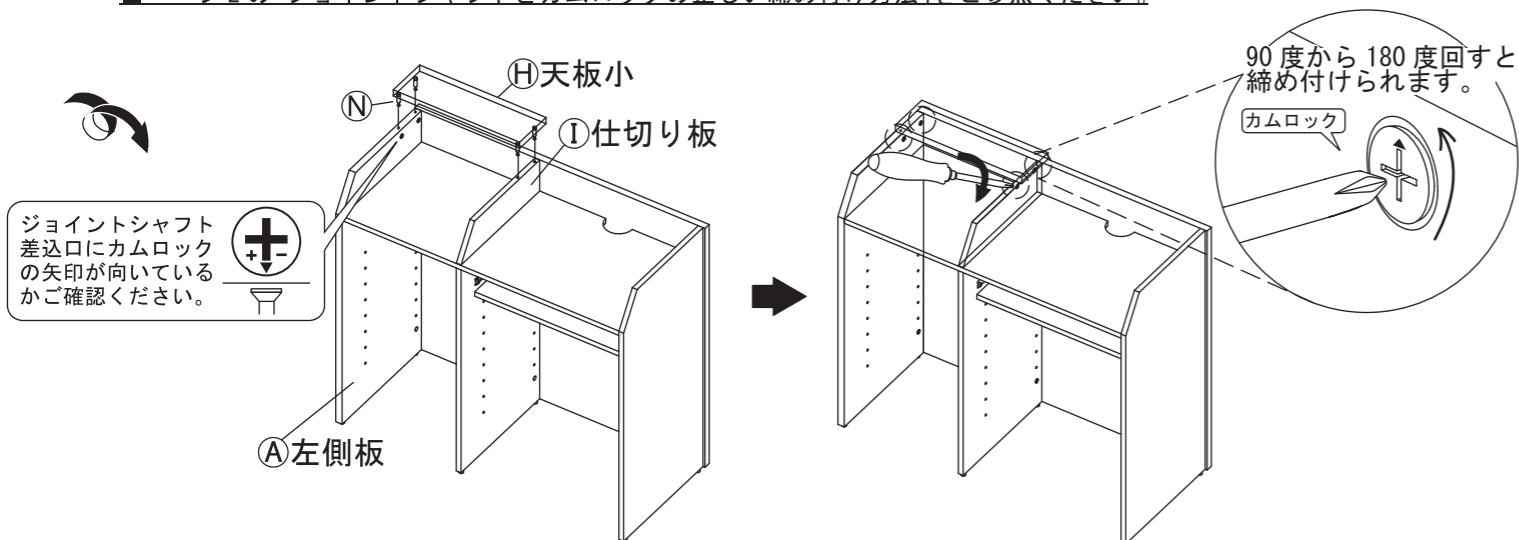
- 6 ②右側板の⑧N41 ジョイントシャフトを⑥天板(大)と⑤底板の横穴に差し込んでください。
 その後、⑥天板(大)と⑤底板のカムロックを締め付けてください。
 ■ページ2の「ジョイントシャフトとカムロックの正しい締め付け方法」をご参照ください。



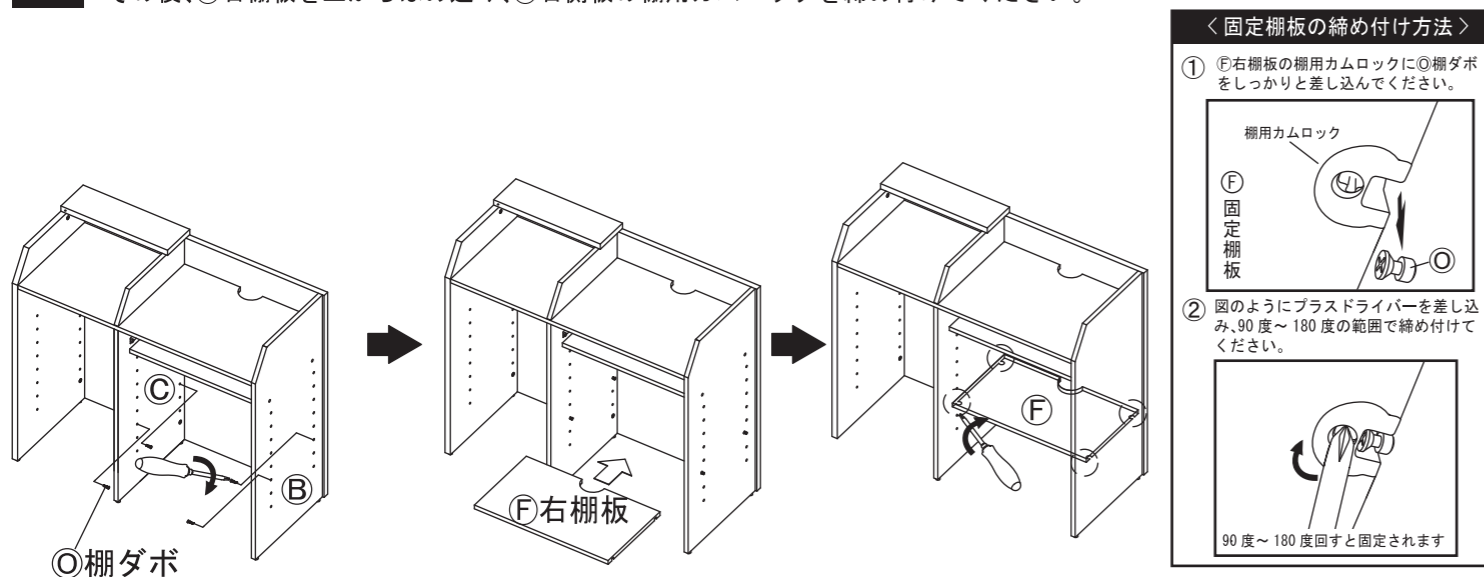
6で組み付けた本体を2人以上で慎重に持ち上げ、D前板のN41 ジョイントシャフトに差し込みます。その後、A左側板、B右側板、C中板、J天板（大）のカムロックを締め付けてください。
 ■ページ2の「ジョイントシャフトとカムロックの正しい締め付け方法」をご参照ください。



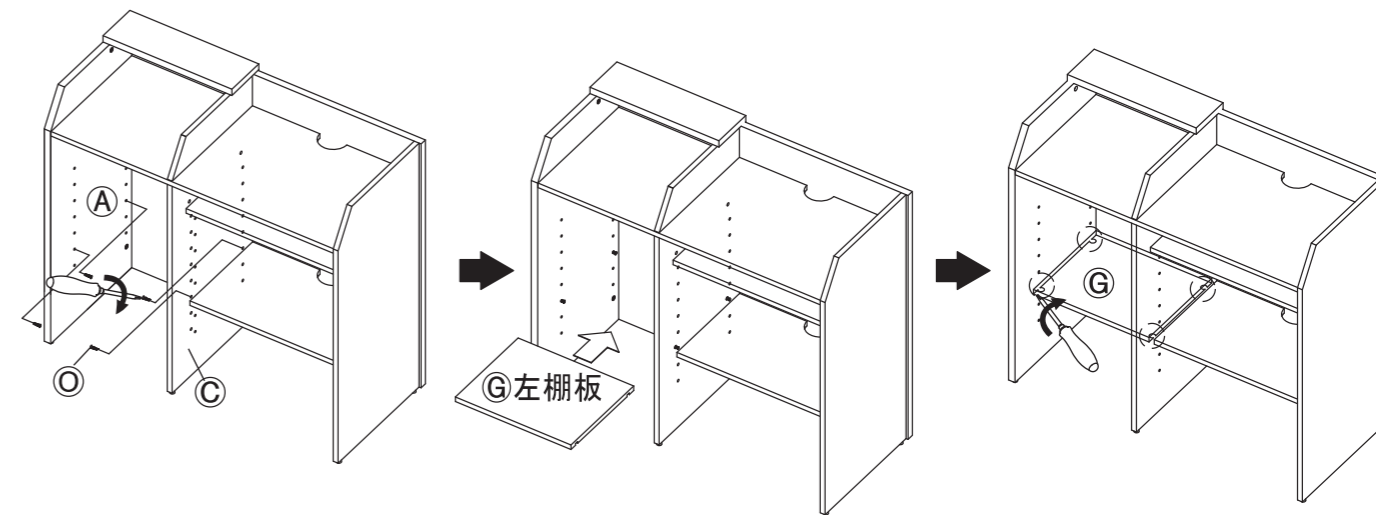
2人以上で慎重に本体を起こしてください。H天板（小）のN41 ジョイントシャフトをA左側板とI仕切り板の横穴に差し込みます。その後、A左側板とI仕切り板のカムロックを締め付けてください。
 ■ページ2の「ジョイントシャフトとカムロックの正しい締め付け方法」をご参照ください。



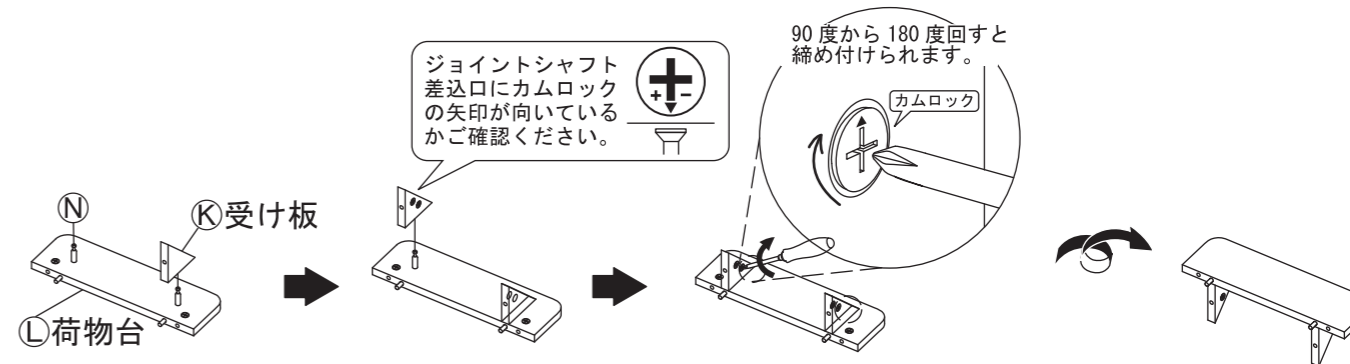
C中板とB右側板の穴のお好みの高さにO棚ダボをプラスドライバーで回し入れてください。その後、F右棚板を上からはめ込み、F右側板の棚用カムロックを締め付けてください。



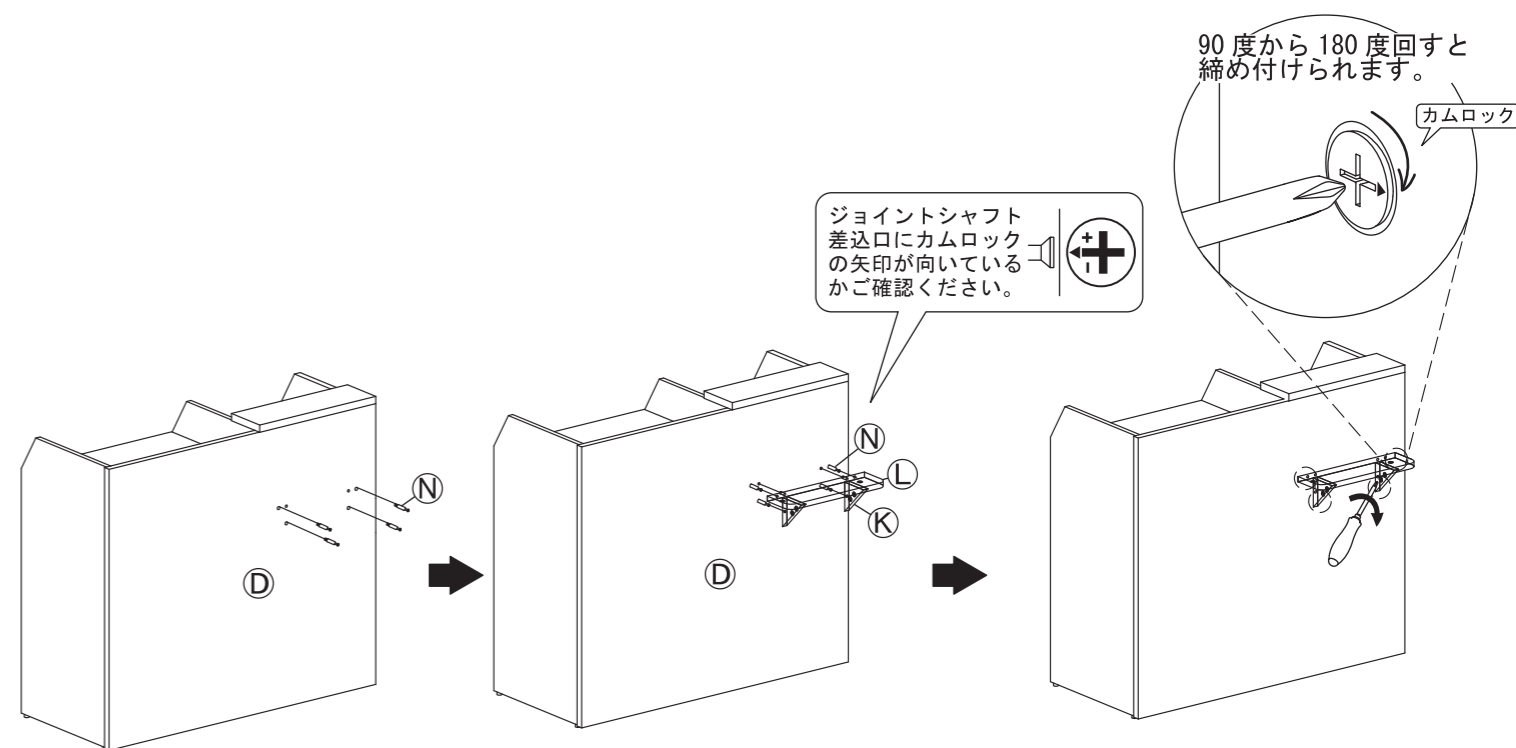
同様に、A左側板とC中板の穴のお好みの高さにO棚ダボをプラスドライバーで回し入れてください。その後、G左棚板を上からはめ込み、G左側板の棚用カムロックを締め付けてください。



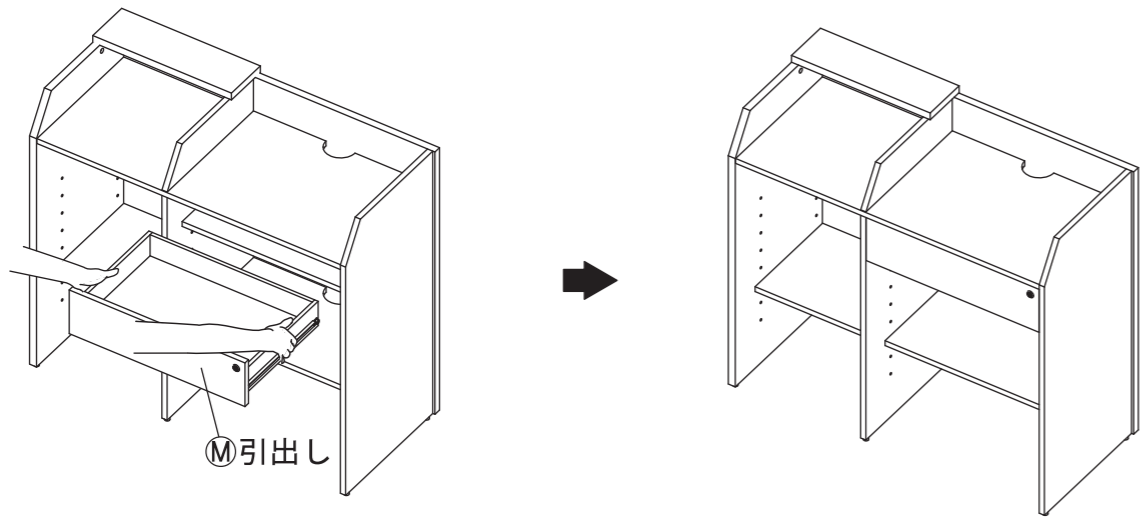
L荷物台のN41 ジョイントシャフトにK受け板を差し込み、K受け板のカムロックを締め付けます。
 ■ページ2の「ジョイントシャフトとカムロックの正しい締め付け方法」をご参照ください。



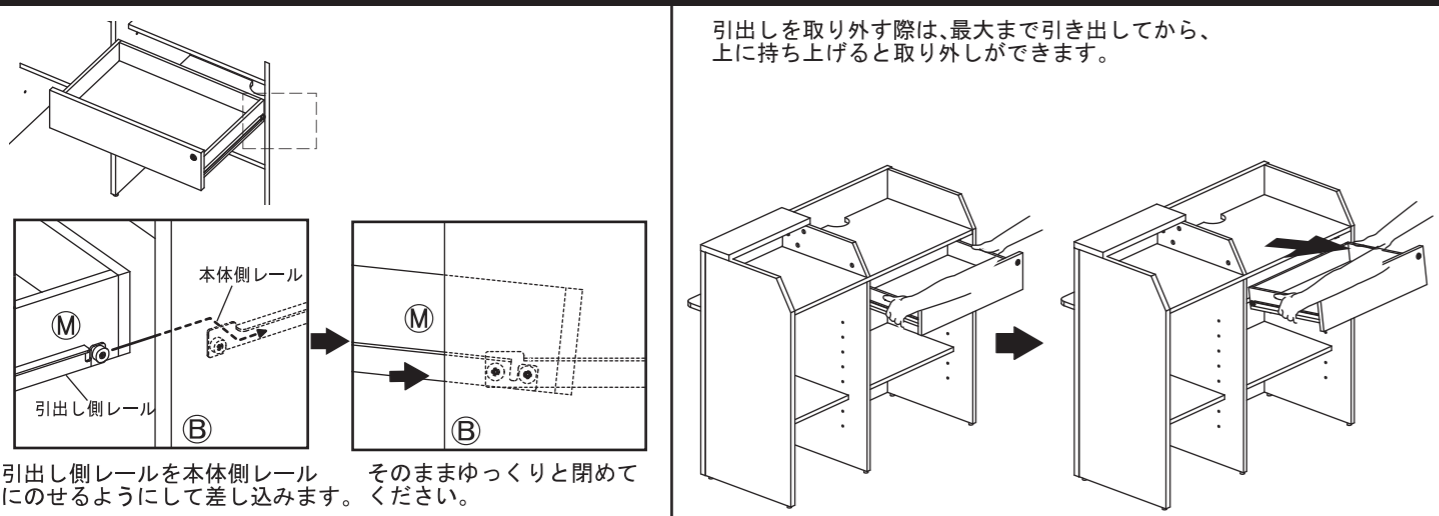
10で組んだ本体のD前板にN41 ジョイントシャフトを回し入れてください。その後、11で組んだ荷物台をD前板のN41 ジョイントシャフトに差し込み、カムロックを締め付けます。
 ■ページ2の「ジョイントシャフトとカムロックの正しい締め付け方法」をご参照ください。



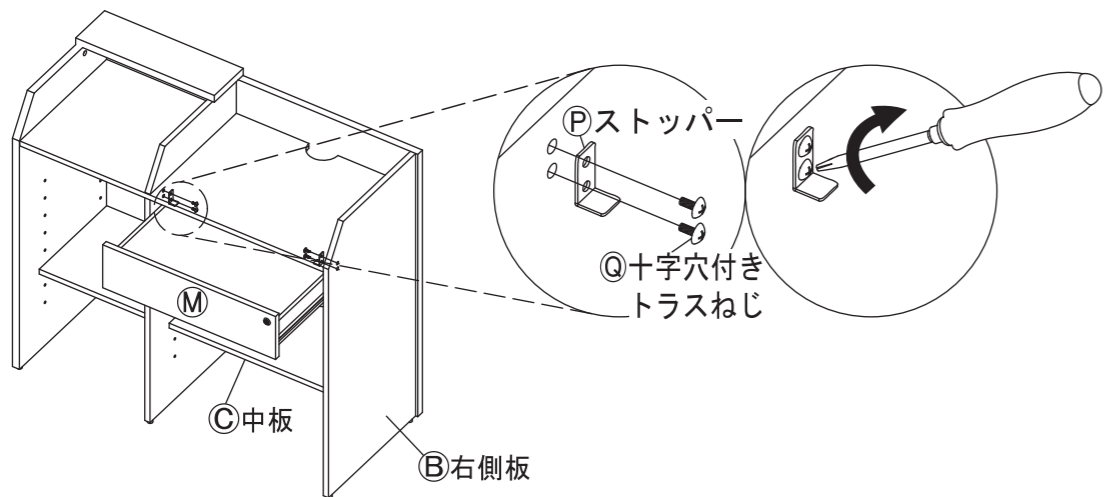
13 図のように正面から①引出しを差し込みます。①引出しの両側のレールを、本体のレールにのせるようにして差し込んでください。



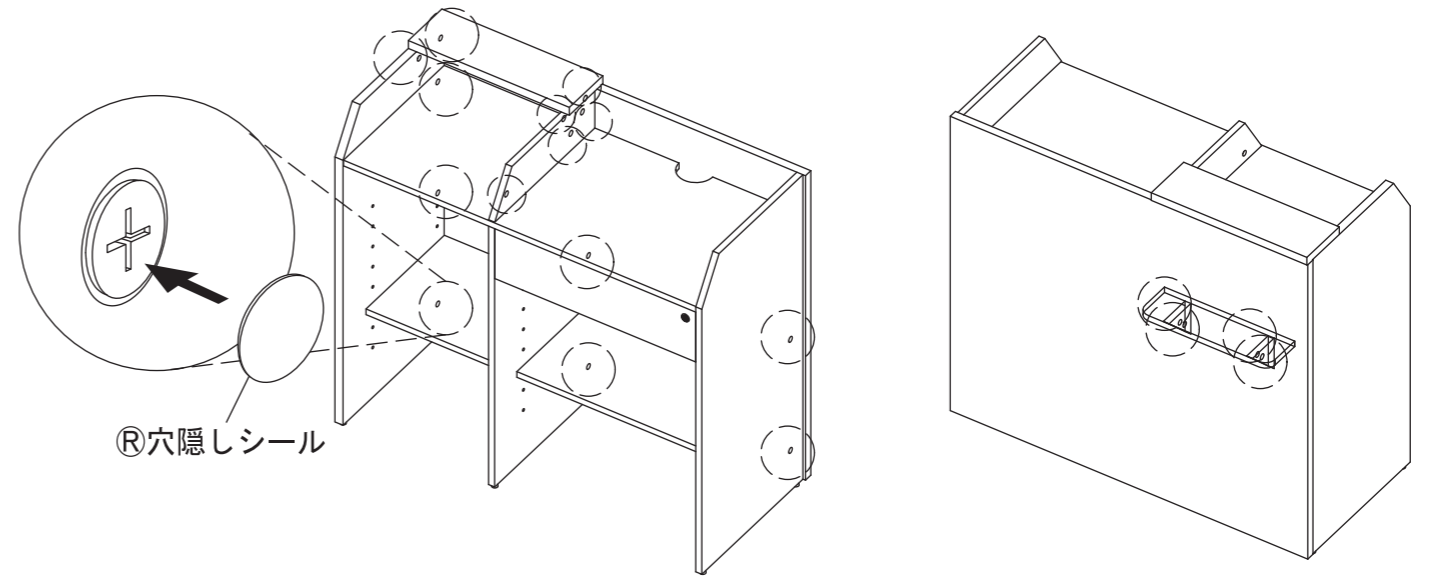
引出しの取り外し・取り付け方法



14 ①引出しを途中まで引き出し、②中板と③右側板に④ストッパーを⑤十字穴付きトラスねじで取り付けます。

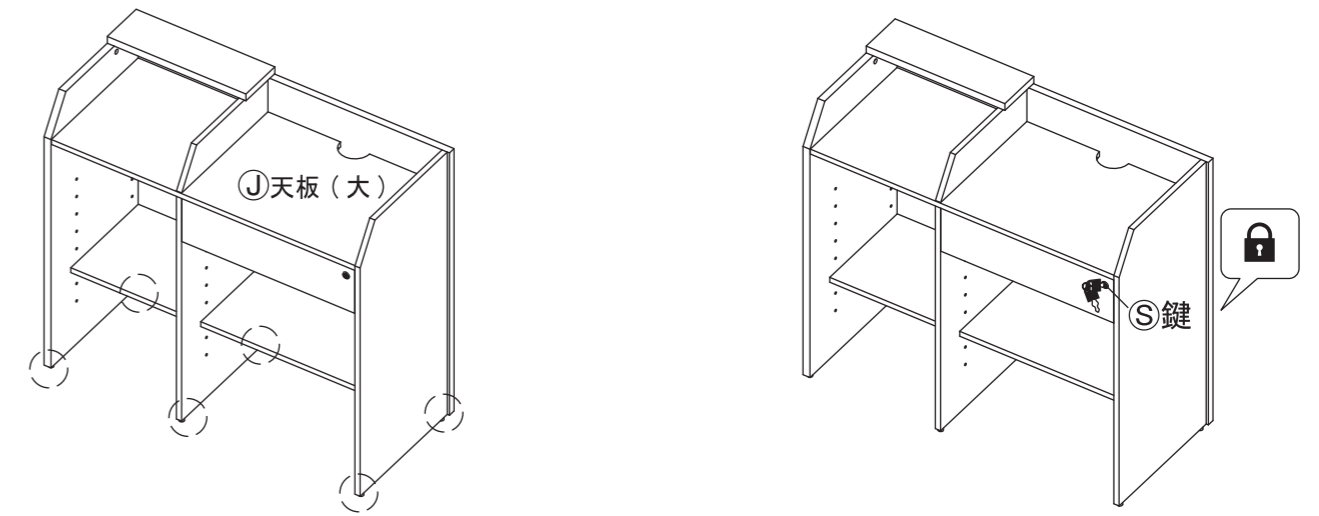


15 カムロックがしっかりと締め付けられていることを確認し、図のカムロックに⑥穴隠しシールを貼り付けてください。



16 傾斜のない場所に設置し、アジャスターを回して床と⑦天板(大)が水平になるように調整してください。

17 ⑧鍵が正常にかかるかご確認ください。また、移動させる際は必ず鍵をかけた状態で移動させてください。



⚠️ 簡易施錠のため、貴重品の保管にはご利用頂けません。

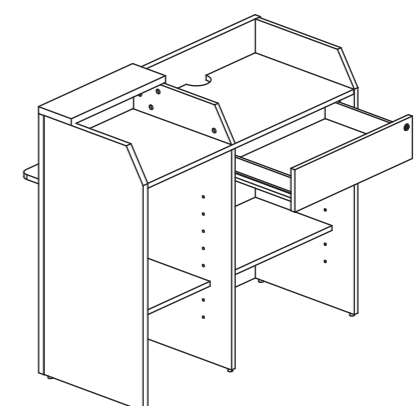


床に接地していないアジャスターを回して水平になるように調整し、がたつかないようにしてください。

<ご使用上の注意>

引出しの上段・中段は、引出し全長の2/3ほど引き出せる仕様になっています。それ以上引き出すと引出しがレールから外れ落下する恐れがありますのでご注意ください。

引出しの取り外し・取り付け方法は別項をご参照ください。





取扱上の注意

ご使用前にこの取扱上の注意をお読みになり正しくお使いください。
またお読みになった後は、大切に保管してください。

安全のために必ずお守りください

- 積重ねて保管しないでください。倒れてケガをすることがあります。
- 外周部に片寄って重いものを載せないでください。倒れてケガをすることがあります。
- 火気の側に近づけて設置しないでください。火災の原因となります。
- 耐荷重以上のものを載せないでください。破損の原因となります。
- 各部のねじ類が緩んだ状態で使用しないでください。破損や転倒することがあります。
- 異常を発見したらそのまま使用せず、販売元に相談してください。破損や倒れてケガをすることがあります。
- 商品にまったり腰をかけたらししないでください。倒れてケガをすることがあります。
- 用途以外には絶対に使用しないでください。思わぬ事故が発生することがあります。
- 分解や改造をしないでください。破損やケガをすることがあります。
- 傾斜のない平らな場所へ設置してください。
- 物を載せたまま移動しないでください。破損やケガをすることがあります。
- 安全上、構造上の理由により仕様を予告なく変更する場合があります。
- 商品を移動させる際には、鍵を閉めた状態で二人以上でゆっくり行ってください。段差などで破損する場合があります。
- 可動部に指を挟まないように気をつけてください。
- ご使用前にアジャスターを床に合わせ高さを調節してください。アジャスターの調整時は手や足を挟まないように気をつけてください。
- この表示を無視して誤った取扱いをしますと、死亡又は重傷を負ったり、傷害または物的損害が発生する場合があります。その場合の責任は負いかねますのでご了承くださいますようお願いいたします。

組み立て方やお手入れに困ったら

アールエフヤマカワ お客様相談室



使用上の注意

- ▲直射日光・暖房器具などの高熱を避けてください。変色・変形することがあります。
- ▲湿気の多いところに設置しないでください。腐食・変色・変形することがあります。
- ▲板面に硬いものを落としたり、ぶつけたりしないでください。破損することがあります。
- ▲加熱した鍋やヤカンなどを直接置かないでください。
- ▲屋外や水がかかるような場所でのご使用は避けてください。変色・変形することがあります。
- ▲液体物をこぼした場合は放置せずすみやかに拭き取ってください。
- ▲ご使用の環境により、床面にアジャスター・キャスター等の商品接触による変色や跡が付くことがあります。特にフローリングやクッションフロアでご使用の際はご注意ください。

お手入れ方法

- ◆汚れを落とす場合は、から拭きするか固く絞った濡れぞうきんで拭いてください。
- ◆汚れがひどい場合は、薄めた中性洗剤で汚れを落とし、固く絞った濡れぞうきんで拭き、乾燥した布で水分を拭き取ってください。
- ◆シンナー等のご使用は避けてください。変色・変形の原因となり、塗装が剥がれる場合があります。

<品質表示>

外形寸法 (mm)	幅	奥行	高さ
RFRGCW2-WH-1, 2	1100	596	1000

耐荷重	
天板	約 20kg (均等荷重)
棚 (1枚あたり)	約 5kg (均等荷重)
荷物台	約 3kg (均等荷重)

材質	
本体	合成樹脂化粧パーティクルボード(メラミン樹脂)

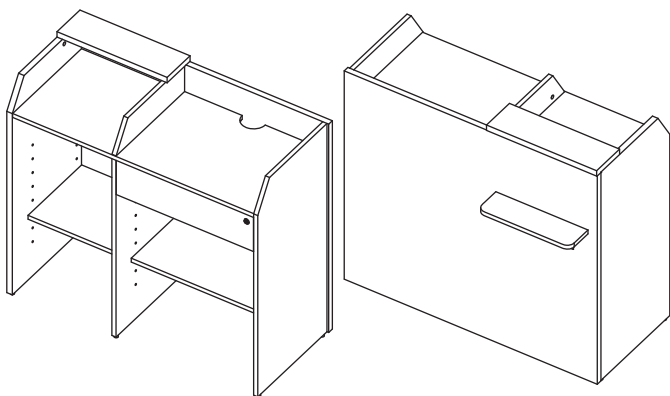
アール・エフ・ヤマカワ株式会社 ☎0120-204-208



商品チェック

当社製品をお買い上げいただき、誠にありがとうございます。
安全に永くお使い頂くために、お客様ご自身での製品チェックにご協力をお願い致します。

不良により返品や交換をご希望される場合は、問題箇所とお客情報をご記入の上 FAX 頂くか、お電話にて弊社お客様相談室までお問い合わせください。



チェック項目

品質向上にご協力いただきありがとうございます。安全にお使いいただくため、下記項目は定期的にご確認ください。

- 本体に破損や変色・変形は見当たらないか
…異常を発見した場合はお問い合わせください。
- カムロックは正常に締め付けられているか
…別項「カムロックの正しい締め付け方法」をご参照ください。
- 側板・前板に隙間はないか
…カムロックとジョイントシャフトが正常に締め付けられているかをご確認ください。
- 引出しは正常に差し込まれているか
…正常に差し込まれた状態でご使用ください。

その他問題事項があった場合、枠内へのご記入をお願い致します。

ご協力いただきありがとうございました。

ご氏名

お電話番号

FAX番号

月曜日-金曜日(祝日を除く)
AM9:00~PM5:00
アール・エフ・ヤマカワ株式会社
お客様相談室

☎0120-204-208
FAX 059-256-5333

申込番号

品名

レジカウンターワイド

商品番号

お買上日

年 月 日

お買上サイト名