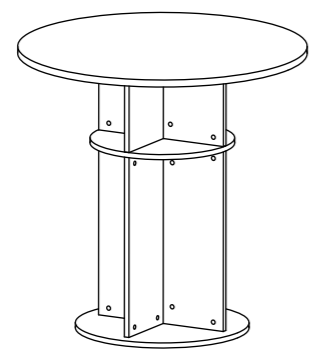


20min 組立の目安  
**ラウンドハイテーブル Φ1000 ナチュラル 組立説明書**  
 RFRHT-1000NA-1/RFRHT-1000NA-2

組立て方がわからない?  
 お手入れに困ったら?

R.F.YAMAKAWA FAQ

検索



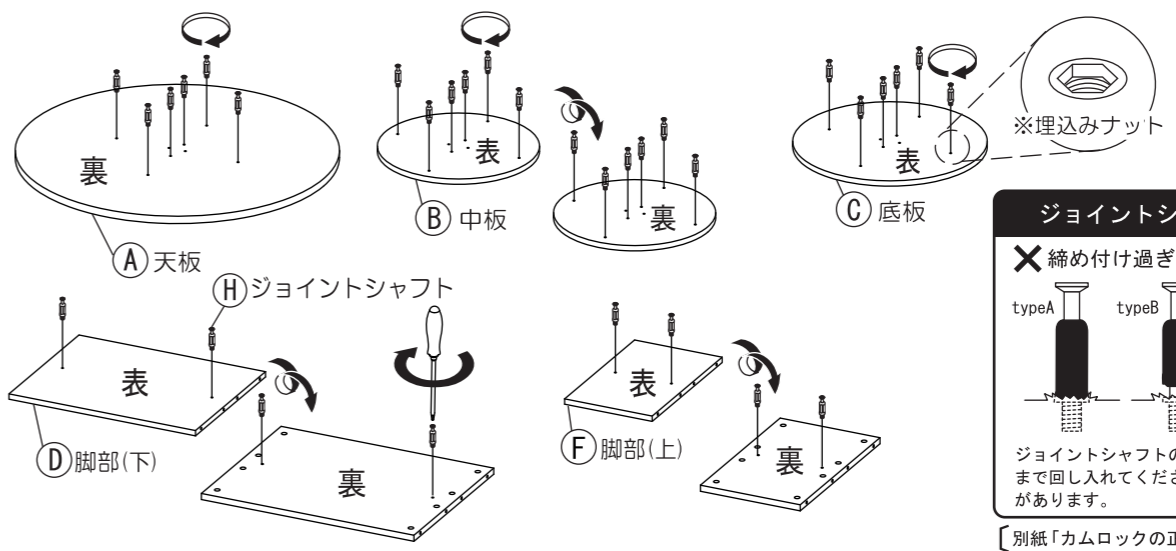
**部材一覧** ※部品の種類と個数をご参照のうえ、不足や不具合がないかをご確認ください。不足や不具合があった場合は配送致します。電話にて部品名をお伝えください。

<p><b>(A) 天板 ×1</b></p>		<p><b>(B) 中板 ×1</b></p>		<p><b>(C) 底板 ×1</b></p>	
		<p>※裏表同じです。両側に穴があります。</p>			
<p><b>(D) 脚部(下) ×1</b></p>	<p><b>(E) 仕切板(下) ×2</b></p> <p>木ダボが取り付け済み</p>	<p><b>(F) 脚部(上) ×1</b></p>	<p><b>(G) 仕切板(上) ×2</b></p> <p>木ダボが取り付け済み</p>		
<p><b>(H) ジョイントシャフト ×32</b></p>			<p><b>(I) カムロックキャップ ×32</b></p>		



写真解説ページ

**1** (A)天板・(B)中板・(C)底板・(D)脚部(下)・(F)脚部(上)に  
 (H)ジョイントシャフトを回し入れてください。  
 ※ジョイントシャフト取り付け部分には、ナットが埋め込まれています。



**ジョイントシャフト取り付け上の注意**

✕ 締め付け過ぎ    ✕ 締め付け不足

typeA    typeB    typeA    typeB

ジョイントシャフトの胴体部分が板面にぴったりと着くまで回し入れてください。それ以上回すと、破損する恐れがあります。

[別紙「カムロックの正しい締結方法」を参照してください。]

**2** (D)脚部(下)の(H)ジョイントシャフトを(E)仕切板(下)の横穴に差し込んでください。  
 その後、(E)仕切板(下)のカムロックを締め付けてください。  
 [別紙「カムロックの正しい締結方法」を参照してください。]

90度から180度の範囲で締め付けてください。

**ジョイントシャフト・カムロック締め付け詳細**

ジョイントシャフトを板の横穴に挿し込み、図のようにドライバーでカムロックを締め付けます。この時必ず90度~180度の範囲で締め付けてください。無理に回すと破損の原因となりますのでご注意ください。

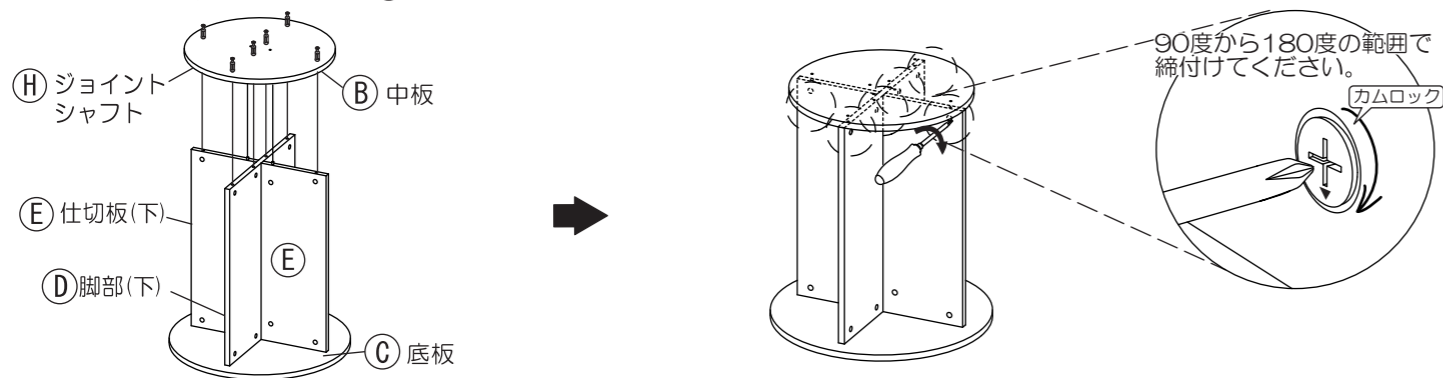
**3** (F)脚部(上)の(H)ジョイントシャフトを(G)仕切板(上)の横穴に差し込みます。  
 その後、(G)仕切板(上)のカムロックを締め付けてください。

90度から180度の範囲で締め付けてください。

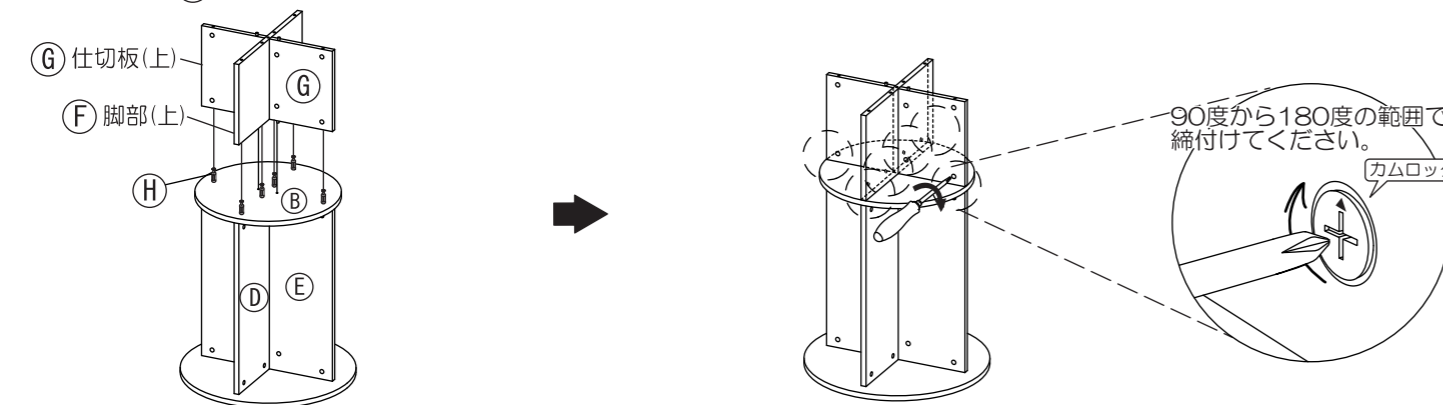
**4** (C)底板の(H)ジョイントシャフトを2で組み付けたものに差し込みます。  
 その後、(D)脚部(下)・(E)仕切板(下)のカムロックを締め付けてください。

90度から180度の範囲で締め付けてください。

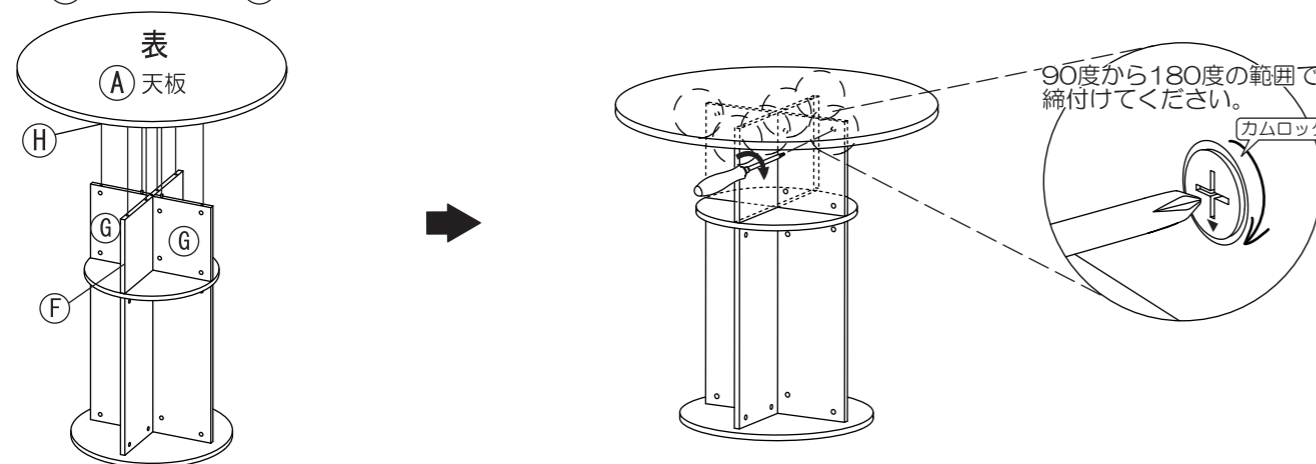
5 ②中板の④ジョイントシャフトを④で組み付けたものに差し込みます。その後、⑤仕切板(下)・④脚部(下)のカムロックを締め付けてください。



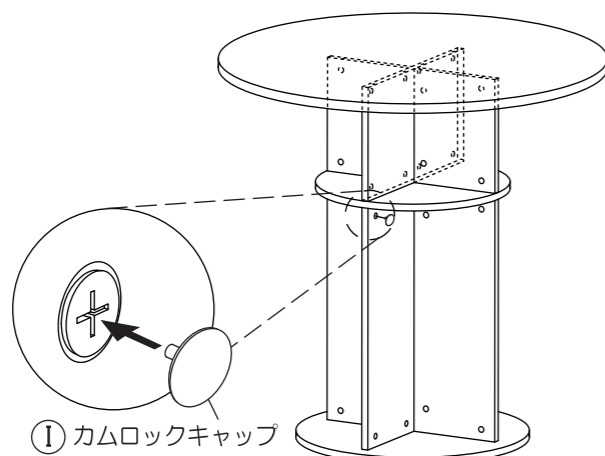
6 ⑤で組み付けた②中板の④ジョイントシャフトを③で組み付けたものに差し込みます。その後、⑥仕切板(上)・④脚部(上)のカムロックを締め付けてください。



7 ①天板の④ジョイントシャフトを④で組み付けたものに差し込みます。その後、⑥仕切板(上)・④脚部(上)のカムロックを締め付けてください。



8 すべてのカムロックに①カムロックキャップを取り付けてください。(32ヶ所)



## 取扱上の注意

ご使用前にこの取扱上の注意をお読みになり正しくお使いください。  
またお読みになった後は、大切に保管してください。

### 安全のために必ずお守りください

- 積み重ねて保管しないでください。倒れてケガをすることがあります。
- 外周部に片寄って重いものを載せないでください。倒れてケガをすることがあります。
- 火気の側に近づけて設置しないでください。破損の原因となります。
- 耐荷重以上のものを載せないでください。破損の原因となります。
- 各部のねじ類が緩んだ状態で使用しないでください。破損や転倒することがあります。
- 異常を発見したらそのまま使用せず、販売元に相談してください。破損や倒れてケガをすることがあります。
- 商品に乗ったり腰をかけたたりしないでください。倒れてケガをすることがあります。
- 用途以外には絶対に使用しないでください。思わぬ事故が発生することがあります。
- 分解や改造をしないでください。破損やケガをすることがあります。
- 傾斜のない平らな場所へ設置してください。
- 物を載せたまま移動しないでください。破損やケガをすることがあります。
- 安全上、構造上の理由により仕様を予告なく変更する場合があります。
- この表示を無視して誤った取扱いをしますと、死亡又は重傷を負ったり、傷害または物的損害が発生する可能性があります。
- 商品を移動させる際には、二人以上でゆっくり行ってください。段差などで破損する場合があります。

### 使用上の注意

- ▲直射日光・暖房器具などの高熱を避けてください。変色・変形することがあります。
- ▲湿気の多いところに設置しないでください。腐食・変色・変形することがあります。
- ▲板面に硬いものを落としたり、ぶつたりしないでください。破損する事があります。
- ▲加熱した鍋やヤカンなどを直接置かないでください。
- ▲屋外や水がかかるような場所でのご使用は避けてください。変色・変形することがあります。
- ▲水をこぼした場合は放置せずすみやかに拭き取ってください。

### お手入れ方法

- ◆汚れを落とす場合は、から拭きするか固く絞った濡れぞうきんで拭いてください。
- ◆汚れがひどい場合は、薄めた中性洗剤で汚れを落とし、固く絞った濡れぞうきんで拭き、乾燥した布で水分を拭き取ってください。
- ◆シンナー、アルコール等の使用は避けてください。変色・変形の原因となり、塗装が剥がれる場合があります。
- ◆ねじ類は必ず増し締めをしてください。

組立て方がわからない?お手入れに困ったら?

R.F.YAMAKAWA FAQ 検索



### ＜品質表示＞

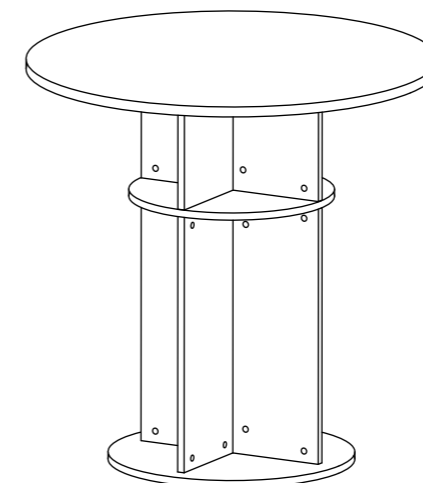
外形寸法 (mm)	幅	奥行き	高さ
RFRHT-1000NA-1 (2)	1000	1000	1000
耐荷重			
天板	約 40kg (均等荷重)		
棚板	約 10kg (均等荷重)		
材質			
本体	合成樹脂化粧パーティクルボード (メラミン樹脂)		

アール・エフ・ヤマカワ株式会社 ☎0120-204-208

## 商品チェック

当社製品をお買い上げいただき、誠にありがとうございます。  
安全に永くお使い頂くために、お客様ご自身での製品チェックにご協力をお願い致します。

不良により返品や交換をご希望される場合は、問題箇所とお客様情報をご記入の上 FAX 頂くか、お電話にて弊社お客様相談室までお問い合わせください。



- チェック項目
- 本体に破損や変色・変形は見当たらないか  
…異常を発見した場合はお問い合わせください。
- カムロックは正常に締結しているか  
…別項「カムロックの正しい締結方法」をご参照ください。
- 板に隙間はないか  
…カムロックとジョイントシャフトが正常に締結されているかをご確認ください。
- 完成図との相違は見当たらないか  
…安全にお使い頂くため、取扱上の注意は必ずお守りください。

品質向上にご協力いただきありがとうございます。安全にお使いいただくため、上記項目は定期的にご確認ください。

その他問題事項があった場合、枠内へのご記入をお願い致します。

ご協力いただきありがとうございました。

ご氏名	
お電話番号	
FAX番号	

月曜日-金曜日(祝日を除く)  
AM9:00~PM5:00  
アール・エフ・ヤマカワ株式会社  
お客様相談室

☎0120-204-208  
FAX 059-256-5333

申込番号	
品名	ラウンドハイテーブルΦ1000
商品番号	
お買上日	年 月 日
お買上サイト名	

< 品質表示 >

1. 外形寸法 (mm)	幅	奥行き	高さ
RFRHT-1000NA-1 (2)	1000	1000	1000

2. 材質	
甲板の表面材	合成樹脂化粧パーティクルボード (メラミン樹脂)


3. 取扱い上の注意

- ▲直射日光・暖房器具などの高温を避けてください。
- ▲加熱した鍋やヤカンなどを直接置かないでください。

アール・エフ・ヤマカワ株式会社

月曜日-金曜日(祝日を除く) AM9:00~PM5:00

お客様相談室

 0120-204-208

20151104 MADE IN CHINA