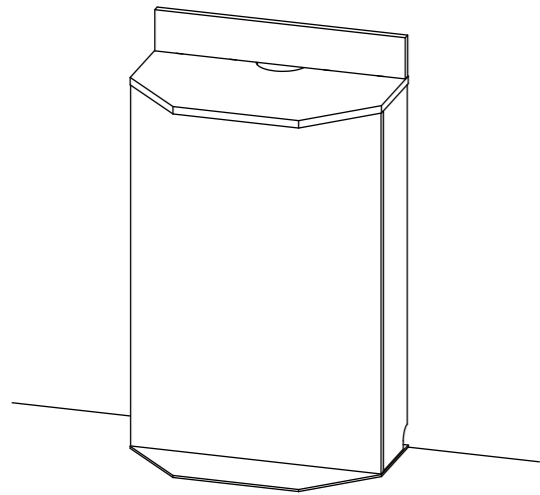


無人受付スリムカウンター 組立説明書  
RFRSC-6035NA

組立の目安  
20分



※転倒防止のため、壁面でご使用ください。



組み立て方やお手入れに困ったら  
アールエフヤマカワ お客様相談室



部材一覧

※部品の個数を参照し、不足や不具合がないかをご確認ください。不足や不具合があった場合は配送いたします。電話にて部品名をお伝えください。

<p>Ⓐ天板 ×1</p>	<p>Ⓑ背板 ×1</p>	<p>Ⓒ棚板 ×1</p>	<p>Ⓓ左側板 ×1</p>	<p>Ⓔ右側板 ×1</p>
<p>Ⓕ前板 ×1</p>	<p>Ⓖ底板 ×1</p> <p>フェルト取付済</p>	<p>Ⓗ六角穴付き皿ねじ ×7 (M6×20)</p>	<p>Ⓘ六角レンチ ×1</p>	<p>Ⓙジョイントシャフト ×20</p>
		<p>Ⓚ盗難防止ワイヤー用金具 ×1</p>	<p>①ジョイントシャフトには下図の3種類(1)~(3)がございますが、全て互換性を有しており機能に違いはありません。</p>	

重要 ジョイントシャフトとカムロックの正しい締め付け方法

本商品には **ジョイントシャフト** と **カムロック** を使用して組み立てを行う工程がございます。以下の説明を最後までよくお読みのうえ、組み付けを行ってください。

1. ジョイントシャフトの取り付け

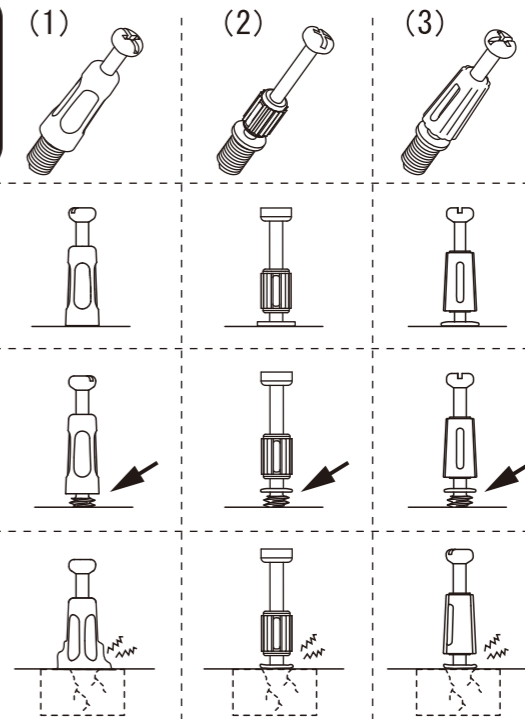
ジョイントシャフトを板面の埋め込み(鬼目)ナットに回し入れます。

商品に同梱されているジョイントシャフトの種類をご確認のうえ、下記に示す方法で取り付けを行ってください。

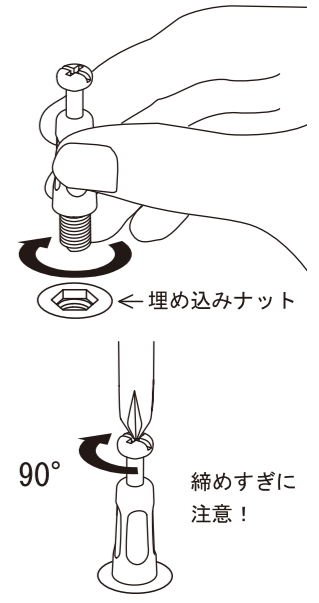
○ 適切な取り付け  
ボルト部分のみが完全に隠れるように回し入れてください。

✕ 最後まで締まっていない  
抜けや歪みの原因となります。

✕ 締めすぎ  
ジョイントシャフトや埋め込みナットが破損する恐れがあります。



手で回し入れたあと、プラスドライバーを使用して90度ほど増し締めしてください。



2. ジョイントシャフトの挿入

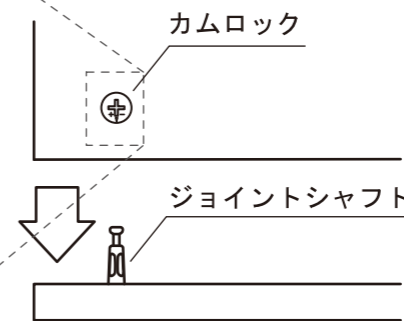
板面に取り付けられているカムロックに、ジョイントシャフトを差し込みます。

カムロックには+又は▲矢印もしくはその両方が刻印されています。



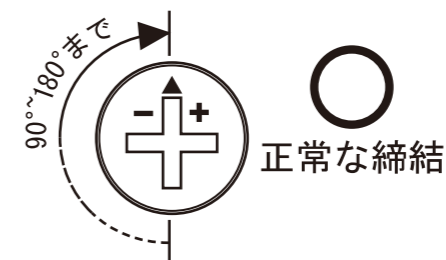
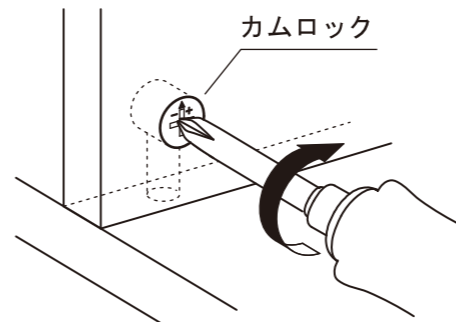
この印をジョイントシャフト側に向けて差し込んでください。

取り付ける板面を平行に持ち、垂直に真っ直ぐ差し込みます。

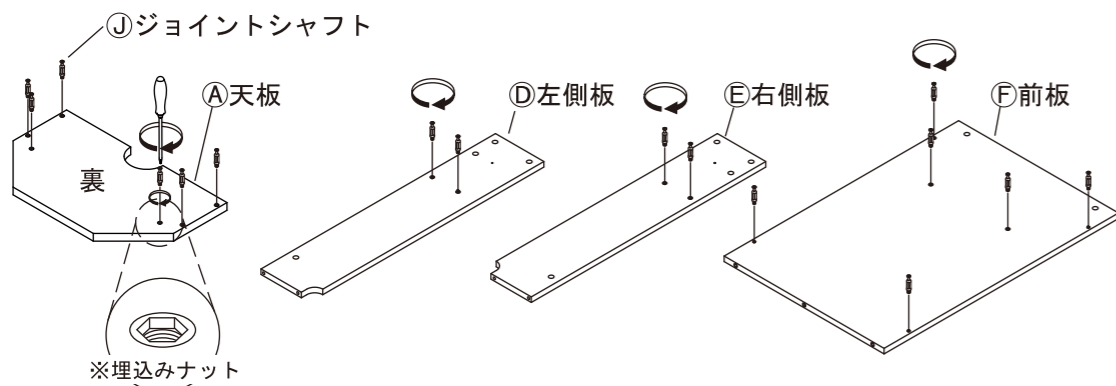


3. ジョイントシャフトとカムロックの固定

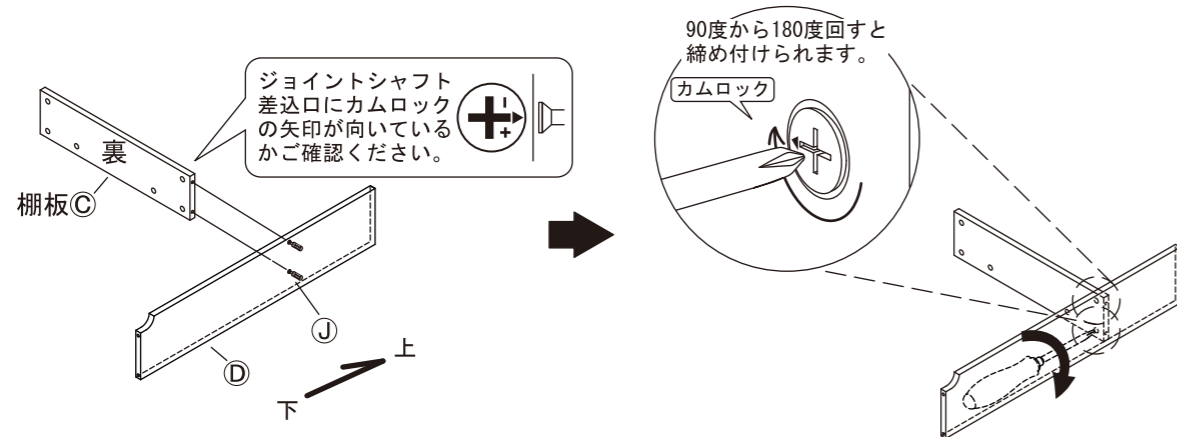
プラスドライバーを使用し、カムロックを時計回りに回転させます。回し始めから90°~180°程度で、カムロックがジョイントシャフトとかみ合っ固定されます。



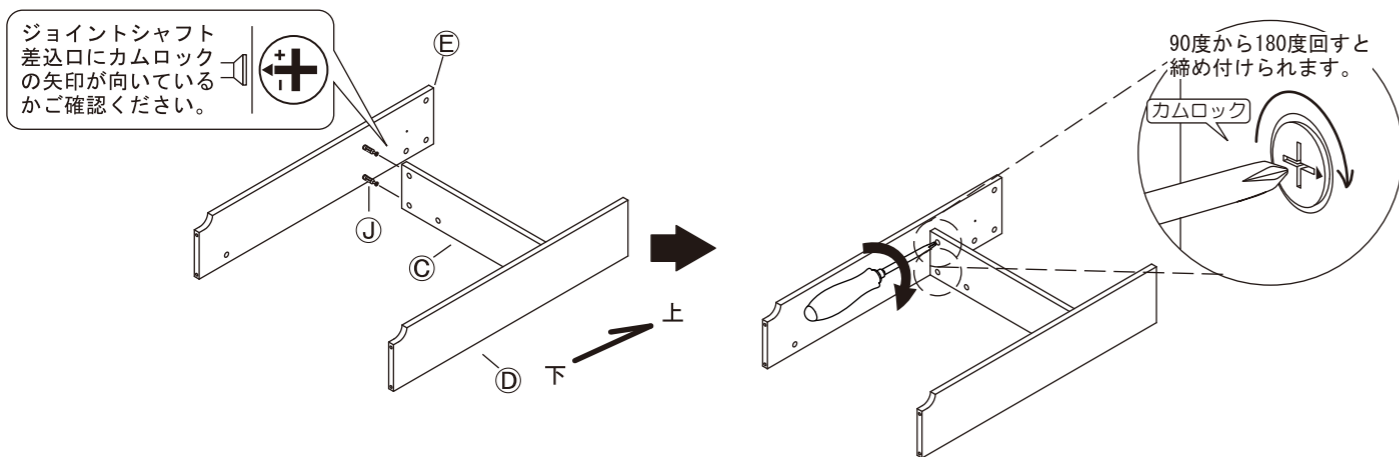
- 1** ④天板裏・⑤左右側板・⑥前板に④ジョイントシャフトを回し入れてください。  
※ジョイントシャフト取り付け部分には、ナットが埋め込まれています。  
■ページ2の「ジョイントシャフトとカムロックの正しい締結方法」をご参照ください。



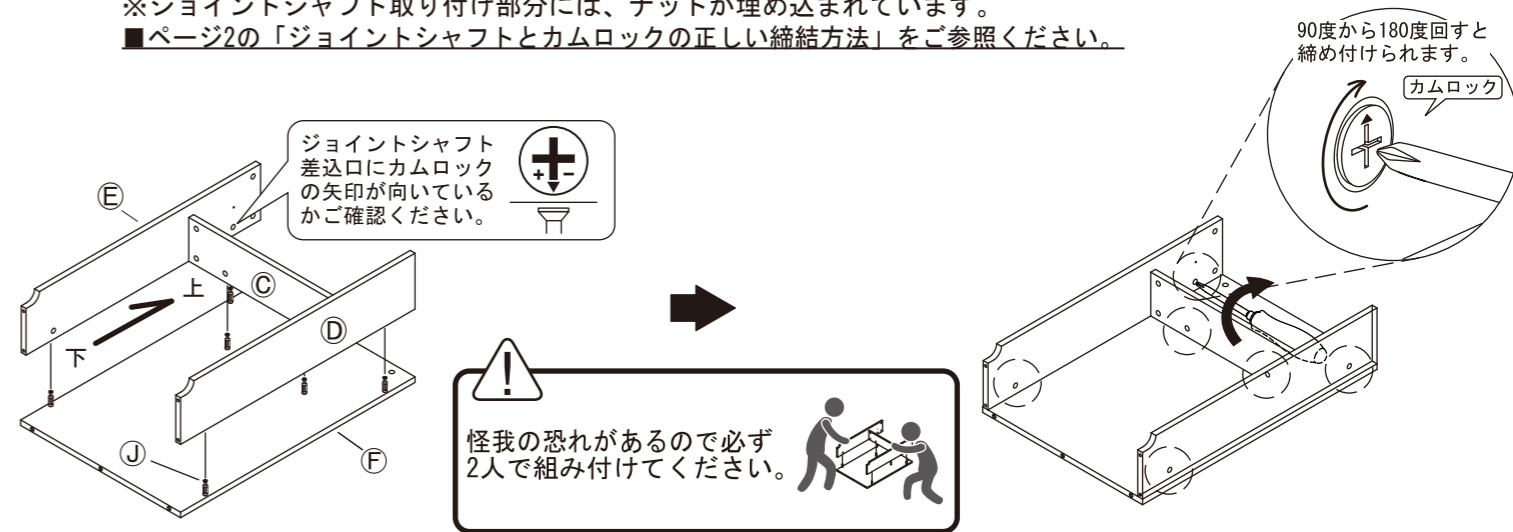
- 2** ③棚板の横穴に④左側板の④ジョイントシャフトを差し込みます。  
その後、③棚板のカムロックを締め付けてください。  
■ページ2の「ジョイントシャフトとカムロックの正しい締結方法」をご参照ください。



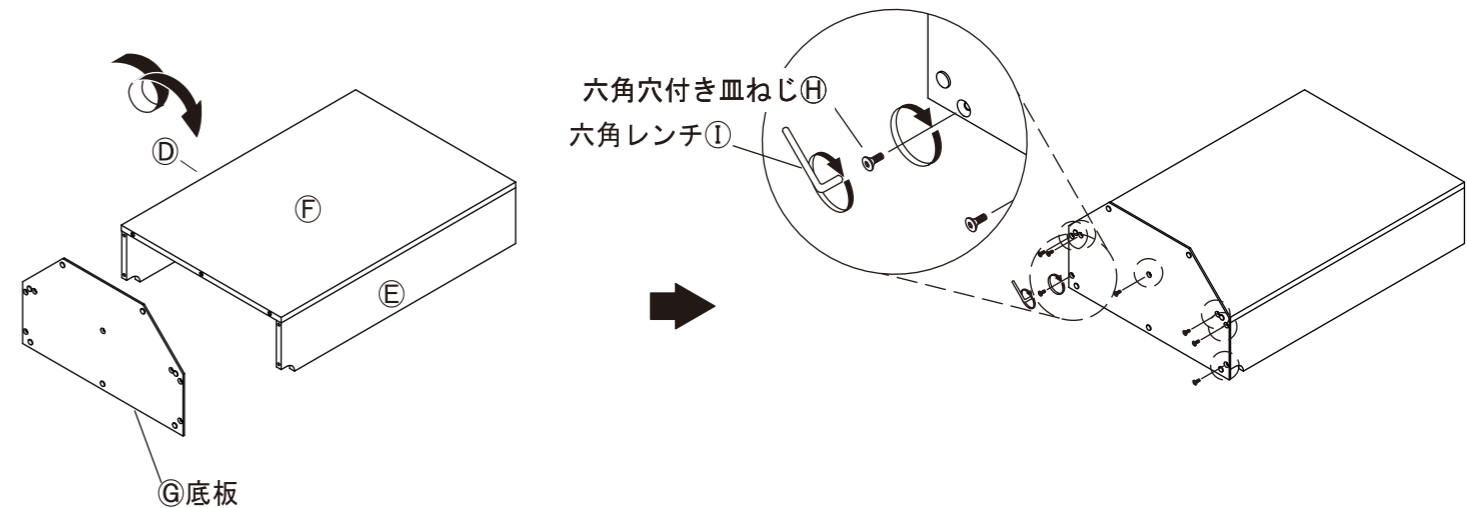
- 3** ②と同様に③棚板の横穴に④右側板の④ジョイントシャフトを差し込みます。  
その後、③棚板のカムロックを締め付けてください。  
■ページ2の「ジョイントシャフトとカムロックの正しい締結方法」をご参照ください。



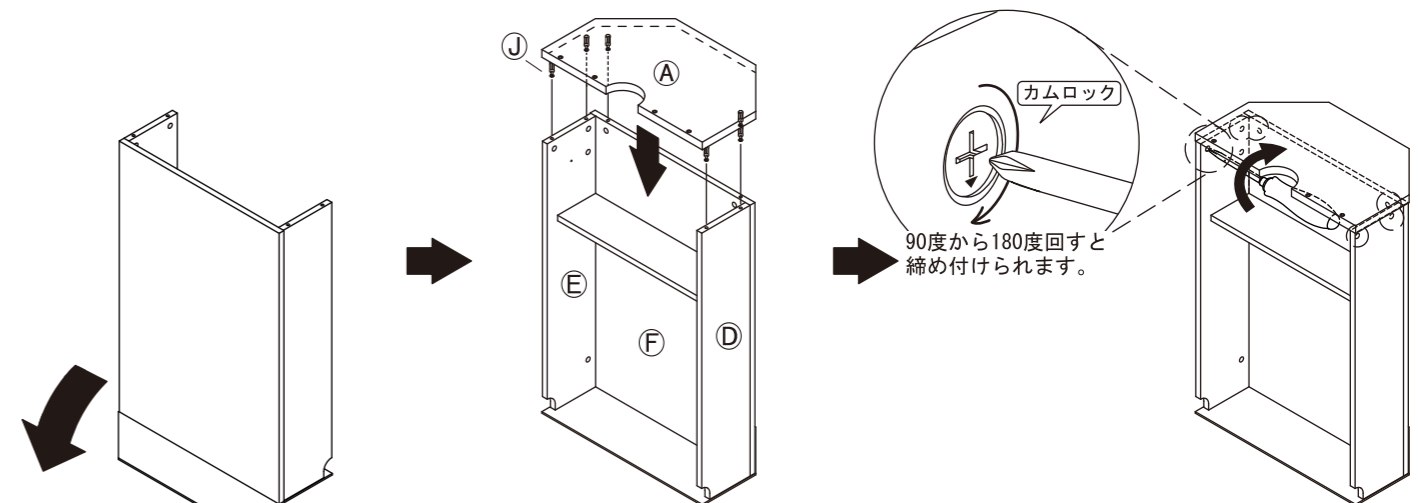
- 4** ③で組み付けた③棚板・④左右側板の横穴に⑥前板の④ジョイントシャフトを差し込みます。  
その後、③棚板・④左右側板のカムロックを締め付けてください。  
※ジョイントシャフト取り付け部分には、ナットが埋め込まれています。  
■ページ2の「ジョイントシャフトとカムロックの正しい締結方法」をご参照ください。



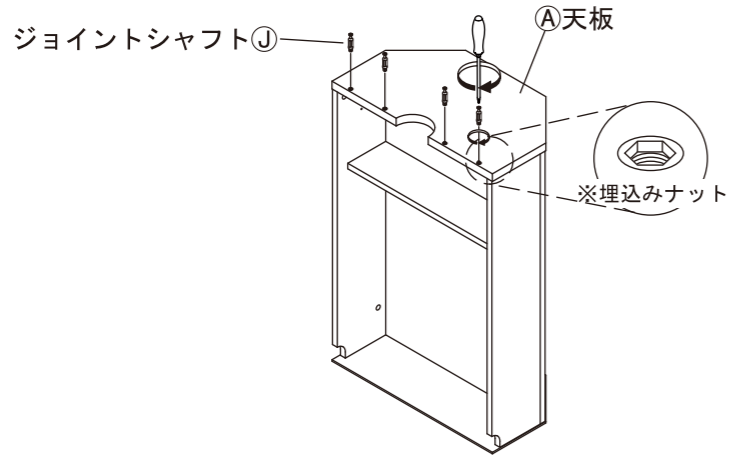
- 5** ④で組み付けた③棚板・④左右側板・⑥前板を慎重に二人以上でひっくり返し、④底板を組み付けます。  
①六角レンチを使用し、⑧六角穴付き皿ねじを組み付けてください。  
必ず1人が③棚板・④左右側板・⑥前板を支えた状態で組み立ててください。



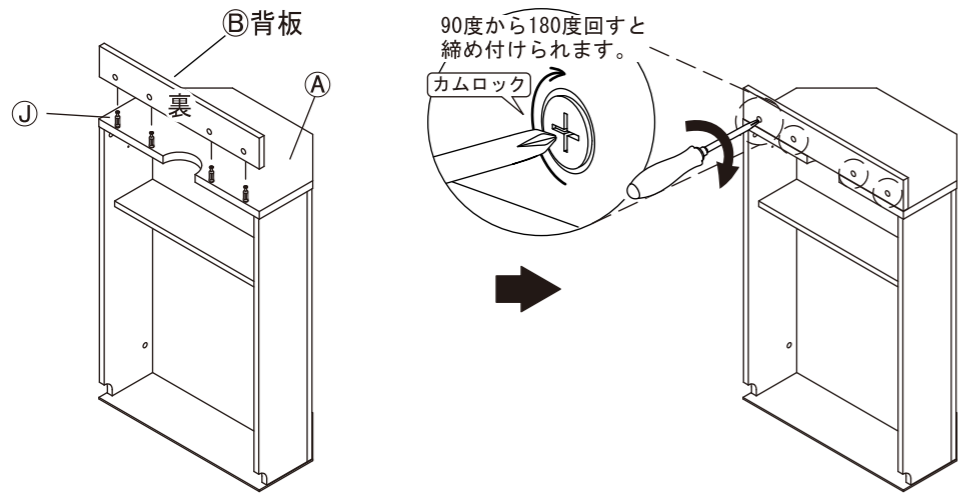
- 6** ④底板が下になるように本体を起こします。必ず2人で慎重に起こしてください。  
⑥前板・④左右側板の横穴に④天板裏の④ジョイントシャフトを差し込みます。  
その後、⑥前板・④左右側板のカムロックを締め付けてください。  
■ページ2の「ジョイントシャフトとカムロックの正しい締結方法」をご参照ください。  
※ジョイントシャフト取り付け部分には、ナットが埋め込まれています。



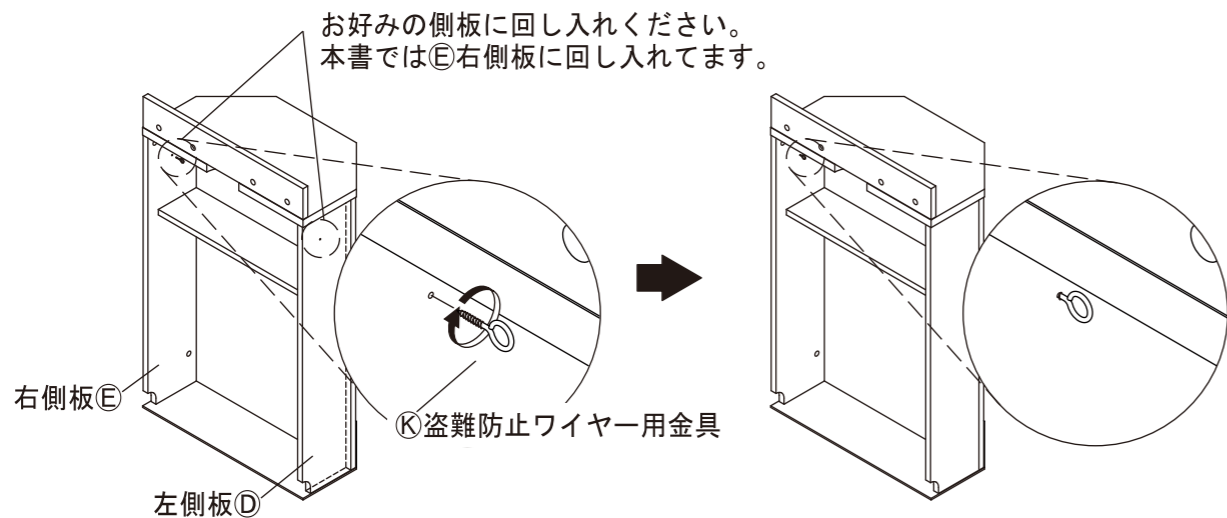
7 ④天板表に④ジョイントシャフトを回し入れてください。  
 ■ページ2の「ジョイントシャフトとカムロックの正しい締結方法」をご参照ください。  
 ※ジョイントシャフト取り付け部分には、ナットが埋め込まれています。



8 ⑥背板に④天板の④ジョイントシャフトを差し込みます。  
 その後、⑥背板のカムロックを締め付けてください。  
 ■ページ2の「ジョイントシャフトとカムロックの正しい締結方法」をご参照ください。



9 ⑧盗難防止ワイヤー用具を⑩左右側板のお好みの側板に回し入れます。  
 盗難防止ワイヤー用具のねじ山が隠れるまで回し入れてください。



## 取扱上の注意

ご使用前にこの取扱上の注意をお読みになり正しくお使いください。  
 お読みになった後は大切に保管してください。

### 安全のために必ずお守りください

- 積み重ねて保管しないでください。倒れてケガをすることがあります。
- 外周部に片寄って重いものを載せないでください。倒れてケガをすることがあります。
- 火気の側に近づけて設置しないでください。火災の原因となります。
- 耐荷重以上のものを載せないでください。破損の原因となります。
- 各部のねじ類が緩んだ状態で使用しないでください。破損や転倒することがあります。
- 異常を発見したらそのまま使用せず、販売元に相談してください。破損や倒れてケガをすることがあります。
- 商品に乗ったり腰をかけたりにしないでください。倒れてケガをすることがあります。
- 用途以外には絶対に使用しないでください。思わぬ事故が発生することがあります。
- 分解や改造をしないでください。破損やケガをすることがあります。
- 傾斜のない平らな場所に設置してください。
- 物を載せたまま移動しないでください。破損やケガをすることがあります。
- 安全上、構造上の理由により仕様を予告なく変更する場合があります。
- 商品を移動させる際は、二人以上でゆっくり行ってください。段差などで破損する場合があります。
- 可動部に指を挟まないように気をつけてください。
- 壁面に寄せてご使用ください。
- この表示を無視して誤った取扱いをしますと、死亡又は重傷を負ったり、傷害または物的損害が発生する場合があります。その場合の責任は負いかねますのでご了承頂きますようお願いいたします。

### 使用上の注意

- ▲直射日光・暖房器具などの高熱を避けてください。変色・変形することがあります。
- ▲湿気の多いところに設置しないでください。腐食・変色・変形することがあります。
- ▲板面に硬いものを落としたり、ぶつけたりしないでください。破損することがあります。
- ▲加熱した鍋やヤカンなどを直接置かないでください。
- ▲屋外や水がかかるような場所でのご使用は避けてください。変色・変形することがあります。
- ▲液体物が付着した場合は、放置せずすみやかに拭き取ってください。化粧面が変色・変形する場合があります。
- ▲ご使用の環境により、床面にアジャスター・キャスター等の商品接触による変色や跡が付くことがあります。特にフローリングやクッションフロアでご使用の際はご注意ください。

### お手入れ方法

- ◆汚れを落とす場合は、から拭きするか固く絞った濡れぞうきんで拭いてください。
- ◆汚れがひどい場合は、薄めた中性洗剤で汚れを落とし、固く絞った濡れぞうきんで拭き取り、そのあと乾燥した布で水分を十分拭き取ってください。
- ◆シンナー等の使用は避けてください。変色・変形の原因となり、塗装が剥がれる場合があります。
- ◆ねじ類は必ず増し締めをしてください。

組み立て方やお手入れに困ったら

オールエフヤマカワ お客様相談室



＜品質表示＞			
外形寸法 (mm)	幅	奥行	高さ
RFRSC-6035NA	600	350	1000
耐荷重			
天板	約 14kg (均等荷重)		
棚板	約 2kg (均等荷重)		
材質			
本体	合成樹脂化粧パーティクルボード (メラミン樹脂)		
底板	金属 (鋼)		
オール・エフ・ヤマカワ株式会社 ☎0120-204-208			

## 商品チェック

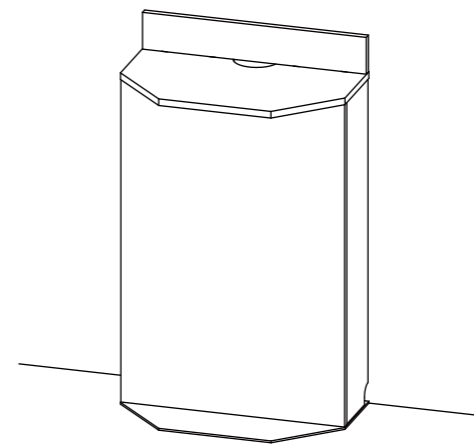
当社製品をお買い上げいただき、誠にありがとうございます。  
 安全に永くお使い頂くために、お客様ご自身での製品チェックにご協力をお願いします。

不良により返品や交換をご希望される場合は、問題箇所とお客様情報をご記入の上 FAX 頂くか、お電話にて弊社お客様相談室までお問い合わせください。

### ✓ チェック項目

品質向上にご協力いただきありがとうございます。安全にお使いいただくため、下記項目は定期的にご確認ください。

- 本体に破損や変色・変形は見当たらないか  
 …異常を発見した場合はお問い合わせください。
- カムロックは正常に締め付けられているか  
 …別項「カムロックの正しい締め付け方法」をご参照ください。
- 側板・前板に隙間はないか  
 …カムロックとジョイントシャフトが正常に締め付けられているかをご確認ください。
- 完成図との相違は見当たらないか  
 …安全にお使い頂くため、取扱上の注意は必ずお守りください。
- 壁面に寄せて設置しているか  
 …安全にお使い頂くため、取扱上の注意は必ずお守りください。



その他問題事項があった場合、枠内へのご記入をお願い致します。

ご協力いただきありがとうございました。

ご氏名	
お電話番号	
FAX番号	

月曜日-金曜日(祝日を除く)  
 AM9:00~PM5:00  
 オール・エフ・ヤマカワ株式会社  
 お客様相談室

☎0120-204-208  
 FAX 059-256-5333

申込番号	
品名	無人受付スリムカウンター
商品番号	
お買上日	年 月 日
お買上サイト名	