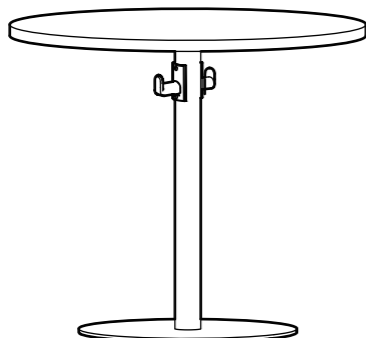


20min 組立の目安
リフレッシュテーブル バックハンガー付き 組立説明書
 RFRT-800DA (NA, WH) -BH

組立て方がわからない?
 お手入れに困ったら?

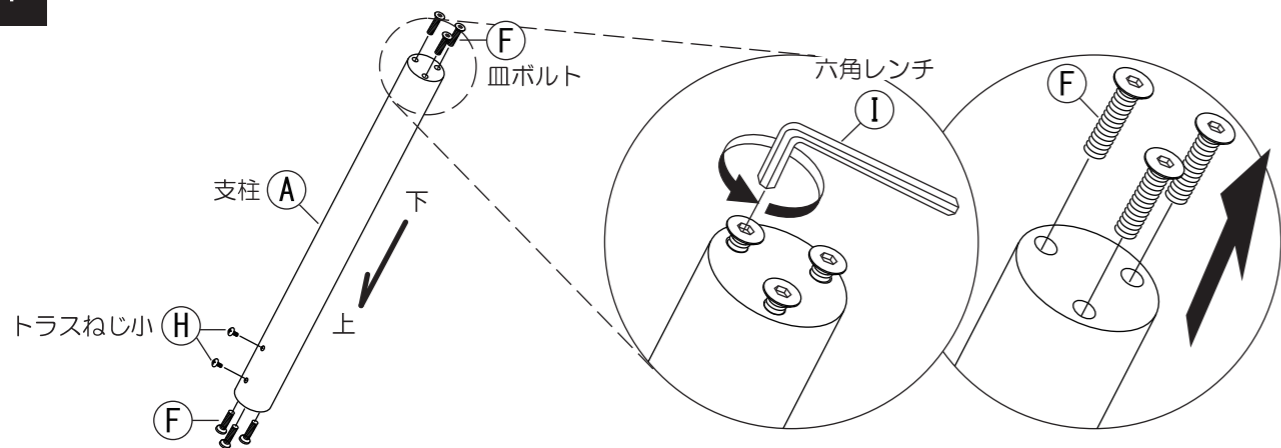
R.F.YAMAKAWA FAQ 検索



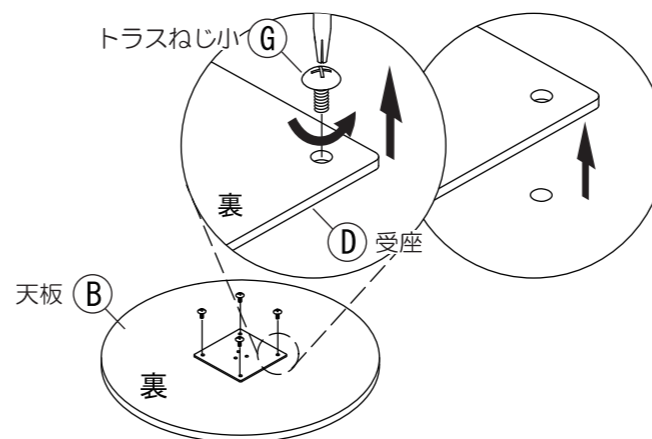
部材一覧 ※部品の個数を参照し、不足や不具合がないかをご確認ください。不足や不具合があった場合は配送いたします。電話にて部品名をお伝えください。

| | | | |
|--|---|--|--|
| ① 支柱 ×1 ※④トラスねじ小・⑤皿ボルトが取付済 上 下 | ② 天板 ×1 表 ※④受座・⑥トラスねじ大が取付済 | ③ ベース ×1 表 | ④ 受座 ×1 表 ※ 天板に取付済 |
| ⑤ バッグハンガー ×2 | ⑥ 皿ボルト (M8×30) ×6 ※①支柱に取付済 | ⑦ トラスねじ大 (M6×20) ×4 ※②天板に取付済 | ⑧ トラスねじ小 (M4×10) ×4 ※①支柱に取付済 |
| ⑨ 六角レンチ ×1 ※③ベースに同梱されています。 | | | |

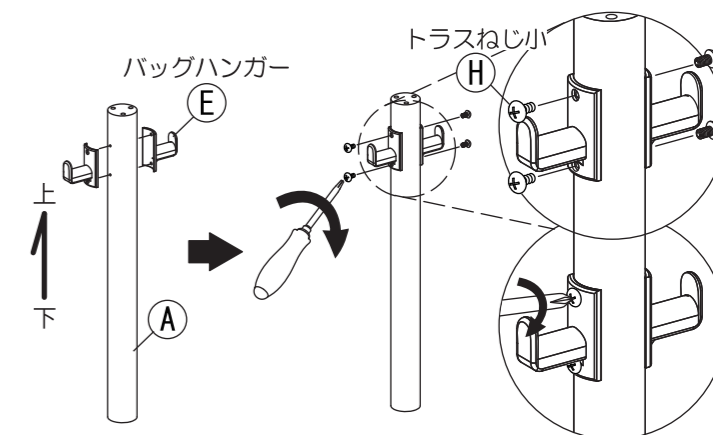
1 ①支柱に取り付け済みの⑤皿ボルトを⑨六角レンチで外し、⑧トラスねじ小をドライバーで取り外してください。



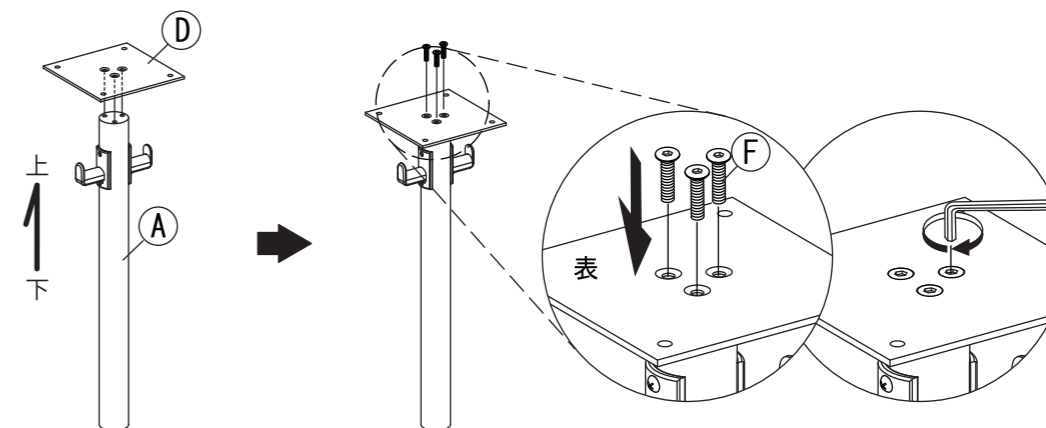
2 ②天板に取り付け済みの④受座を取り外してください。



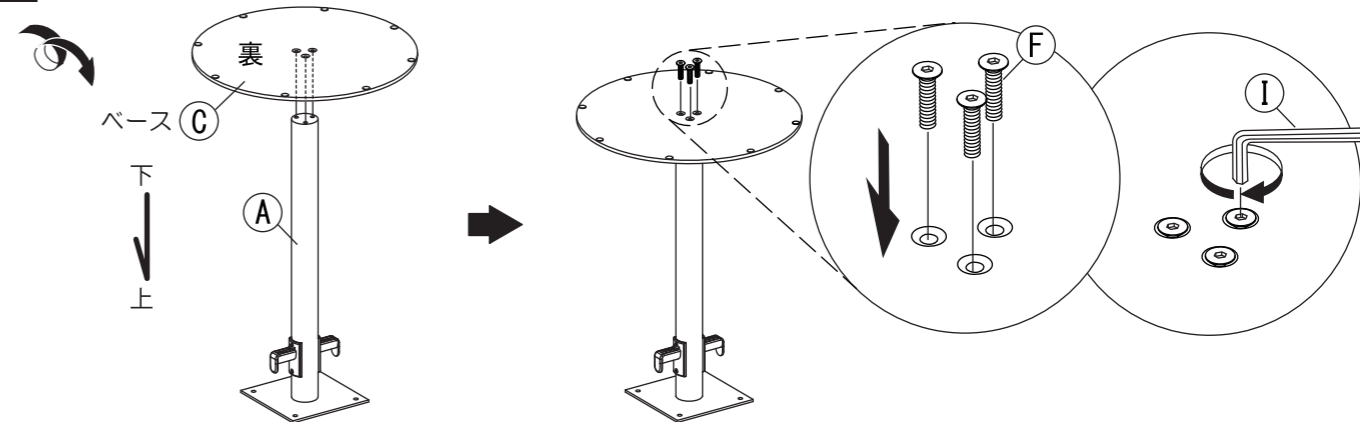
3 ①支柱に⑤バッグハンガーを取り付けます。⑨で外した⑧トラスねじ小で⑤バッグハンガーをしっかりと固定してください。



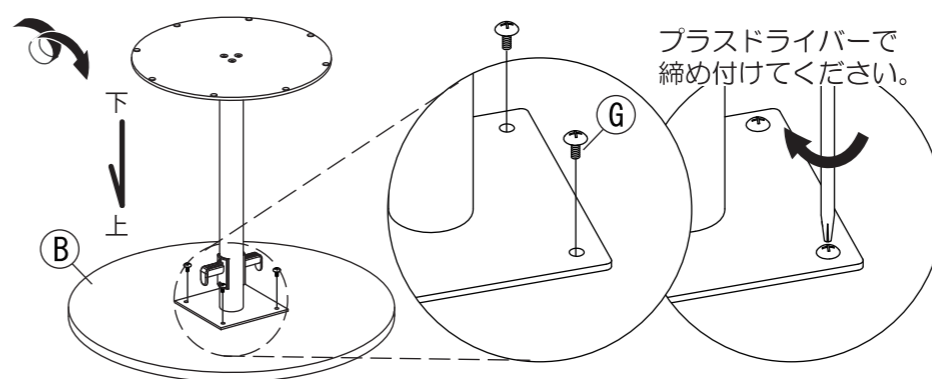
4 ①支柱に⑥皿ボルトで④受座を取り付けてください。



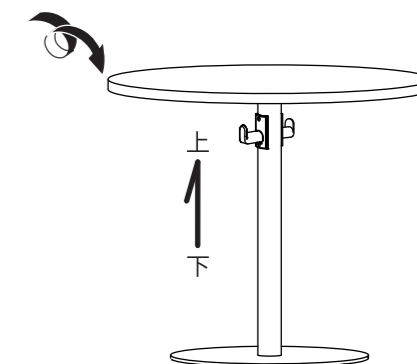
5 ④で組んだ①支柱を逆さまにし、⑥皿ボルトで③ベースを取り付けてください。



6 ②天板に⑤で組んだ脚部を取り付けます。④受座と②天板の穴位置を合わせ、⑦トラスねじ大で取り付けてください。



7 ①支柱を持ち、二人以上で慎重に起こしてください。



取扱上の注意

ご使用前にこの取扱上の注意をお読みになり正しくお使いください。
またお読みになった後は、大切に保管してください。

安全のために必ずお守りください

- 積み重ねて保管しないでください。倒れてケガをすることがあります。
- 外周部に片寄って重いものを載せないでください。倒れてケガをすることがあります。
- 火気の側に近づけて設置しないでください。破損の原因となります。
- 耐荷重以上のものを載せないでください。破損の原因となります。
- 各部のねじ類が緩んだ状態で使用しないでください。破損や転倒することがあります。
- 異常を発見したらそのまま使用せず、販売元に相談してください。破損や倒れてケガをすることがあります。
- 商品に乗ったり腰をかけたたりしないでください。倒れてケガをすることがあります。
- 用途以外には絶対に使用しないでください。思わぬ事故が発生することがあります。
- 分解や改造をしないでください。破損やケガをすることがあります。
- 傾斜のない平らな場所へ設置してください。
- 物を載せたまま移動しないでください。破損やケガをすることがあります。
- 安全上、構造上の理由により仕様を予告なく変更する場合があります。
- この表示を無視して誤った取扱いをしますと、死亡又は重傷を負ったり、傷害または物的損害が発生する可能性があります。
- 商品を移動させる際には、二人以上でゆっくり行ってください。段差などで破損する場合があります。

使用上の注意

- ▲直射日光・暖房器具などの高熱を避けてください。変色・変形することがあります。
- ▲湿気の多いところに設置しないでください。腐食・変色・変形することがあります。
- ▲板面に硬いものを落としたり、ぶつけたりしないでください。破損する事があります。
- ▲加熱した鍋やヤカンなどを直接置かないでください。
- ▲屋外や水がかかるような場所でのご使用は避けてください。変色・変形することがあります。
- ▲水をこぼした場合は放置せずすみやかに拭き取ってください。

お手入れ方法

- ◆汚れを落とす場合は、から拭きするか固く絞ったぬれぞうきんで拭いてください。
- ◆汚れがひどい場合は、薄めた中性洗剤で汚れを落とし、固く絞った濡れぞうきんで拭き、乾燥した布で水分を拭き取ってください。
- ◆シンナー、アルコール等の使用は避けてください。変色・変形や塗装が剥がれる場合があります。
- ◆ねじ類は必ず増し締めをしてください。

立て方がわからない?お手入れに困ったら?

R.F.YAMAKAWA FAQ 検索

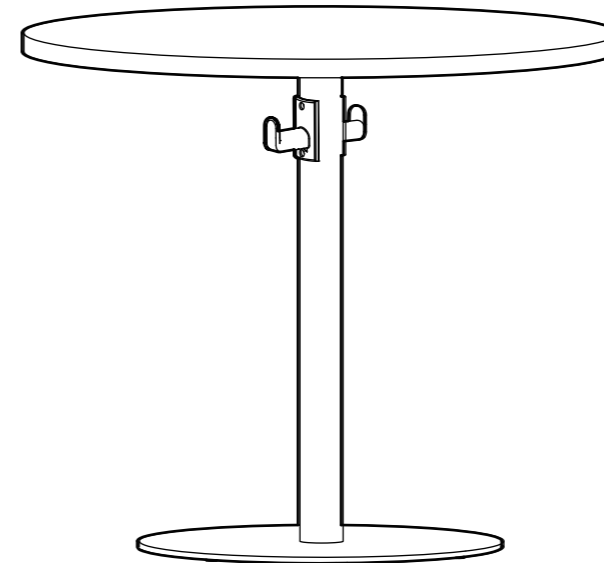


| ＜品質表示＞ | | | |
|-------------------------------|---------------------------------|-----|-----|
| 外形寸法 (mm) | 幅 | 奥行き | 高さ |
| RFRT-800DA (NA, WH)-BH | 800 | 800 | 700 |
| 耐荷重 | 約 30kg (均等荷重) | | |
| 材質 | 天板 合成樹脂化粧パーティクルボード 脚部 金属 (鋼) | | |
| アール・エフ・ヤマカワ株式会社 ☎0120-204-208 | | | |

商品チェック

当社製品をお買い上げいただき、誠にありがとうございます。
安全に永くお使い頂くために、お客様ご自身での製品チェックにご協力をお願い致します。

※不良により返品・交換される場合は、下図に
問題箇所の記入をお願い致します。



- チェック項目
- 本体に破損や変色・変形は見当たらないか
…異常を発見した場合はお問い合わせください。
- 天板に傾きやガタつきはないか
…すべてのネジやボルトがしっかりと締め付けられていることを確認し、傾斜のない平らな場所に設置してください。
- ネジ、ボルトに緩みはないか
…ネジ類は定期的に緩みがないか確認し、緩みがあった場合は増し締めしてください。
- 完成図との相違は見当たらないか
…安全にお使い頂くため、取扱上の注意は必ずお守りください。

品質向上にご協力いただきありがとうございます。安全にお使いいただくため、上記項目は定期的にご確認ください。

その他問題事項があった場合、枠内へのご記入をお願い致します。

ご協力いただきありがとうございました。

| | |
|--------------------------------|--------------------|
| 月曜日~金曜日(祝日を除く) AM9:00~PM5:00 | |
| アール・エフ・ヤマカワ株式会社 ☎ 0120-204-208 | |
| お客様相談室 FAX 059-256-5333 | |
| 申 込 番 号 | |
| 品 名 | リフレッシュテーブルバックハンガー付 |
| 商 品 番 号 | |
| お 買 上 日 | 年 月 日 |
| お 買 上 サイト 名 | |