

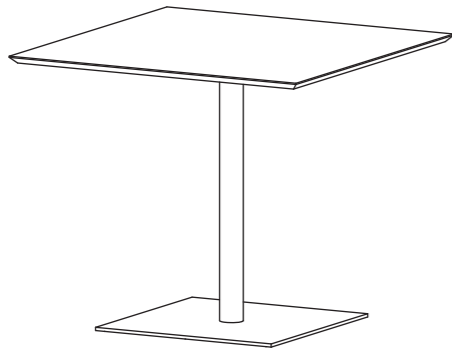
組立の目安
20分

リフレッシュテーブル スクエア W800×D800 組立説明書

RFRT-800SDM2 (NA3, W2)



組み立て方やお手入れに困ったら
アールエフヤマカワ お客様相談室

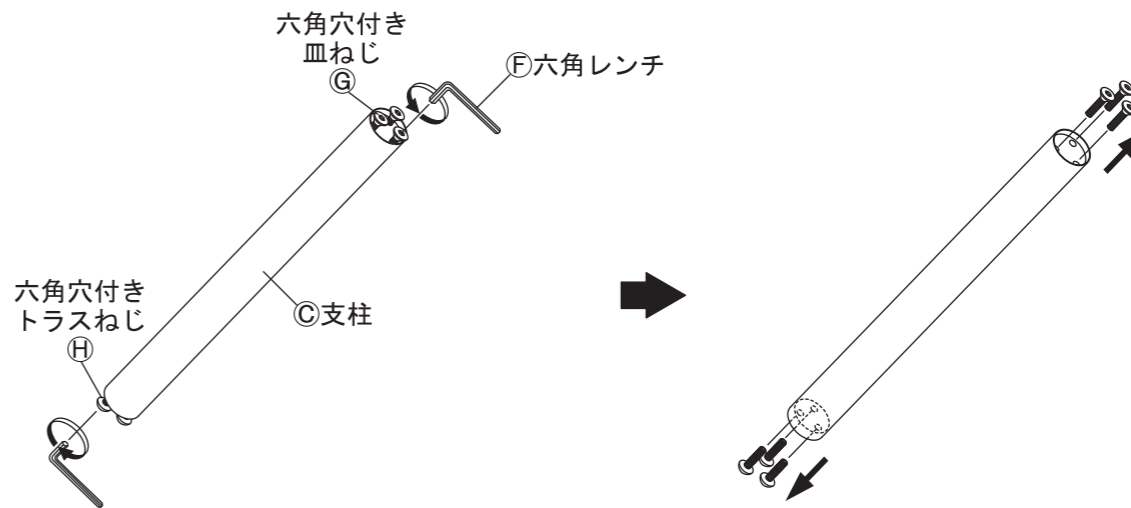


部材一覧

※部品の個数を参照し、不足や不具合がないかをご確認ください。不足や不具合があった場合は配送いたします。電話にて部品名をお伝えください。

①天板 ×1		②ベース ×1		③支柱 ×1	
<p>①受座と⑤十字穴付きトラスねじが取付済</p>		<p>緩衝用フェルトが取付済</p>		<p>⑥六角穴付き皿ねじと ⑦六角穴付きトラスねじが 取付済</p>	
④受座 ×1	⑤ 十字穴付きトラスねじ ×4 (M6×20)	⑥六角レンチ ×1	⑧ 六角穴付き皿ねじ ×3 (M8×30)	⑨ 六角穴付きトラスねじ ×3 (M8×30)	
<p>④天板に取付済</p>	<p>⑤天板に取付済</p>	<p>②ベースに同梱されています。</p>	<p>③支柱に取付済</p>	<p>③支柱に取付済</p>	

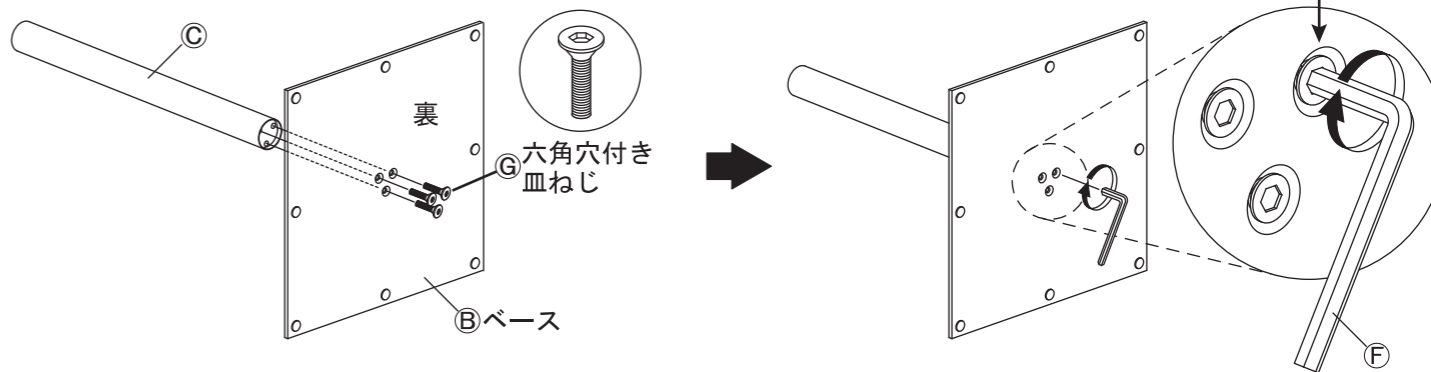
1 ③支柱に取り付け済みの⑧六角穴付き皿ねじと⑨六角穴付きトラスねじを⑥六角レンチを使い、③支柱から取り外してください。



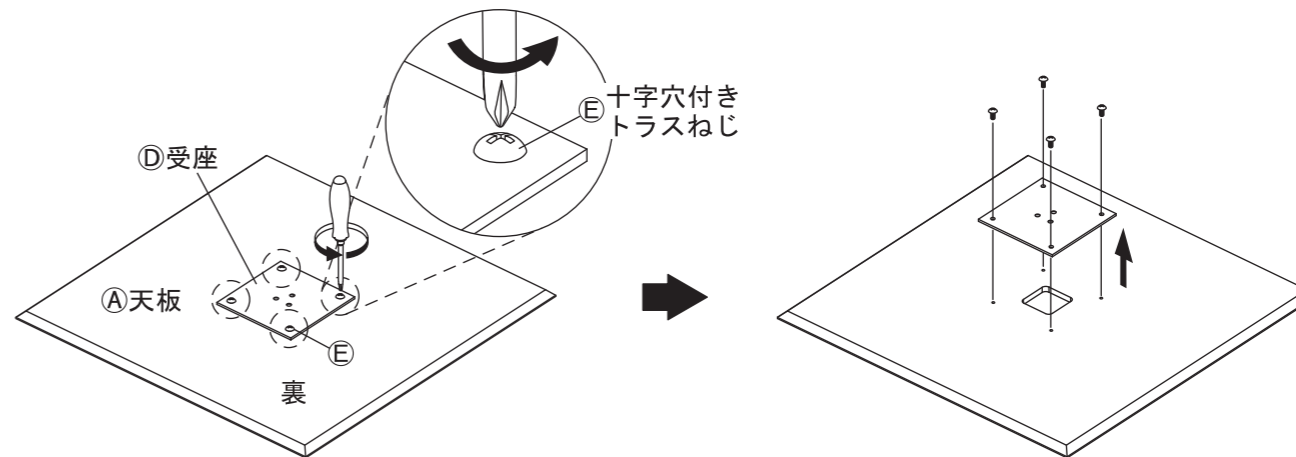
2 ③支柱を②ベースに組み付けます。
⑥六角レンチを使用し、1で取り外した⑧六角穴付き皿ねじでしっかりと固定してください。

⚠ ねじの種類に注意してください。

⑧六角穴付き皿ねじの頭が、②ベース裏面のねじ用の凹みにすっきり隠れるまで強く締め付けてください。

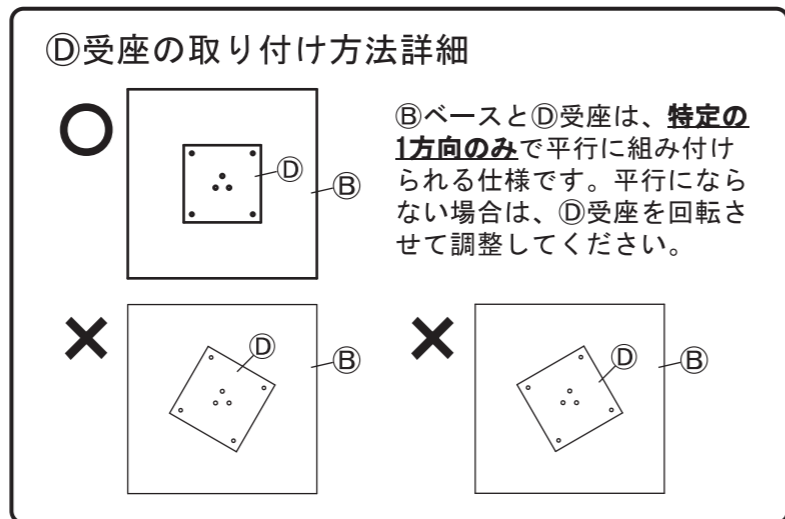
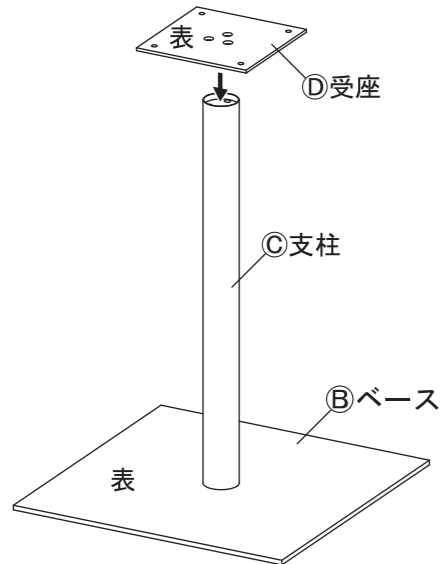


3 プラスドライバーを使って①天板に取り付け済みの④受座と⑤十字穴付きトラスねじを取り外してください。



4

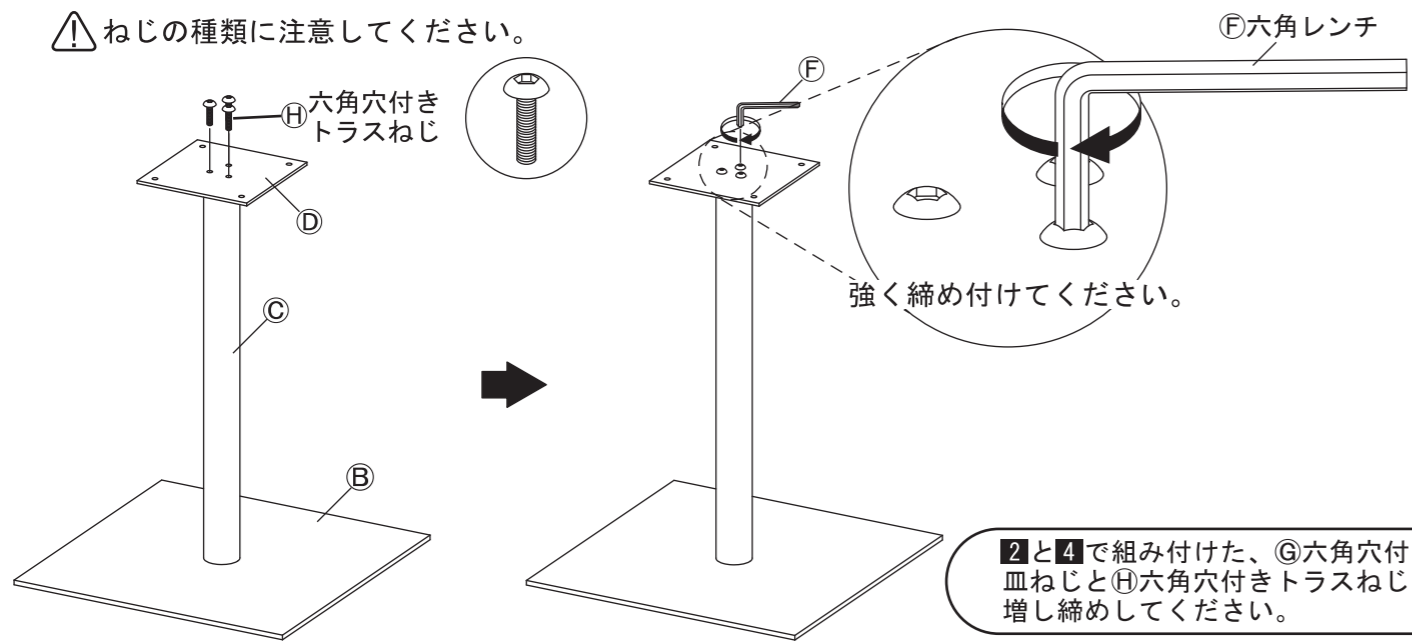
◎支柱の反対側に、◎受座を組み付けます。
◎受座が◎ベースと平行になるように穴位置を合わせてください。
※「受座の取り付け方法詳細」をご参照ください。



5

◎六角レンチを使い、1で取り外した◎六角穴付きトラスねじで◎受座をしっかりと固定してください。

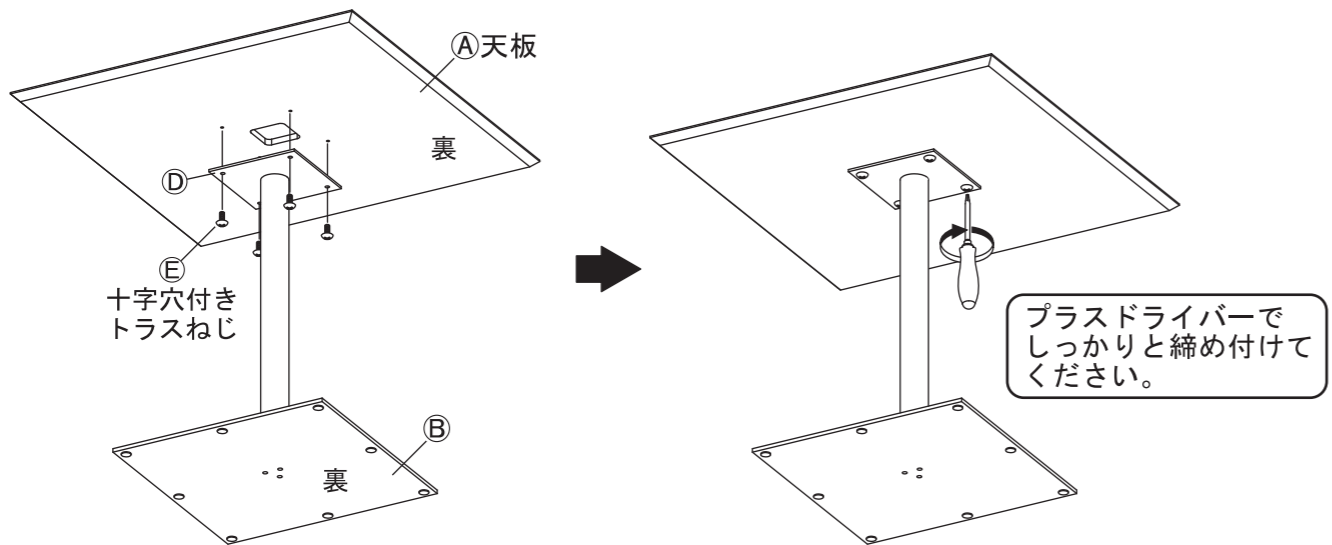
⚠ねじの種類に注意してください。



2と4で組み付けた、◎六角穴付き皿ねじと◎六角穴付きトラスねじを増し締めしてください。

6

◎ベース部分を床面に設置し、◎天板を◎受座にのせます。プラスドライバーを使って、◎十字穴付きトラスねじで組み付けてください。



取扱上の注意

ご使用前にこの取扱上の注意をお読みになり正しくお使いください。
またお読みになった後は、大切に保管してください。

安全のために必ずお守りください

- 積み重ねて保管しないでください。倒れてケガをすることがあります。
- 外周部に片寄って重いものを載せないでください。倒れてケガをすることがあります。
- 火気の側に近づけて設置しないでください。火災の原因となります。
- 耐荷重以上のものを載せないでください。破損の原因となります。
- 各部のねじ類が緩んだ状態で使用しないでください。破損や転倒することがあります。
- 異常を発見したらそのまま使用せず、販売元に相談してください。破損や倒れてケガをすることがあります。
- 商品に乗り腰をかけたりしないでください。倒れてケガをすることがあります。
- 用途以外には絶対に使用しないでください。思わぬ事故が発生することがあります。
- 分解や改造をしないでください。破損やケガをすることがあります。
- 傾斜のない平らな場所へ設置してください。
- 物を載せたまま移動しないでください。破損やケガをすることがあります。
- 安全上、構造上の理由により仕様を予告なく変更する場合があります。
- 商品を移動させる際は、二人以上でゆっくり行ってください。段差などで破損する場合があります。
- この表示を無視して誤った取扱いをしますと、死亡又は重傷を負ったり、傷害または物的損害が発生する場合があります。その場合の責任は負いかねますのでご了承頂きますようお願いいたします。

使用上の注意

- ▲直射日光・暖房器具などの高熱を避けてください。変色・変形することがあります。
- ▲湿気の多いところに設置しないでください。腐食・変色・変形することがあります。
- ▲板面に硬いものを落としたり、ぶついたりしないでください。破損することがあります。
- ▲加熱した鍋やヤカンなどを直接置かないでください。
- ▲屋外や水がかかるような場所でのご使用は避けてください。変色・変形することがあります。
- ▲水をこぼした場合は放置せずすみやかに拭き取ってください。
- ▲ご使用の環境により、床面にアジャスター・キャスター等の商品接触による変色や跡が付くことがあります。特にフローリングやクッションフロアでご使用の際はご注意ください。

お手入れ方法

- ◆汚れを落とす場合は、から拭きするか固く絞った濡れぞうきんで拭いてください。
- ◆汚れがひどい場合は、薄めた中性洗剤で汚れを落とし、固く絞った濡れぞうきんで拭き取り、そのあと乾燥した布で水分を十分拭き取ってください。
- ◆シンナー、アルコール等の使用は避けてください。変色・変形の原因となり、塗装が剥がれる場合があります。
- ◆ねじ類は必ず増し締めをしてください。

組み立て方やお手入れに困ったら

アールエフヤマカワ お客様相談室



品質表示

外形寸法 (mm)	幅	奥行き	高さ
RFRT-800SDM2 (NA3, W2)	800	800	700

耐荷重 30kg (均等荷重)

材質	
天板	合成樹脂化粧パーティクルボード (メラミン樹脂)
脚部	金属 (鋼)

アール・エフ・ヤマカワ株式会社 ☎0120-204-208

商品チェック

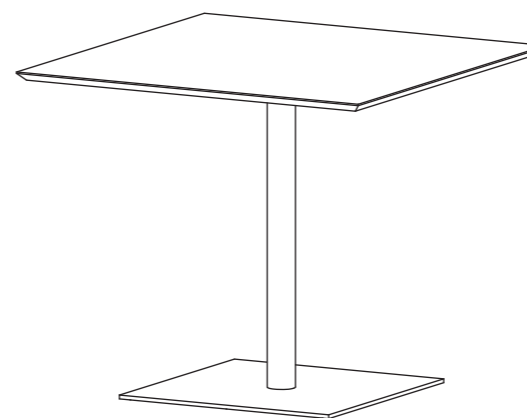
当社製品をお買い上げいただき、誠にありがとうございます。
安全に永くお使い頂くために、お客様ご自身での製品チェックにご協力をお願い致します。

不良により返品や交換をご希望される場合は、問題箇所とお客情報をご記入の上 FAX 頂くか、お電話にて弊社お客様相談室までお問い合わせください。

✓ チェック項目

品質向上にご協力いただきありがとうございます。安全にお使いいただくため、下記項目は定期的にご確認ください。

- 本体に破損や変色・変形は見当たらないか
…異常を発見した場合はお問い合わせください。
- 全体にガタつきはないか
…すべてのねじ類にゆるみがないか確認してください。
- 完成図との相違は見当たらないか
…安全にお使い頂くため、取扱上の注意は必ずお守りください。



その他問題事項があった場合、枠内へのご記入をお願い致します。
ご協力いただきありがとうございました。

ご氏名	
お電話番号	
FAX番号	

月曜日-金曜日(祝日を除く)
AM9:00~PM5:00
アール・エフ・ヤマカワ株式会社
お客様相談室
☎0120-204-208
FAX 059-256-5333

申込番号	
品名	リフレッシュテーブル スクエア W800×D800
商品番号	
お買上日	年 月 日
お買上サイト名	