

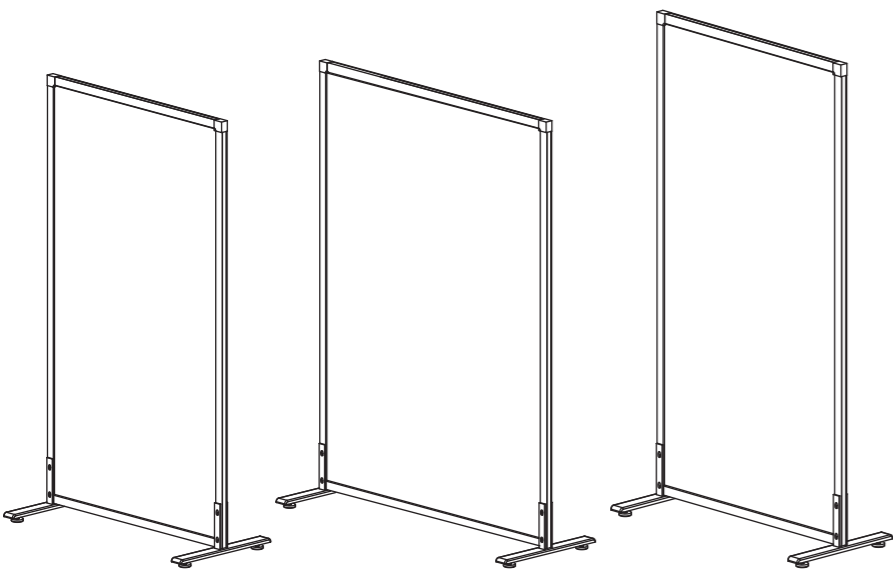
組立の目安  
15分

# シンプルスクリーン クリア 組立説明書

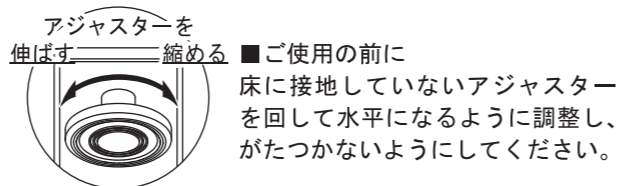
RFSCR (H, W) -CL



組み立て方やお手入れに困ったら  
オールエフヤマカワ お客様相談室

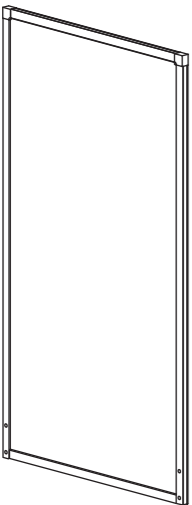
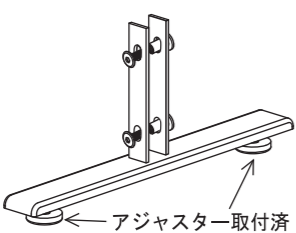

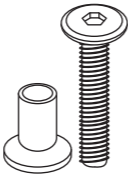



<W800タイプ> <ワイドタイプ> <ハイタイプ>

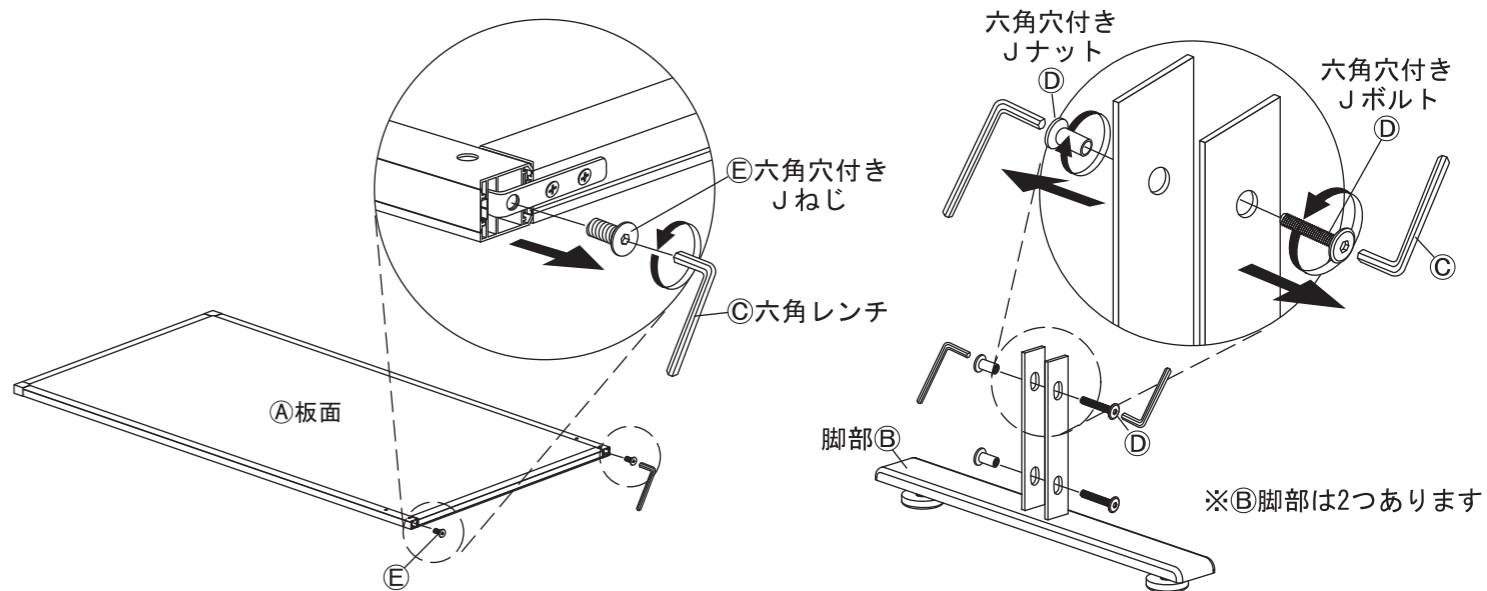


## 部材一覧

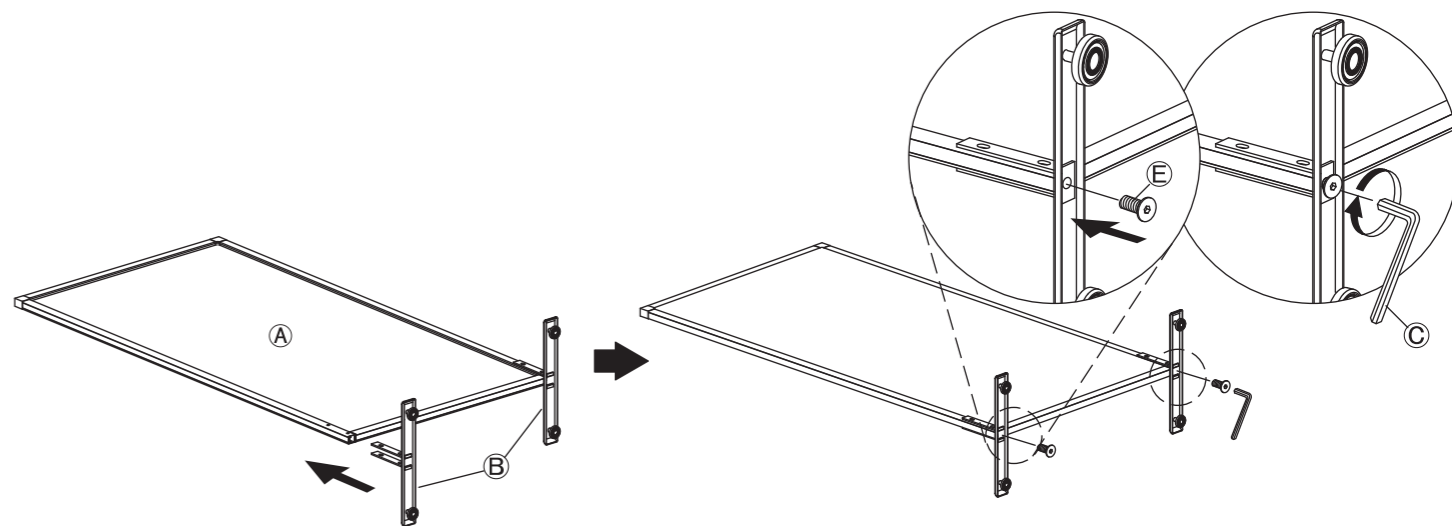
※部品の個数を参照し、不足や不具合がないかをご確認ください。不足や不具合があった場合は配送いたします。電話にて部品名をお伝えください。

<p>① 板面 ×1</p>	<p>② 脚部 ×2</p>	<p>③ 六角レンチ ×2</p>	<p>④ 六角穴付き Jボルト・Jナット ×4 (M6×25・M6×15)</p>	<p>⑤ 六角穴付き Jねじ ×2 (M8×20)</p>
 <p>⑤六角穴付きJねじが取付済み</p>	 <p>アジャスター取付済</p> <p>④六角穴付きJボルト・Jナットが取付済</p>		 <p>②脚部に取付済</p>	 <p>①板面に取付済</p>

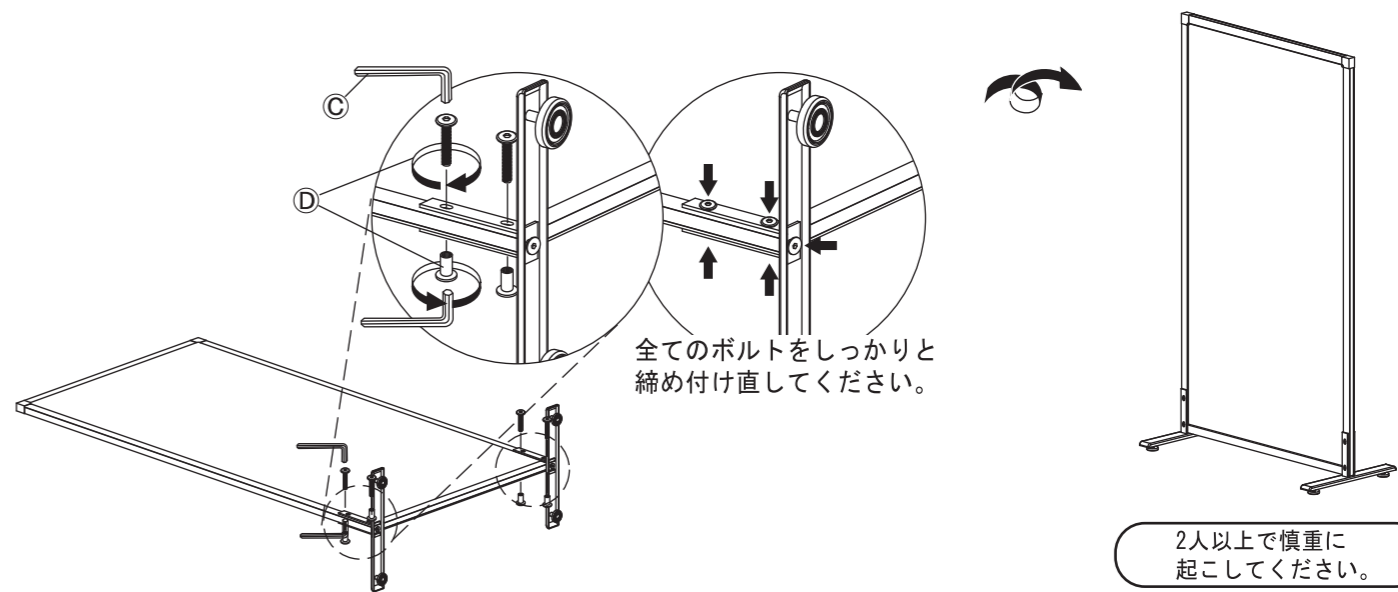
1 ③六角レンチを使い、①板面から⑤六角穴付きJねじを、  
②脚部から④六角穴付きJボルト・Jナットを取り外してください。



2 ①板面に 1 で取り外した⑤六角穴付きJねじを使って、②脚部を取り付けてください。  
その後、③六角レンチで緩めに回し入れてください。



3 図の位置に 1 で外した④六角穴付きJボルト・Jナットを取り付けてください。  
その後、全てのねじをしっかりと締め付け直してください。



## 注意事項

別項「取扱上の注意」と共に、以下の注意をよくお読みになりご使用ください。



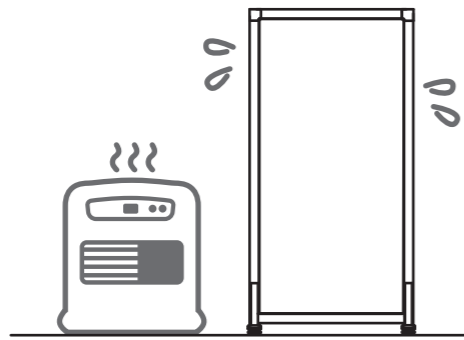
**屋外や、直射日光が当たる場所でのご使用はできません。**

変色・変形する恐れがあります。



**暖房器具や加湿器付近など、高温多湿になりやすい場所に設置しないでください。**

変色・変形する恐れがあります。



## 取扱上の注意

ご使用前にこの取扱上の注意をお読みになり正しくお使いください。  
またお読みになった後は、大切に保管してください。

### 安全のために必ずお守りください

- 火気の側に近づけて設置しないでください。破損の原因となります。
- 各部のねじ類が緩んだ状態で使用しないでください。破損や転倒することがあります。
- 異常を発見したらそのまま使用せず、販売元に相談してください。破損や倒れてケガをすることがあります。
- 商品に寄りかかたりしないでください。倒れてケガをすることがあります。
- 用途以外には絶対に使用しないでください。思わぬ事故が発生することがあります。
- 分解や改造をしないでください。破損やケガをすることがあります。
- 傾斜のない平らな場所へ設置してください。
- 安全上、構造上の理由により仕様を予告なく変更する場合があります。
- この表示を無視して誤った取扱いをしますと、死亡又は重傷を負ったり、傷害または物的損害が発生する可能性があります。
- 商品を移動させる際には、二人以上でゆっくり行ってください。段差などで破損する場合があります。
- ご使用前にアジャスターを床に合わせて高さ調節してください。アジャスターの調整時は手や足を挟まないように気をつけてください。

### 使用上の注意

- ▲直射日光・暖房器具などの高熱を避けてください。変色・変形することがあります。
- ▲湿気の多いところに設置しないでください。腐食・変色・変形することがあります。
- ▲板面に硬いものをぶつけたりしないでください。破損する事があります。
- ▲屋外や水がかかるような場所でのご使用は避けてください。変色・変形することがあります。
- ▲液体物が付着した場合は、放置せずすみやかに拭き取ってください。化粧面が変色、変形する場合があります。
- ▲ご使用の環境により、床面にアジャスター・キャスター等の商品接触による変色や跡が付くことがあります。特にフローリングやクッションフロアでご使用の際はご注意ください。
- ▲板面は非常に傷つきやすくなっています。お取り扱いには十分お気を付けてください。

### お手入れ方法

- ◆汚れを落とす場合は、から拭きするか固く絞った濡れぞうきんで拭いてください。
- ◆汚れがひどい場合は、薄めた中性洗剤で汚れを落とし、固く絞った濡れぞうきんで拭き、乾燥した布で水分を拭き取ってください。
- ◆シンナー、アルコール等の使用は避けてください。ひびが生じる原因になります。
- ◆ねじ類は必ず増し締めをしてください。
- ◆テープや接着剤等を板面に使用しないでください。



本商品のアクリル板面は傷が付きやすく製造工程中、十分に気を付けていますが軽微な傷が入ってしまっている場合があります。ご使用の際もお取り扱いには十分にお気を付けてください



組み立て方やお手入れに困ったら  
アールエフヤマカワ お客様相談室



### ＜品質表示＞

外形寸法 (mm)	幅	奥行き	高さ
RFSCR-CL	816	400	1541
RFSCRH-CL	816	400	1700
RFSCRW-CL	1216	400	1541

材質	
板面	アクリル樹脂
フレーム	金属 (アルミニウム)
脚部	金属 (鋼)

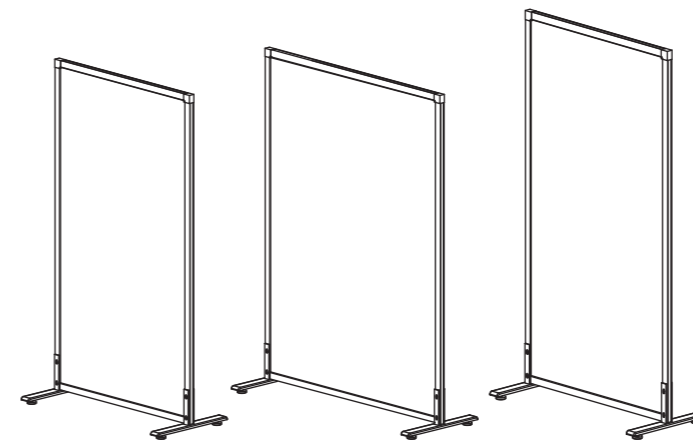
アール・エフ・ヤマカワ株式会社 ☎0120-204-208



## 商品チェック

当社製品をお買い上げいただき、誠にありがとうございます。  
安全に長くお使い頂くために、お客様ご自身での製品チェックにご協力をお願い致します。

不良により返品や交換をご希望される場合は、問題箇所とお客様情報をご記入の上 FAX 頂くか、お電話にて弊社お客様相談室までお問い合わせください。



### ☑ チェック項目

品質向上にご協力いただきありがとうございます。安全にお使いいただくため、下記項目は定期的にご確認ください。

- 本体に破損や変色・変形は見当たらないか  
…異常を発見した場合はお問い合わせください。
- 全体にガタつきはないか  
…ねじは定期的に増し締めしてください。
- 完成図との相違は見当たらないか  
…安全にお使い頂くため、取扱上の注意は必ずお守りください。

その他問題事項があった場合、枠内へのご記入をお願い致します。

ご協力いただきありがとうございました。

ご氏名	
お電話番号	
FAX番号	

月曜日-金曜日(祝日を除く)  
AM9:00~PM5:00  
アール・エフ・ヤマカワ株式会社  
お客様相談室

☎0120-204-208  
FAX 059-256-5333

申込番号	
品名	シンプルスクリーン クリア
商品番号	
お買上日	年 月 日
お買上サイト名	



10min  
組立の目安

# シンプルスクリーン用 キャスター 組立説明書

RFSCR-CA

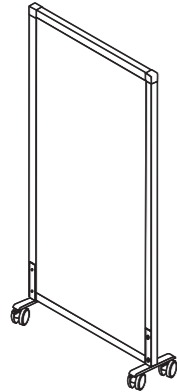
組立て方がわからない?  
お手入れに困ったら?

R.F.YAMAKAWA FAQ 検索



アジャスターからキャスターに付け替えると、高さが約75mm上がります。移動の際は突き当たりや横倒れ等、十分注意してご使用ください。

(キャスター取付けイメージ)



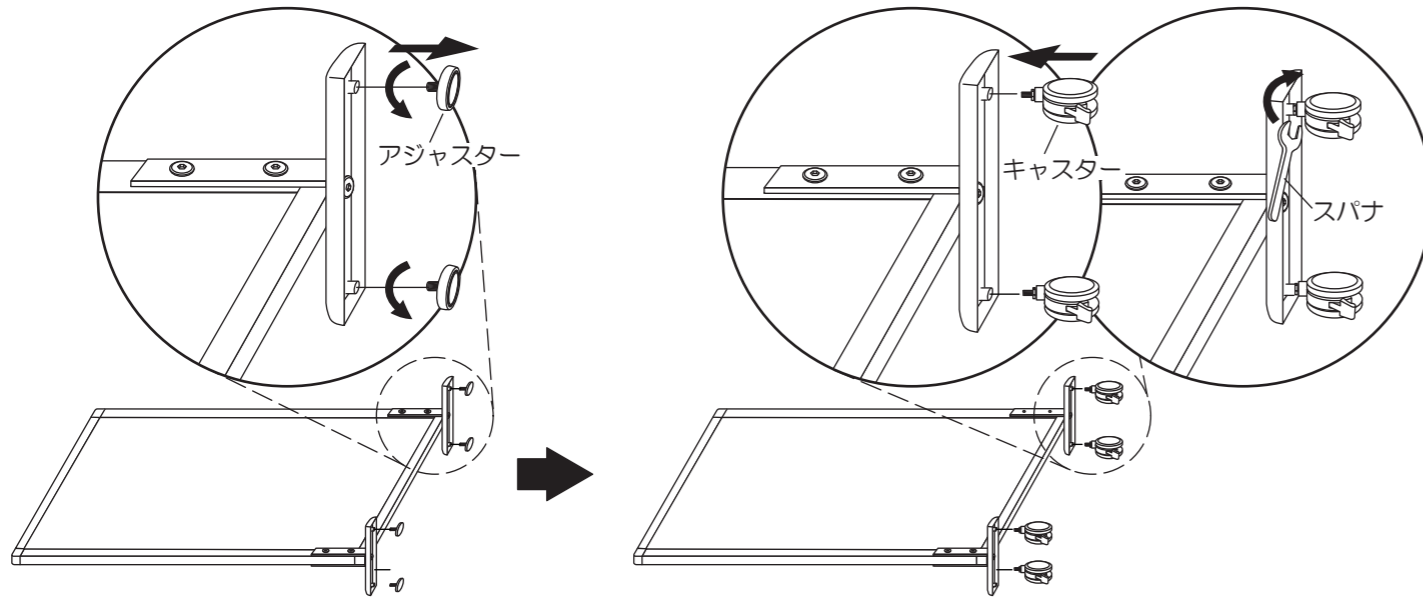
**PARTS**

キャスター  
x4

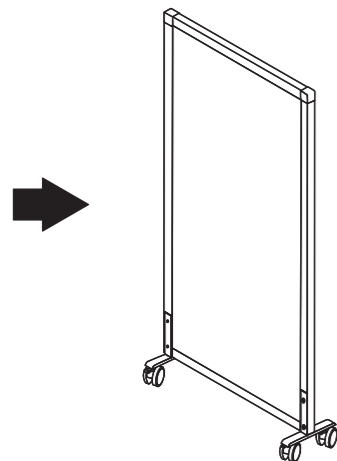
スパナ  
x1

※部品の個数を参照し、不足や不具合がないかをご確認ください。不足や不具合があった場合は配送いたします。電話にて部品名をお伝えください。

■スクリーンを倒し、アジャスターを取外してください。 ■⑥キャスターのナット部分を⑦スパナで取付けてください。



■2人以上で慎重にスクリーンを起こしてください。



**キャスターご使用上の注意**

移動の際は必ずキャスターのロックを解除し、板面に対して平行に移動させてください。

UNLOCK  
LOCK

製品の使用中は必ずキャスターのロックをかけてください。

月曜日-金曜日(祝日を除く) AM9:00-PM5:00  
アール・エフ・ヤマカワ株式会社 お客様相談室 ☎059-255-2024

MADE IN CHINA 20130501

## 取扱上の注意

ご使用前にこの取扱上の注意をお読みになり正しくお使いください。  
またお読みになった後は、大切に保管してください。

### 安全のために必ずお守りください

- 積み重ねて保管しないでください。倒れてケガをすることがあります。
- 外周部に片寄って重いものを載せないでください。倒れてケガをすることがあります。
- 火気の側に近づけて設置しないでください。破損の原因となります。
- 各部のねじ類が緩んだ状態で使用しないでください。破損や転倒することがあります。
- 異常を発見したらそのまま使用せず、販売元に相談してください。破損や倒れてケガをすることがあります。
- 商品に乗ったり腰をかけたりにしないでください。倒れてケガをすることがあります。
- 用途以外には絶対に使用しないでください。思わぬ事故が発生することがあります。
- 分解や改造をしないでください。破損やケガをすることがあります。
- 傾斜のない平らな場所へ設置してください。
- 安全上、構造上の理由により仕様を予告なく変更する場合があります。
- この表示を無視して誤った取扱いをしますと、死亡又は重傷を負ったり、傷害または物的損害が発生する可能性があります。
- 商品を移動させる際には、二人以上でゆっくり行ってください。段差などで破損する場合があります。

### 使用上の注意

- ▲直射日光・暖房器具などの高熱を避けてください。変色・変形することがあります。
- ▲湿気の多いところに設置しないでください。腐食・変色・変形することがあります。
- ▲板面に硬いものを落としたり、ぶつけたりしないでください。破損する事があります。
- ▲加熱した鍋やヤカンなどを直接置かないでください。
- ▲屋外や水がかかるような場所でのご使用は避けてください。変色・変形することがあります。
- ▲水をこぼした場合は放置せずすみやかに拭き取ってください。
- ▲子どもに操作移動をさせないでください。破損やケガをすることがあります。
- ▲使用中は必ずキャスターのロックをかけてください。
- ▲キャスターにはロック機能がついています。移動の際は必ずロックを解除してください。

### お手入れ方法

- ◆汚れを落とす場合は、から拭きするか固く絞ったぬれぞうきんで拭いてください。
- ◆汚れがひどい場合は、薄めた中性洗剤で汚れを落とし、固く絞った濡れぞうきんで拭き、乾燥した布で水分を拭き取ってください。
- ◆シンナー、アルコール等の使用は避けてください。変色・変形や塗装が剥がれる場合があります。
- ◆ねじ類は必ず増し締めをしてください。

組立て方がわからない?お手入れに困ったら?

R.F.YAMAKAWA FAQ 検索



▲移動の際は、必ずキャスターのロックを解除してください。  
▲ご使用中は、必ずキャスターのロックをかけてください。

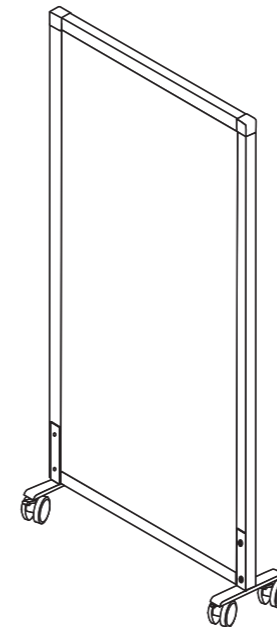
＜品質表示＞

外形寸法 (mm)	幅	奥行き	高さ
RFSCR-CA	520	230	250
材質	ナイロン		
アール・エフ・ヤマカワ株式会社 ☎059-255-2024			

## 商品チェック

当社製品をお買い上げいただき、誠にありがとうございます。  
安全に永くお使い頂くために、お客様ご自身の製品チェックにご協力をお願い致します。

※製品に問題があった場合は下図に問題箇所を記載し、お問い合わせください。



- チェック項目
- 本体に破損は見当たらないか
  - キャスターはきちんと取り付けられているか
  - がたつき、傾きはないか
  - キャスターは正常に動作するのか
  - 変色、変形はないか
  - 完成図との相違は見当たらないか

品質向上にご協力いただきありがとうございます。安全にお使いいただくため、上記項目は定期的にご確認ください。

その他問題事項があった場合、枠内へのご記入をお願い致します。		月曜日-金曜日(祝日を除く) AM9:00-PM5:00	
アール・エフ・ヤマカワ株式会社		☎059-255-2024	
お客様相談室		FAX 059-256-5333	
申込番号		品名	シンプルスクリーン用 キャスター
商品番号		お買上日	年 月 日
お買上サイト名			

ご協力いただきありがとうございました。