

15min 組立の目安
シンプルスクリーン 組立説明書
 RFSCR-GN (GNW, LGY, NA, DA, FRS), RFSCRH-GN (LGY, NA), RFSCRW-LGY (NA, DA), RFSCRHW-GN (LGY, NA)

組立て方がわからない?
 お手入れに困ったら?

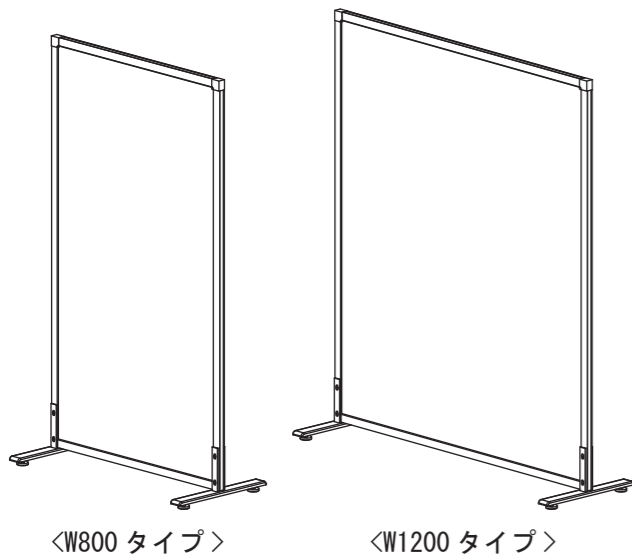
R.F.YAMAKAWA FAQ

検索



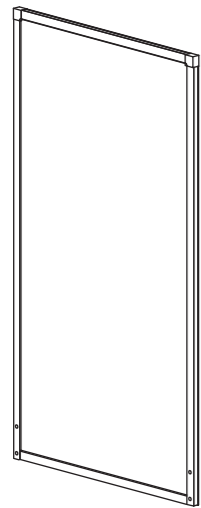
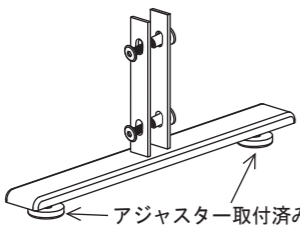
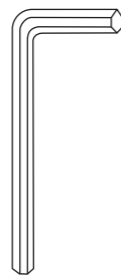
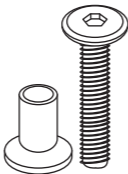
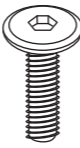
■ご使用前に
 床に接地していないアジャスターを回して水平になるように調整し、がたつかないようにしてください。

キャスター脚タイプをお買い求めの方は、
 本商品を組み上げた後、キャスターに同梱されている組立説明書をご参照ください。

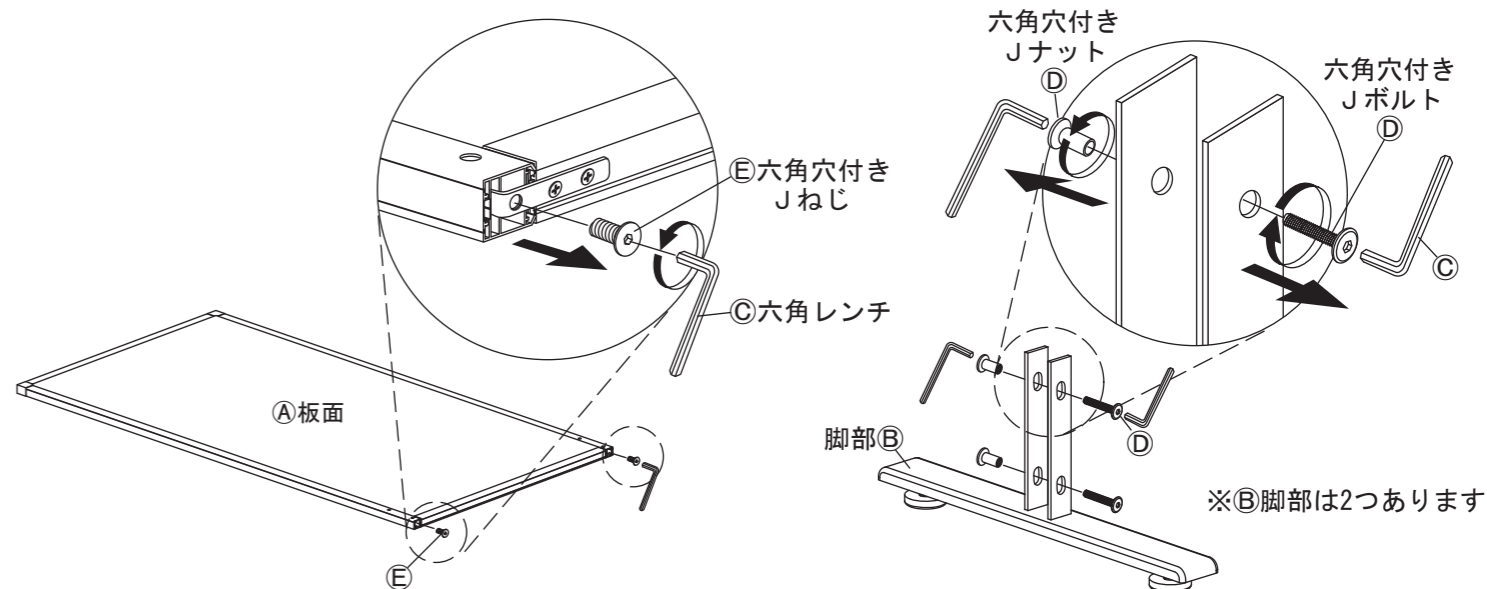


部材一覧

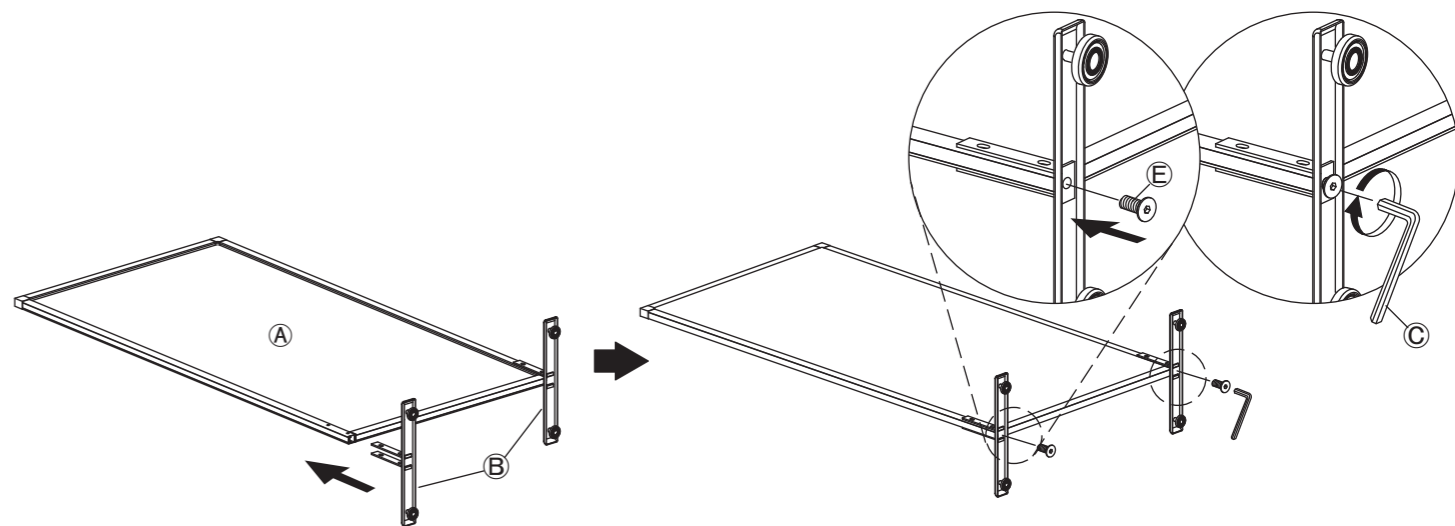
※部品の個数を参照し、不足や不具合がないかをご確認ください。不足や不具合があった場合は配送いたします。電話にて部品名をお伝えください。

① 板面 ×1	② 脚部 ×2	③ 六角レンチ ×2	④ 六角穴付き Jボルト・Jナット ×4 (M6×25・M6×15)	⑤ 六角穴付き Jねじ ×2 (M8×20)
 <p>⑤六角穴付きJねじが 取付済み</p>	 <p>←アジャスター取付済み</p> <p>④六角穴付きJボルト・ Jナットが取付済み</p>		 <p>②脚部に取付済み</p>	 <p>①板面に取付済み</p>

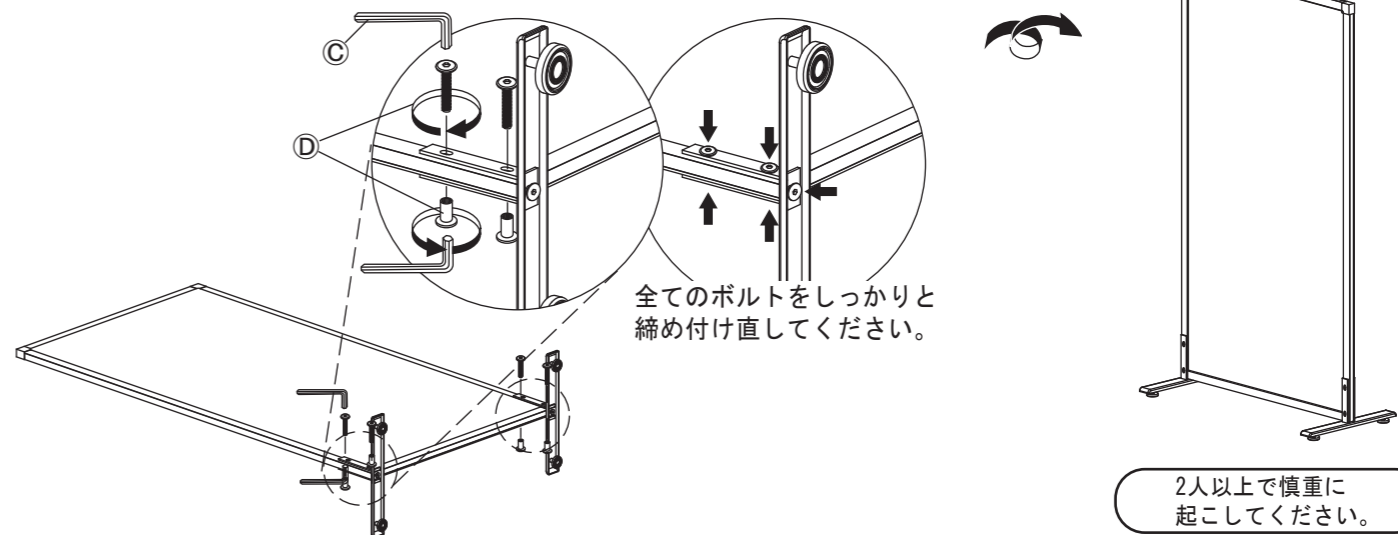
1 ③六角レンチを使い、①板面から⑤六角穴付きJねじを、
 ②脚部から④六角穴付きJボルト・Jナットを取り外してください。



2 ①板面に 1 で取り外した⑤六角穴付きJねじを使って、②脚部を取り付けてください。
 ③六角レンチで緩めに回し入れてください。



3 図の位置に 1 で外した④六角穴付きJボルト・Jナットを取り付けてください。
 その後、全てのねじをしっかりと締め付け直してください。



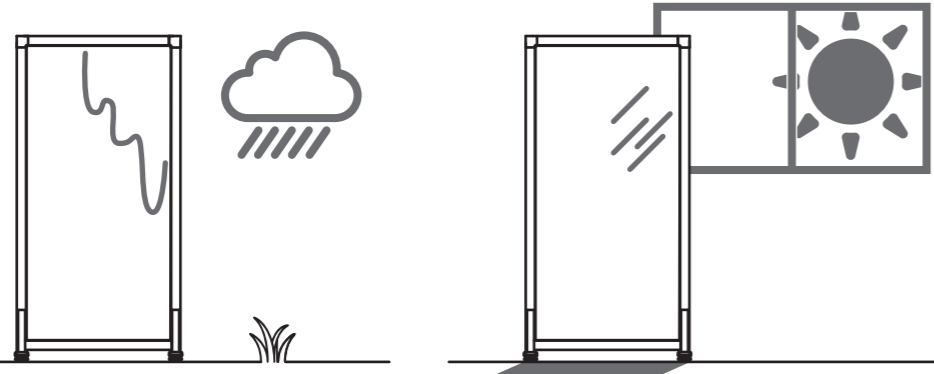
注意事項

別項「取扱上の注意」と共に、以下の注意をよくお読みになりご使用ください。



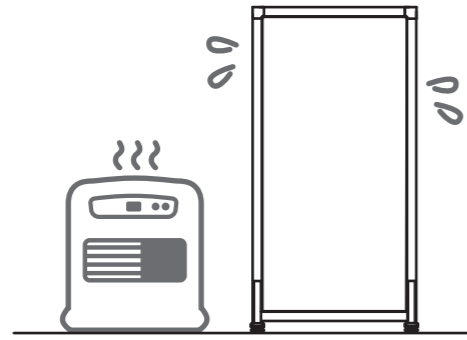
屋外や、直射日光が当たる場所でのご使用はできません。

変色・変形する恐れがあります。



暖房器具や加湿器付近など、高温多湿になりやすい場所に設置しないでください。

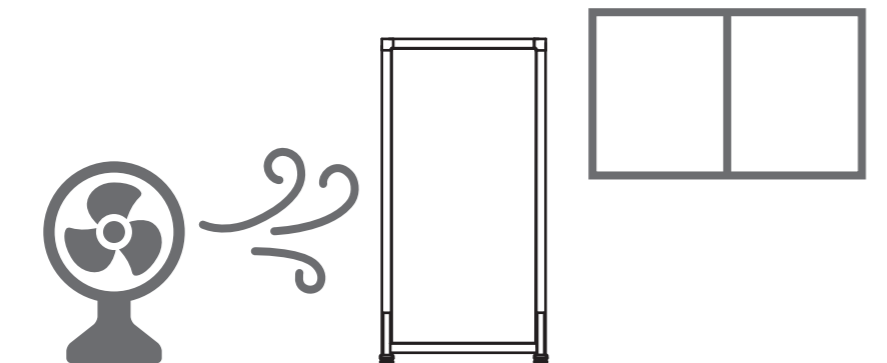
変色・変形する恐れがあります。



※下記の注意事項は、掲示板タイプ / RFSCR (W, H, WH) -GN (LGY) のみに該当します。

開封直後は商品の材料特有のにおいがする場合があります。

掲示板タイプの板面には、木の繊維を固めた「低密度繊維板」を使用しています。開封直後は材料特有のにおいがする場合がありますが、人体への影響は無害ですので、ご安心ください。時間の経過とともに臭いは軽減されますので、しばらくの間は換気を十分に行うようお願いいたします。



取扱上の注意

ご使用前にこの取扱上の注意をお読みになり正しくお使いください。
またお読みになった後は、大切に保管してください。

安全のために必ずお守りください

- 火気の側に近づけて設置しないでください。破損の原因となります。
- 各部のねじ類が緩んだ状態で使用しないでください。破損や転倒することがあります。
- 異常を発見したらそのまま使用せず、販売元に相談してください。破損や倒れてケガをすることがあります。
- 商品に寄りかかったりしないでください。倒れてケガをすることがあります。
- 用途以外には絶対に使用しないでください。思わぬ事故が発生することがあります。
- 分解や改造をしないでください。破損やケガをすることがあります。
- 傾斜のない平らな場所へ設置してください。
- 安全上、構造上の理由により仕様を予告なく変更する場合があります。
- この表示を無視して誤った取扱いをしますと、死亡又は重傷を負ったり、傷害または物的損害が発生する可能性があります。
- 商品を移動させる際には、二人以上でゆっくり行ってください。段差などで破損する場合があります。
- ご使用前にアジャスターを床に合わせて高さ調節してください。アジャスターの調整時は手や足を挟まないように気をつけてください。

使用上の注意

- ▲直射日光・暖房器具などの高熱を避けてください。変色・変形することがあります。
- ▲湿気の多いところに設置しないでください。腐食・変色・変形することがあります。
- ▲板面に硬いものをぶつけたりしないでください。破損する事があります。
- ▲屋外や水がかかるような場所でのご使用は避けてください。変色・変形することがあります。
- ▲水をこぼした場合は放置せずすみやかに拭き取ってください。
- ▲ボールペンをボード上で使用しないでください。表面を傷つけると修理不能になることがあります。
- ▲画紙などをボード上で使用しないでください。表面を傷つけると修理不能になることがあります。※「紙張りタイプ / RFSCR (W) -NA (DB)」・「フロスタイプ / RFSCR-FRS」のみに該当します。

お手入れ方法

- ◆汚れを落とす場合は、から拭きするか固く絞った濡れぞうきんで拭いてください。
- ◆汚れがひどい場合は、薄めた中性洗剤で汚れを落とし、固く絞った濡れぞうきんで拭き、乾燥した布で水分を拭き取ってください。
- ◆シンナー、アルコール等の使用は避けてください。変色・変形の原因となり、塗装が剥がれる場合があります。
- ◆ねじ類は必ず増し締めをしてください。
- ◆テープや接着剤等を板面に使用しないでください。
- ◆掲示板タイプの板面には、木の繊維を固めた「低密度繊維板」を使用しています。開封当初は材料特有の臭いがする場合がありますが、人体へは無害ですのでご安心ください。時間の経過とともに臭いは軽減されますので、しばらくの間は換気を十分に行うようお願い致します。※「掲示板タイプ / RFSCR (W, H, WH) -GN (LGY)」のみに該当します。

組立て方がわからない?お手入れに困ったら?

R.F.YAMAKAWA FAQ 検索



＜品質表示＞

外形寸法 (mm)	幅	奥行き	高さ
RFSCR-GN (LGY, NA, DA, FRS)	816	400	1541
RFSCR-GNW, RFSCRW-LGY (NA, DA)	1216	400	1541
RFSCRH-GN (LGY, NA)	816	400	1700
RFSCRHW-GN (LGY, NA)	1216	400	1700

材質

板面	
・RFSCR (W, H, HW) -GN (GNW, LGY)	繊維板、布
・RFSCR (W, H, HW) -NA (DA)	プリント紙化粧繊維板
・RFSCR-FRS	アクリル樹脂
フレーム	金属 (アルミニウム)
脚部	金属 (鋼)

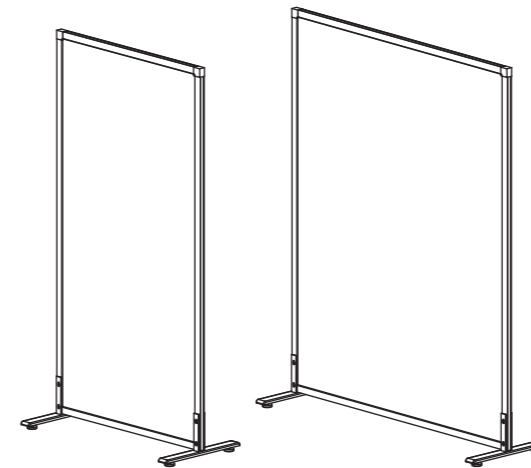
アール・エフ・ヤマカワ株式会社 ☎0120-204-208



商品チェック

当社製品をお買い上げいただき、誠にありがとうございます。
安全に永くお使い頂くために、お客様ご自身での製品チェックにご協力をお願い致します。

不良により返品や交換をご希望される場合は、問題箇所とお客情報をご記入の上 FAX 頂くか、お電話にて弊社お客様相談室までお問い合わせください。



☑ チェック項目

品質向上にご協力いただきありがとうございます。安全にお使いいただくため、下記項目は定期的にご確認ください。

- 本体に破損や変色・変形は見当たらないか
…異常を発見した場合はお問い合わせください。
- 全体にガタつきはないか
…ねじは定期的に増し締めしてください。
- 完成図との相違は見当たらないか
…安全にお使い頂くため、取扱上の注意は必ずお守りください。

その他問題事項があった場合、枠内へのご記入をお願い致します。

ご協力いただきありがとうございました。

ご氏名	
お電話番号	
FAX番号	

月曜日-金曜日(祝日を除く)
AM9:00~PM5:00
アール・エフ・ヤマカワ株式会社
お客様相談室

☎0120-204-208
FAX 059-256-5333

申込番号	
品名	シンプルスクリーン
商品番号	
お買上日	年 月 日
お買上サイト名	