
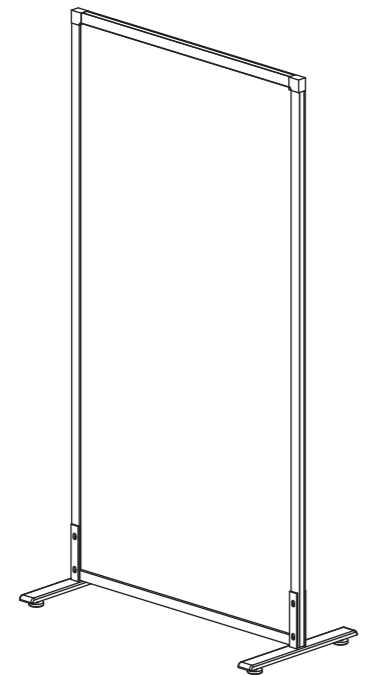


組立て方がわからない?  
 お手入れに困ったら?  
 R.F.YAMAKAWA FAQ 検索

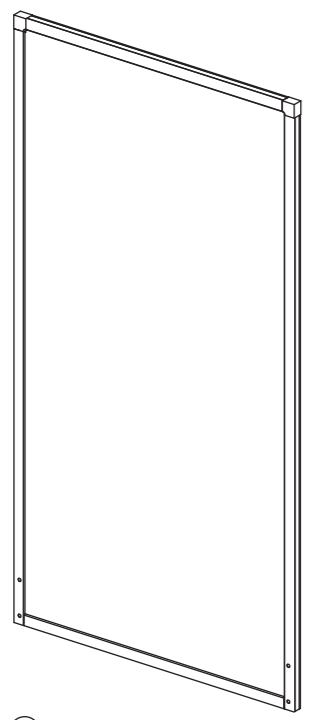
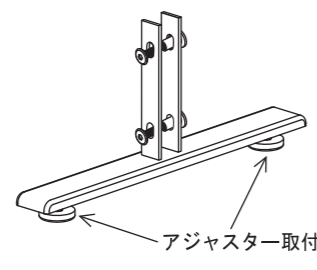
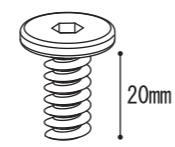
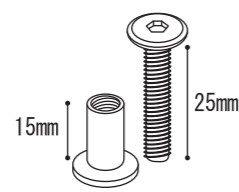
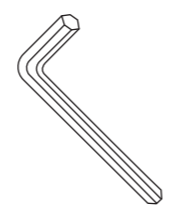



**ご使用上の注意**

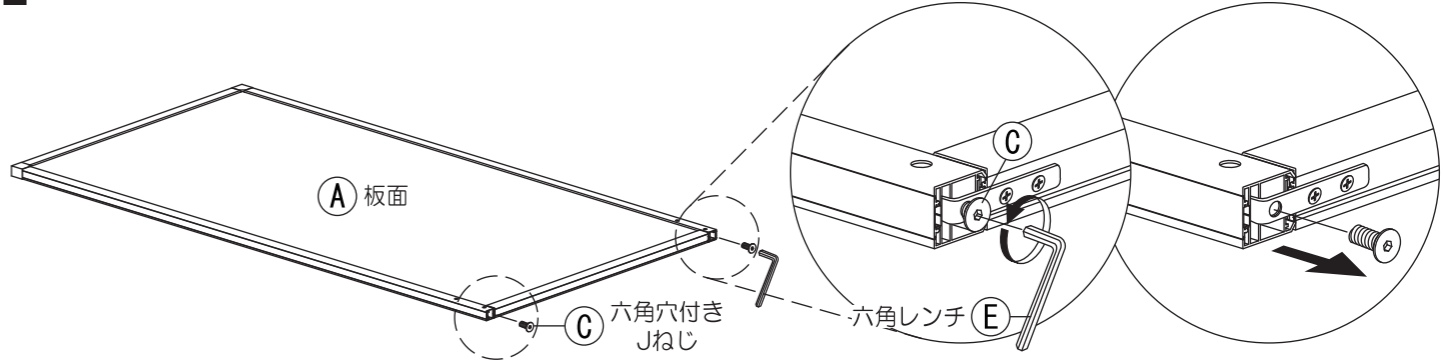
アジャスターを  
 伸ばす 縮める

床に接地していないアジャスターを回して水平になるように調整し、がたつかないようにしてください。

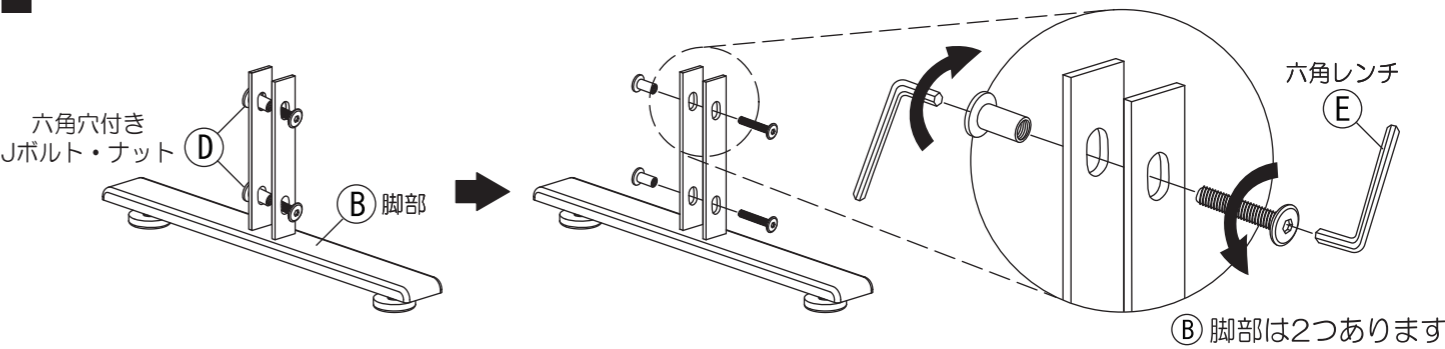
**部材一覧** ※部品の個数を参照し、不足や不具合がないかをご確認ください。不足や不具合があった場合は配送いたします。電話にて部品名をお伝えください。

<p>① 板面 ×1</p>  <p>③ 六角穴付き J ねじが取付済み</p>	<p>② 脚部 ×2</p>  <p>④ 六角穴付き J ボルト・ナットが取付済</p>	<p>③ 六角穴付き J ねじ (M8×20) ×2</p>  <p>⑤ 板面に取付済</p>
	<p>④ 六角穴付き J ボルト・ナット ×4</p>  <p>⑥ 脚部に取付済</p>	<p>⑤ 六角レンチ ×2</p> 

**1** ① 板面に取付け済みの③六角穴付きJねじを⑤六角レンチを使って取り外してください。

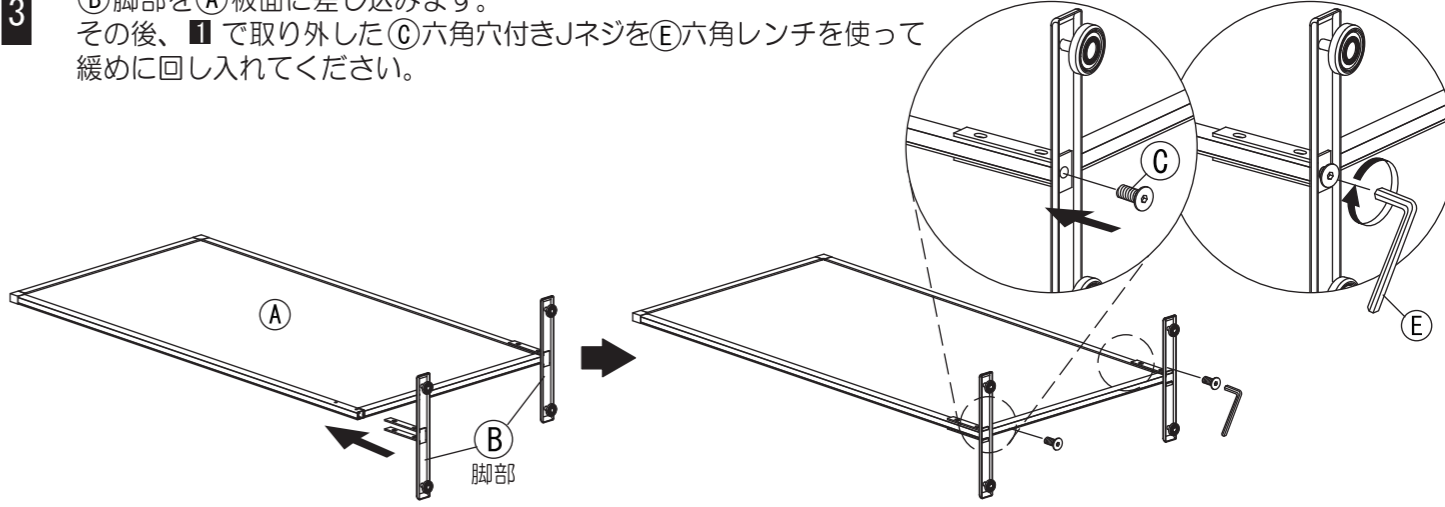


**2** ② 脚部に取付け済みの④六角穴付きJボルト・ナットを取り外してください。

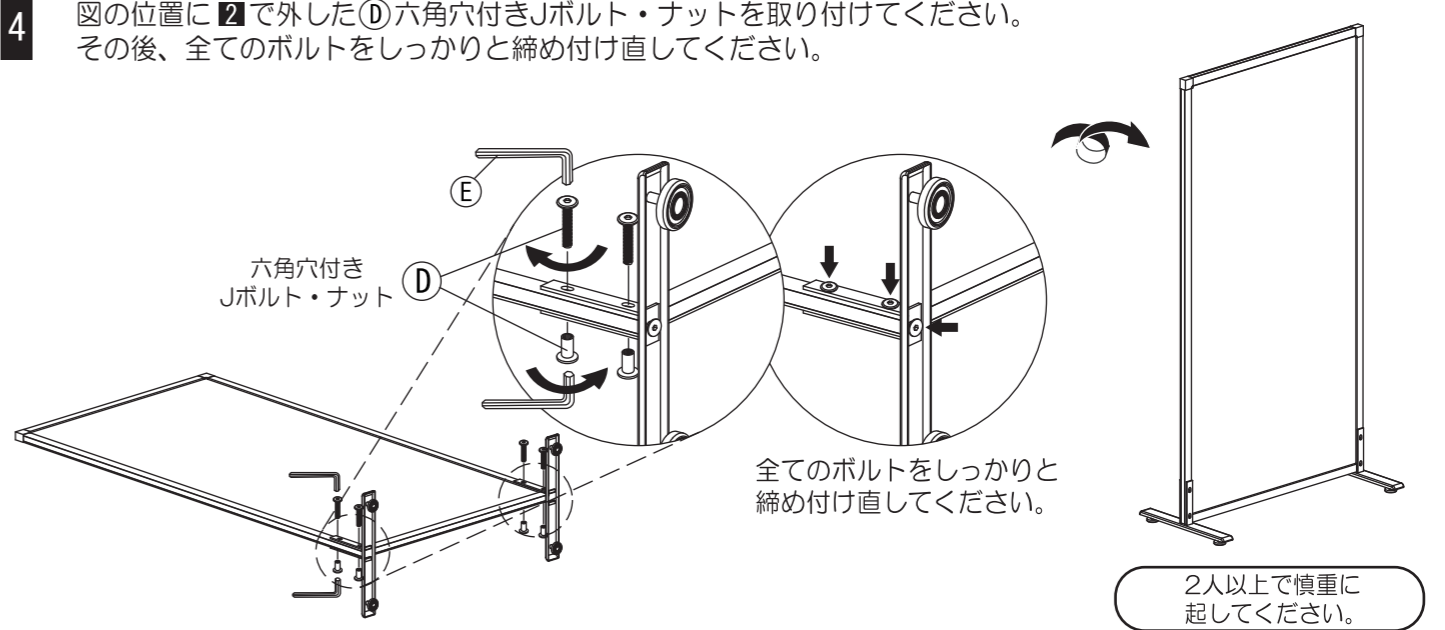


⑥ 脚部は2つあります。

**3** ② 脚部を① 板面に差し込みます。その後、① で取り外した③六角穴付きJねじを⑤六角レンチを使って緩めに回し入れてください。



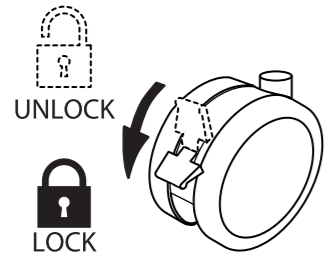
**4** 図の位置に② で外した④六角穴付きJボルト・ナットを取り付けてください。その後、全てのボルトをしっかりと締め付け直してください。



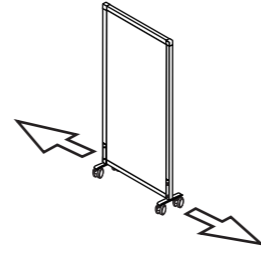
全てのボルトをしっかりと締め付け直してください。

2人以上で慎重に起してください。

ご使用上の注意



製品の使用中は必ずキャスターのロックをかけてください。



移動の際は必ずキャスターのロックを解除し、板面に対して平行に移動させてください。

⚠ 取扱上の注意

ご使用前にこの取扱上の注意をお読みになり正しくお使いください。またお読みになった後は、大切に保管してください。

安全のために必ずお守りください

- 火気の側に近づけて設置しないでください。破損の原因となります。
- 各部のねじ類が緩んだ状態で使用しないでください。破損や転倒することがあります。
- 異常を発見したらそのまま使用せず、販売元に相談してください。破損や倒れてケガをすることがあります。
- 商品に寄りかかたりしないでください。倒れてケガをすることがあります。
- 用途以外には絶対に使用しないでください。思わぬ事故が発生することがあります。
- 分解や改造をしないでください。破損やケガをすることがあります。
- 傾斜のない平らな場所へ設置してください。
- 安全上、構造上の理由により仕様を予告なく変更する場合があります。
- この表示を無視して誤った取扱いをしますと、死亡又は重傷を負ったり、傷害または物的損害が発生する可能性があります。
- 商品を移動させる際には、二人以上でゆっくり行ってください。段差などで破損する場合があります。

使用上の注意

- ▲直射日光・暖房器具などの高熱を避けてください。変色・変形することがあります。
- ▲湿気の多いところに設置しないでください。腐食・変色・変形することがあります。
- ▲板面に硬いものをぶついたりしないでください。破損する事があります。
- ▲屋外や水がかかるような場所でのご使用は避けてください。変色・変形することがあります。
- ▲水をこぼした場合は放置せずにすみやかに拭き取ってください。
- ▲キャスターにはロック機能がついています。移動の際は必ずロックを解除してください。※キャスター取り付け時。
- ▲子どもに操作移動をさせないでください。破損やケガをすることがあります。
- ▲使用中は必ずキャスターのロックをかけてください。※キャスター取り付け時。

お手入れ方法

- ◆汚れを落とす場合は、から拭きするか固く絞ったぬれぞうきんで拭いてください。
- ◆汚れがひどい場合は、薄めた中性洗剤で汚れを落とし、固く絞った濡れぞうきんで拭き、乾燥した布で水分を拭き取ってください。
- ◆シンナー、アルコール等の使用は避けてください。変色・変形の原因となり、塗装が剥がれる場合があります。
- ◆テープや接着剤等を板面に使用しないでください。
- ◆ねじ類は必ず増し締めをしてください。

組立て方がわからない?お手入れに困ったら?

R.F.YAMAKAWA FAQ 検索



アジャスター	幅	奥行き	高さ
①SHSCR-PLGN (PGYW) LB, RFSCR-AJ2	816	400	1200
②RFSCR-BL (GY) LB, RFSCR-AJ2	816	400	1200
③SHSCR-WH (NA, DB) LB, RFSCR-AJ2	816	400	1200
④SHSCR-WH (NA, DB) B, RFSCR-AJ2	816	400	1541
⑤SHSCR-NA (DB) WB, RFSCR-AJ2	1216	400	1541

キャスター	幅	奥行き	高さ
②RFSCR-BL (GY) LB, SHSCR-LCA	816	400	1275
③SHSCR-WH (NA, DB) LB, SHSCR-LCA	816	400	1275
④SHSCR-WH (NA, DB) B, SHSCR-LCA	816	400	1616
⑤SHSCR-NA (DB) WB, SHSCR-LCA	1216	400	1616

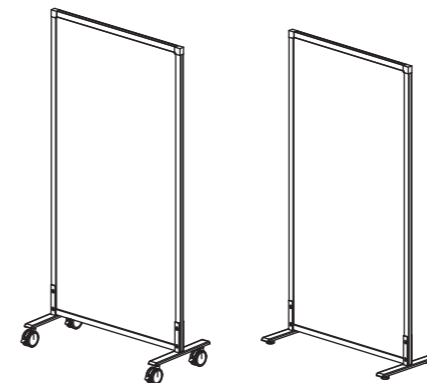
材質	
板面①	(金属) 鋼
②	繊維板、布
③~⑤	合成樹脂化粧繊維板 (メラミン樹脂)
フレーム	(金属) アルミニウム
脚部	(金属) 鋼

アール・エフ・ヤマカワ株式会社 ☎0120-204-208

⚠ 商品チェック

当社製品をお買い上げいただき、誠にありがとうございます。安全に長くお使い頂くために、お客様ご自身での製品チェックにご協力をお願い致します。

不良により返品や交換をご希望される場合は、問題箇所とお客様情報をご記入の上 FAX 頂くか、お電話にて弊社お客様相談室までお問い合わせください。



- チェック項目
- 本体に破損や変色・変形は見当たらないか  
…異常を発見した場合はお問い合わせください。
- 板面にガタつき、揺れはないか  
…取り付けた全てのねじ類をしっかりと締め付けてください。
- 傾きはないか  
…傾斜のない平らな場所に設置し、ご使用中はキャスターのロックをかけてください。※キャスター取り付け時。
- 完成図との相違は見当たらないか  
…安全にお使い頂くため、取扱上の注意は必ずお守りください。

品質向上にご協力いただきありがとうございます。安全にお使いいただくため、上記項目は定期的にご確認ください。

その他問題事項があった場合、枠内へのご記入をお願い致します。

ご協力いただきありがとうございました。

ご氏名	
お電話番号	
FAX番号	

月曜日-金曜日(祝日を除く) AM9:00~PM5:00 アール・エフ・ヤマカワ株式会社 お客様相談室		☎0120-204-208 FAX 059-256-5333	
申込番号		品名	スクリーンキャスター・アジャスタータイプ
商品番号		お買上日	年 月 日
お買上サイト名			