

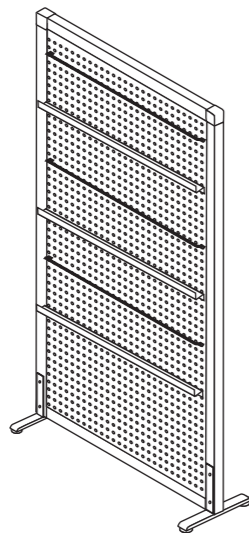
シンプルスクリーン W800 パンチ 組立説明書

RFSCR-PBL (WH)

20min
組立の目安

組立て方がわからない?
お手入れに困ったら?

アールエフヤマカワ FAQ 検索

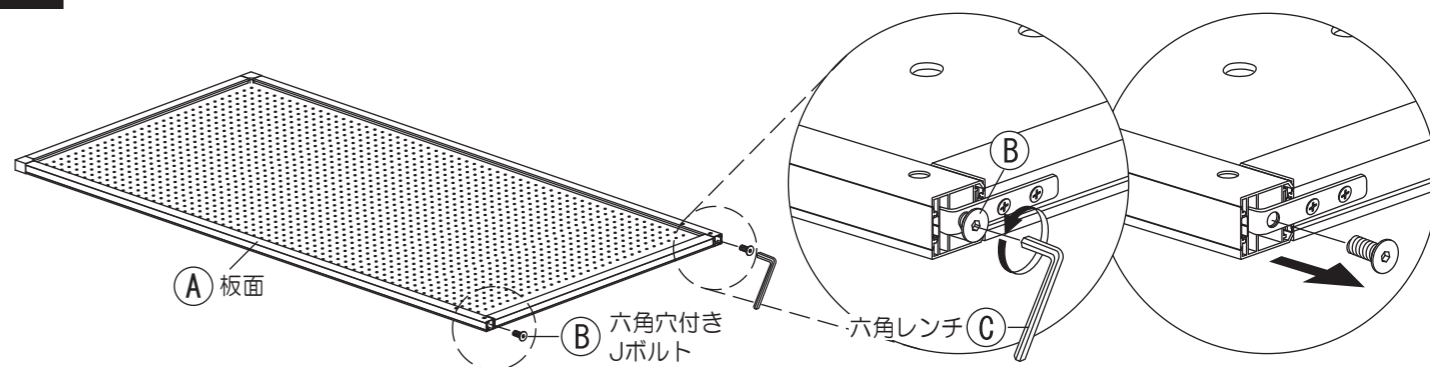


部材一覧

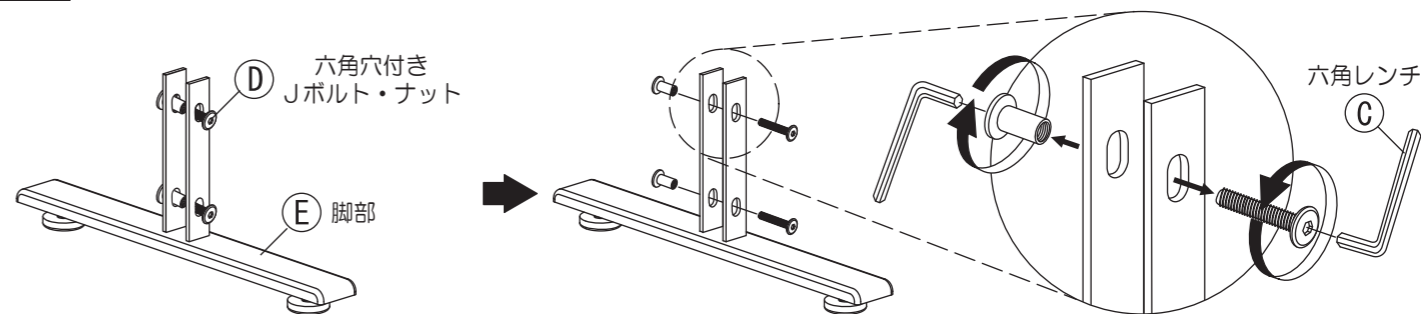
※部品の個数を参照し、不足や不具合がないかをご確認ください。不足や不具合があった場合は配送いたします。電話にて部品名をお伝えください。

<p>Ⓐ 板面 ×1</p> <p>Ⓔ 六角穴付きJねじが 取付済み</p>	<p>Ⓑ 六角穴付き Jねじ (M8×20) ×2</p> <p>Ⓐ板面に取付済み</p>	<p>Ⓒ 六角レンチ ×2</p>	<p>Ⓓ 六角穴付き Jボルト・ナット (M6×30) ×4</p> <p>Ⓔ脚部に取付済み</p>	<p>Ⓔ 脚部 ×2</p> <p>← アジャスター取付済み Ⓓ六角穴付きボルト・ナットが 取付済み</p>	<p>Ⓕ 袋ナット ×15</p> <p>Ⓖ 十字穴付き トラスねじ (M5×8) ×15</p> <p>Ⓕ袋ナットとⒼ十字穴付き トラスねじは右図のように 梱包されています。</p> <p>Ⓖ十字穴付き トラスねじに 取付済み</p>	<p>Ⓖ 十字穴付き トラスねじ (M5×8) ×15</p> <p>Ⓖ十字穴付き トラスねじに 取付済み</p>	<p>Ⓖ バー ×3</p>	<p>Ⓖ カタログ受け ×3</p>	<p>Ⓖ スパナ ×1</p>
--	---	-----------------------	--	--	--	---	--------------------	------------------------	---------------------

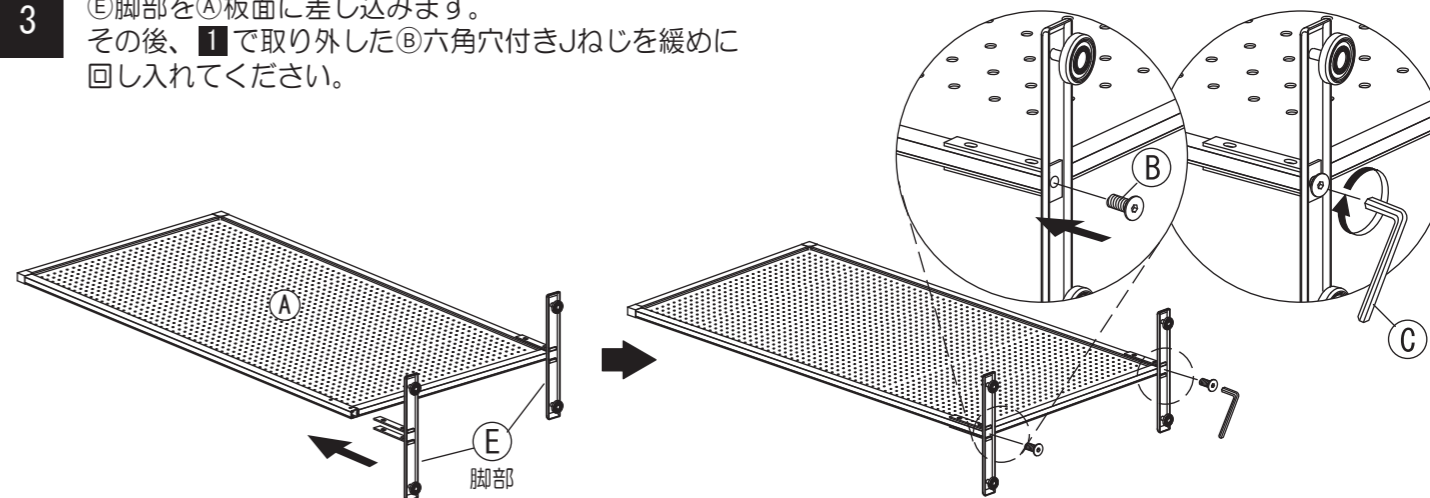
1 ①板面に取り付け済みのⒺ六角穴付きJねじをⒸ六角レンチを使って取り外してください。



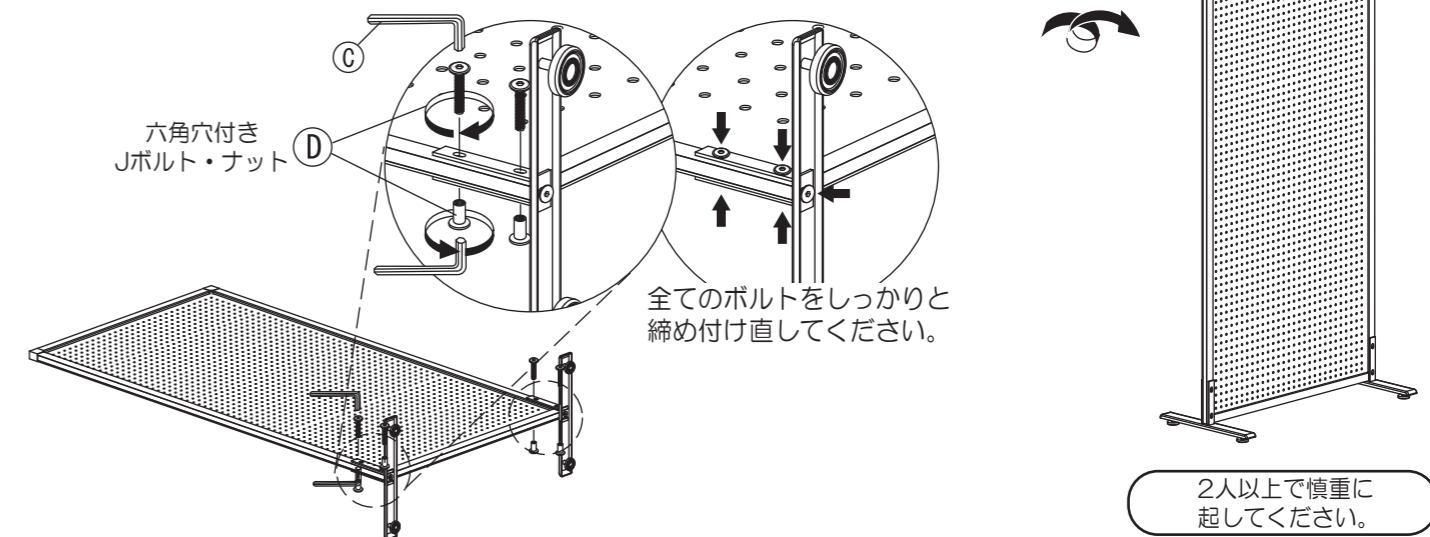
2 ②脚部に取り付け済みのⒹ六角穴付きJボルト・ナットを、Ⓒ六角レンチを使って取り外してください。



3 ③脚部を①板面に差し込みます。
その後、1で取り外したⒺ六角穴付きJねじを緩めに
回し入れてください。

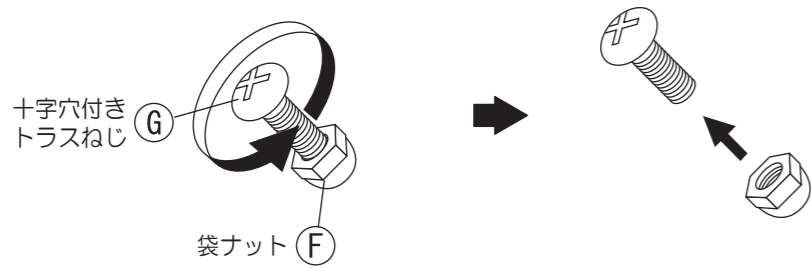


4 ④図の位置に2で外したⒹ六角穴付きJボルト・ナットを取り付けてください。
その後、全てのねじ類をしっかりと締め付け直してください。

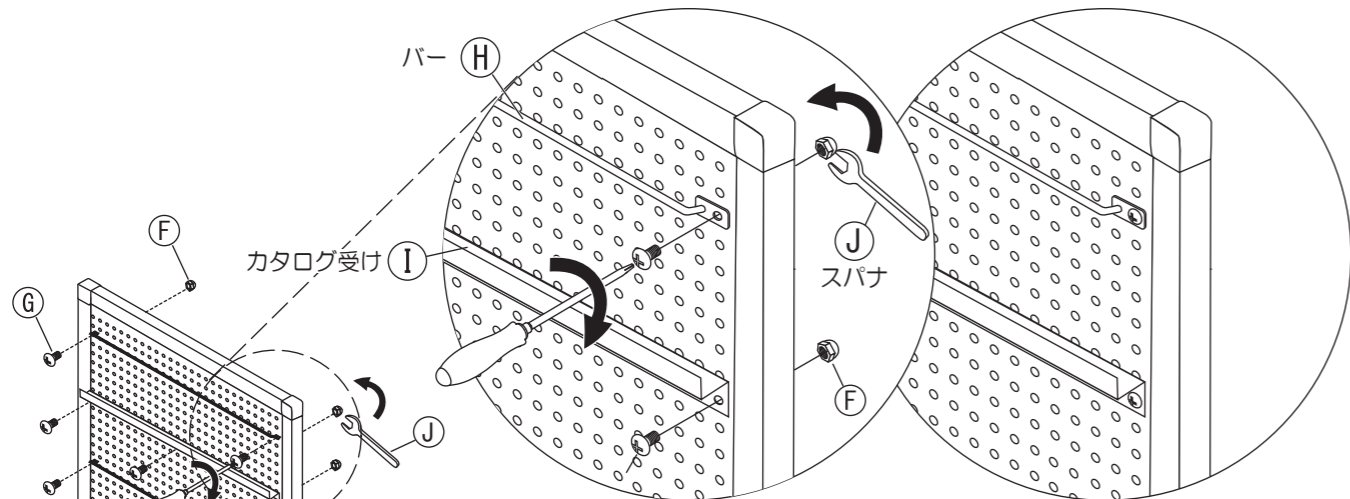


2人以上で慎重に
起してください。

5 ⑤袋ナットから⑥十字穴付きトラスねじを取り外してください。

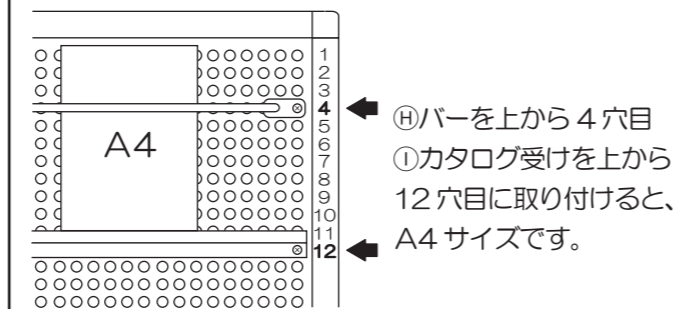


6 お好みの位置に、⑤袋ナットと⑥十字穴付きトラスねじで⑧バーと①カタログ受けを取り付けてください。



裏から①スパナで⑤袋ナットを押さえ、表からプラスドライバーで⑥十字穴付きトラスねじを締め付けて組み付けてください。

取り付け位置詳細



⑧バーを上から4穴目
①カタログ受けを上から12穴目に取り付けると、A4サイズです。



床に接地していないアジャスターを回して水平になるように調整し、がたつかないようにしてください。

取扱上の注意

ご使用前にこの取扱上の注意をお読みになり正しくお使いください。またお読みになった後は、大切に保管してください。

安全のために必ずお守りください

- 火気の側に近づけて設置しないでください。破損の原因となります。
- 各部のねじ類が緩んだ状態で使用しないでください。破損や転倒することがあります。
- 異常を発見したらそのまま使用せず、販売元に相談してください。破損や倒れてケガをすることがあります。
- 商品に寄りかかたりしないでください。倒れてケガをすることがあります。
- 用途以外には絶対に使用しないでください。思わぬ事故が発生することがあります。
- 分解や改造をしないでください。破損やケガをすることがあります。
- 傾斜のない平らな場所へ設置してください。
- 安全上、構造上の理由により仕様を予告なく変更する場合があります。
- この表示を無視して誤った取扱いをしますと、死亡又は重傷を負ったり、傷害または物的損害が発生する可能性があります。
- 商品を移動させる際には、二人以上でゆっくり行ってください。段差などで破損する場合があります。
- ご使用前にアジャスターを床に合わせて高さ調節してください。アジャスターの調整時は手や足を挟まないように気をつけてください。

使用上の注意

- ▲直射日光・暖房器具などの高熱を避けてください。変色・変形することがあります。
- ▲湿気の多いところに設置しないでください。腐食・変色・変形することがあります。
- ▲板面に硬いものをぶつけたりしないでください。破損する事があります。
- ▲屋外や水がかかるような場所での使用は避けてください。変色・変形することがあります。
- ▲水をこぼした場合は放置せずすみやかに拭き取ってください。
- ▲ボールペン・画鋏などをボード上で使用しないでください。表面を傷つけると修理不能になることがあります。

お手入れ方法

- ◆汚れを落とす場合は、から拭きするか固く絞った濡れぞうきんで拭いてください。
- ◆汚れがひどい場合は、薄めた中性洗剤で汚れを落とし、固く絞った濡れぞうきんで拭き、乾燥した布で水分を拭き取ってください。
- ◆シンナー、アルコール等の使用は避けてください。変色・変形の原因となり、塗装が剥がれる場合があります。
- ◆ねじ類は必ず増し締めをしてください。
- ◆テープや接着剤等を板面に使用しないでください。
- ◆ねじ類は必ず増し締めをしてください。

組立て方がわからない?お手入れに困ったら?

R.F.YAMAKAWA FAQ 検索



品質表示

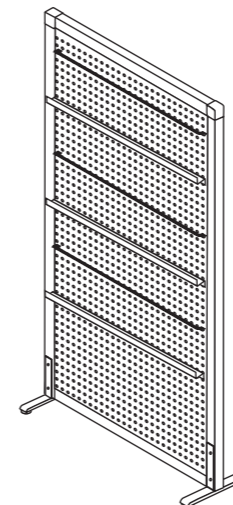
外形寸法 (mm)	幅	奥行き	高さ
RFSCR-PBL (WH)	816	400	1541
材質			
板面	金属 (鋼)		
フレーム	金属 (アルミニウム)		
脚部	金属 (鋼)		

アール・エフ・ヤマカワ株式会社 ☎0120-204-208

商品チェック

当社製品をお買い上げいただき、誠にありがとうございます。安全に長くお使い頂くために、お客様ご自身での製品チェックにご協力をお願い致します。

不良により返品や交換をご希望される場合は、問題箇所とお客情報をご記入の上 FAX 頂くか、お電話にて弊社お客様相談室までお問い合わせください。



チェック項目

- 本体に破損や変色・変形は見当たらないか
…異常を発見した場合はお問い合わせください。
- 板面にガタつき、揺れはないか
…取り付けた全てのねじ類をしっかりと締め付けてください。
- 傾きはないか
…傾斜のない平らな場所に設置し、脚部に緩みがないか確認してください。
- 完成図との相違は見当たらないか
…安全にお使い頂くため、取扱上の注意は必ずお守りください。

その他問題事項があった場合、枠内へのご記入をお願い致します。

ご協力いただきありがとうございました。

ご氏名	
お電話番号	
FAX番号	

月曜日-金曜日(祝日を除く)
AM9:00~PM5:00
アール・エフ・ヤマカワ株式会社
お客様相談室

☎0120-204-208
FAX 059-256-5333

申込番号	
品名	シンプルスクリーン W800 パンチ
商品番号	
お買上日	年 月 日
お買上サイト名	