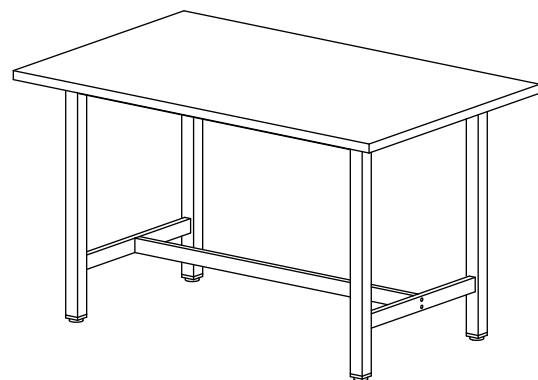
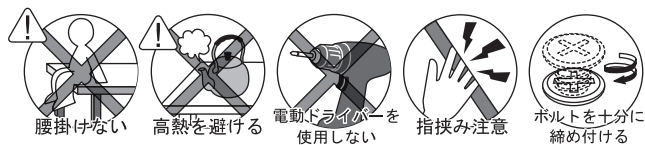


20min 組立の目安
作業台 W1200 (1500, 1800) 組立説明書
 RFSGD-1875-T, RFSGD-1875-L
 RFSGD-12 (15) 75

組立て方がわからない?
 お手入れに困ったら?

アールエフヤマカワ FAQ

検索

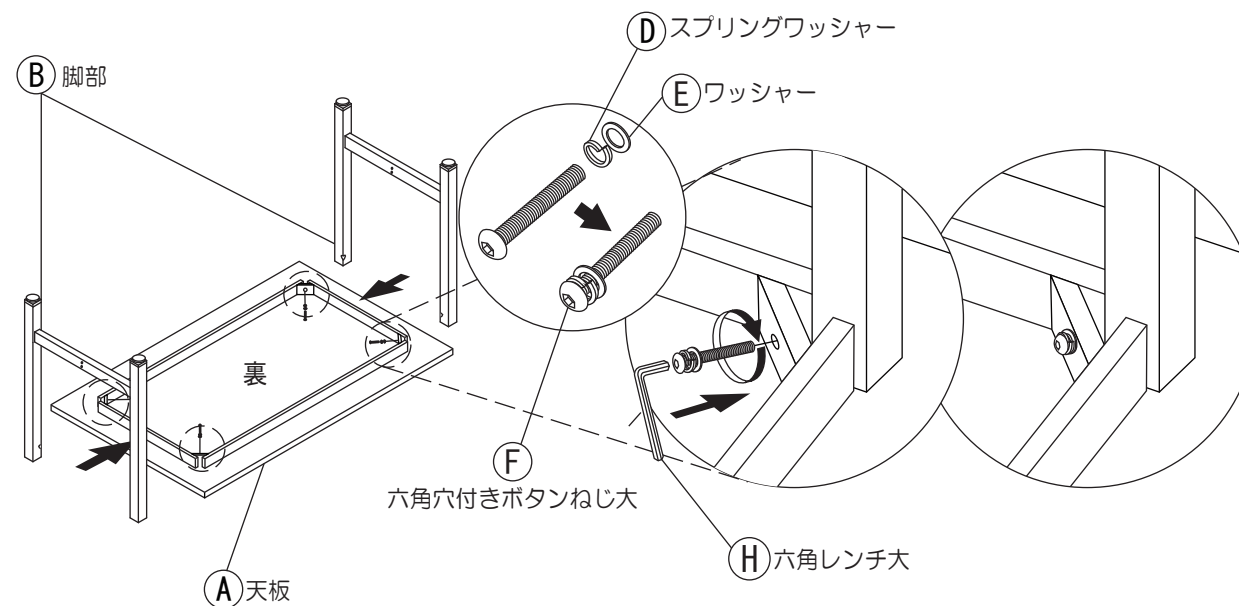


部材一覧

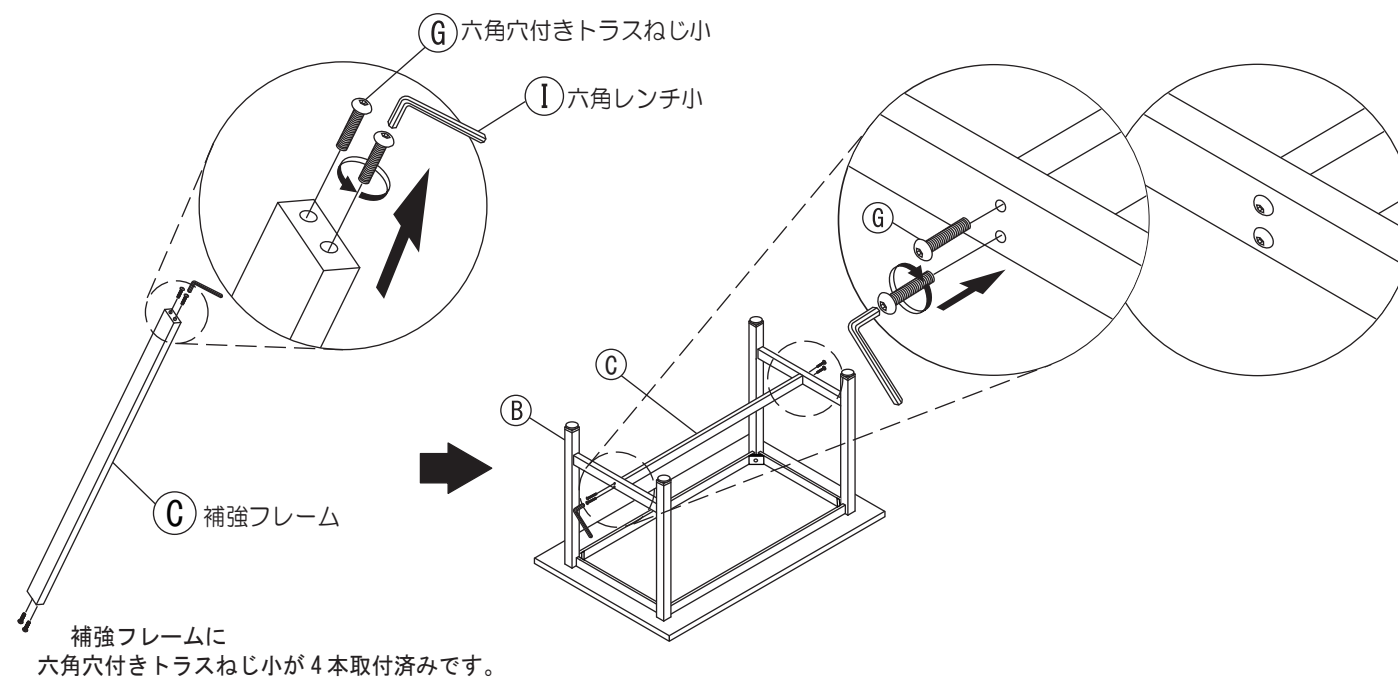
※部品の個数を参照し、不足や不具合がないかをご確認ください。不足や不具合があった場合は配送いたします。電話にて部品名をお伝えください。

<p>(A) 天板 ×1</p>		<p>(B) 脚部 ×2</p>	
		<p>(F) 六角穴付きボタンねじ大 (M10×70) ×4</p>	<p>(G) 六角穴付きトラスねじ小 (M6×40) ×4</p>
<p>(C) 補強フレーム ×1</p>	<p>(D) スプリングワッシャー ×4 (M10用)</p>	<p>(E) ワッシャー ×4 (M10用)</p>	
		<p>(H) 六角レンチ大 (6mm) ×1</p>	<p>(I) 六角レンチ小 (4mm) ×1</p>

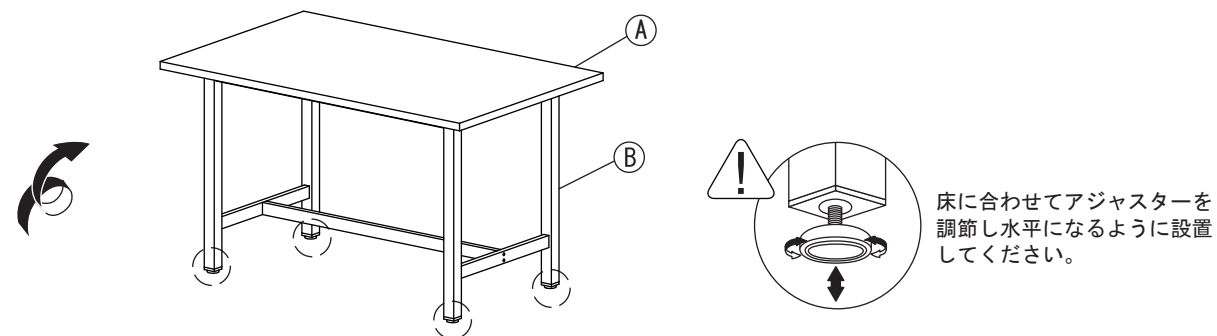
1 (A)天板裏の金属のフレームに(B)脚部を取り付けます。
 (F)六角穴付きボタンねじ大に(D)スプリングワッシャー、(E)ワッシャーを通し、金属フレームの内側から(H)六角レンチ大で締め付けて(B)脚部を緩めに固定します。



2 (B)脚部の間に(C)補強フレーム組み付けます。
 (C)補強フレームに取り付け済みの(G)六角穴付きトラスねじ小を(I)六角レンチ小を使って外します。
 (B)脚部内側に(C)補強フレームを入れ(G)六角穴付きトラスねじ小で締め付けてください。
 ■で組み付けた全ての(F)六角穴付きボタンねじ大に増し締めを行ってください。



3 全てのねじがしっかり締まっていることを確認し、2人以上で慎重に引き起こしてください。
 (B)脚部のアジャスターを調節し(A)天板が床と水平になるように設置して下さい。



取扱上の注意

ご使用前にこの取扱上の注意をお読みになり正しくお使いください。
またお読みになった後は、大切に保管してください。

安全のために必ずお守りください

- 積み重ねて保管しないでください。倒れてケガをすることがあります。
- 外周部に片寄って重いものを載せないでください。倒れてケガをすることがあります。
- 火気の側に近づけて設置しないでください。破損の原因となります。
- 耐荷重以上のものを載せないでください。破損の原因となります。
- 各部のねじ類が緩んだ状態で使用しないでください。破損や転倒することがあります。
- 異常を発見したらそのまま使用せず、販売元に相談してください。破損や倒れてケガをすることがあります。
- 商品に乗ったり腰をかけたりしないでください。倒れてケガをすることがあります。
- 用途以外には絶対に使用しないでください。思わぬ事故が発生することがあります。
- 分解や改造をしないでください。破損やケガをすることがあります。
- 傾斜のない平らな場所へ設置してください。
- 安全上、構造上の理由により仕様を予告なく変更する場合があります。
- この表示を無視して誤った取扱いをしますと、死亡又は重傷を負ったり、傷害または物的損害が発生する可能性があります。
- 商品を移動させる際には、二人以上でゆっくり行ってください。
- ご使用前にアジャスターを床に合わせて高さ調節してください。アジャスターの調整時は手や足を挟まないように気をつけてください。

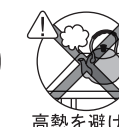
組立て方がわからない?お手入れに困ったら?

アールエフヤマカワ FAQ

検索



腰掛けない



高熱を避ける



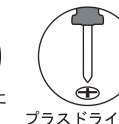
電動工具の使用しない



指挟み注意



ボルトを十分に締め付ける



プラスドライバー



2人以上で組立



布を敷く

使用上の注意

- ▲直射日光・暖房器具などの高熱を避けてください。変色・変形することがあります。
- ▲湿気の多いところに設置しないでください。腐食・変色・変形することがあります。
- ▲板面に硬いものを落としたり、ぶつけたりしないでください。破損する事があります。
- ▲加熱した鍋やヤカンなどを直接置かないでください。
- ▲屋外や水がかかるような場所でのご使用は避けてください。変色・変形することがあります。
- ▲水をこぼした場合は放置せずすみやかに拭き取ってください。

お手入れ方法

- ◆汚れを落とす場合は、から拭きするか固く絞った濡れぞうきんで拭いてください。
- ◆汚れがひどい場合は、薄めた中性洗剤で汚れを落とし、固く絞った濡れぞうきんで拭き、乾燥した布で水分を拭き取ってください。
- ◆シンナー、アルコール等の使用は避けてください。変色・変形の原因となり、塗装が剥がれる場合があります。
- ◆ねじ類は必ず増し締めをしてください。

＜品質表示＞

外形寸法 (mm)	幅	奥行き	高さ
RFSGD-1275	1200	750	740
RFSGD-1575	1500	750	740
RFSGD-1875-T (L)	1800	750	740

材質	積層材
甲板の表面材	(メラミン樹脂)
脚部	金属 (鋼)

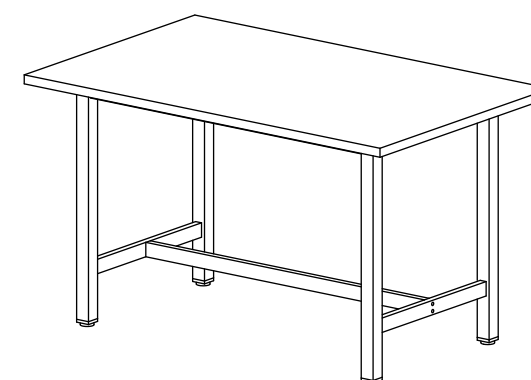
耐荷重 約 300kg (均等荷重)
天板

アール・エフ・ヤマカワ株式会社 ☎0120-204-208

商品チェック

当社製品をお買い上げいただき、誠にありがとうございます。
安全に長くお使い頂くために、お客様ご自身での製品チェックにご協力をお願い致します。

不良により返品や交換をご希望される場合は、問題箇所と
お客様情報をご記入の上 FAX 頂くか、お電話にて弊社
お客様相談室までお問い合わせください。



- チェック項目
- 本体に破損や変色・変形は見当たらないか
…異常を発見した場合はお問い合わせください。
- 全体に揺れ、がたつきはないか
…全てのねじがしっかりと締まっているかご確認ください。
- 完成図との相違は見当たらないか
…安全にお使い頂くため、取扱上の注意は必ずお守りください。

品質向上にご協力いただきありがとうございます。安全にお使い
いただくため、上記項目は定期的にご確認ください。

その他問題事項があった場合、枠内へのご記入をお願い致します。

ご協力いただきありがとうございました。

ご氏名	
お電話番号	
FAX番号	

月曜日-金曜日(祝日を除く) AM9:00~PM5:00

アール・エフ・ヤマカワ株式会社 ☎ 0120-204-208
お客様相談室 FAX 059-256-5333

申込番号	
品名	作業台
商品番号	
お買上日	年 月 日
お買上サイト名	

RFSGD-12 (15, 18) 75

< 品質表示 >

1. 外形寸法	幅	奥行	高さ
RFSGD-1275	1200	750	740
RFSGD-1575	1500	750	740
RFSGD-1875	1800	750	740

2. 甲板の表面材 合成樹脂化粧合板
脚部 金属（鋼）

3. 耐荷重
天板 約 300kg（均等荷重）
棚板 約 100kg（均等荷重）

4. 取扱い上の注意

- ▲直射日光・暖房器具などの高温を避けてください。
- ▲加熱した鍋やヤカンなどを直接置かないでください。

アール・エフ・ヤマカワ株式会社 月曜日-金曜日(祝日を除く) AM9:00~PM5:00

お客様相談室

☎0120-204-208

20150709 MADE IN CHINA