

タンデムベンチ 組立説明書

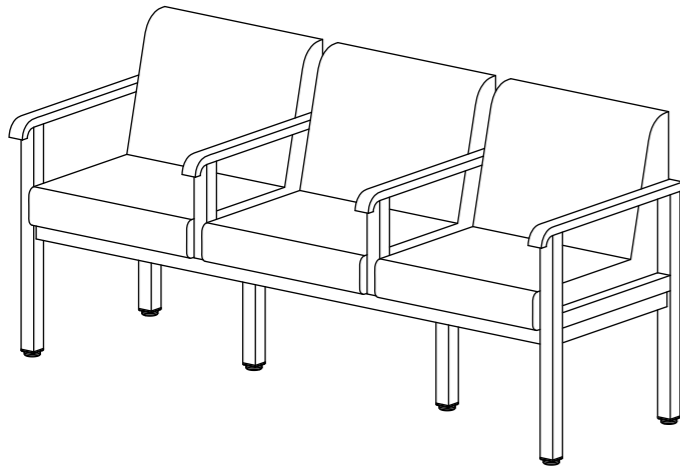
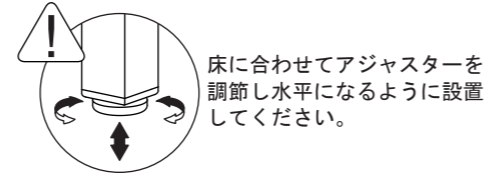
RFTB-BLBG/RFTB-LG

30min
組立の目安

組立て方がわからない?
お手入れに困ったら?

R.F.YAMAKAWA FAQ

検索

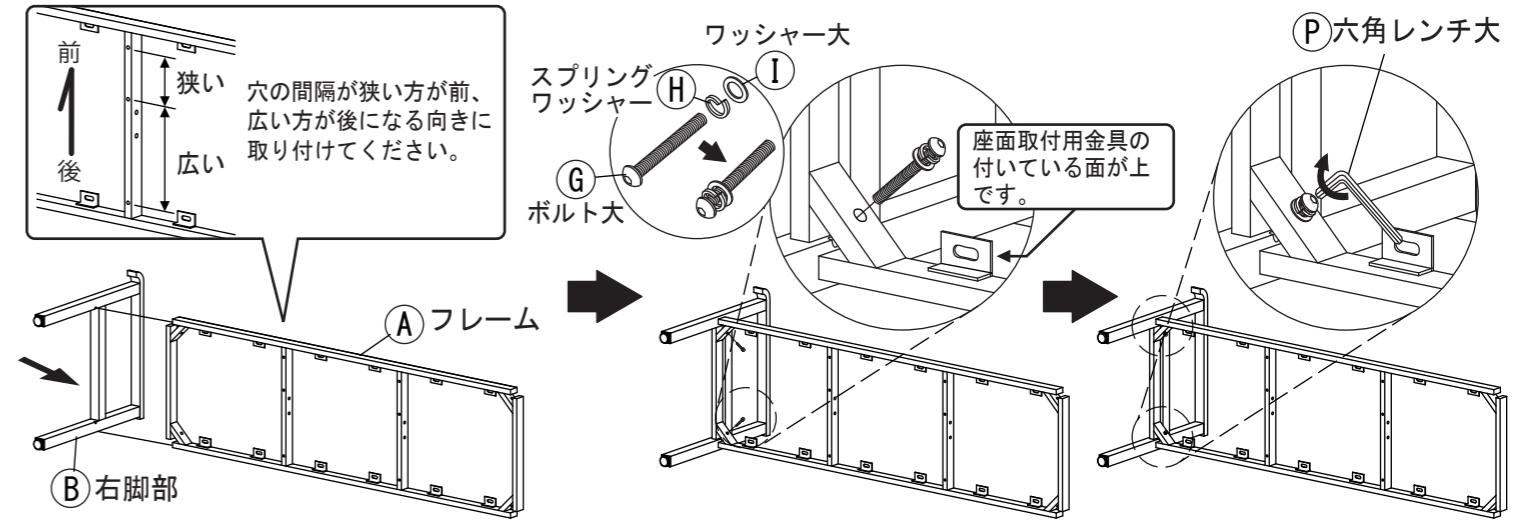


部材一覧

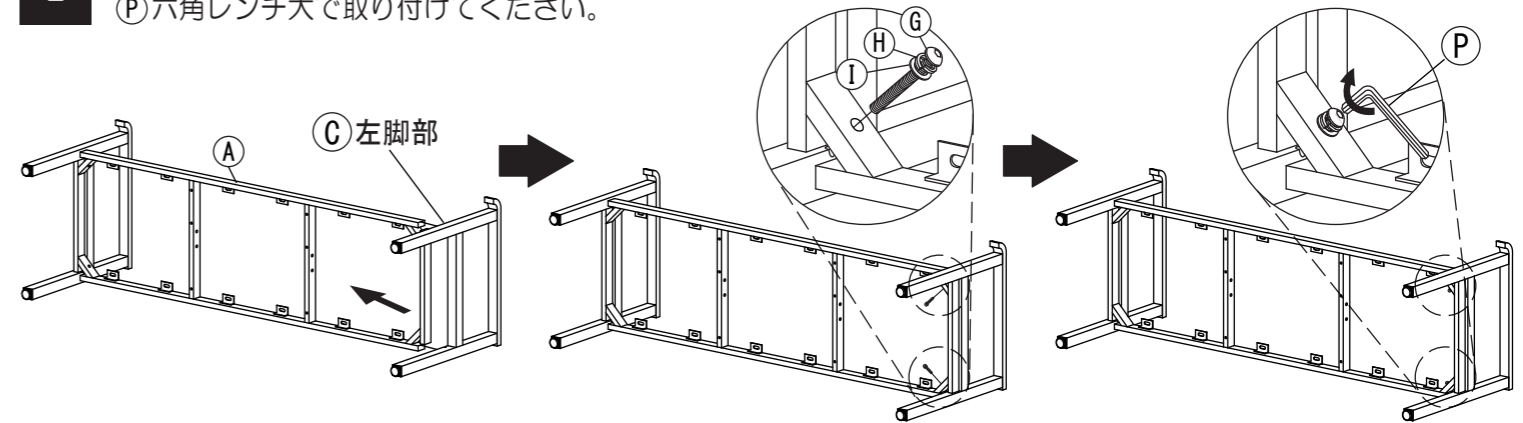
※部品の個数を参照し、不足や不具合がないかをご確認ください。不足や不具合があった場合は配送いたします。電話にて部品名をお伝えください。

A フレーム ×1	B 右脚部 ×1	C 左脚部 ×1	D 肘かけ ×2	E 中脚 ×2	F 座面 ×3 (青×2、ベージュ×1)
	G ボルト大 (M10×70) ×4	H スプリングワッシャー ×4	I ワッシャー大 ×4	J ワッシャー小 ×12	K ボルト小 (M8×25) ×12
	L ネジ (M6×53) ×6	M Jボルト Jナット ×4	N 六角レンチ小 (対辺4) ×2	O 六角レンチ中 (対辺5) ×1	P 六角レンチ大 (対辺6) ×1

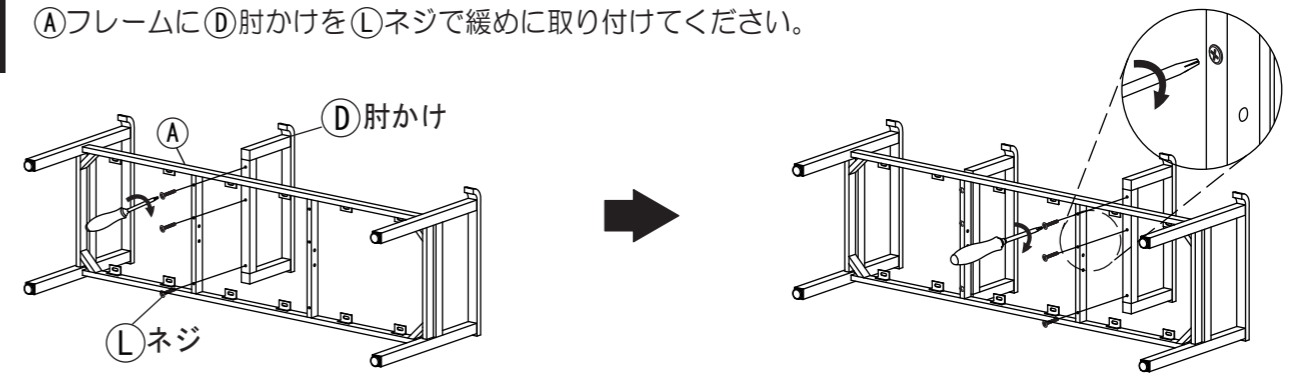
1 **A**フレームに **B**右脚部を取り付けます。
Gボルト大に **H**スプリングワッシャーと **I**ワッシャー大を通し、**P**六角レンチ大で取り付けてください。



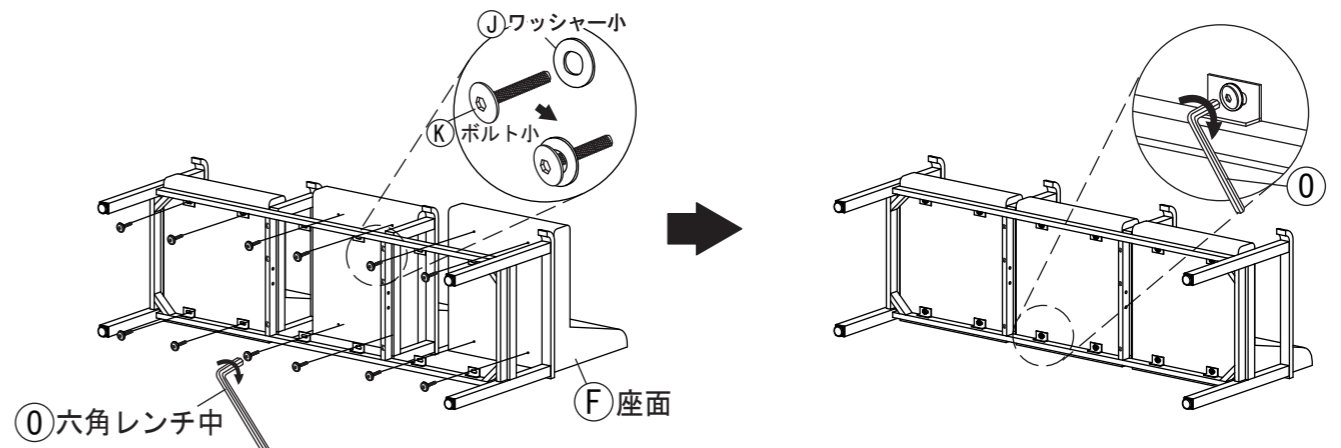
2 同様に、**A**フレームに **C**左脚部を取り付けます。**G**ボルト大に **H**スプリングワッシャーと **I**ワッシャー大を通し、**P**六角レンチ大で取り付けてください。



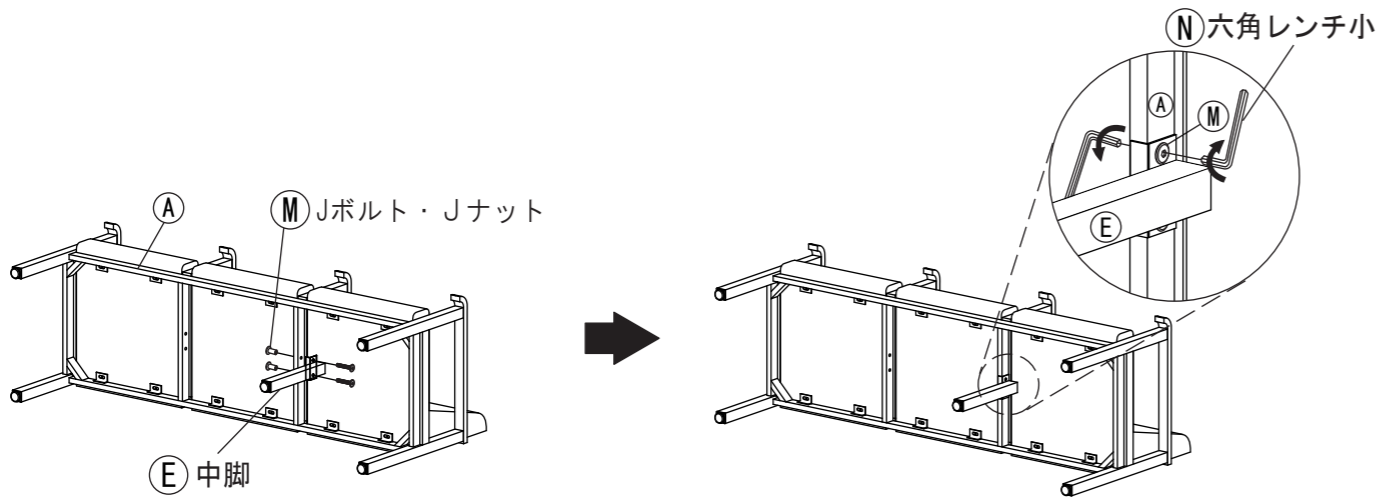
3 **A**フレームに **D**肘かけを **L**ネジで緩めに取り付けてください。



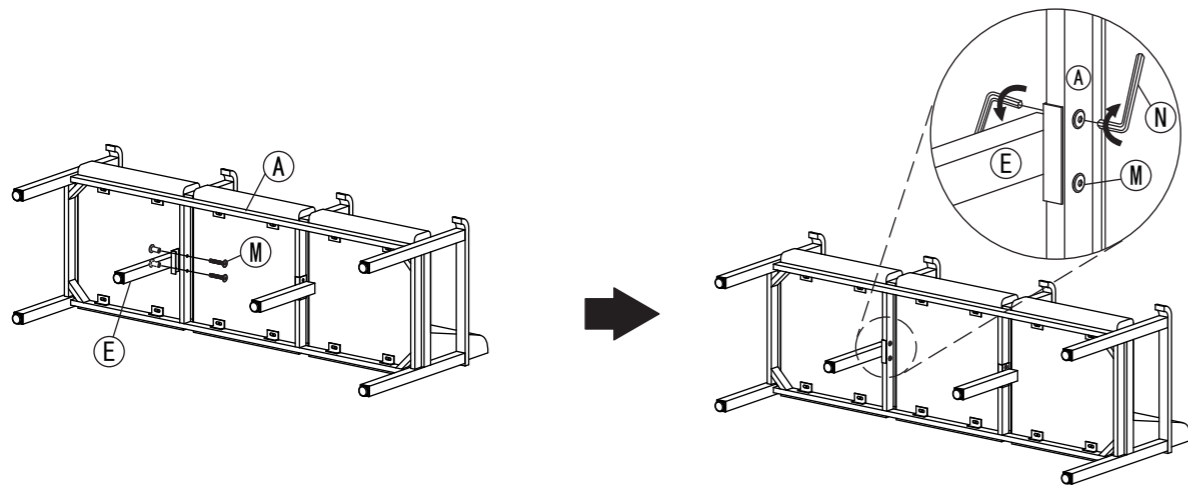
4 **A**フレームに **F**座面を取り付けます。
Kボルト小に **J**ワッシャー小を通し **O**六角レンチ中で緩めに取り付けてください。
座面を全て取り付けたら、ネジをしっかりと締め付け直してください。



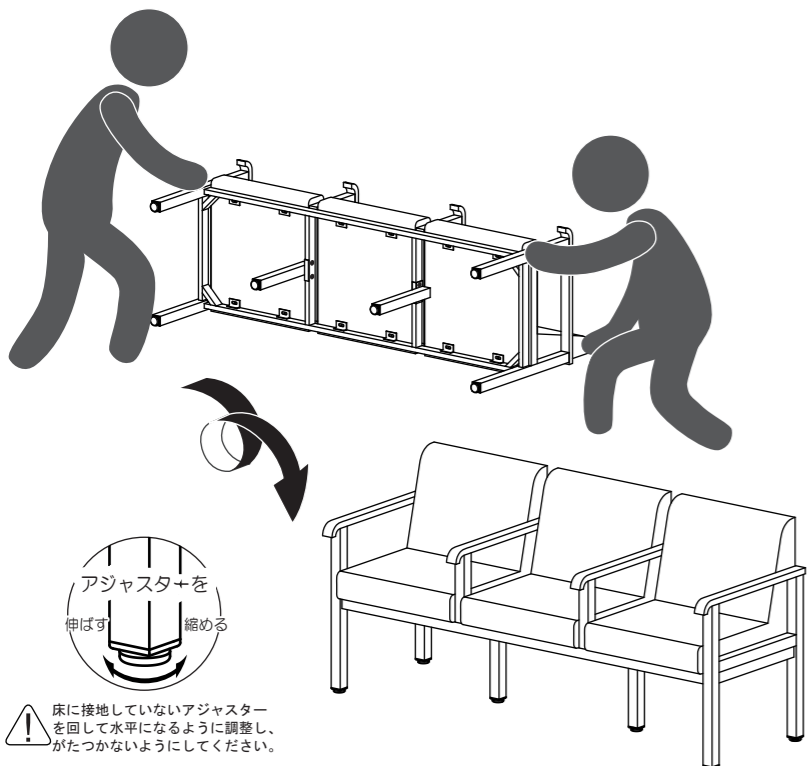
5 ①フレームに⑤中脚を取り付けます。③Jボルト・Jナットで④六角レンチ小を使って取り付けてください。



6 同様に、もう一方の⑤中脚を取り付けます。③Jボルト・Jナットで④六角レンチ小を使って取り付けてください。



7 二人以上で座面下のパイプと背もたれを持ち、ゆっくりと起こしてください。そして平らな場所へ設置してください。



取扱上の注意

ご使用前にこの取扱上の注意をお読みになり正しくお使いください。
またお読みになった後は、大切に保管してください。

安全のために必ずお守りください

- 座面の上で立ったり、アームに腰掛けたりしないでください。
- 外周部に片寄って腰かけないでください。倒れてケガをすることがあります。
- 火気の側に近づけて設置しないでください。破損の原因となります。
- 各部のねじ類が緩んだ状態で使用しないでください。破損や転倒することがあります。
- 異常を発見したらそのまま使用せず、販売元に相談してください。破損や倒れてケガをすることがあります。
- 用途以外には絶対に使用しないでください。思わぬ事故が発生することがあります。
- 分解や改造をしないでください。破損やケガをすることがあります。
- 傾斜のない平らな場所へ設置してください。
- 物を載せたまま移動しないでください。破損やケガをすることがあります。
- 安全上、構造上の理由により仕様を予告なく変更する場合があります。
- この表示を無視して誤った取扱いをしますと、死亡又は重傷を負ったり、傷害または物的損害が発生する可能性があります。
- ご使用前にアジャスターを床に合わせて高さ調節してください。アジャスターの調整時は手や足を挟まないように気をつけてください。
- 積み重ねて保管しないでください。倒れてケガをすることがあります。
- 商品を移動させる際には、二人以上でゆっくり行ってください。段差などで破損する場合があります。

使用上の注意

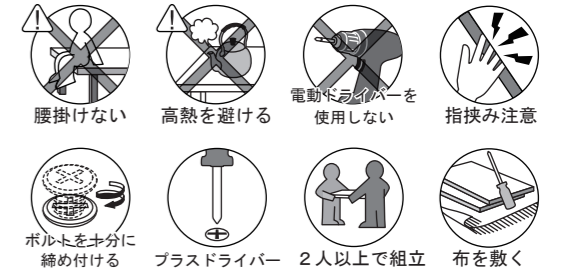
- ▲直射日光・暖房器具などの高熱を避けてください。変色・変形することがあります。
- ▲湿気の多いところに設置しないでください。腐食・変色・変形することがあります。
- ▲加熱した鍋やヤカンなどを直接置かないでください。
- ▲屋外や水がかかるような場所でのご使用は避けてください。変色・変形することがあります。
- ▲水をこぼした場合は放置せずすみやかに拭き取ってください。

お手入れ方法

- ◆汚れを落とす場合は、から拭きするか固く絞ったぬれぞうきんで拭いてください。
- ◆汚れがひどい場合は、薄めた中性洗剤で汚れを落とし、固く絞った濡れぞうきんで拭き、乾燥した布で水分を拭き取ってください。
- ◆シンナー、アルコール等の使用は避けてください。変色・変形や塗装が剥がれる場合があります。
- ◆ねじ類は必ず増し締めをしてください。

組立て方がわからない?お手入れに困ったら?

R.F.YAMAKAWA FAQ 検索



＜品質表示＞

外形寸法 (mm)	幅	奥行き	高さ
RFTB-BLBG/RFTB-LG	1684	578	800

材質

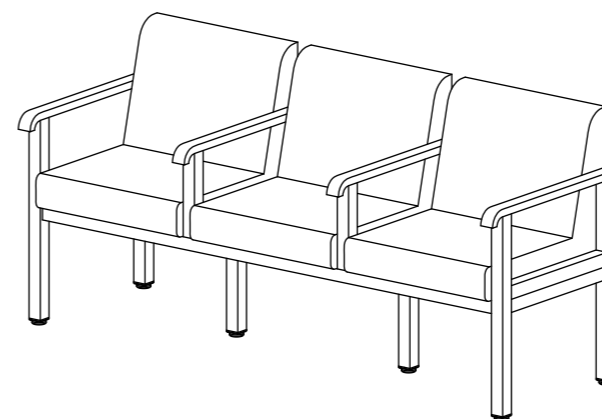
座面	合板、合成皮革、ウレタンフォーム
肘かけ	合板、スチール
脚部	スチール

アール・エフ・ヤマカワ株式会社 ☎0120-204-208

商品チェック

当社製品をお買い上げいただき、誠にありがとうございます。
安全に永くお使い頂くために、お客様ご自身での商品チェックにご協力をお願い致します。

※不良により返品・交換される際は場合は、下図に問題箇所の記載をお願い致します。



- チェック項目
- 本体に破損や変色・変形は見当たらないか
…異常を発見した場合はお問い合わせください。
- ガタつき、傾きはないか
…平らな場所に設置し、アジャスターを調節してください。
- 完成図との相違は見当たらないか
…安全にお使い頂くため、取扱上の注意は必ずお守りください。

品質向上にご協力いただきありがとうございます。安全にお使いいただくため、上記項目は定期的にご確認ください。

その他問題事項があった場合、枠内へのご記入をお願い致します。

月曜日-金曜日(祝日を除く) AM9:00~PM5:00	
アール・エフ・ヤマカワ株式会社 ☎ 0120-204-208	
お客様相談室 FAX 059-256-5333	
申込番号	
品名	タンデムベンチ
商品番号	
お買上日	年 月 日
お買上サイト名	

ご協力いただきありがとうございました。