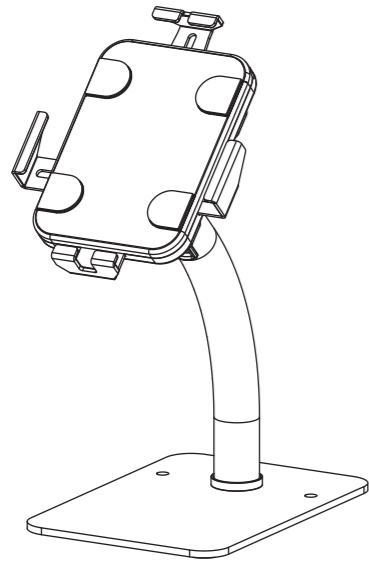




組立の目安
10分

タブレットスタンド 卓上タイプ 組立説明書

RFTS-TWH (BK)



組み立て方やお手入れに困ったら
アールエフヤマカワ お客様相談室

▲腰掛けない

▲高温を避ける

電動ドライバーの使用厳禁

指はさみ注意

ねじを十分に締め付ける

プラスドライバー 必要

2人以上で組立

布の上で組立

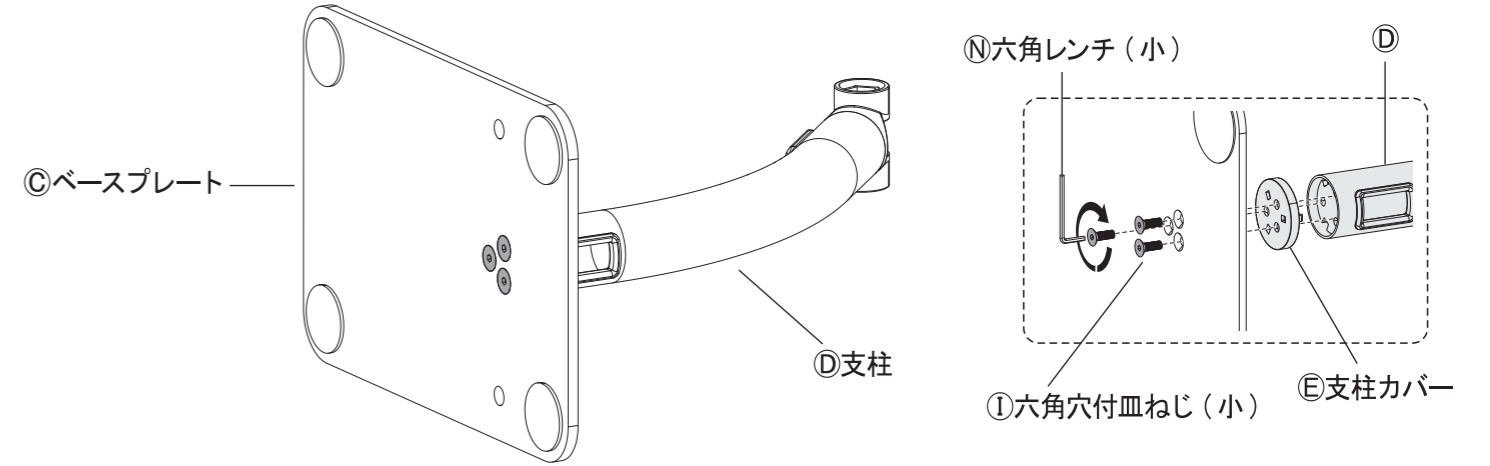
部材一覧

※部品の個数を参照し、不足や不具合がないかをご確認ください。不足や不具合があった場合は配送いたします。電話にて部品名をお伝えください。

Ⓐ タブレットホルダー ×1 	Ⓑ ブラケット ×1 	Ⓒ ベースプレート ×1 	Ⓓ 支柱 ×1 	Ⓔ 支柱カバー ×1 	Ⓕ ロックソケット ×1
Ⓖ ロックナット ×1 	Ⓕ パッド ×4 (厚み 2mm) (厚み 3mm) (厚み 4mm)	Ⓛ 六角穴付皿ねじ (小) ×3 16mm	Ⓜ 十字穴付皿ねじ (大) ×4 20mm	Ⓨ 六角穴付ボルト ×1 37mm	Ⓩ スプリングワッシャー ×1
ⓐ ワッシャー (大) ×1 (D5)	ⓑ 六角レンチ (小) ×1 	Ⓒ 六角レンチ (中) ×1 	Ⓓ 六角レンチ (大) ×1 	Ⓚ 十字穴付きタッピングネジ ×2 55mm	Ⓛ ワッシャー (小) ×2 (D6)

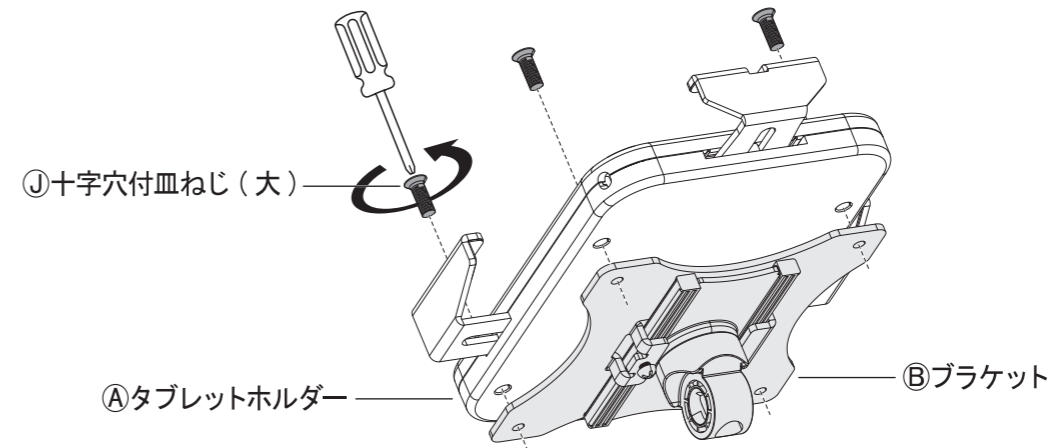
1

Ⓔ支柱カバーをⒹ支柱に取り付けます。
その後、Ⓜ六角レンチ (小) を使って、Ⓓ支柱をⓁ六角穴付皿ねじ (小) でⒸベースプレートに取り付けます。



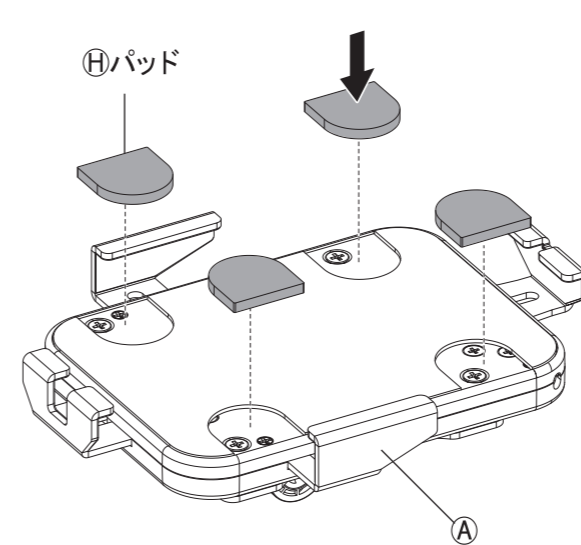
2

プラスドライバーを使用し、ⒶタブレットホルダーをⓂ十字穴付皿ねじ (大) でⒷブラケットにしっかりと固定してください。



3

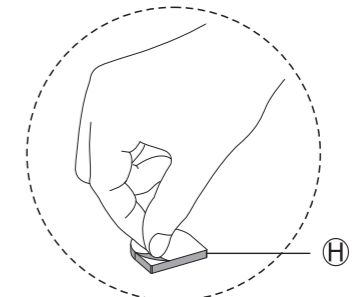
Ⓐタブレットホルダーのネジ穴に、Ⓕパッドを貼り付けてください。



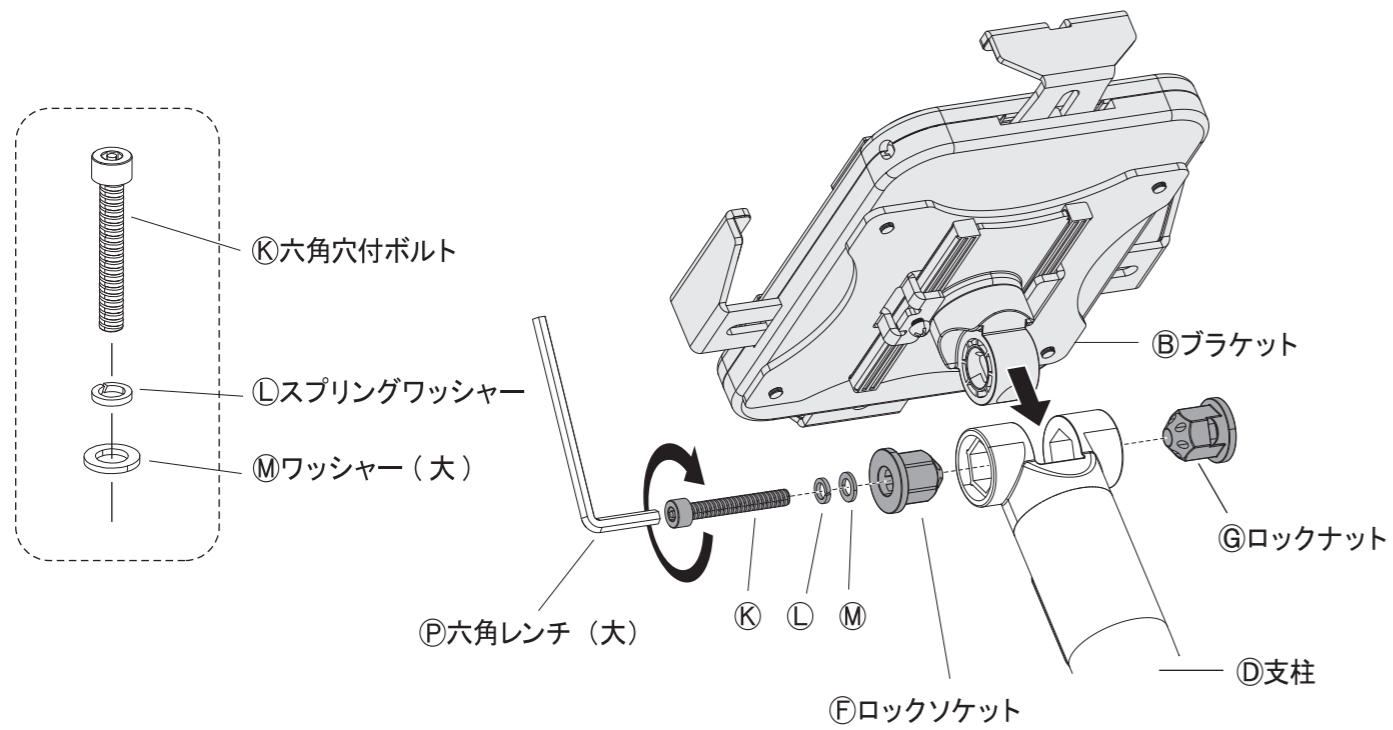
※ ご使用のタブレットの厚さに応じて、適切なⒻパッドをお選びください：

- 2mm : 7.5~8.5mm の厚さの場合
- 3mm : 6.5~7.5mm の厚さの場合
- 4mm : 6.5mm 未満 の厚さの場合

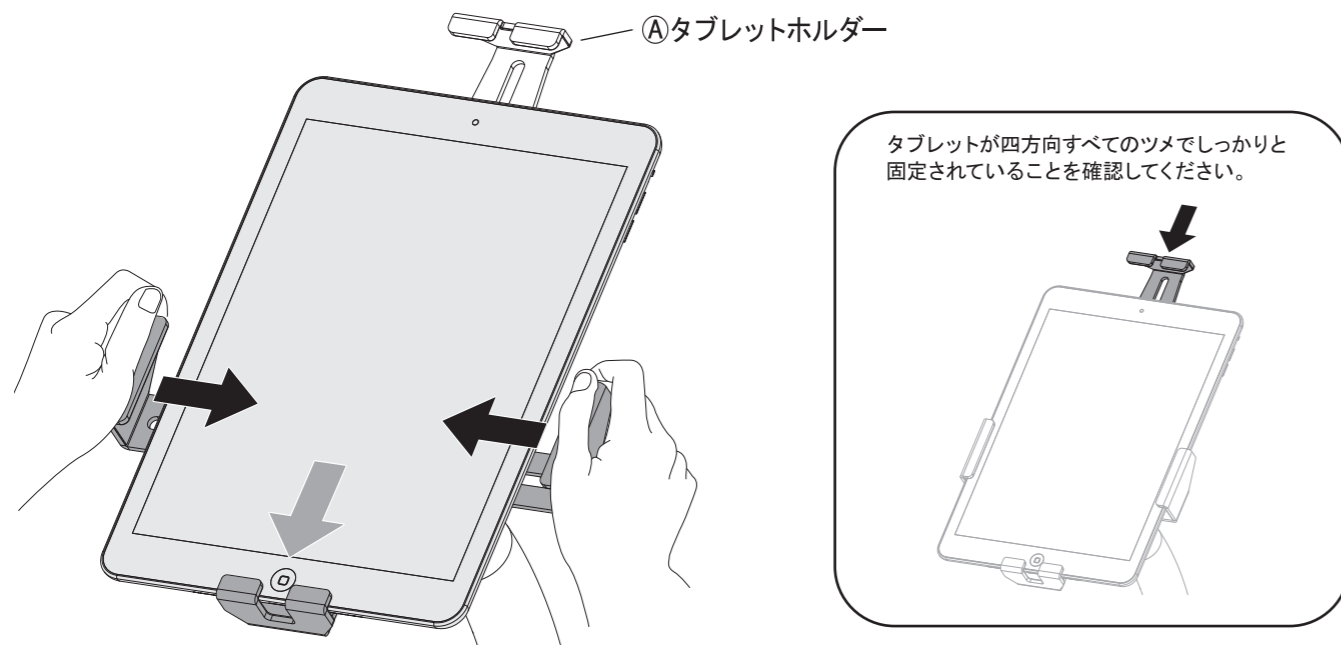
※ パッド貼付け前に、裏面の保護フィルムをはがしてください。



4 ⑧ブラケットの接続部を⑩支柱上部の接続穴に差し込みます。次に、⑦ロックソケットと⑨ロックナットを両サイドに押し入れてください。最後に、⑫六角穴付ボルトに⑬スプリングワッシャーと⑭ワッシャー（大）を順に通し、⑮六角レンチ（大）で締め付けてください。

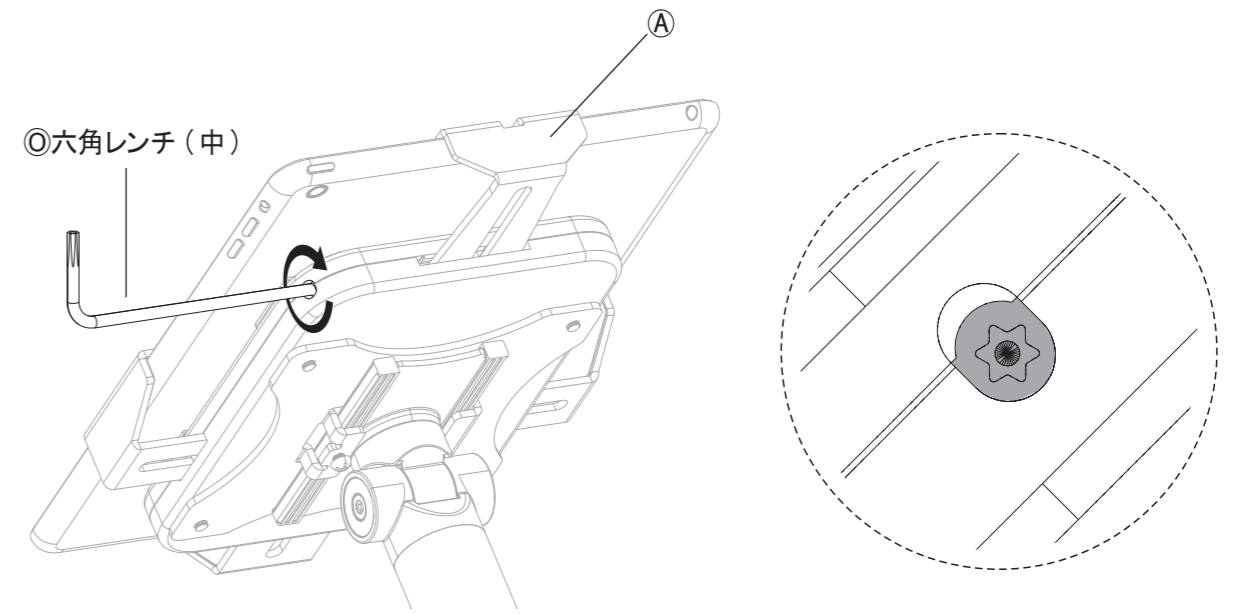


5 タブレットを取り付けます。両側のホルダーを開き、タブレットの下部を下側の固定フックに差し込んでから、ゆっくりと中央に押し込んで取り付けてください。

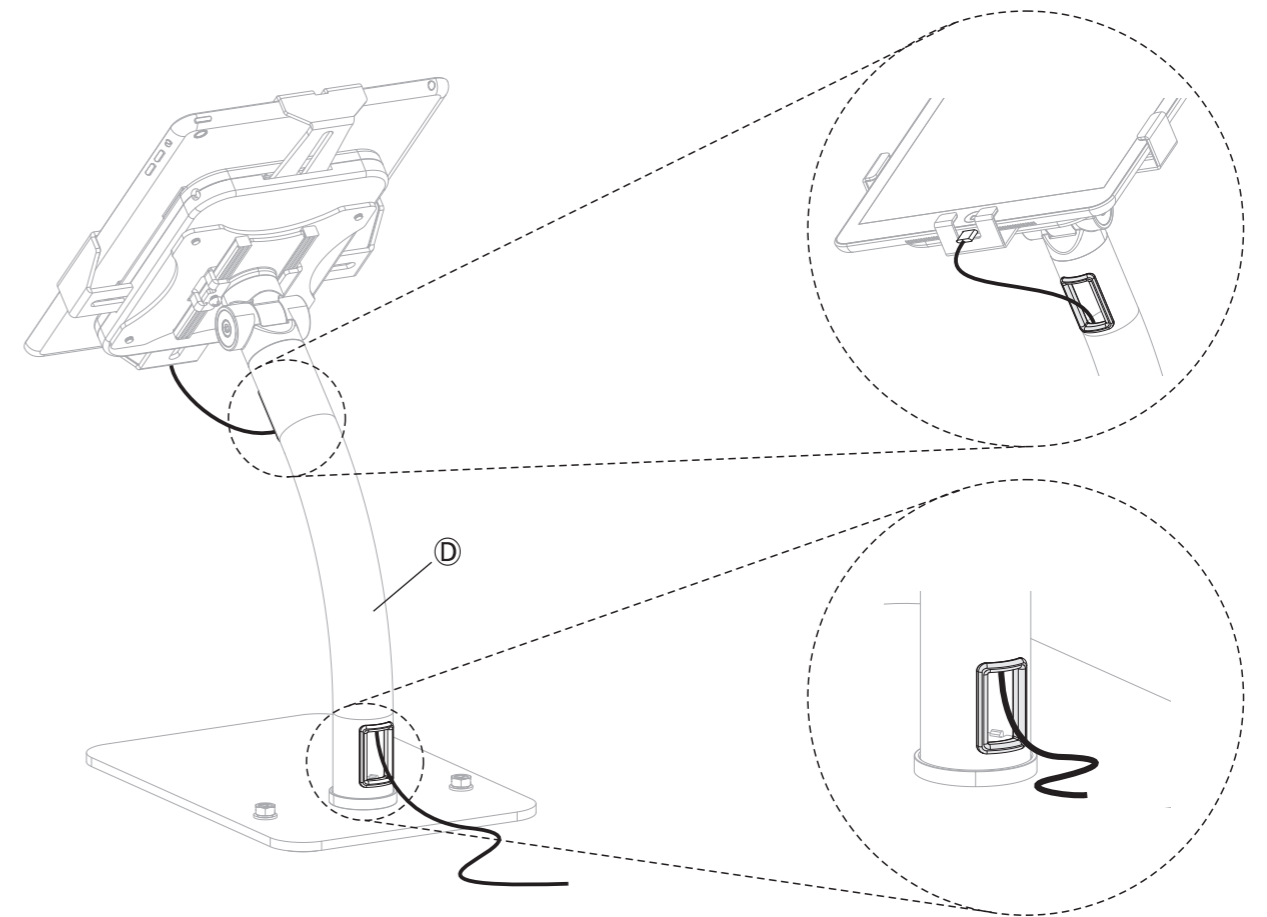


※7.6~11インチのタブレットのみ対応可能です。

6 タブレットをホルダーに取り付けた後、⑯六角レンチ（中）を使用して背面の防犯ネジを締め、タブレットを確実に固定してください。

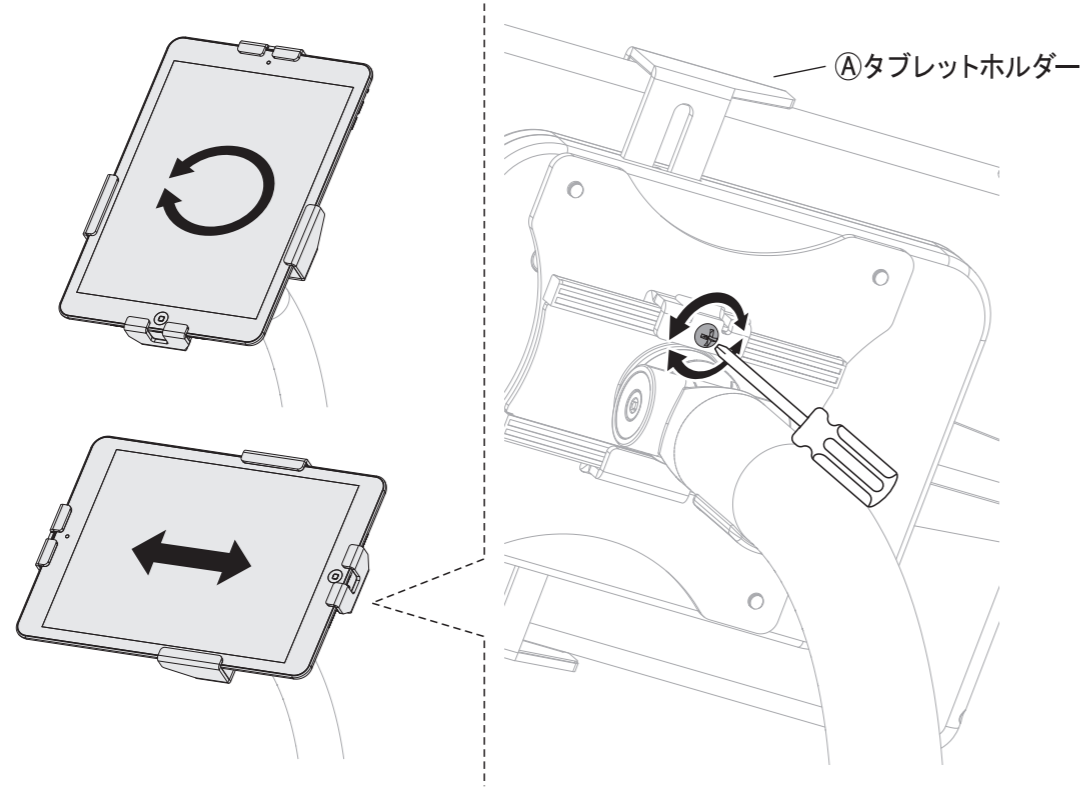


7 図のように、ケーブルを⑩支柱上部の開口部から入れ、支柱内部を通して、下部の開口部から取り出してください。※ケーブルが内部で絡まったり、無理に曲がったりしないようご注意ください。



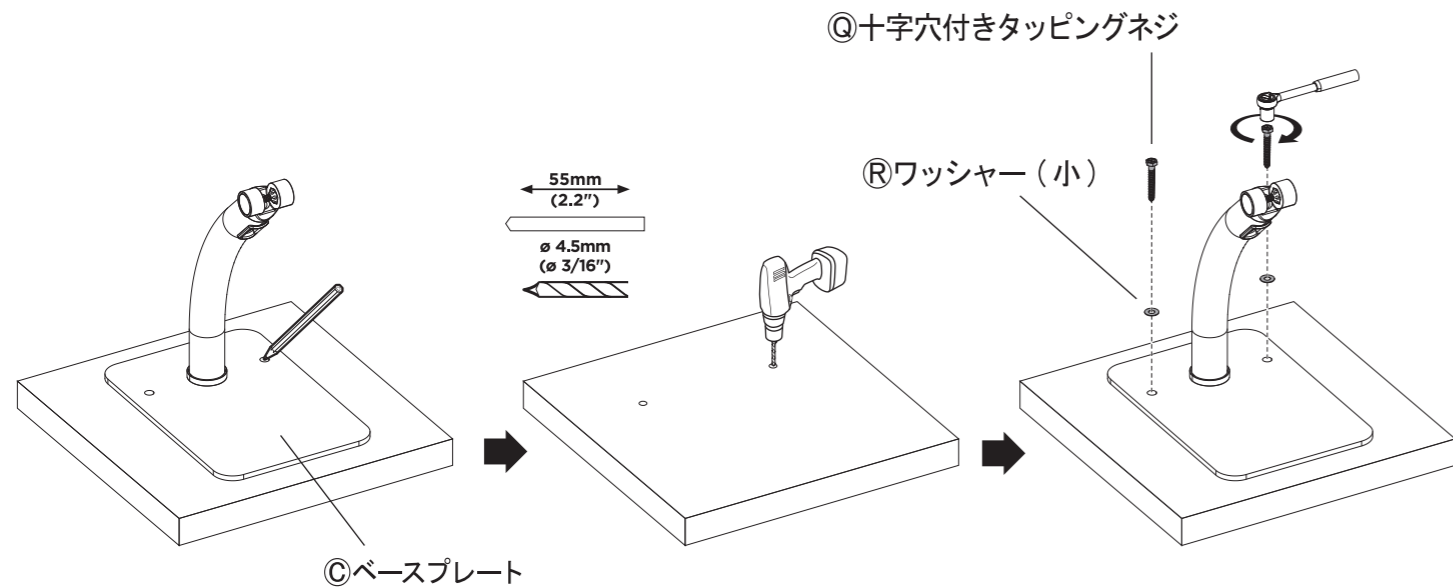
画面回転方法

背面の調整ネジをゆるめることで、**①**タブレットホルダーを回転することができます。角度を決定したら、ネジを再度締めてしっかりと固定してください。
※ 無理な力をかけず、ネジを工具で適度に締めてください。



ベースの固定方法

1. タブレットスタンド本体を取り付けたい位置に仮置きし、
◎ベースプレートの2か所の取付穴から鉛筆などで机面にマーキングします。
 2. 本体を一旦取り外し、
マーキングした位置に直径4.5mmの下穴をあけてください（ネジ間隔は55mm）。
 3. 本体を再び元の位置に戻し、
Ⓡワッシャー（小）をかませてⓈ十字穴付きタッピングネジでしっかりと固定します。
- ※ 安定性を高めるため、ネジはドライバーまたはインパクトツールで確実に締めてください。



取扱上の注意

ご使用前にこの取扱上の注意をお読みになり正しくお使いください。
お読みになった後は大切に保管してください。

安全のために必ずお守りください

- 積み重ねて保管しないでください。倒れてケガをする恐れがあります。
- 外周部に片寄って重いものを載せないでください。倒れてケガをすることがあります。
- 火気の側に近づけて設置しないでください。火災の原因となります。
- 耐荷重以上のものを載せないでください。破損の原因となります。
- 各部のねじ類が緩んだ状態で使用しないでください。破損や転倒することがあります。
- 異常を発見したらそのまま使用せず、販売元に相談してください。破損や倒れてケガをすることがあります。
- 用途以外には絶対に使用しないでください。思わぬ事故が発生することがあります。
- 分解や改造をしないでください。破損やケガをすることがあります。
- 傾斜のない平らな場所へ設置してください。
- 安全上、構造上の理由により仕様を予告なく変更する場合があります。
- 可動部に指を挟まないように気をつけてください。
- この表示を無視して誤った取扱いをしますと、死亡又は重傷を負ったり、傷害または物的損害が発生する場合があります。その場合の責任は負いかねますのでご了承頂きますようお願いいたします。

使用上の注意

- ▲直射日光・暖房器具などの高熱を避けてください。変色・変形することがあります。
- ▲湿気の多いところに設置しないでください。腐食・変色・変形することがあります。
- ▲屋外や水がかかるような場所でのご使用は避けてください。変色・変形することがあります。
- ▲液体物が付着した場合は、放置せずすみやかに拭き取ってください。化粧面が変色、変形する場合があります。
- ▲大変危険ですのでお子様だけで操作移動をしないようお願いいたします。ケガや破損を招く恐れがあります。

お手入れ方法

- ◆汚れを落とす場合は、から拭きするが固く絞った濡れぞうきんで拭いてください。
- ◆汚れがひどい場合は、薄めた中性洗剤で汚れを落とし、固く絞った濡れぞうきんで拭き、そのあと乾燥した布で水分を拭き取ってください。
- ◆シンナー等の仕様は避けてください。変色・変形の原因となり、塗装が剥がれる場合があります。
- ◆ねじ類は必ず増し締めをしてください。

組み立て方やお手入れに困ったら

アールエフヤマカワ お客様相談室



＜品質表示＞

外形寸法 (mm)	幅	奥行き	高さ
品番	160	230	415
耐荷重	約 1kg		
材質	金属 (鋼)、樹脂		
本体			

アール・エフ・ヤマカワ株式会社 ☎0120-204-208

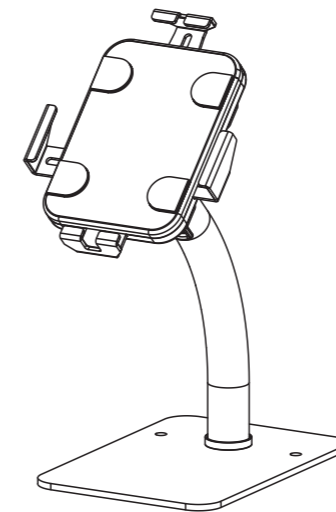
商品チェック

当社製品をお買い上げいただき、誠にありがとうございます。
安全に永くお使い頂くために、お客様ご自身の製品チェックにご協力をお願い致します。

不良により返品や交換をご希望される場合は、問題箇所とお客情報をご記入の上 FAX 頂くか、お電話にて弊社お客様相談室までお問い合わせください。

☑ チェック項目

- ☑ 品質向上にご協力いただきありがとうございます。安全にお使いいただくため、下記項目は定期的にご確認ください。
- ☐ 本体に破損や変色・変形は見当たらないか
…異常を発見した場合はお問い合わせください。
- ☐ 完成図との相違は見当たらないか
…安全にお使い頂くため、取扱上の注意は必ずお守りください。



その他問題事項があった場合、枠内へのご記入をお願い致します。

ご協力いただきありがとうございました。

ご氏名	
お電話番号	
FAX番号	

月曜日-金曜日(祝日を除く)
AM9:00~PM5:00
アール・エフ・ヤマカワ株式会社
お客様相談室

☎0120-204-208
FAX 059-256-5333

申込番号	
品名	タブレットスタンド 卓上タイプ
商品番号	
お買上日	年 月 日
お買上サイト名	