



10min
組立の目安

RF 木製デスク 机上台 W1000 組立説明書

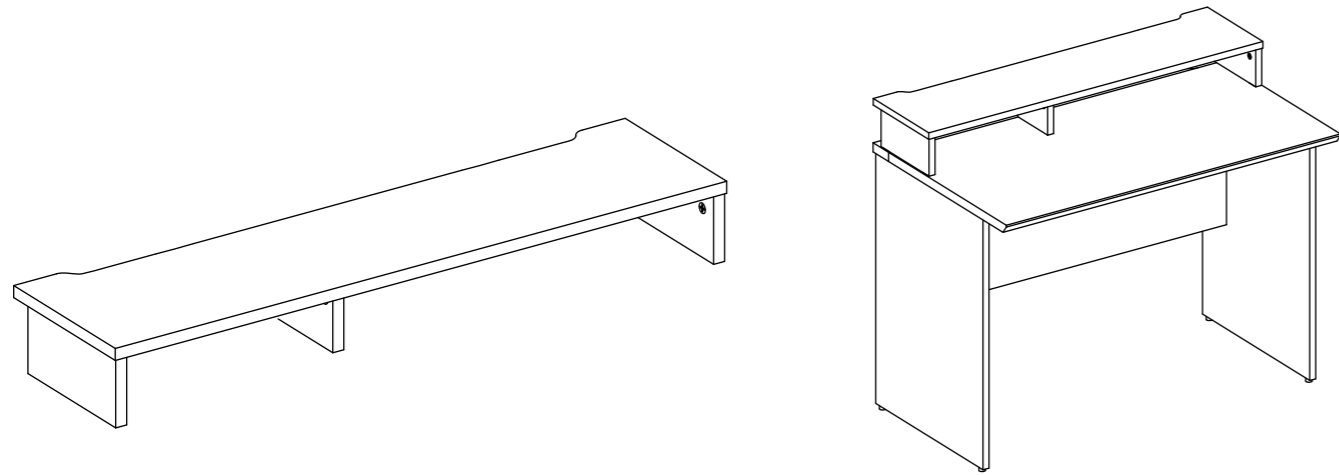
RFWD-DR-1000NA (DB)

RFY R.F. YAMAKAWA



組み立て方やお手入れに困ったら

アールエフヤマカワ お客様相談室



RF 木製デスクと一緒に使用して頂けます。

部材一覧

※部品の個数を参照し、不足や不具合がないかをご確認ください。不足や不具合があった場合は配送いたします。電話にて部品名をお伝えください。

<p>① 天板 ×1</p>	<p>② 41ジョイントシャフト ×6</p>	<p>③ 左右脚部 ×2</p> <p>※ 木ダボが取付済です。</p>	<p>④ 仕切板 ×1</p>
----------------	-------------------------	--------------------------------------	-----------------

重要 ジョイントシャフトとカムロックの正しい締め付け方法

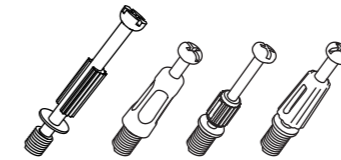
本商品には **ジョイントシャフト** と **カムロック** を使用して組み立てを行う工程がございます。以下の説明を最後までよくお読みのうえ、組み付けを行ってください。

1. ジョイントシャフトの取り付け

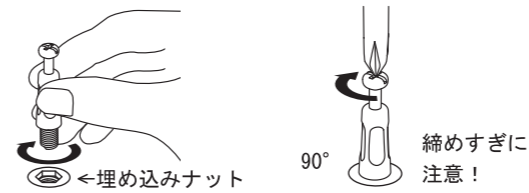
※商品に同梱されているジョイントシャフトの種類をご確認のうえ、下記に示す方法で取り付けを行ってください。

ジョイントシャフト

※商品によってジョイントシャフトの形状が異なる場合がありますが、使用上問題ございません。



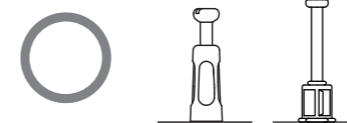
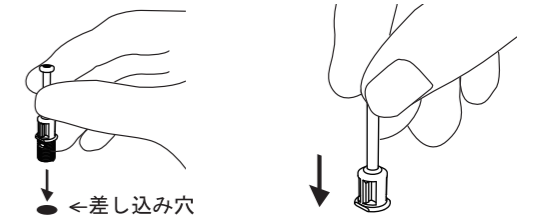
ジョイントシャフトを板面の埋め込み(鬼目)ナットに回し入れます。手で回し入れたあと、プラスドライバーを使用して90度ほど増し締めしてください。



差込ジョイントシャフト



ジョイントシャフトを指定の板面穴に差し込みます。隙間が無いように最後まで差し込んでください。



適切な取り付け

ボルト部分のみが完全に隠れるように回し入れてください。



最後まで入っていない

抜けや歪みの原因となります。



締めすぎ・差し込みすぎ

ジョイントシャフトや埋め込みナットが破損する恐れがあります。

2. ジョイントシャフトの挿入

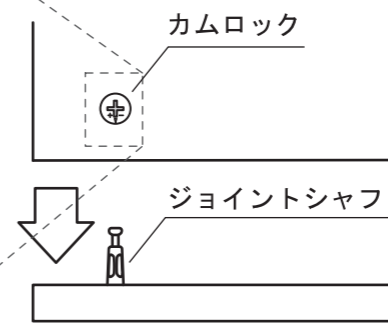
板面に取り付けられているカムロックに、ジョイントシャフトを差し込みます。

カムロックには+ 又は▲矢印もしくはその両方が刻印されています。



この印をジョイントシャフト側に向けて差し込んでください。

取り付ける板面を平行に持ち、垂直に真っ直ぐ差し込みます。



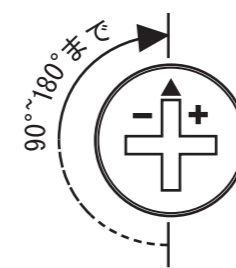
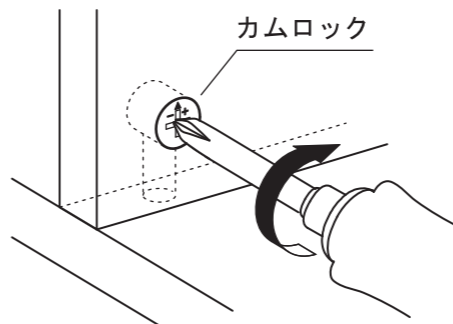
適切な差し込み



隙間が空いている
正常に固定できません。

3. ジョイントシャフトとカムロックの固定

プラスドライバーを使用し、カムロックを時計回りに回転させます。回し始めから90°~180°程度で、カムロックがジョイントシャフトとかみ合って固定されます。

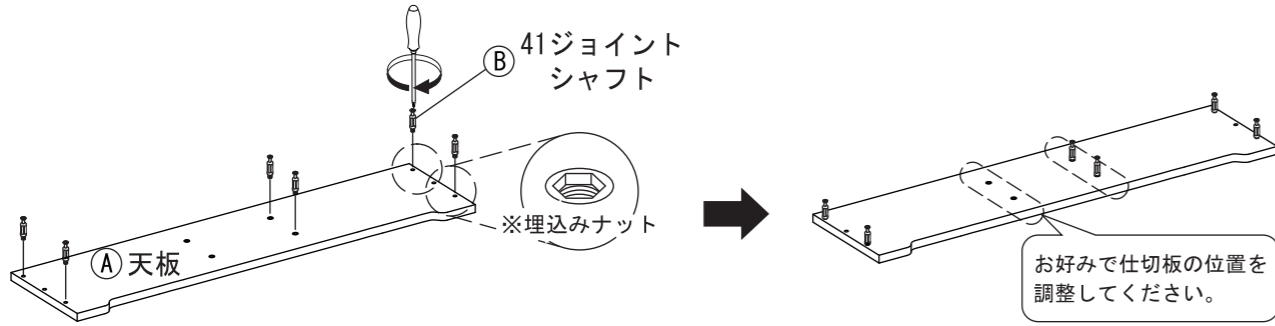


正常な締め付け

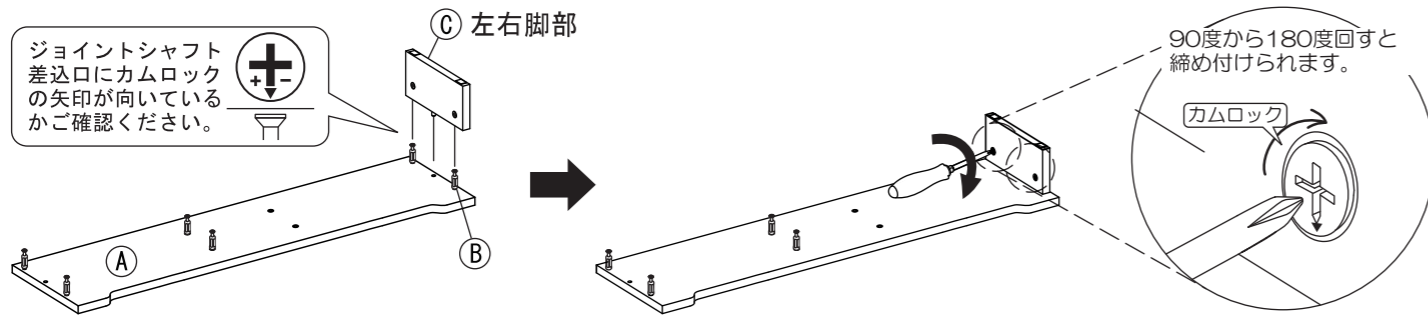


締めすぎ
無理に回すと破損の原因となります

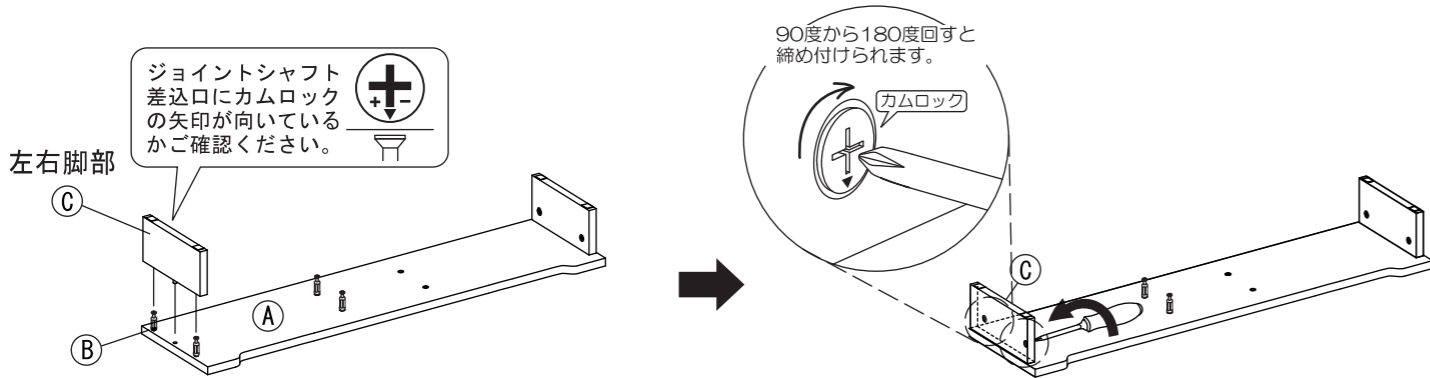
- 1 ①天板に②41ジョイントシャフトを回し入れてください。
※ジョイントシャフト取り付け部分には、ナットが埋め込まれています。
■ページ2の「ジョイントシャフトとカムロックの正しい締め付け方法」をご参照ください。



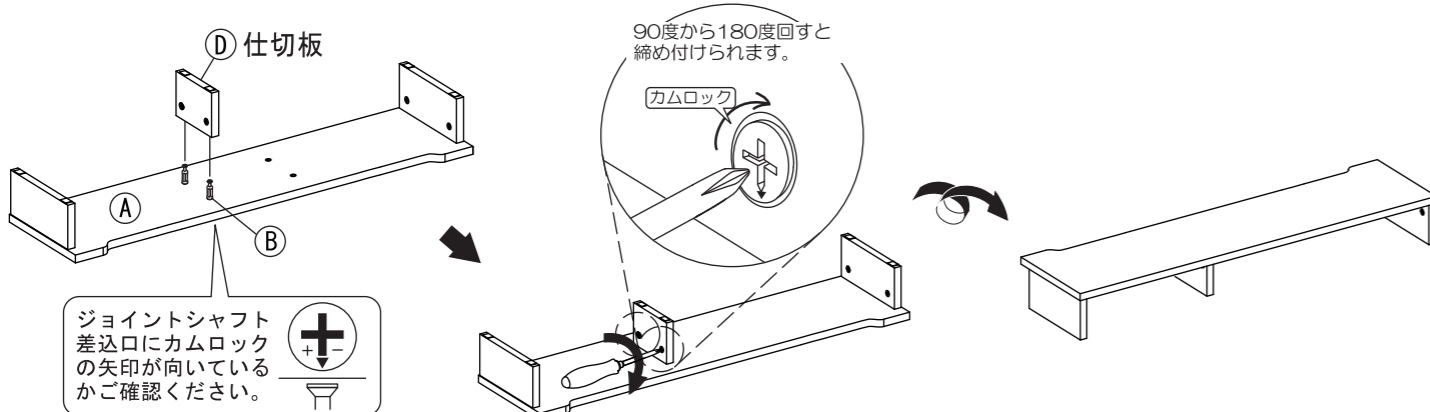
- 2 ①天板の②41ジョイントシャフトを、③左右脚部の穴に差し込んでください。
その後、③左右脚部のカムロックを締め付けてください。
■ページ2の「ジョイントシャフトとカムロックの正しい締め付け方法」をご参照ください。



- 3 ①天板の②41ジョイントシャフトを、もう一つの③左右脚部の穴に差し込み③左右脚部のカムロックを締め付けてください。
■ページ2の「ジョイントシャフトとカムロックの正しい締め付け方法」をご参照ください。



- 4 ①天板の②41ジョイントシャフトを④仕切板の穴に差し込み、④仕切板のカムロックを締め付けてください。
組み立てた本体を起し、傾斜の無い場所へ設置してください。
■ページ2の「ジョイントシャフトとカムロックの正しい締め付け方法」をご参照ください。



取扱上の注意

ご使用前にこの取扱上の注意をお読みになり正しくお使いください。
またお読みになった後は、大切に保管してください。

安全のために必ずお守りください

- 積み重ねて保管しないでください。倒れてケガをすることがあります。
- 外周部に片寄って重いものを載せないでください。倒れてケガをすることがあります。
- 火気の側に近づけて設置しないでください。破損の原因となります。
- 耐荷重以上のものを載せないでください。破損の原因となります。
- 各部のねじ類が緩んだ状態で使用しないでください。破損や転倒することがあります。
- 異常を発見したらそのまま使用せず、販売元に相談してください。破損や倒れてケガをすることがあります。
- 商品に乗ったり腰をかけたりにしないでください。倒れてケガをすることがあります。
- 用途以外には絶対に使用しないでください。思わぬ事故が発生することがあります。
- 分解や改造をしないでください。破損やケガをすることがあります。
- 傾斜のない平らな机・デスクへ設置してください。
- 物を載せたまま移動しないでください。破損やケガをすることがあります。
- 安全上、構造上の理由により仕様を予告なく変更する場合があります。
- この表示を無視して誤った取扱いをしますと、死亡又は重傷を負ったり、傷害または物的損害が発生する可能性があります。

使用上の注意

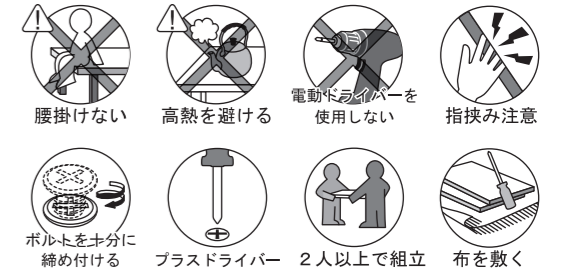
- ▲直射日光・暖房器具などの高熱を避けてください。変色・変形することがあります。
- ▲湿気の多いところに設置しないでください。腐食・変色・変形することがあります。
- ▲板面に硬いものを落としたり、ぶつけたりしないでください。破損する事があります。
- ▲加熱した鍋やヤカンなどを直接置かないでください。
- ▲屋外や水がかかるような場所での使用は避けてください。変色・変形することがあります。
- ▲液体物が付着した場合は放置せずすみやかに拭き取ってください。
- ▲子どもに操作移動をさせないでください。破損やケガをすることがあります。

お手入れ方法

- ◆汚れを落とす場合は、から拭きするか固く絞った濡れぞうきんで拭いてください。
- ◆汚れがひどい場合は、薄めた中性洗剤で汚れを落とし、固く絞った濡れぞうきんで拭き、乾燥した布で水分を拭き取ってください。
- ◆シンナー等の使用は避けてください。変色・変形や塗装が剥がれる場合があります。
- ◆ねじ類は必ず増し締めをしてください。

組立て方がわからない?お手入れに困ったら?

アールエフヤマカワ FAQ 検索



品質表示

外形寸法 (mm)	幅	奥行き	高さ
RFWD-DR-1000NA (DB)	1000	250	123

耐荷重	天板	約 10kg (均等荷重)
-----	----	---------------

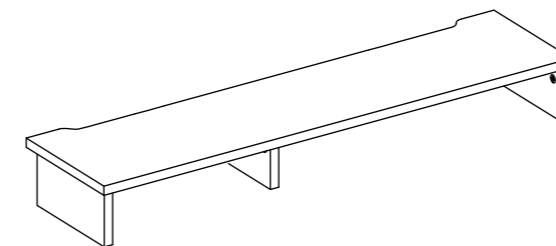
材質	本体	合成樹脂化粧パーティクルボード (メラミン樹脂)
----	----	--------------------------

アール・エフ・ヤマカワ株式会社 ☎0120-204-208

商品チェック

当社製品をお買い上げいただき、誠にありがとうございます。
安全に永くお使い頂くために、お客様ご自身の製品チェックにご協力をお願い致します。

不良により返品や交換をご希望される場合は、問題箇所とお客様情報をご記入の上 FAX 頂くか、お電話にて弊社お客様相談室までお問い合わせください。



チェック項目

品質向上にご協力いただきありがとうございます。安全にお使いいただくため、下記項目は定期的にご確認ください。

- 本体に破損や変色・変形は見当たらないか
…異常を発見した場合はお問い合わせください。
- カムロックは正常に締結しているか
…別項「カムロックの正しい締結方法」をご参照ください。
- 側板・前板に隙間はないか
…カムロックとジョイントシャフトが正常に締結されているかをご確認ください。
- 完成図との相違は見当たらないか
…安全にお使い頂くため、取扱上の注意は必ずお守りください。

その他問題事項があった場合、枠内へのご記入をお願い致します。

ご協力いただきありがとうございました。

ご氏名	
お電話番号	
FAX番号	

月曜日-金曜日(祝日を除く)
AM9:00~PM5:00
アール・エフ・ヤマカワ株式会社
お客様相談室
☎0120-204-208
FAX 059-256-5333

申込番号	
品名	RF 木製デスク 机上台 W1000
商品番号	
お買上日	年 月 日
お買上サイト名	