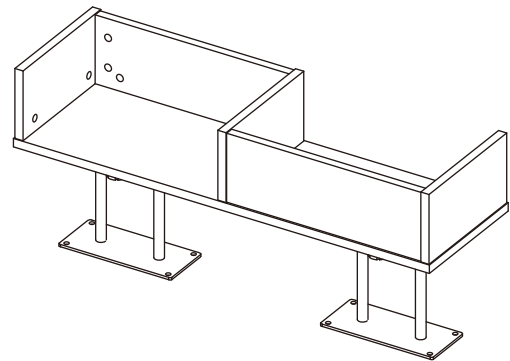
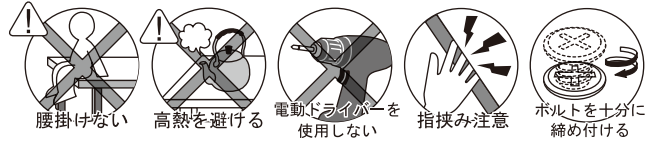


25min
組立の目安

RF 木製デスク 上置きブックシェルフ 組立説明書
RFWD-DTBS-NA (DB)

組立て方がわからない?
お手入れに困ったら?

R.F.YAMAKAWA FAQ 検索



※RF 木製デスク専用アクセサリです。
単体ではご使用いただけません。

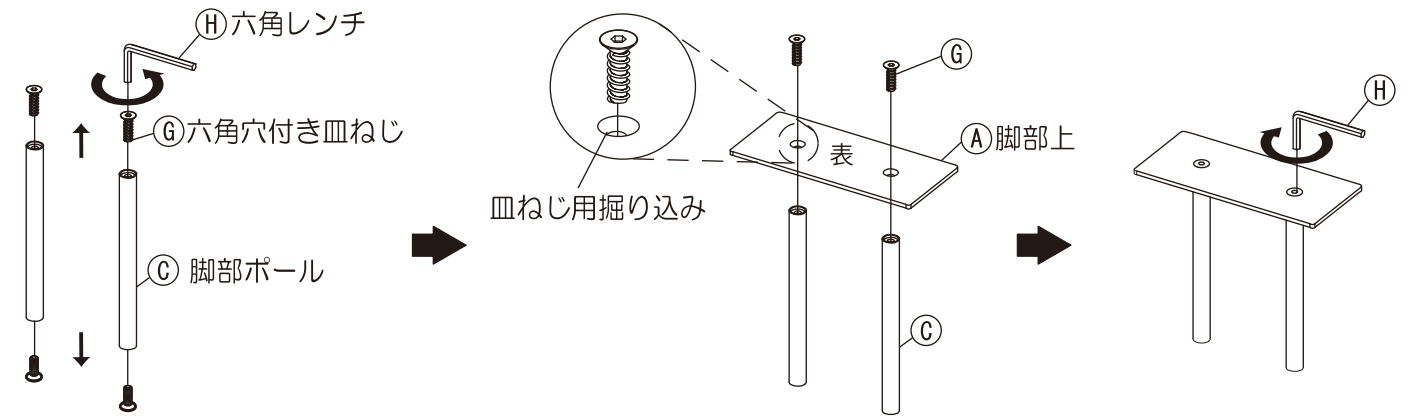
部材一覧

※部品の個数を参照し、不足や不具合がないかをご確認ください。不足や不具合があった場合は配送いたします。電話にて部品名をお伝えください。

<p>Ⓐ 脚部上 ×2</p>	<p>Ⓑ 脚部下 ×2</p>	<p>Ⓒ 脚部ポール ×4</p> <p>Ⓛ 六角穴付き皿ねじ が取り付け済み</p>	<p>Ⓓ ハンドル ×4</p>	<p>Ⓔ 側板 ×2</p>	<p>Ⓕ 背板 ×2</p>
<p>Ⓖ 仕切板 ×1</p>	<p>Ⓗ 底板 ×1</p>		<p>Ⓘ カムロックキャップ ×18</p>		
<p>Ⓙ ジョイントシャフト ×18</p>	<p>Ⓚ 十字穴付きトラスねじ ×8 (M6×12)</p>	<p>Ⓛ 六角穴付き皿ねじ ×8 (M8×30)</p> <p>Ⓒ 脚部ポールに取り付け済み</p>	<p>Ⓜ 六角レンチ ×1</p>		

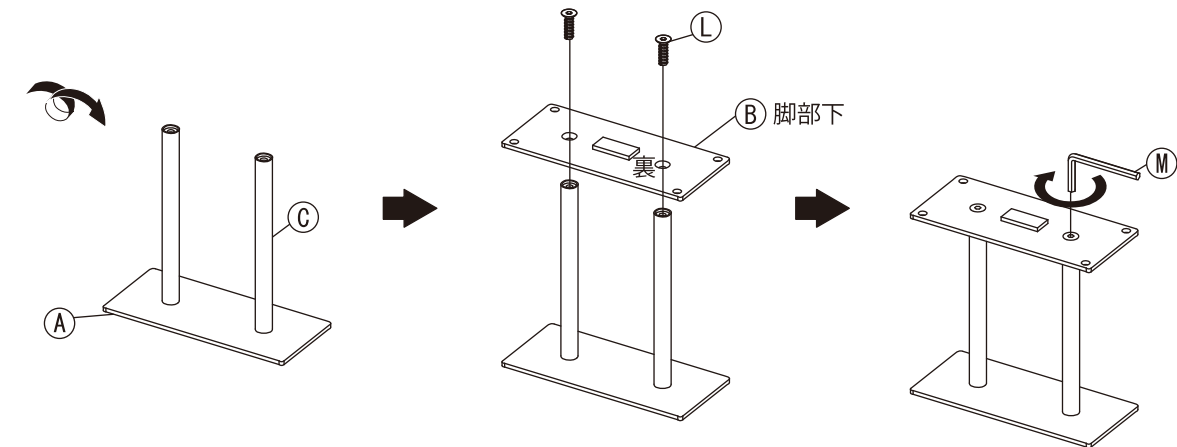
1

Ⓒ脚部ポールに取り付け済みのⒼ六角穴付き皿ねじをⒽ六角レンチを使って取り外します。その後、Ⓐ脚部上とⒸ脚部ポールをⒼ六角穴付き皿ねじでⒽ六角レンチを使って取り付けます。



2

逆さにして、Ⓒ脚部ポールにⒷ脚部下をⓁ六角穴付き皿ねじでⓂ六角レンチを使って取り付けます。同様に、もう1台脚部を組み立てます。



3

Ⓔ側板、Ⓖ仕切板、Ⓗ底板にⒿジョイントシャフトを回し入れてください。
※ジョイントシャフト取り付け部分にはナットが埋め込まれています。

写真解説ページ

ジョイントシャフト取り付け上の注意

✕ 締め付け過ぎ ✕ 締め付け不足

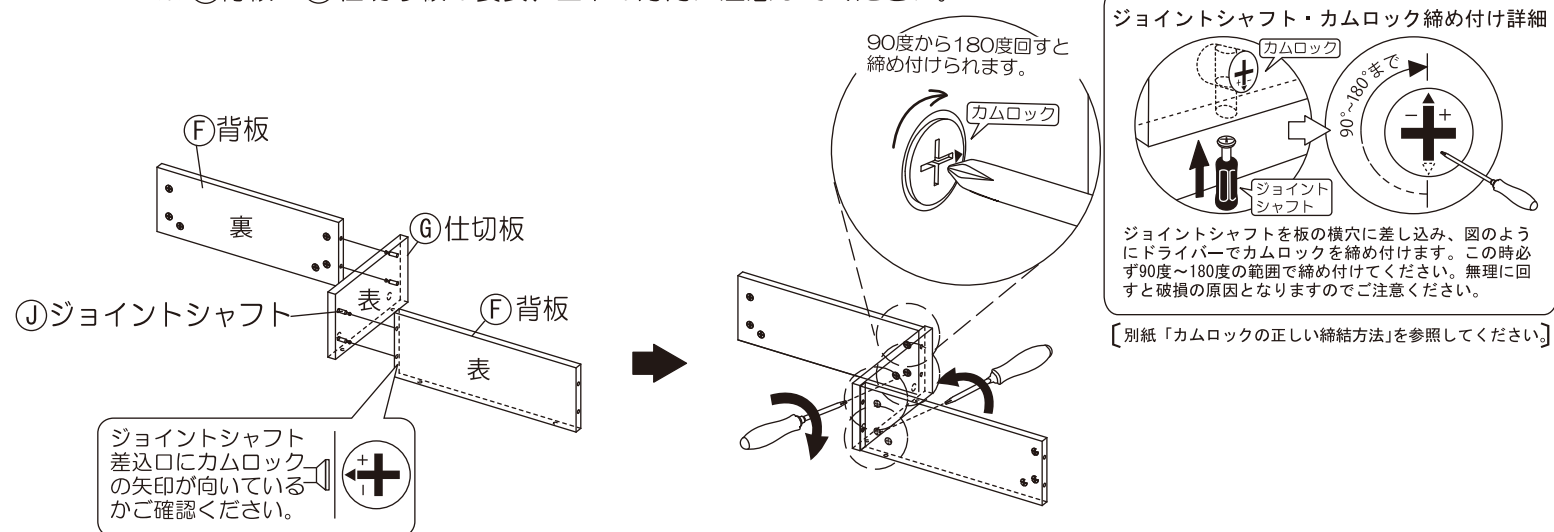
typeA typeB typeA typeB

ジョイントシャフトの胴体部分が板面にぴったりと着くまで回し入れてください。それ以上回すと、破損する恐れがあります。

〔別紙「カムロックの正しい締結方法」を参照してください。〕

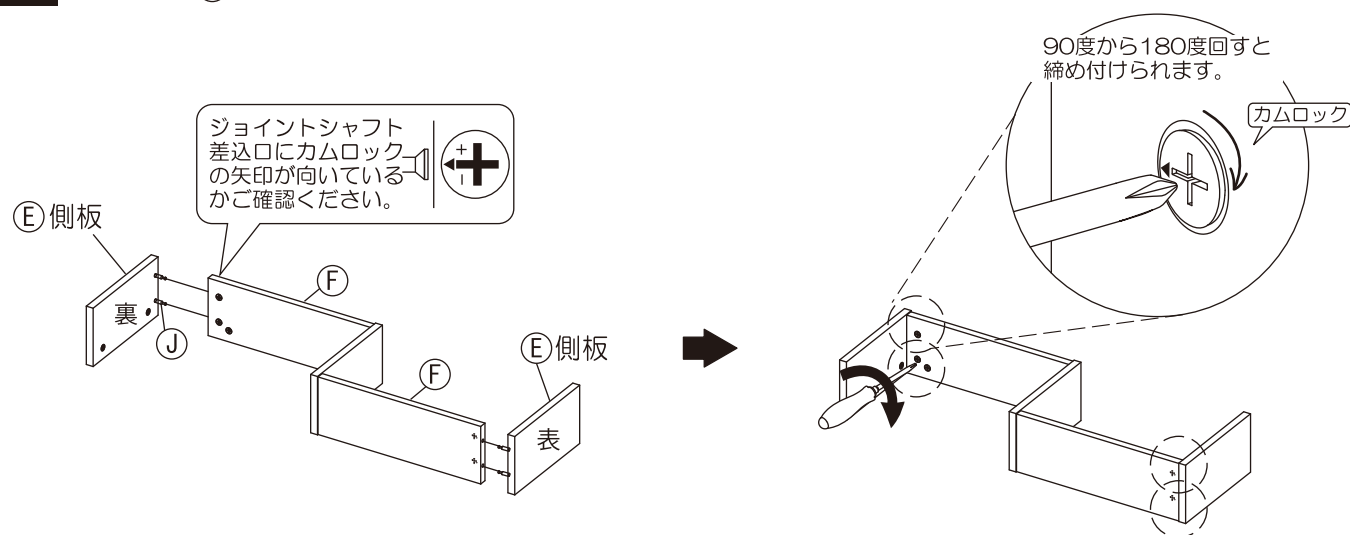
4

⑥背板に⑥仕切板の④ジョイントシャフトを差し込みます。
その後、⑥背板のカムロックを締め付けてください。
※⑥背板・⑥仕切板の裏表、上下の方向に注意してください。



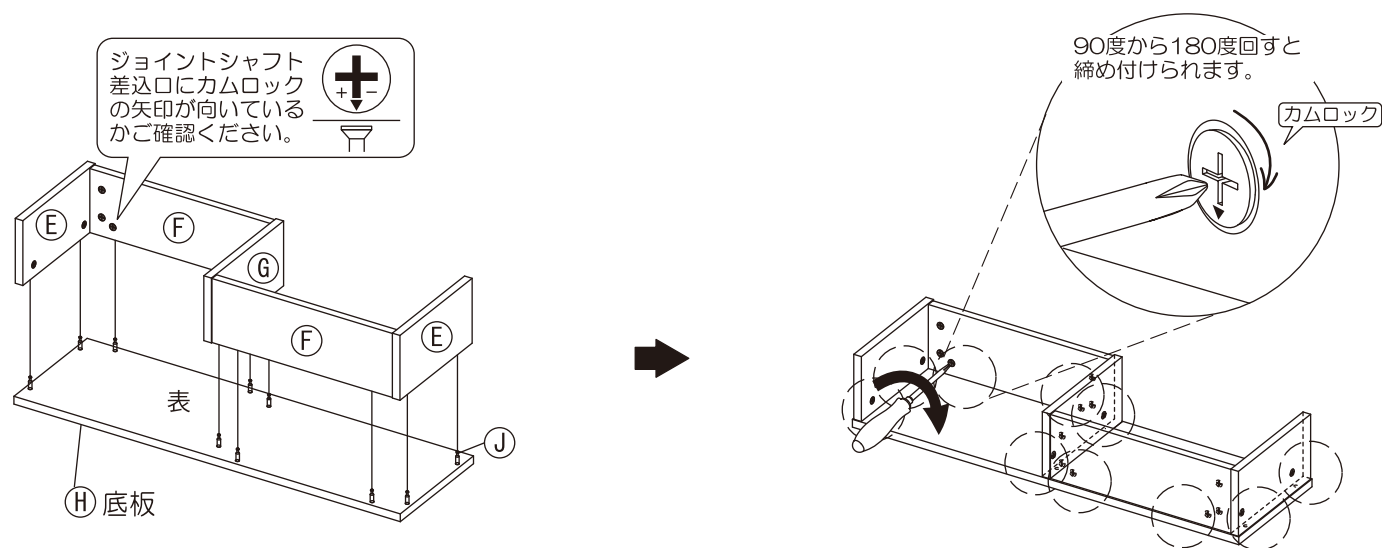
5

同様に、⑤側板の④ジョイントシャフトを⑥背板に差し込みます。
その後、⑥背板のカムロックを締め付けてください。



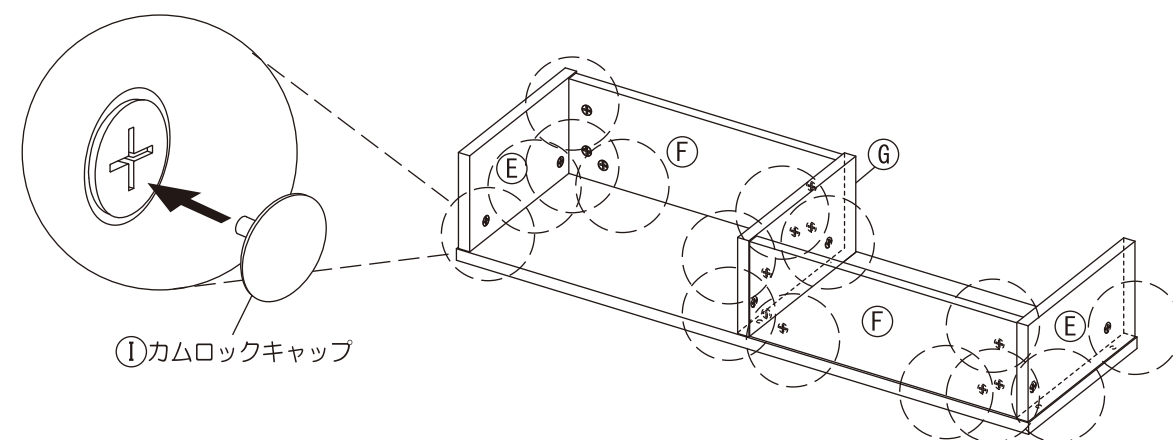
6

⑧底板の④ジョイントシャフトを⑤で組み立てた本体に差し込みます。
その後、⑤側板、⑥背板、⑥仕切板のカムロックを締め付けてください。



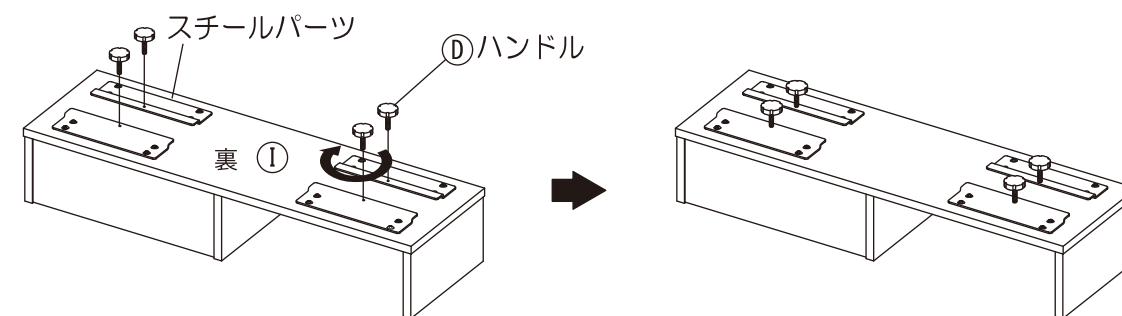
7

⑤側板、⑥背板、⑥仕切板のカムロック18か所に①カムロックキャップを取り付けます。

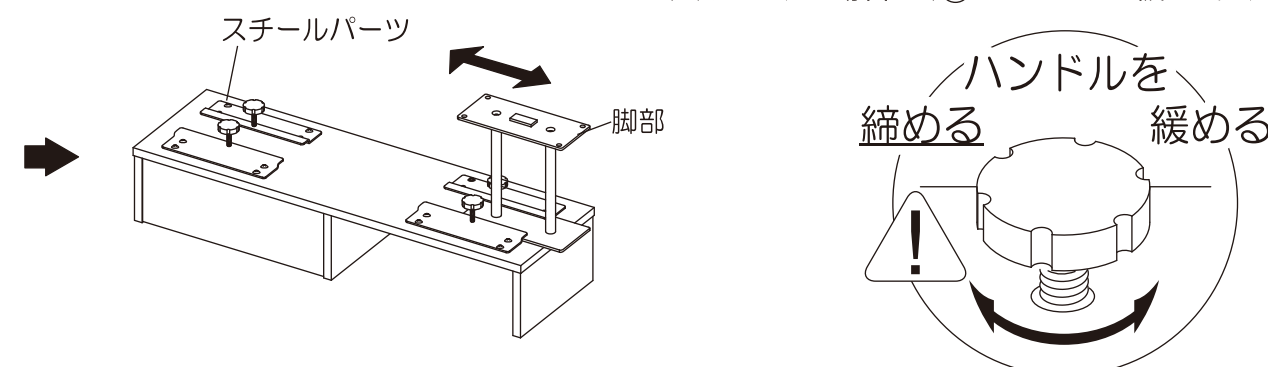


8

本体を裏返してください。
⑧底板のスチールパーツに④ハンドルを緩めに取り付けます。
その後、②で組み付けた脚部をスチールパーツに通し、スムーズに入るか確認します。
これで本体は完成です。

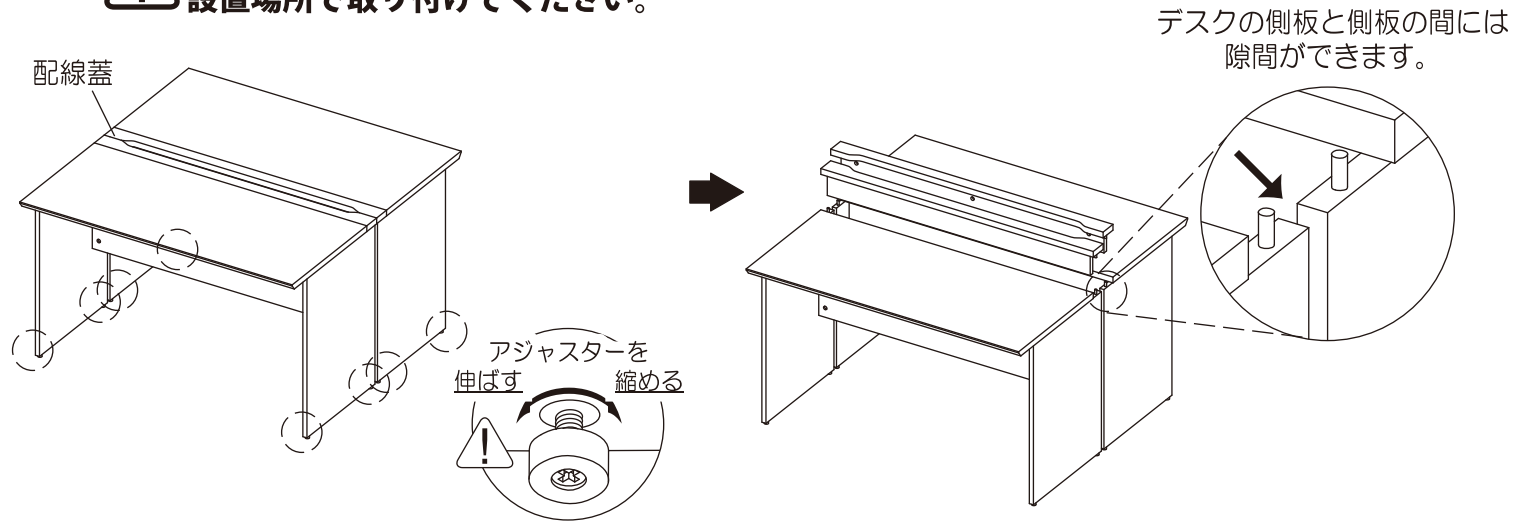


入りにくい場合は、④ハンドルを緩めてください。

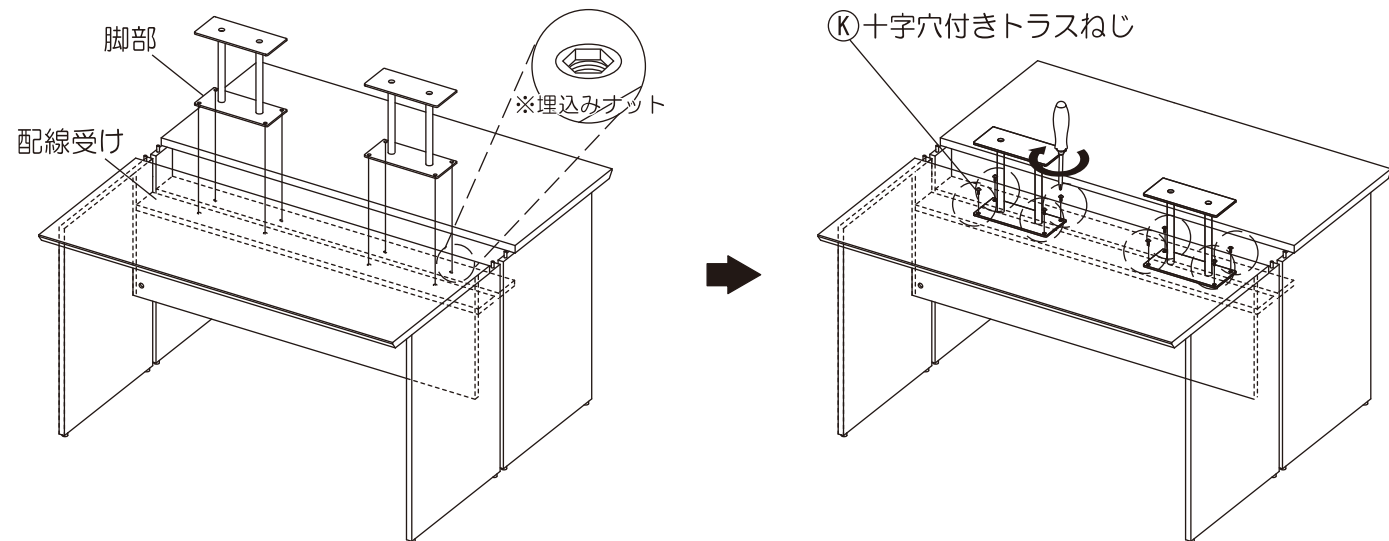


9 組み立てた本体をRF木製デスク（別売）に取り付けます。
配線蓋を閉めた状態でデスクを向かい合わせに配置します。傾斜のない場所に設置し、アジャスターを回し、デスクの天板と床が水平になるように調整してください。
その後配線蓋を外します。

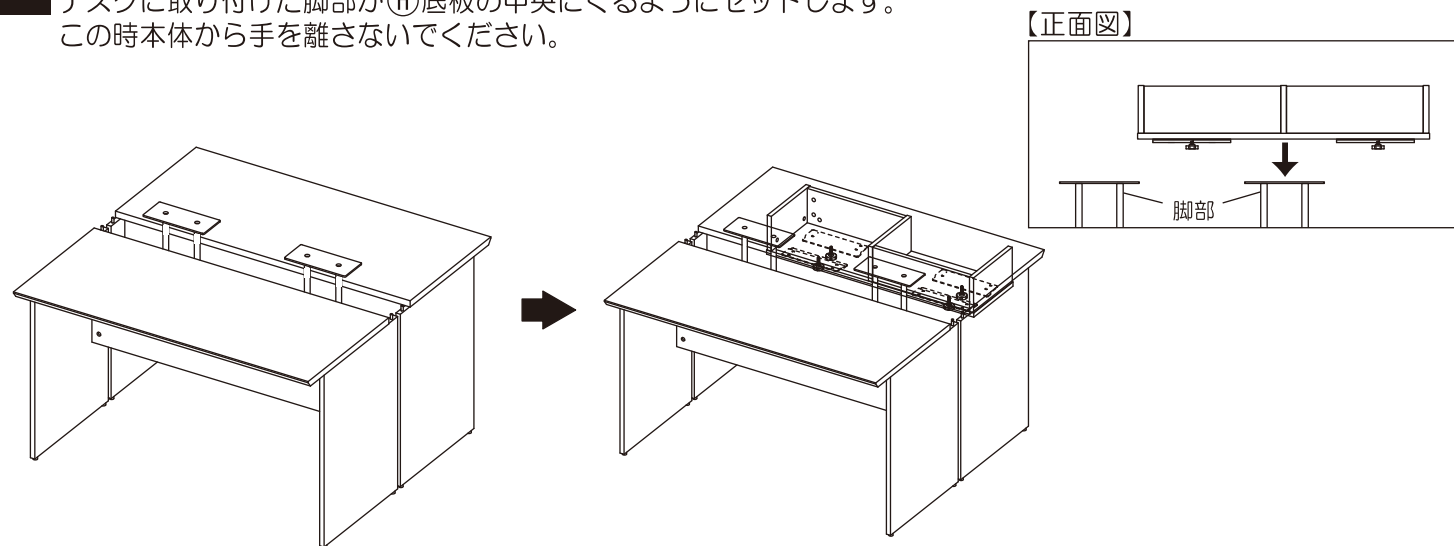
! 上置きブックシェルフを取り付けるとデスクの移動ができません。
設置場所で取り付けください。



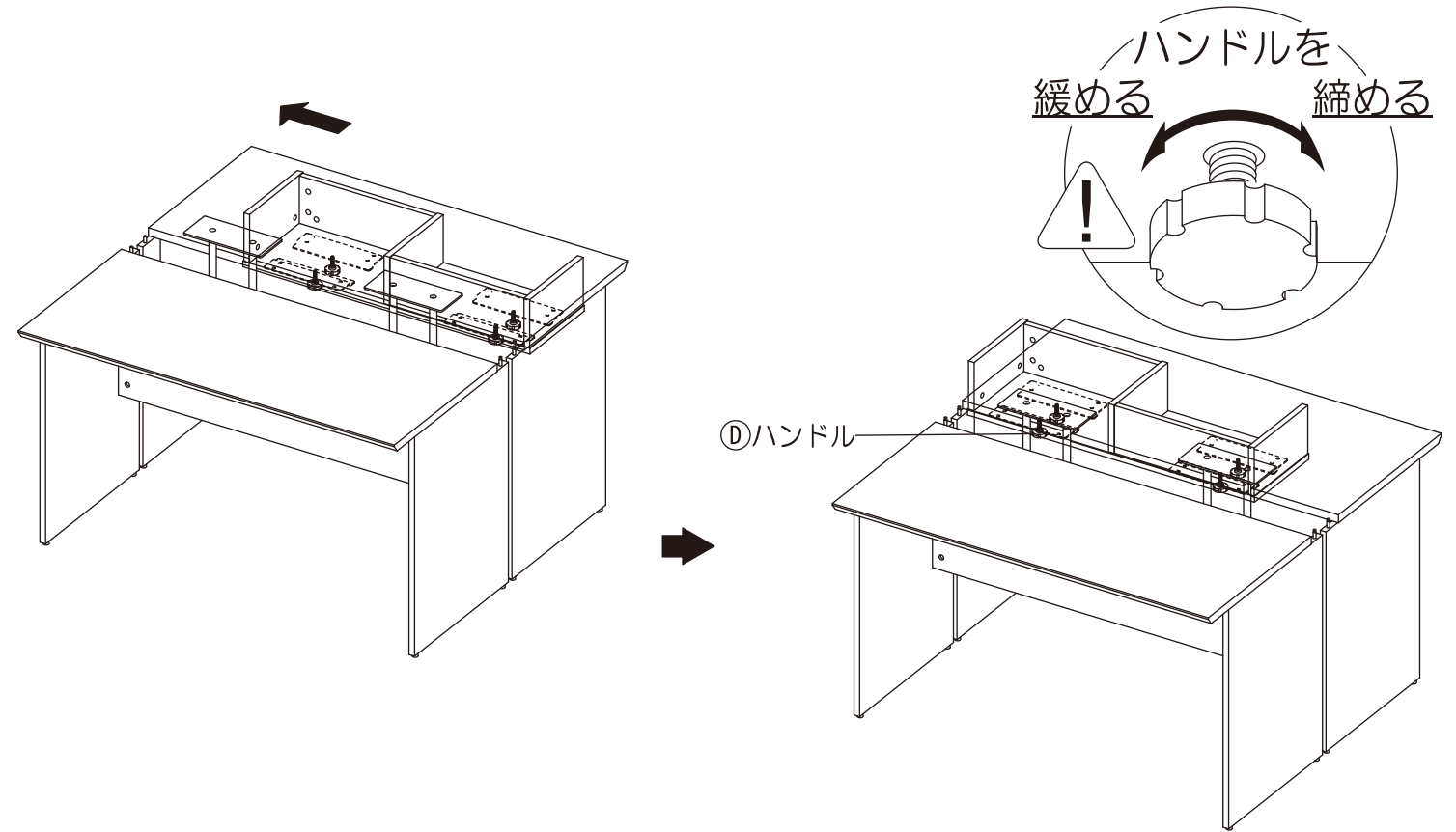
10 2で組み立てた脚部をデスクの配線受けにⓀ十字穴付きトラスねじで取り付けます。
※Ⓚ十字穴付きトラスねじ取り付け位置にはナットが埋め込まれています。



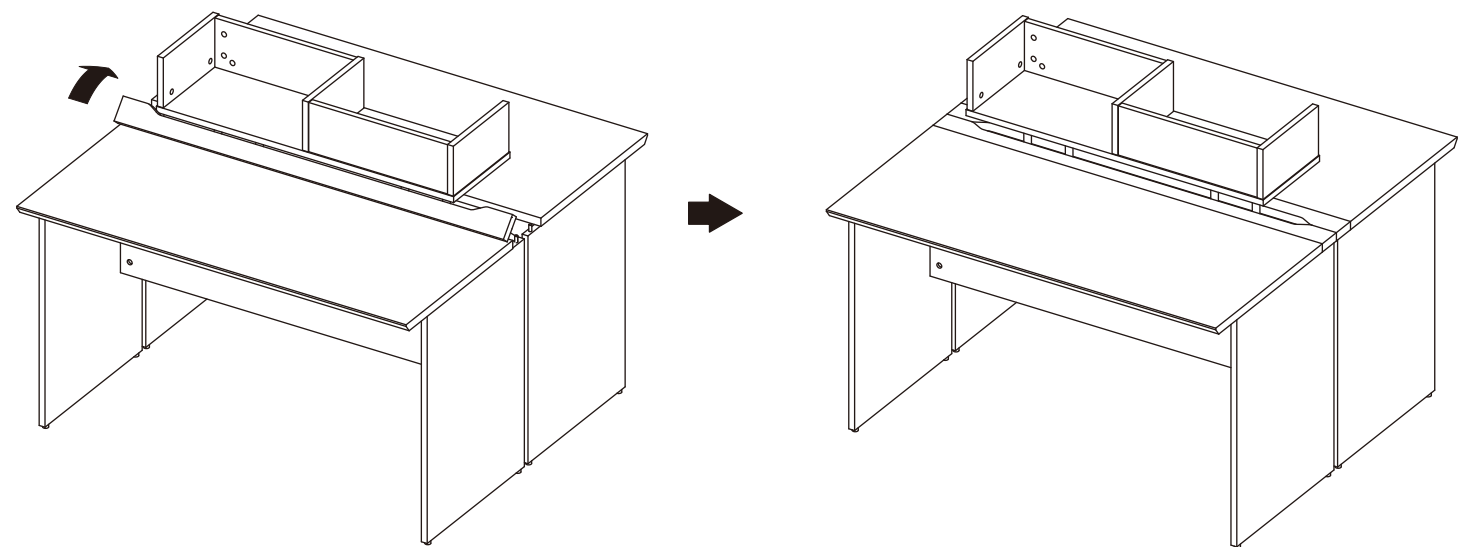
11 8で組み立てた本体を二人以上で慎重に持ち上げ、デスクに取り付けた脚部がⓂ底板の中央にくるようにセットします。
この時本体から手を離さないでください。



12 デスクの中央へ本体をスライドさせます。
その後、①ハンドルを回し本体と脚部を固定します。



13 9で取り外した、配線蓋をデスクに取り付けます。
切欠きが脚部に向くように配線蓋を閉めてください。
手や指を挟まないよう、注意してください。

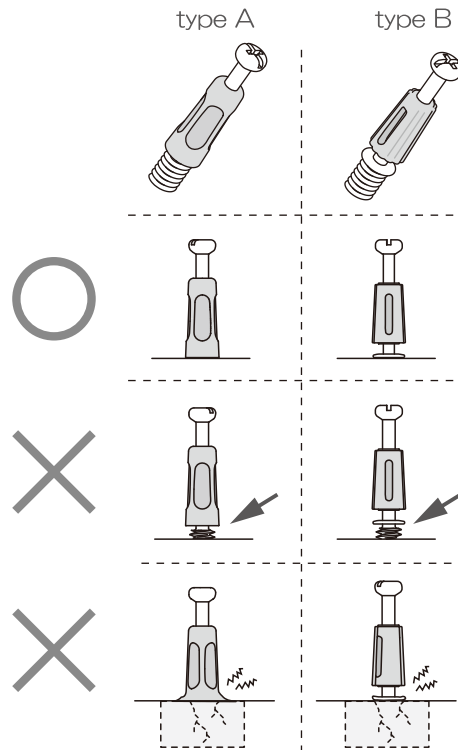
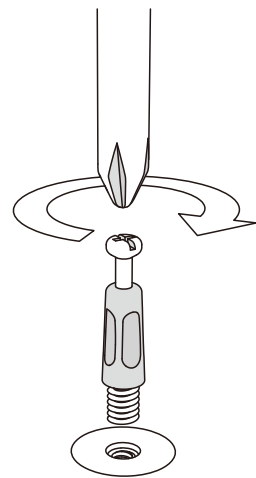


重要 カムロックの正しい締結方法

安全に作業を進める上で重要な注意事項が記載されています。必ず最後までお読み下さい。

1. ジョイントシャフトのねじ込みと固定

ドライバーを使用して、ジョイントシャフトを板面に固定します。



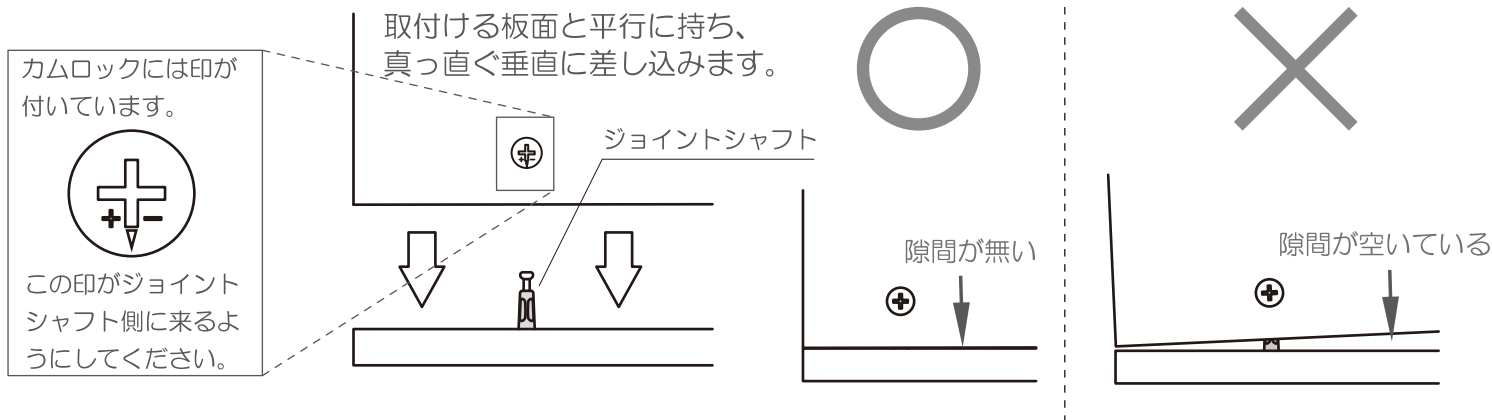
ジョイントシャフトは、生産の状況により typeA か typeB のいずれかの仕様となります。(機能上の品質に違いはございません) お客様の商品に同梱のものをご確認のうえ、下記に示す取り付け方法をご参照下さい。

適切に取付けられている
ボルト部分が完全に隠れた状態になります。

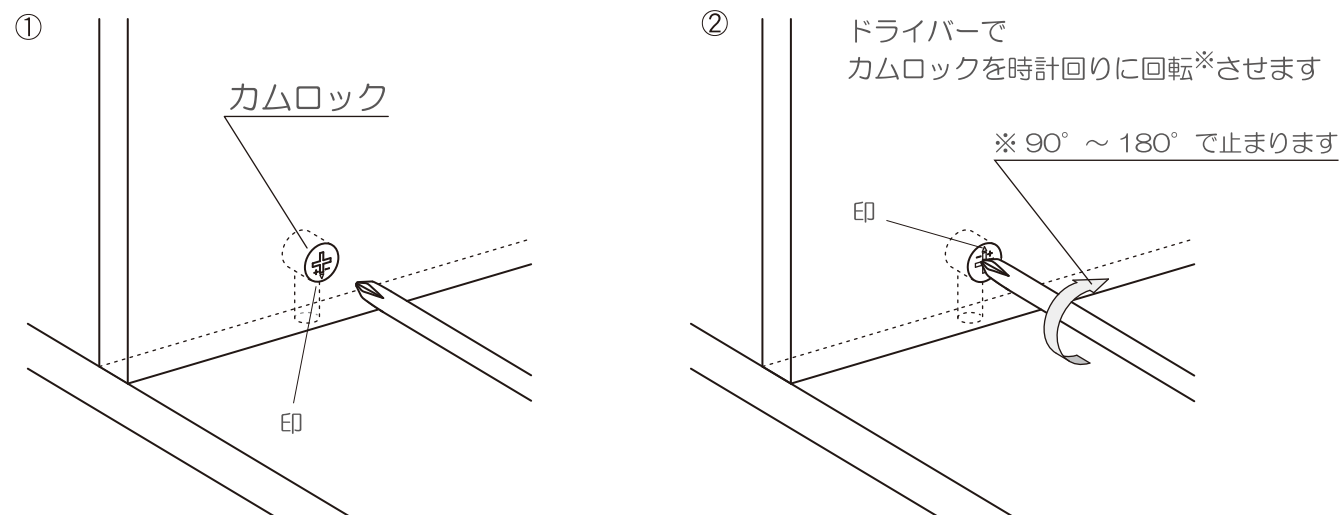
最後まで締まっていない
抜けや歪みの原因となります。

締めすぎ
ジョイントシャフトや板内部のナットが破損する恐れがあります。

2. ジョイントシャフトの挿入



3. ジョイントシャフトのロック (カムロック)



取扱上の注意

ご使用前にこの取扱上の注意をお読みになり正しくお使いください。またお読みになった後は、大切に保管してください。

安全のために必ずお守りください

- 積み重ねて保管しないでください。倒れてケガをすることがあります。
- 外周部に片寄って重いものを載せないでください。倒れてケガをすることがあります。
- 火気の側に近づけて設置しないでください。破損の原因となります。
- 耐荷重以上のものを載せないでください。破損の原因となります。
- 各部のねじ類が緩んだ状態で使用しないでください。破損や転倒することがあります。
- 異常を発見したらそのまま使用せず、販売元に相談してください。破損や倒れてケガをすることがあります。
- 商品に乗りたり腰をかけたりしないでください。倒れてケガをすることがあります。
- 用途以外には絶対に使用しないでください。思わぬ事故が発生することがあります。
- 分解や改造をしないでください。破損やケガをすることがあります。
- 専用のデスクと一緒に御利用ください。単体ではご使用いただけません。
- 物を載せたまま移動しないでください。破損やケガをすることがあります。
- 安全上、構造上の理由により仕様を予告なく変更する場合があります。
- 可動部に指を挟まないように気をつけてください。
- 本品(上置きブックシェルフ)をデスクに取り付けたまま移動させないでください。

使用上の注意

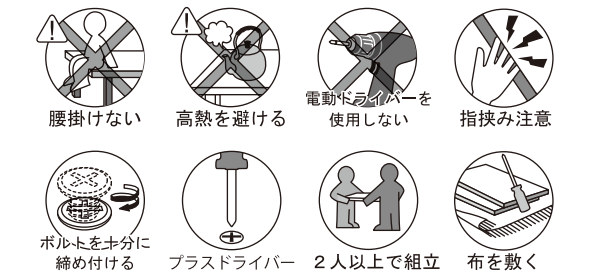
- ▲直射日光・暖房器具などの高熱を避けてください。変色・変形することがあります。
- ▲湿気の多いところに設置しないでください。腐食・変色・変形することがあります。
- ▲板面に硬いものを落としたり、ぶつけたりしないでください。破損する事があります。
- ▲加熱した鍋やヤカンなどを直接置かないでください。
- ▲屋外や水がかかるような場所でのご使用は避けてください。変色・変形することがあります。
- ▲水をこぼした場合は放置せずすみやかに拭き取ってください。

お手入れ方法

- ◆汚れを落とす場合は、から拭きするか固く絞った濡れぞうきんで拭いてください。
- ◆汚れがひどい場合は、薄めた中性洗剤で汚れを落とし、固く絞った濡れぞうきんで拭き、乾燥した布で水分を拭き取ってください。
- ◆シンナー、アルコール等の使用は避けてください。変色・変形の原因となり、塗装が剥がれる場合があります。
- ◆ねじ類は必ず増し締めをしてください。

組立て方がわからない?お手入りに困ったら?

R.F.YAMAKAWA FAQ 検索

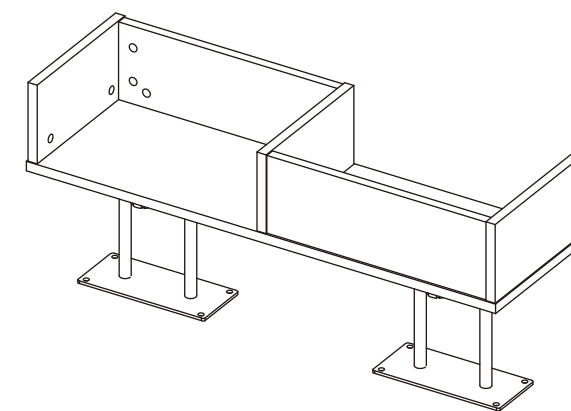


＜品質表示＞			
外形寸法 (mm)	幅	奥行き	高さ
RFWD-DTBS-NA(DB)	916	280	413
耐荷重	総体荷重 10kg (均等荷重)		
本体			
材質	合成樹脂化粧パーティクル		
本体	ボード (メラミン樹脂)		
	金属 (鋼)		
アール・エフ・ヤマカワ株式会社 ☎0120-204-208			

商品チェック

当社製品をお買い上げいただき、誠にありがとうございます。安全に長くお使い頂くために、お客様ご自身の製品チェックにご協力をお願い致します。

不良により返品や交換をご希望される場合は、問題箇所とお客様情報をご記入の上 FAX 頂くか、お電話にて弊社お客様相談室までお問い合わせください。



- チェック項目
- 本体に破損や変色・変形は見当たらないか
…異常を発見した場合はお問い合わせください。
- カムロックは正常に締結しているか
…別項「カムロックの正しい締結方法」をご参照ください。
- 全ての板に隙間はないか
…カムロックとジョイントシャフトが正常に締結されているかを
ご確認ください。

品質向上にご協力いただきありがとうございます。安全にお使いいただくため、上記項目は定期的にご確認ください。

その他問題事項があった場合、枠内へのご記入をお願い致します。		月曜日-金曜日(祝日を除く) AM9:00~PM5:00 アール・エフ・ヤマカワ株式会社 お客様相談室	☎0120-204-208 FAX 059-256-5333
ご協力いただきありがとうございました。		申込番号	
ご氏名		品名	RF 木製デスク 上置きブックシェルフ
お電話番号		商品番号	
FAX番号		お買上日	年 月 日
		お買上サイト名	