

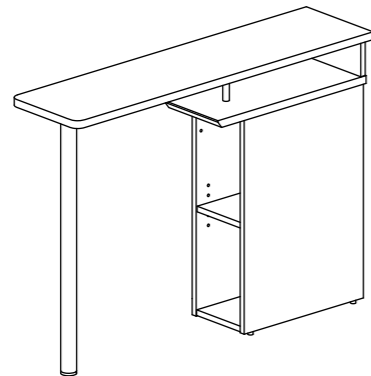
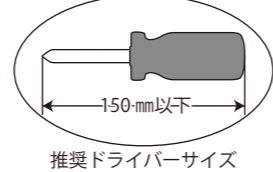


25min
組立の目安

RF 木製デスク サイドテーブル 組立説明書
RFWD-ST-1230NA (DB)

組立て方がわからない?
お手入に困ったら?

R.F.YAMAKAWA FAQ 検索



※RF 木製デスク専用アクセサリです。
単体ではご使用いただけません。

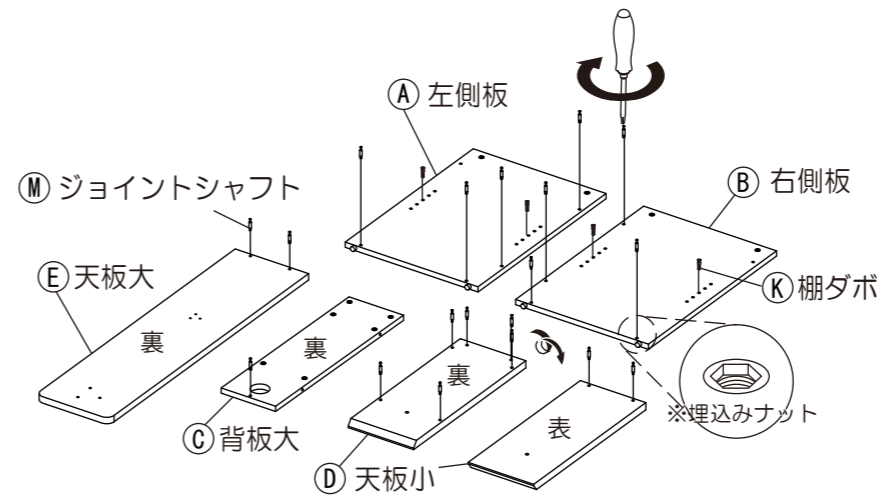
部材一覧

※部品の個数を参照し、不足や不具合がないかをご確認ください。不足や不具合があった場合は配送いたします。電話にて部品名をお伝えください。

<p>Ⓐ 左側板 ×1</p>	<p>Ⓑ 右側板 ×1</p>	<p>Ⓒ 背板大 ×1</p>	<p>Ⓓ 天板小 ×1</p>	<p>Ⓔ 天板大 ×1</p>	<p>Ⓕ 脚部 ×1</p>
<p>Ⓖ 棚板 ×1</p>	<p>Ⓗ 底板 ×1</p>	<p>Ⓘ 背板小 ×1</p>	<p>⓫ 中脚 ×1</p> <p>① 十字穴付きJねじが 取り付け済み</p>	<p>Ⓚ 棚ダボ ×4</p>	
<p>Ⓛ 連結金具 ×1</p>	<p>Ⓜ ジョイントシャフト ×19</p>	<p>Ⓝ 十字穴付きトラスねじ ×7 (M6×12)</p>	<p>Ⓞ 十字穴付きJねじ ×1 (M6×38)</p> <p>Ⓜ 中脚に取り付け済み</p>		

1

Ⓐ左側板、Ⓑ右側板、Ⓒ背板大、Ⓓ天板小、Ⓔ天板大に Ⓜジョイントシャフトを回し入れてください。
※ジョイントシャフト取り付け部分にはナットが埋め込まれています。
あらかじめ、Ⓐ左側板、Ⓑ右側板の穴のお好みの高さに Ⓚ棚ダボを回し入れてください。
(Ⓚ棚ダボは組み立て後でも取り付け可能ですが、内側からの作業となり、少し締めにくくなります。)



ジョイントシャフト取り付け上の注意

✕締め付け過ぎ ✕締め付け不足

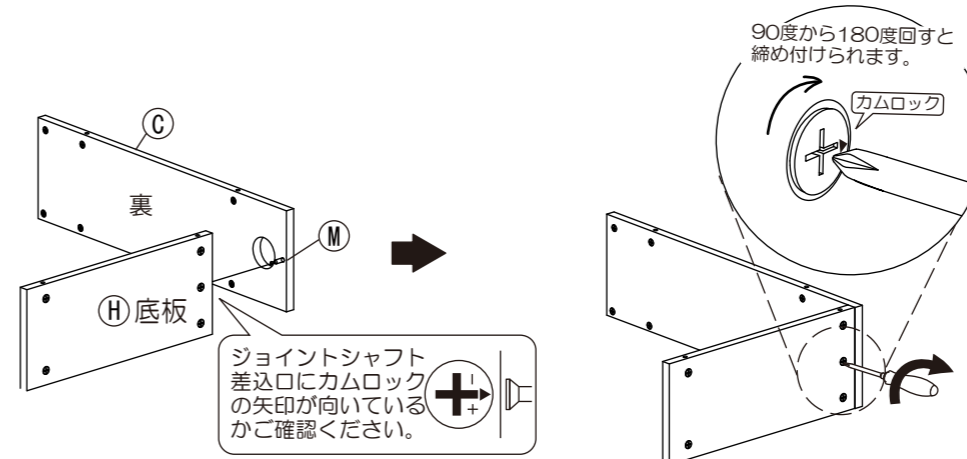
typeA typeB typeA typeB

ジョイントシャフトの胴体部分が板面にぴったりと着くまで回し入れてください。それ以上回すと、破損する恐れがあります。

[別紙「カムロックの正しい締結方法」を参照してください。]

2

Ⓒ背板大の Ⓜジョイントシャフトを Ⓗ底板に差し込みます。
その後、Ⓗ底板のカムロックを締めつけてください。



ジョイントシャフト・カムロック締め付け詳細

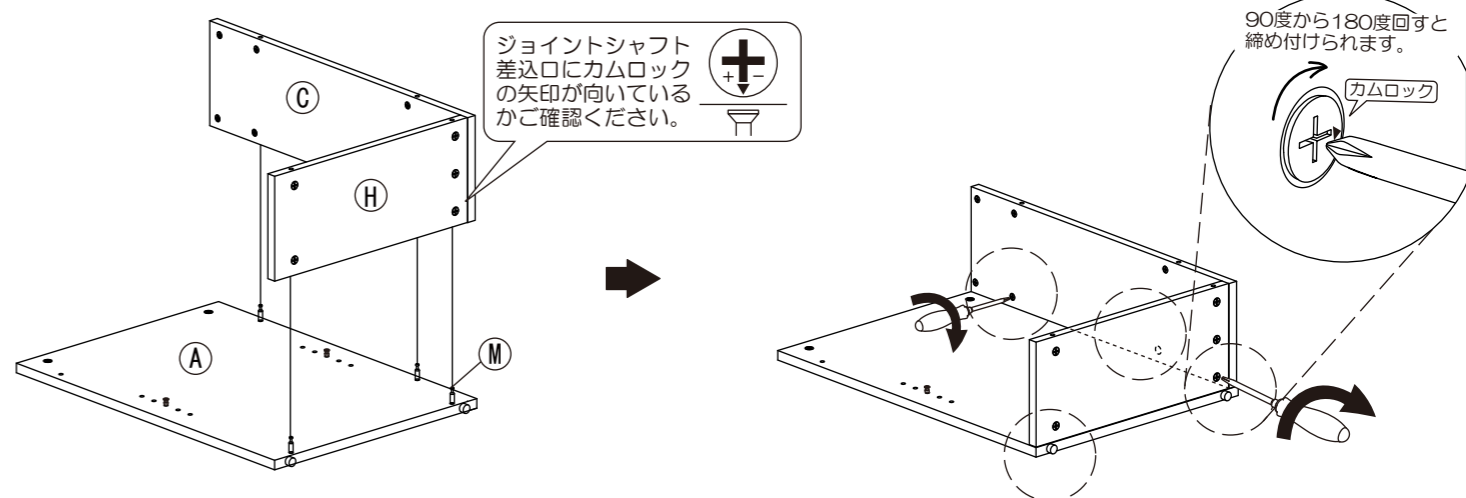
90度から180度回すと締め付けられます。

ジョイントシャフトを板の横穴に差し込み、図のようにドライバーでカムロックを締め付けます。この時必ず90度~180度の範囲で締め付けてください。無理に回すと破損の原因となりますのでご注意ください。

[別紙「カムロックの正しい締結方法」を参照してください。]

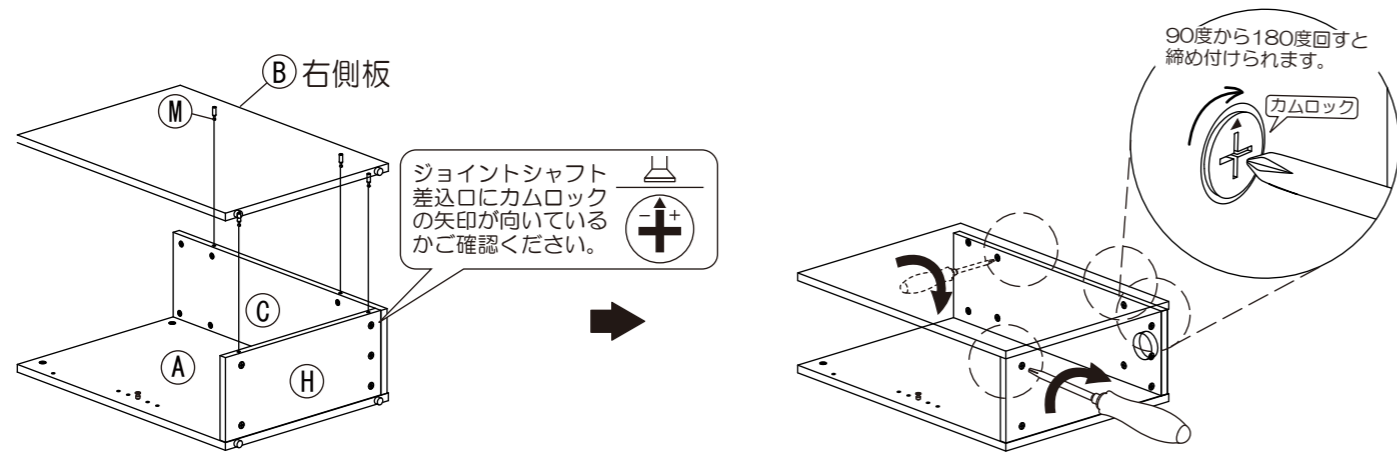
3

同様に、Ⓐ左側板の Ⓜジョイントシャフトを 2 で組み立てた、Ⓒ背板大と Ⓗ底板に差し込みます。
その後、Ⓒ背板大と Ⓗ底板のカムロックを締めつけてください。



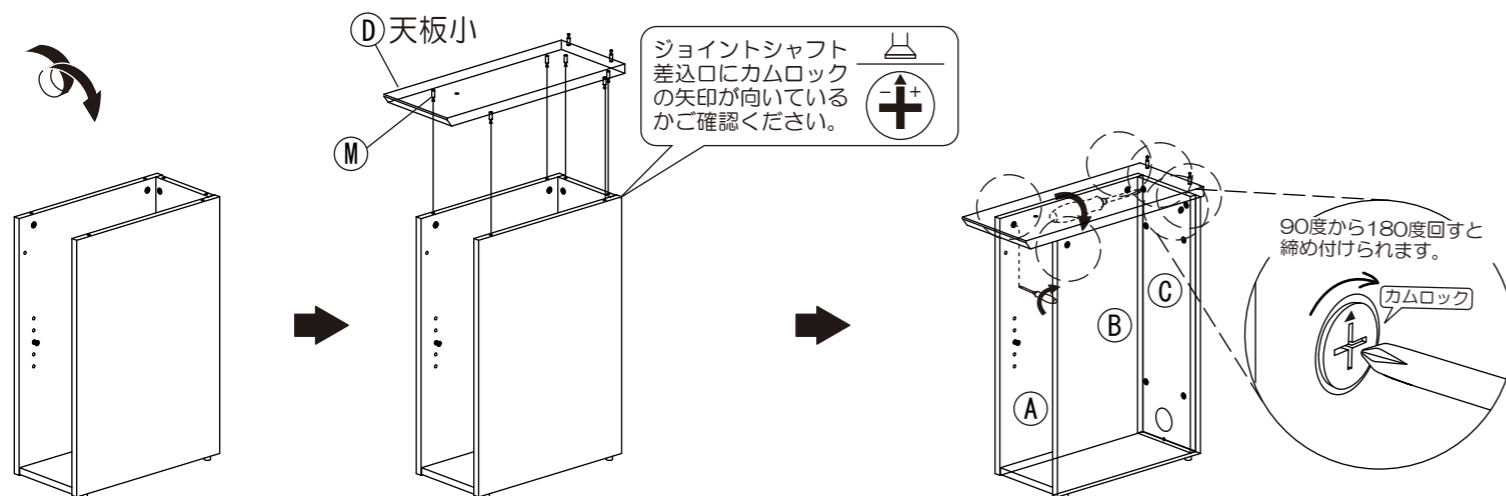
4

同様に、**②**右側板の**④**ジョイントシャフトを**③**背板大、**④**底板に差し込みます。
その後、**③**背板大、**④**底板のカムロックを締めつけてください。



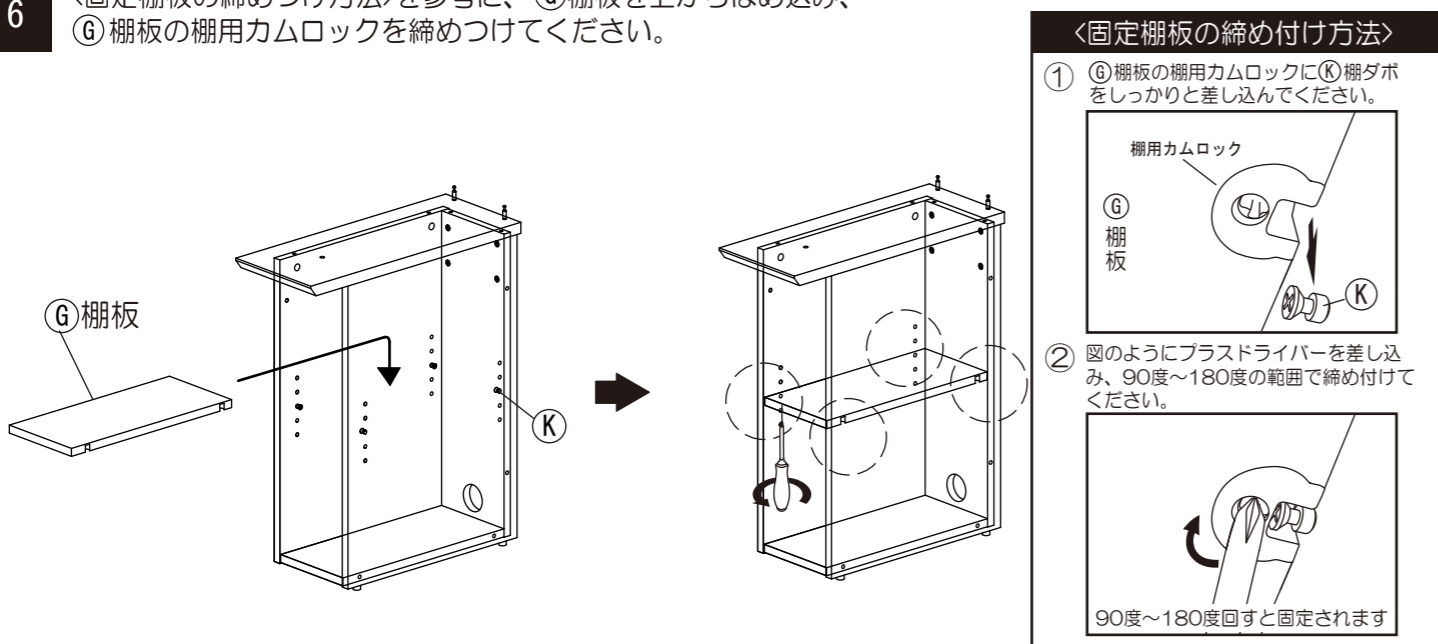
5

図のように本体を起こし、
同様に、**⑤**天板小の**④**ジョイントシャフトを**③**背板大、**⑤**左側板、**⑥**右側板に差し込みます。
その後、**③**背板大、**⑤**左右側板のカムロックを締めつけてください。



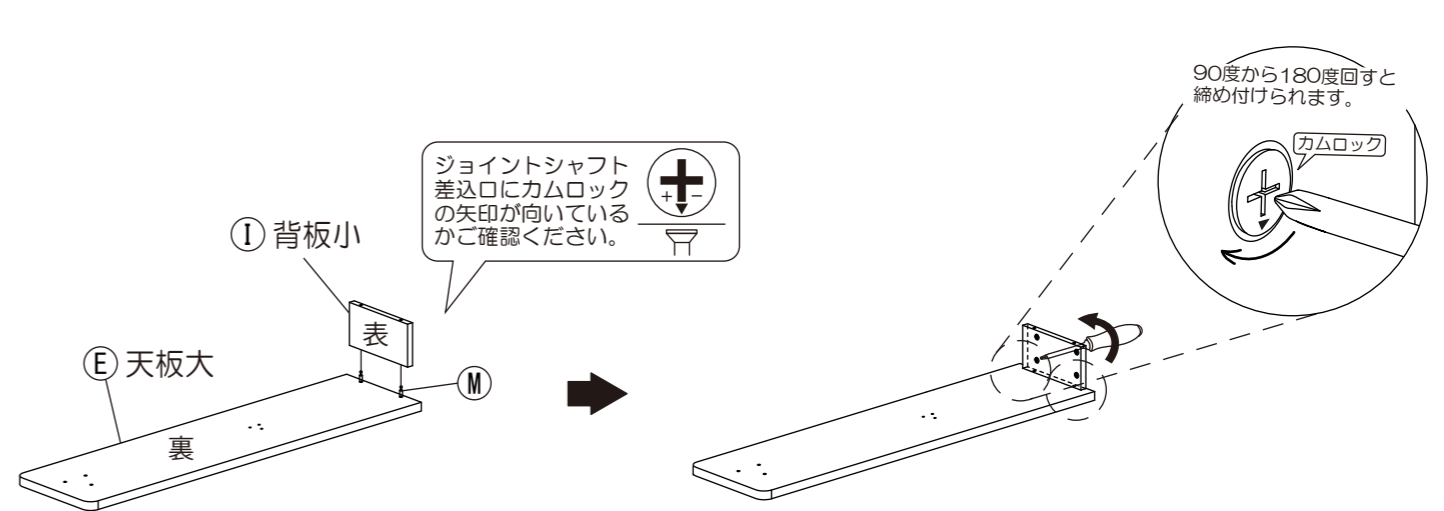
6

<固定棚板の締めつけ方法>を参考に、**⑦**棚板を上からはめ込み、**⑦**棚板の棚用カムロックを締めつけてください。



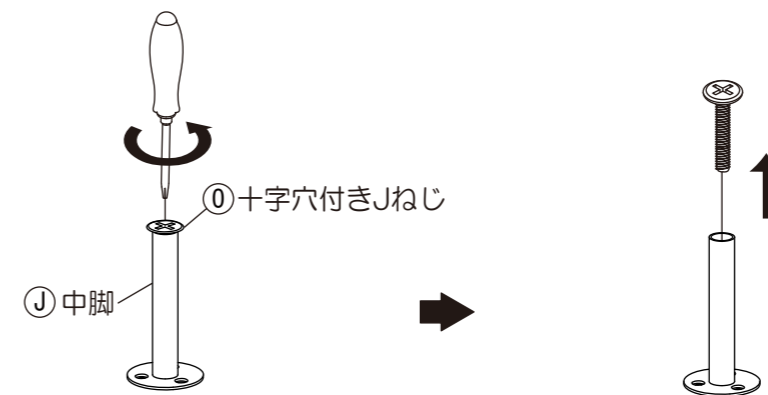
7

⑤天板大の**④**ジョイントシャフトを**①**背板小に差し込みます。
その後、**①**背板小のカムロックを締めつけてください。



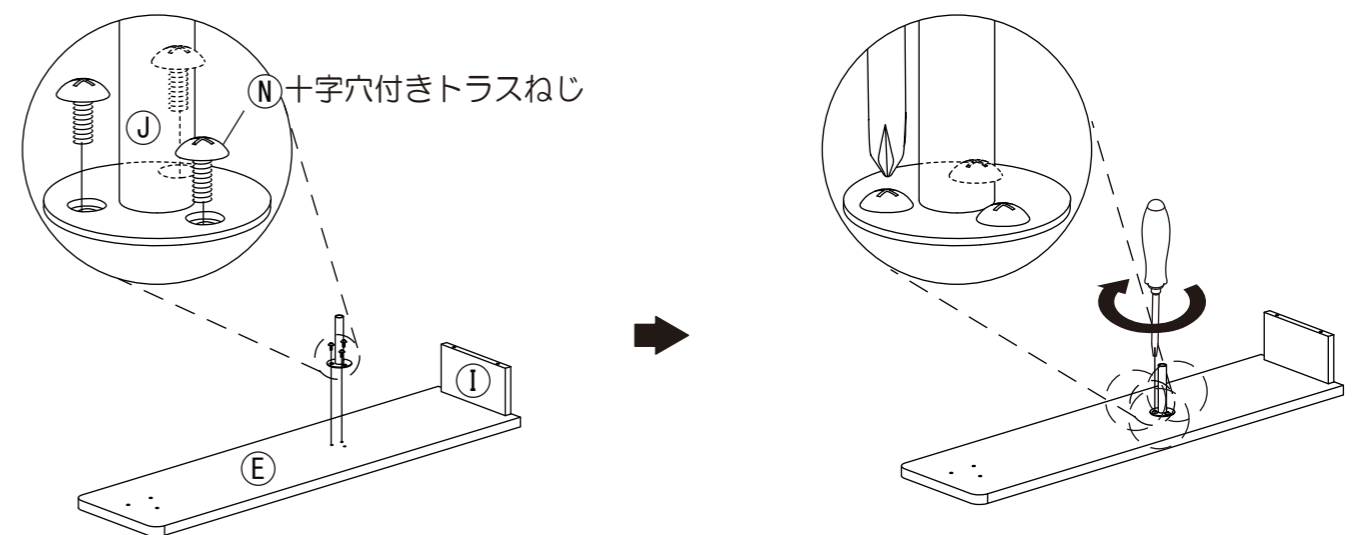
8

⑨中脚に取り付け済みの**⑩**十字穴付きJねじをプラスドライバーを使って取り外します。



9

⑤天板大に**⑨**中脚を**⑩**十字穴付きトラスねじで取り付けます。

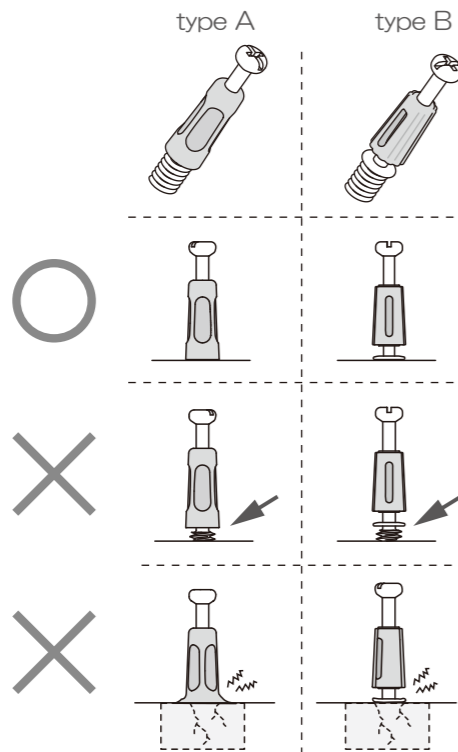
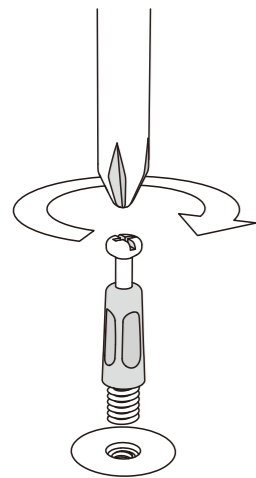


重要 カムロックの正しい締結方法

安全に作業を進める上で重要な注意事項が記載されています。必ず最後までお読み下さい。

1. ジョイントシャフトのねじ込みと固定

ドライバーを使用して、ジョイントシャフトを板面に固定します。



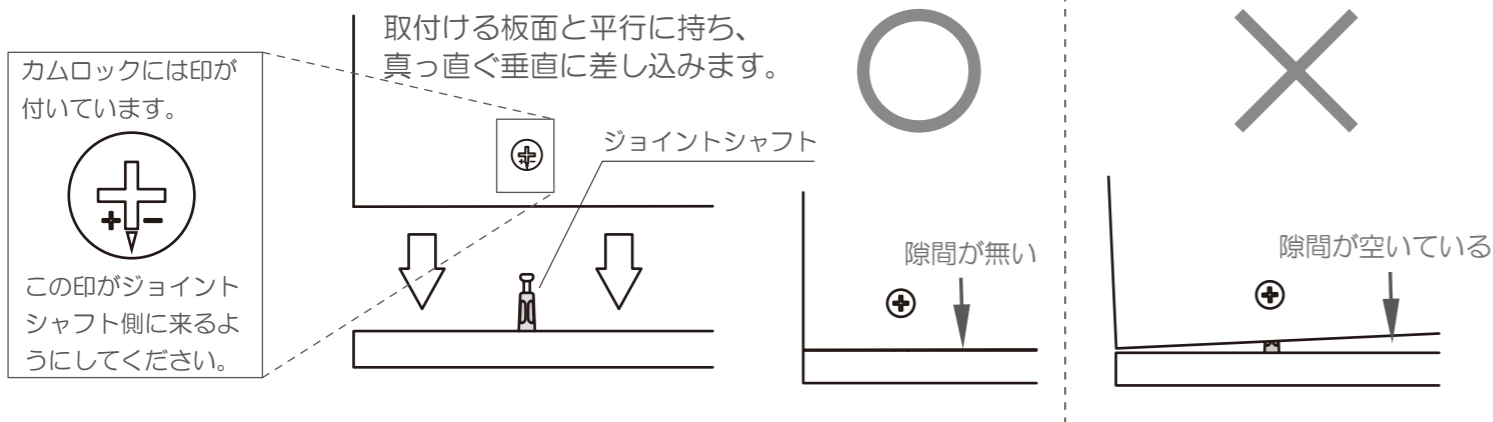
ジョイントシャフトは、生産の状況により typeA か typeB のいずれかの仕様となります。(機能上の品質に違いはございません) お客様の商品に同梱のものをご確認のうえ、下記に示す取り付け方法をご参照下さい。

適切に取付けられている
ボルト部分が完全に隠れた状態になります。

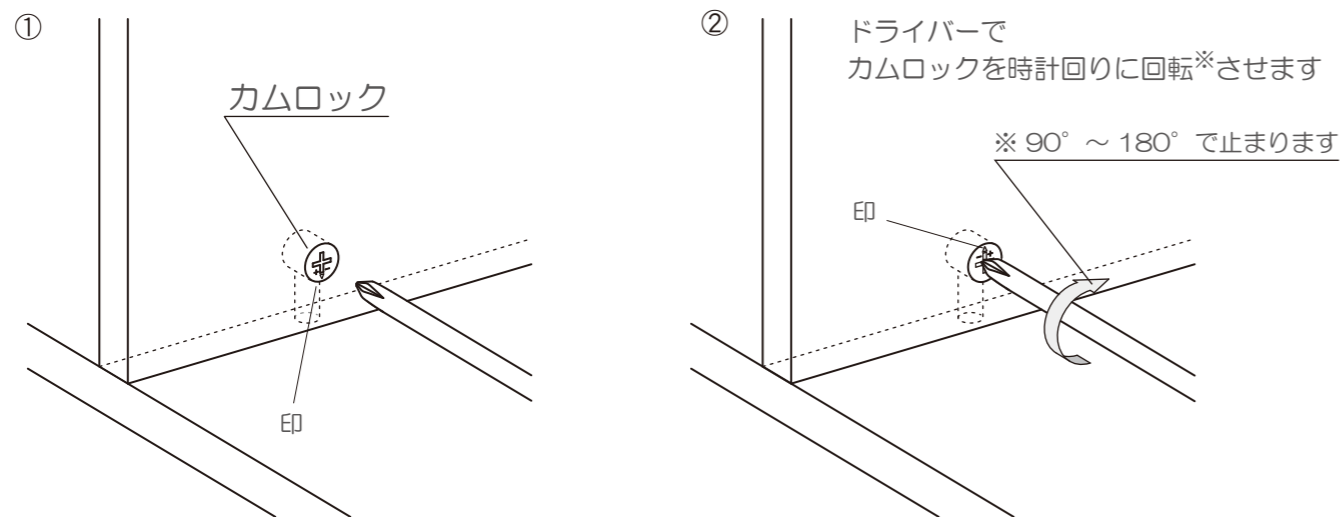
最後まで締まっていない
抜けや歪みの原因となります。

締めすぎ
ジョイントシャフトや板内部のナットが破損する恐れがあります。

2. ジョイントシャフトの挿入



3. ジョイントシャフトのロック (カムロック)



取扱上の注意

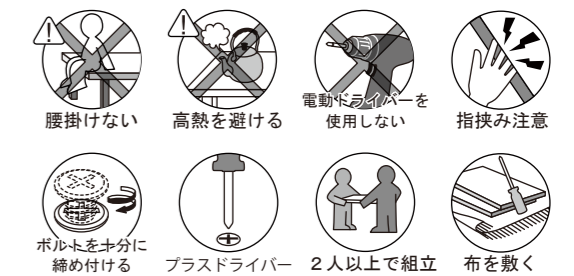
ご使用前にこの取扱上の注意をお読みになり正しくお使いください。またお読みになった後は、大切に保管してください。

安全のために必ずお守りください

- 積み重ねて保管しないでください。倒れてケガをすることがあります。
- 外周部に片寄って重いものを載せないでください。倒れてケガをすることがあります。
- 火気の側に近づけて設置しないでください。破損の原因となります。
- 耐荷重以上のものを載せないでください。破損の原因となります。
- 各部のねじ類が緩んだ状態で使用しないでください。破損や転倒することがあります。
- 異常を発見したらそのまま使用せず、販売元に相談してください。破損や倒れてケガをすることがあります。
- 商品に乗ったり腰をかけたりしないでください。倒れてケガをすることがあります。
- 用途以外には絶対に使用しないでください。思わぬ事故が発生することがあります。
- 分解や改造をしないでください。破損やケガをすることがあります。
- 専用のデスクと一緒に御利用ください。単体ではご使用いただけません。
- 物を載せたまま移動しないでください。破損やケガをすることがあります。
- 安全上、構造上の理由により仕様を予告なく変更する場合があります。
- 可動部に指を挟まないように気をつけてください。
- 本品(サイドテーブル)をデスクに取り付けただまま移動させないでください。

組立て方がわからない?お手入りに困ったら?

R.F.YAMAKAWA FAQ 検索



使用上の注意

- ▲直射日光・暖房器具などの高熱を避けてください。変色・変形することがあります。
- ▲湿気の多いところに設置しないでください。腐食・変色・変形することがあります。
- ▲板面に硬いものを落としたり、ぶつたりしないでください。破損する事があります。
- ▲加熱した鍋やヤカンなどを直接置かないでください。
- ▲屋外や水がかかるような場所でのご使用は避けてください。変色・変形することがあります。
- ▲水をこぼした場合は放置せずすみやかに拭き取ってください。

お手入れ方法

- ◆汚れを落とす場合は、から拭きするか固く絞った濡れぞうきんで拭いてください。
- ◆汚れがひどい場合は、薄めた中性洗剤で汚れを落とし、固く絞った濡れぞうきんで拭き、乾燥した布で水分を拭き取ってください。
- ◆シンナー、アルコール等の使用は避けてください。変色・変形の原因となり、塗装が剥がれる場合があります。
- ◆ねじ類は必ず増し締めをしてください。

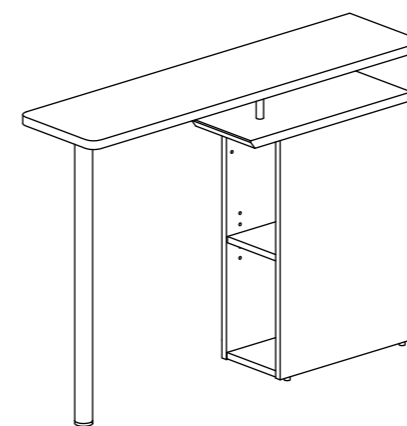
品質表示

外形寸法 (mm)	幅	奥行き	高さ
RFWD-ST-1230NA(DB)	300	1200	868
耐荷重			
天板 (上)	約 20kg (均等荷重)		
天板 (下)	約 40kg (均等荷重)		
棚	約 5kg (均等荷重)		
材質			
本体	合成樹脂化粧パーティクルボード (メラミン樹脂)		
脚部	金属 (鋼)		
アール・エフ・ヤマカワ株式会社 ☎0120-204-208			

商品チェック

当社製品をお買い上げいただき、誠にありがとうございます。安全に永くお使い頂くために、お客様ご自身の製品チェックにご協力をお願い致します。

不良により返品や交換をご希望される場合は、問題箇所とお客様情報をご記入の上 FAX 頂くか、お電話にて弊社お客様相談室までお問い合わせください。



- チェック項目
- 本体に破損や変色・変形は見当たらないか
…異常を発見した場合はお問い合わせください。
- カムロックは正常に締結しているか
…別項「カムロックの正しい締結方法」をご参照ください。
- 全ての板に隙間はないか
…カムロックとジョイントシャフトが正常に締結されているかをご確認ください。

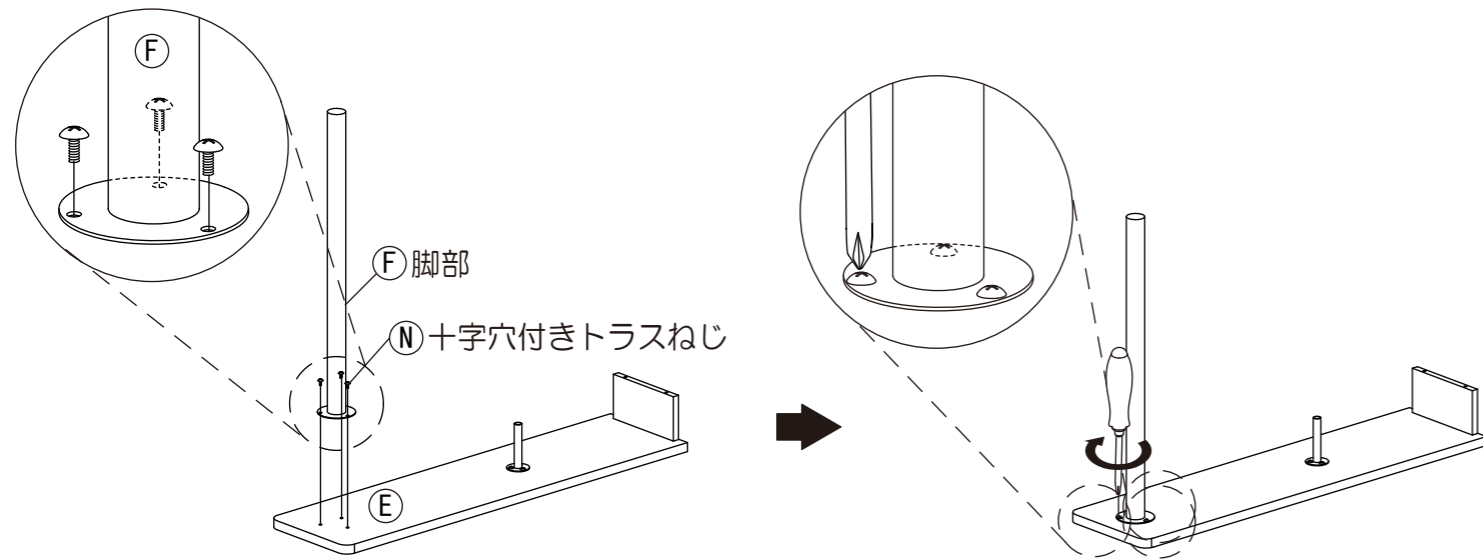
品質向上にご協力いただきありがとうございます。安全にお使いいただくため、上記項目は定期的にご確認ください。

その他問題事項があった場合、枠内へのご記入をお願い致します。
ご協力いただきありがとうございました。

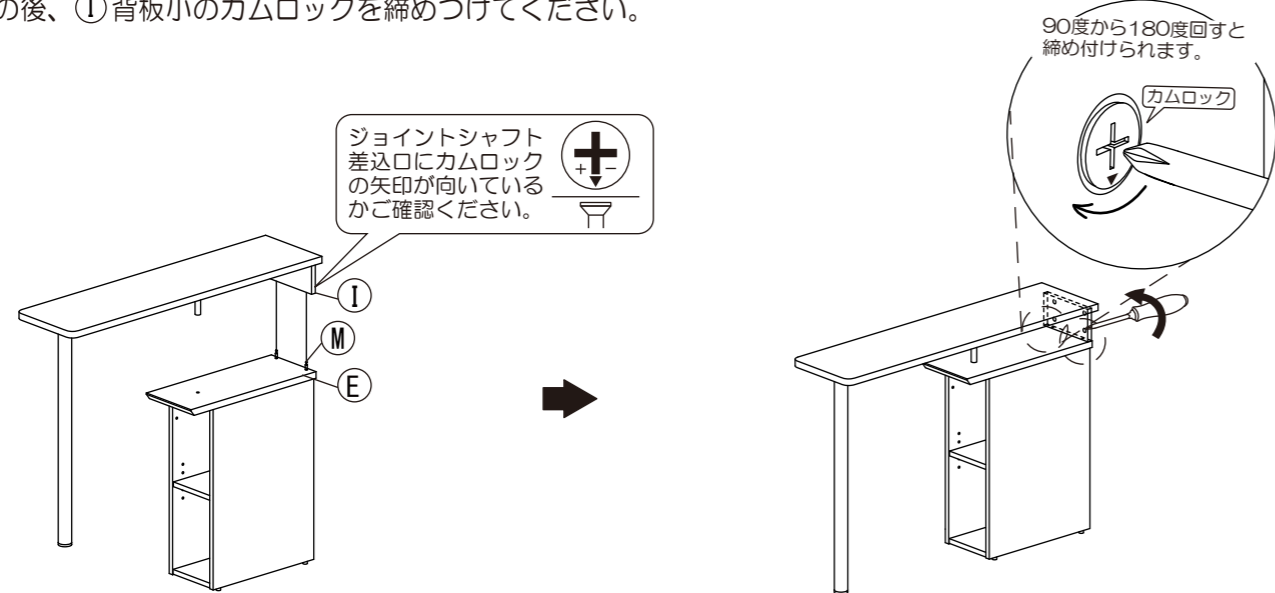
月曜日-金曜日(祝日を除く)
AM9:00~PM5:00
アール・エフ・ヤマカワ株式会社
お客様相談室
☎0120-204-208
FAX 059-256-5333

ご氏名		申込番号	
お電話番号		品名	RF 木製デスク サイドテーブル
FAX番号		商品番号	
		お買上日	年 月 日
		お買上サイト名	

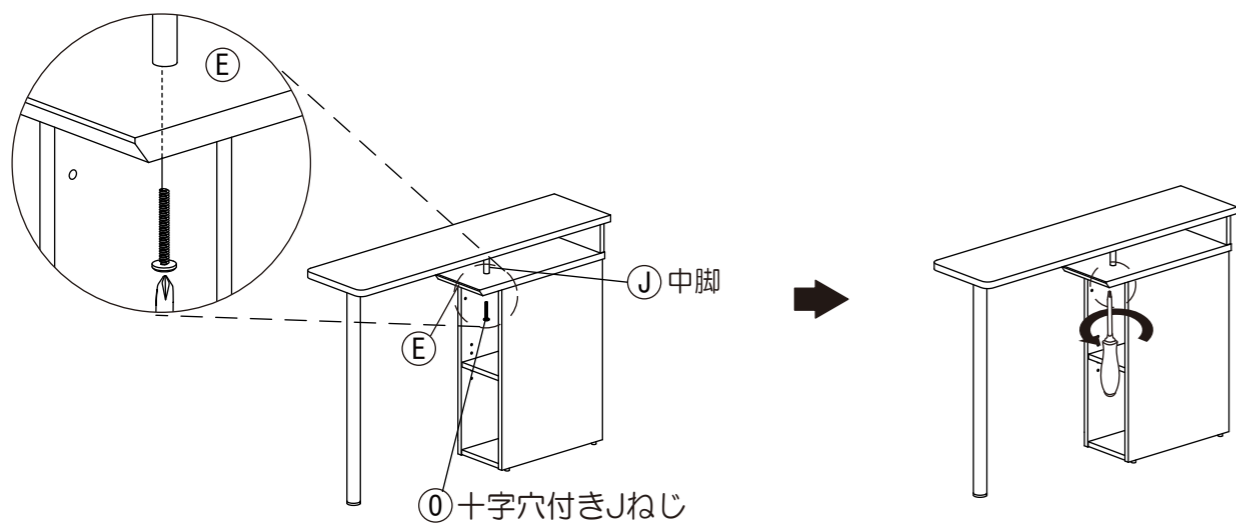
10 同様に⑤天板大に⑥脚部を⑨十字穴付きトラスねじで組み付けます。



11 ⑥で組み立てた⑤天板小の⑭ジョイントシャフトに ⑩で組み付けた①背板小を差し込みます。その後、①背板小のカムロックを締めつけてください。

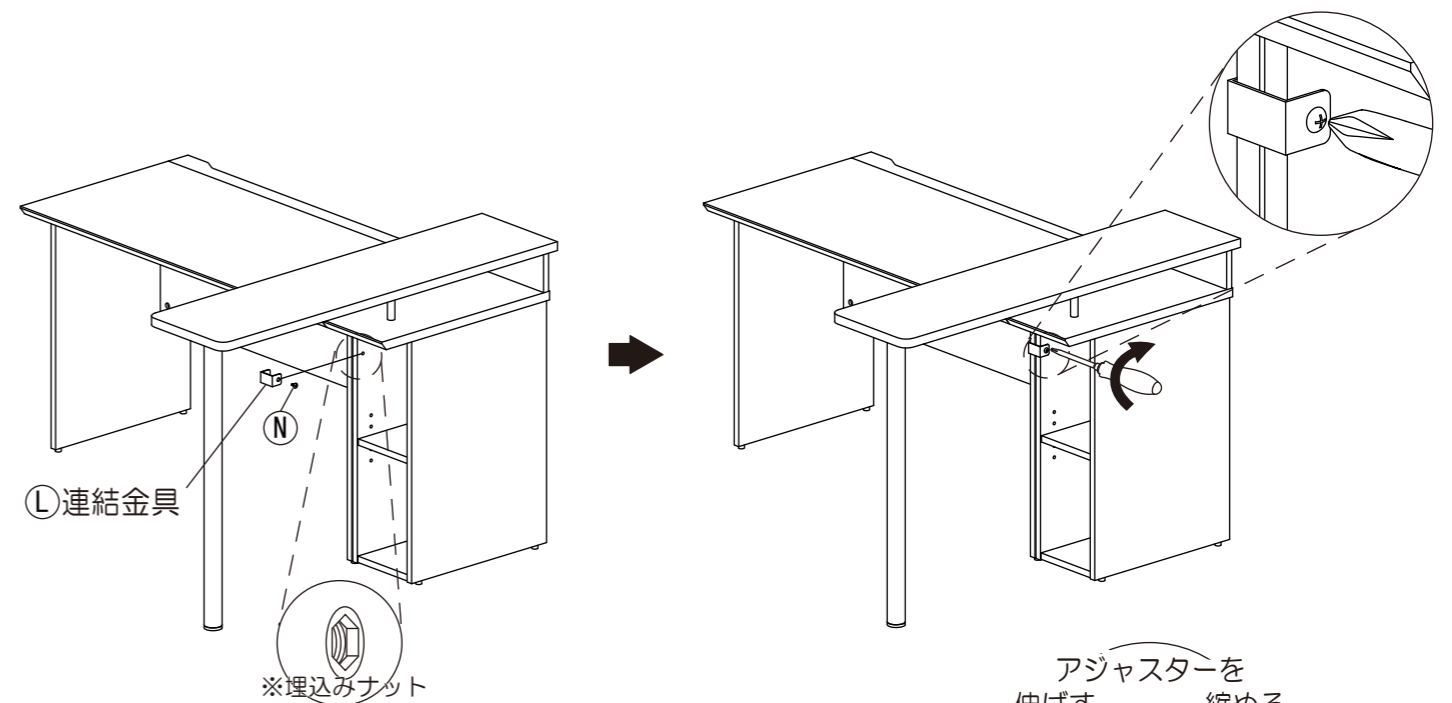


12 ⑤天板小の下から④中脚を⑩十字穴付きJねじで組み付けます。



13 ⑫で組み付けた本体をRF木製デスク（別売）に取り付けます。傾斜のない場所に設置し、アジャスターを回し、デスクの天板と床が水平になるように調整してください。デスクの右側に本体を置く場合は①左側板に、左側に置く場合は②右側板に⑨十字穴付きトラスねじで⑬連結金具を取り付けます。本体の両側にデスクを置く場合、連結の必要はありません。

⚠ サイドデスクを取り付けるとデスクの移動ができません。設置場所で取り付けてください。



床に接地していないアジャスターを回して水平になるように調整し、がたつかないようにしてください。


〈 品質表示 〉

- | | | | |
|---------------------------|-----------------------------------|-----|-----|
| 1. 外形寸法 (mm) | 幅 | 奥行き | 高さ |
| RFWD-ST-1230NA (DB) | 1200 | 300 | 868 |
| 2. 材質 | | | |
| 甲板の表面材 | 合成樹脂化粧パーティクルボード
(メラミン樹脂) | | |
| 脚部 | 合成樹脂化粧パーティクルボード
(メラミン樹脂)、金属(鋼) | | |
| 3. 取扱い上の注意 | | | |
| ▲直射日光・暖房器具などの高温を避けてください。 | | | |
| ▲加熱した鍋やヤカンなどを直接置かないでください。 | | | |

アール・エフ・ヤマカワ株式会社

月曜日-金曜日(祝日を除く)AM9:00~PM5:00

お客様相談室

 0120-204-208

20150709 MADE IN CHINA