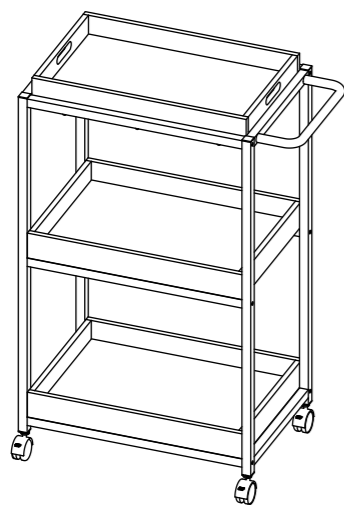


カフェワゴン W530×D350 ナチュラル 組立説明書
RFWG-CF5335NA

組立の目安
20分



組み立て方やお手入れに困ったら
アールエフヤマカワ お客様相談室

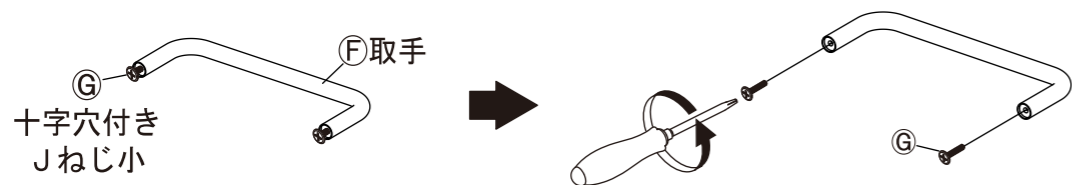


部材一覧

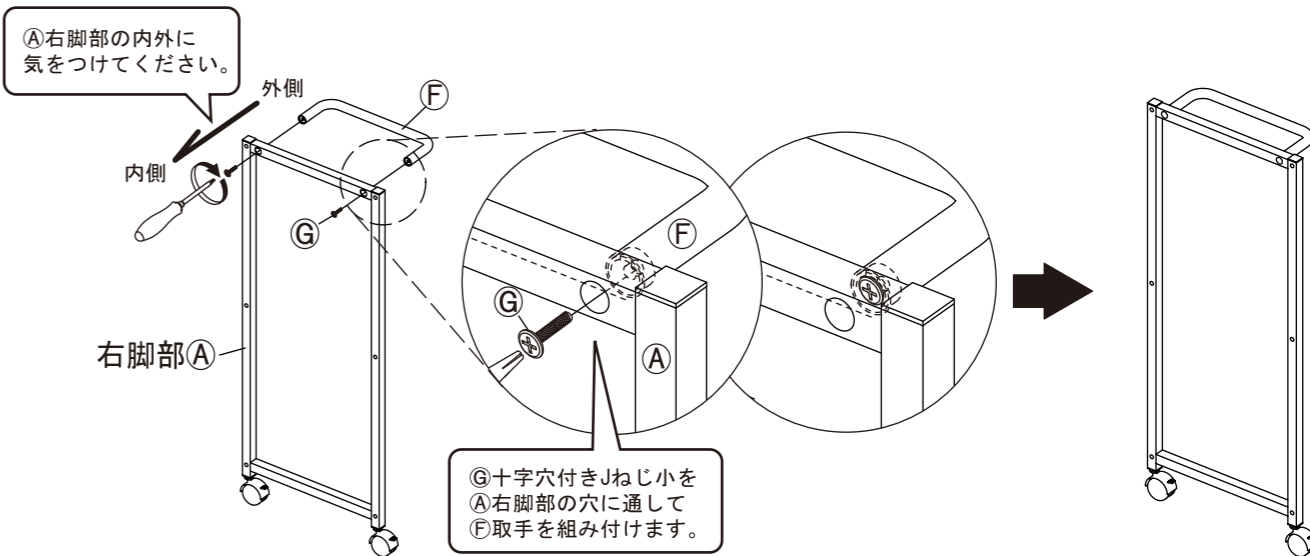
※部品の個数を参照し、不足や不具合がないかをご確認ください。
不足や不具合があった場合は配送いたします。お電話にて部品名をお伝えください。

<p>① 右脚部 ×1</p>	<p>② 左脚部 ×1</p>	<p>③ トレー（上）×1</p>	<p>④ トレー（下）×2</p>
<p>⑤ 受けパイプ ×1</p>	<p>⑥ 取手 ×1</p>	<p>⑦ 十字穴付き Jねじ小 ×2 (M6×30)</p>	<p>⑧ 十字穴付き Jねじ大 ×12 (M6×38)</p>

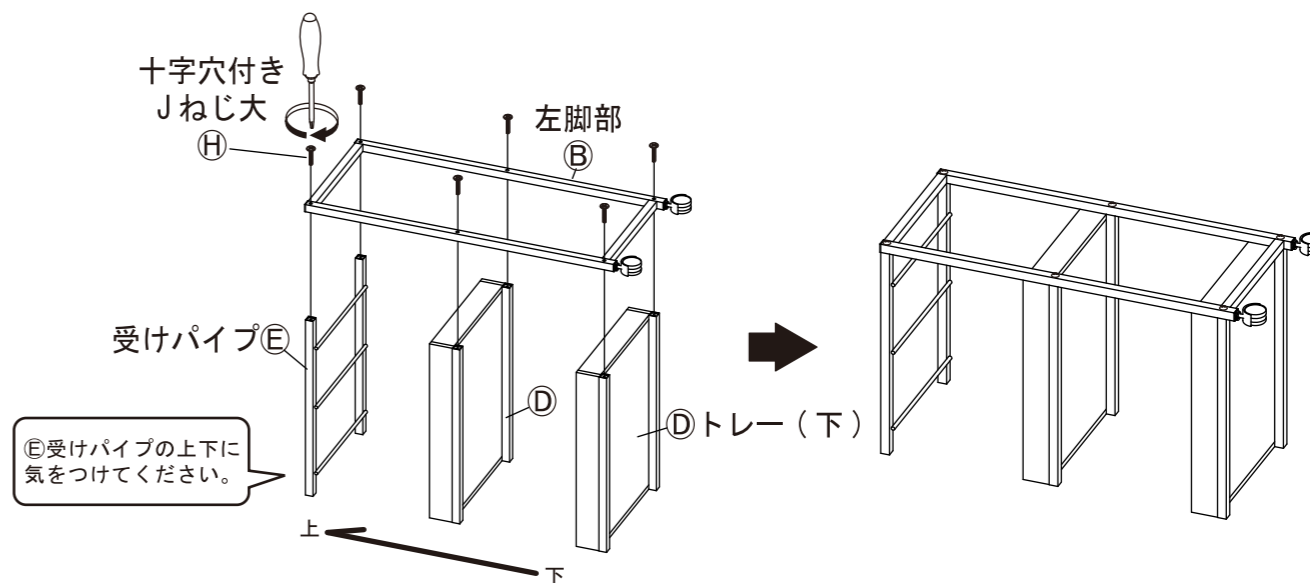
1 ⑥取手に取り付け済みの⑦十字穴付きJねじ小をプラスドライバーで取り外します。



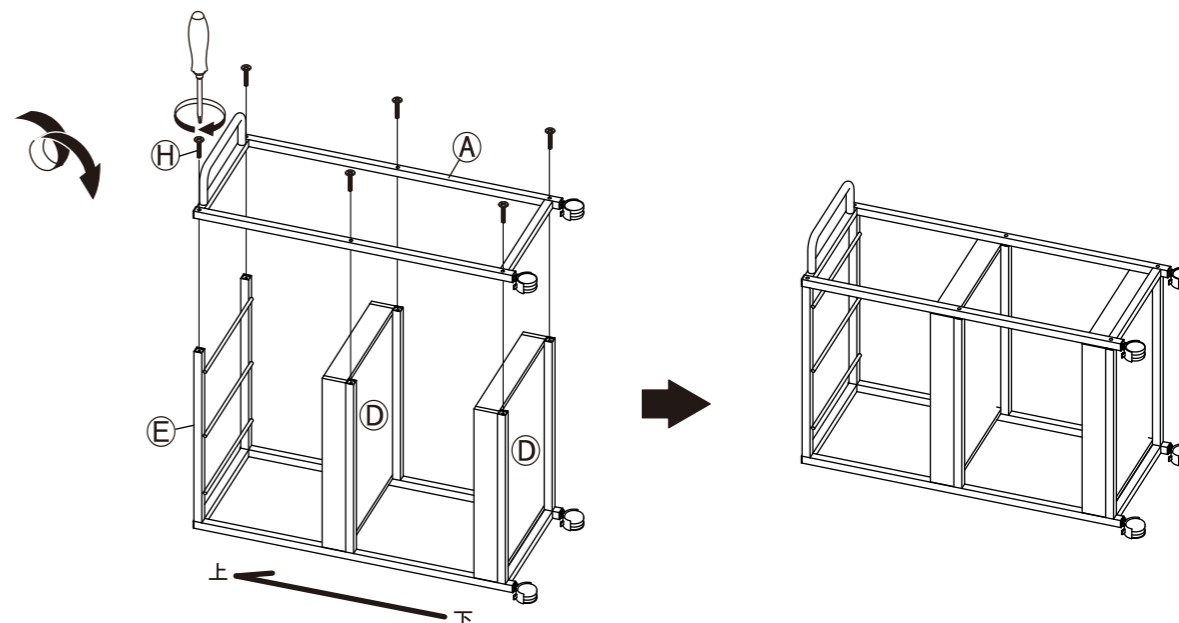
2 1で取り外した⑧十字穴付きJねじ小で①右脚部に⑥取手をプラスドライバーで組み付けてください。



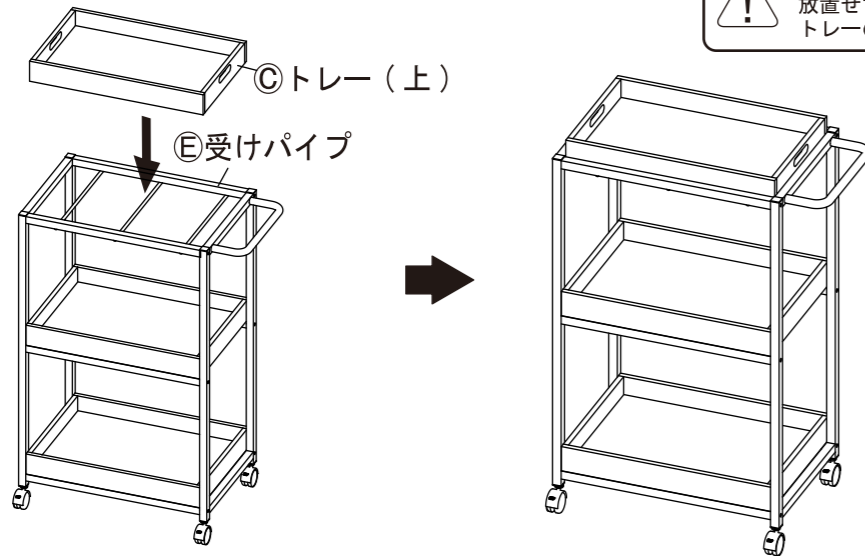
3 ④トレー（下）と⑤受けパイプを②左脚部に組み付けます。
⑧十字穴付きJねじ大でプラスドライバーを使って組み付けてください。



4 3で組み付けた本体を裏返し、④トレー（下）と⑤受けパイプを①右脚部に組み付けます。
⑧十字穴付きJねじ大でプラスドライバーを使って組み付けてください。



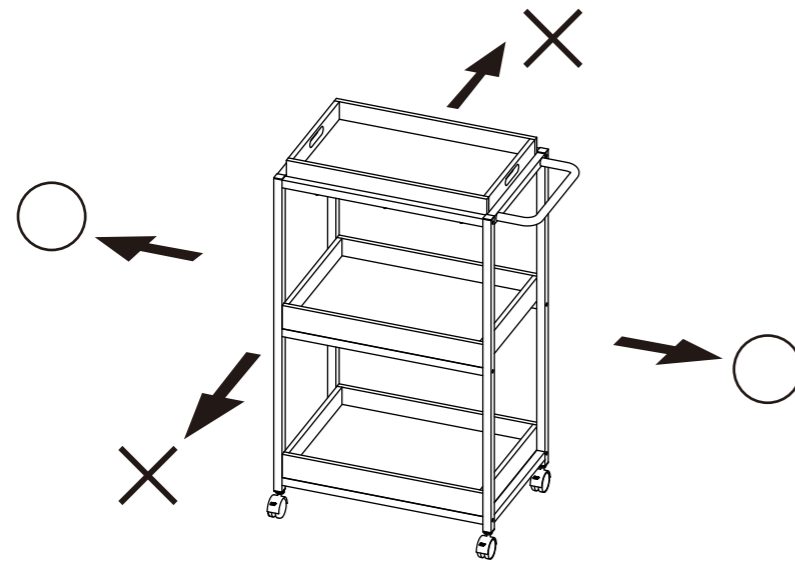
5 ⑤受けパイプの上に④トレー(上)を置いてください。



⚠ トレーに水などをこぼした場合は、
放置せずすみやかに拭き取ってください。
トレーの丸洗いはしないでください。

ご使用上の注意

ワゴンを移動する際は、必ずキャスターのロックを解除し図のようにワゴン長手方向に移動させてください。物を乗せたままワゴン短手方向に動かしますと転倒の恐れがあります。



▲移動の際は、必ずキャスターの
ロックを解除してください。
▲ご使用中は、必ずキャスターの
ロックをかけてください。

⚠ 取扱上の注意

ご使用前にこの取扱上の注意をお読みになり正しくお使いください。
またお読みになった後は、大切に保管してください。

安全のために必ずお守りください

- 積み重ねて保管しないでください。倒れてケガをすることがあります。
- 外周部に片寄って重いものを載せないでください。倒れてケガをすることがあります。
- 火気の側に近づけて設置しないでください。火災の原因となります。
- 耐荷重以上のものを載せないでください。破損の原因となります。
- 各部のねじ類が緩んだ状態で使用しないでください。破損や転倒することがあります。
- 異常を発見したらそのまま使用せず、販売元に相談してください。破損や倒れてケガをすることがあります。
- 商品に乗ったり腰をかけたたりしないでください。倒れてケガをすることがあります。
- 用途以外には絶対に使用しないでください。思わぬ事故が発生することがあります。
- 分解や改造をしないでください。破損やケガをすることがあります。
- 傾斜のない平らな場所へ設置してください。
- 安全上、構造上の理由により仕様を予告なく変更する場合があります。
- 可動部に指を挟まないように気をつけてください。
- この表示を無視して誤った取扱いをしますと、死亡又は重傷を負ったり、傷害または物的損害が発生する場合があります。その場合の責任は負いかねますのでご了承頂きますようお願いいたします。

使用上の注意

- ▲直射日光・暖房器具などの高熱を避けてください。変色・変形することがあります。
- ▲湿気の多いところに設置しないでください。腐食・変色・変形することがあります。
- ▲板面に硬いものを落としたり、ぶつけたりしないでください。破損する事があります。
- ▲加熱した鍋やヤカンなどを直接置かないでください。
- ▲屋外や水がかかるような場所でのご使用は避けてください。変色・変形することがあります。
- ▲液体物が付着した場合は、放置せずすみやかに拭き取ってください。化粧面が変色・変形する場合があります。
- ▲キャスターにはロック機能がついています。移動の際は必ずロックを解除してください。
- ▲ご使用中は必ずキャスターのロックをかけてください。
- ▲大変危険ですのでお子様だけで操作移動をしないようお願いします。ケガや破損を招く恐れがあります。
- ▲ご使用の環境により、床面にアジャスター・キャスター等の商品接触による変色や跡が付くことがあります。特にフローリングやクッションフロアでご使用の際はご注意ください。

お手入れ方法

- ◆汚れを落とす場合は、から拭きするか固く絞ったぬれぞうきんで拭いてください。
- ◆汚れがひどい場合は、薄めた中性洗剤で汚れを落とし、固く絞った濡れぞうきんで拭き取り、そのあと乾燥した布で水分を十分拭き取ってください。
- ◆シンナー等の使用は避けてください。変色・変形の原因となり、塗装が剥がれる場合があります。
- ◆ねじ類は必ず増し締めをしてください。



組み立て方やお手入れに困ったら
アールエフヤマカワ お客様相談室



＜品質表示＞

外形寸法 (mm)	幅	奥行き	高さ
RFWG-CF5335NA	530	350	910
ハンドル含む	630	350	910

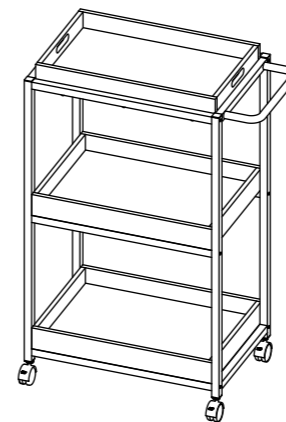
耐荷重
トレー1段あたり 約 10kg (均等荷重)

材質
トレー 合成樹脂化粧繊維板 (メラミン樹脂)
脚部・受けパイプ 金属 (鋼)
・取手
アール・エフ・ヤマカワ株式会社 ☎0120-204-208

⚠ 商品チェック

当社製品をお買い上げいただき、誠にありがとうございます。
安全に永くお使い頂くために、お客様ご自身の製品チェックにご協力をお願い致します。

不良により返品や交換をご希望される場合は、問題箇所とお客様情報をご記入の上 FAX 頂くか、お電話にて弊社お客様相談室までお問い合わせください。



☑ チェック項目

品質向上にご協力いただきありがとうございます。安全にお使いいただくため、下記項目は定期的にご確認ください。

- 本体に破損や変色・変形は見当たらないか
…異常を発見した場合はお問い合わせください。
- 全体にガタつきはないか
…全てのねじが締まっていることをご確認ください。
- 完成図との相違は見当たらないか
…安全にお使い頂くため、取扱上の注意は必ずお守りください。

その他問題事項があった場合、枠内へのご記入をお願い致します。
ご協力いただきありがとうございました。

月曜日-金曜日(祝日を除く)
AM9:00~PM5:00
アール・エフ・ヤマカワ株式会社
お客様相談室
☎0120-204-208
FAX 059-256-5333

ご氏名 _____
お電話番号 _____
FAX番号 _____

申込番号	
品名	カフェワゴン W530×D350 ナチュラル
商品番号	
お買上日	年 月 日
お買上サイト名	