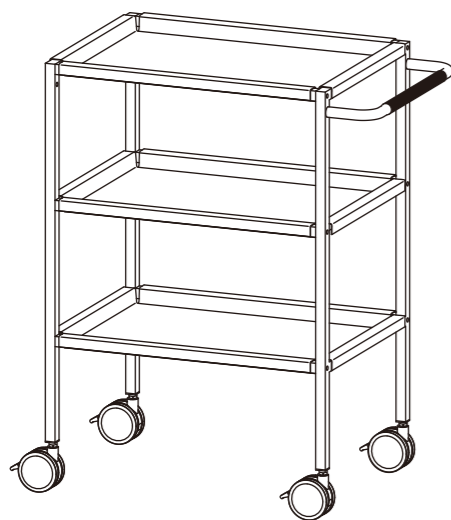


スチールワゴン 組立説明書

RFWG-STWH (BL, PK)

組立の目安
20分



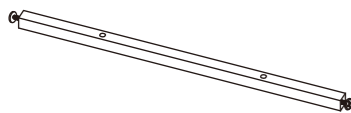
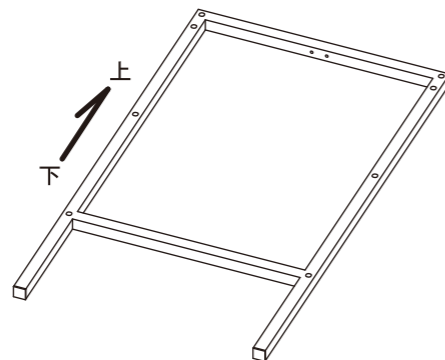

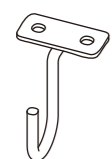


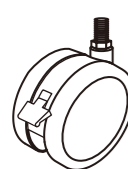
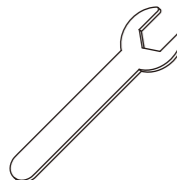


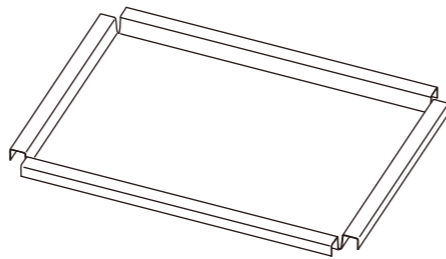
組み立て方やお手入れに困ったら
アールエフヤマカワ お客様相談室



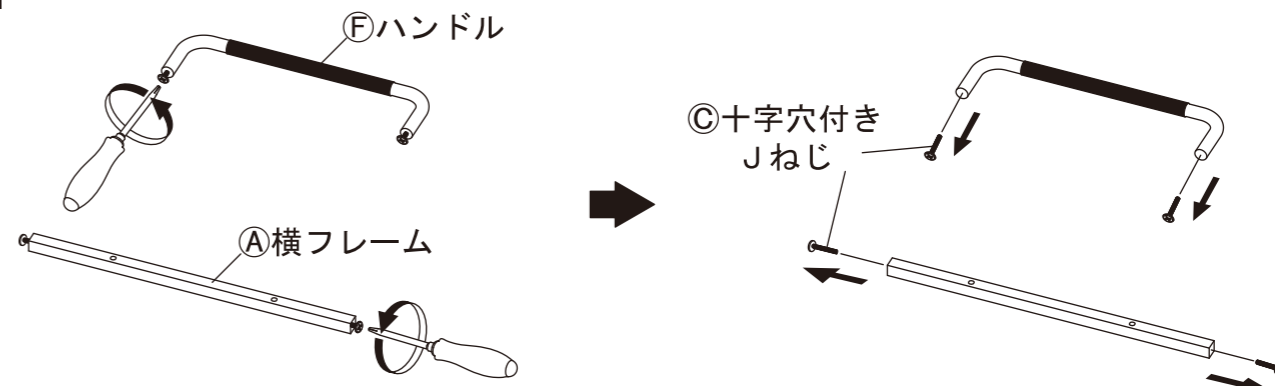
▲移動の際は、必ずキャスターのロックを解除してください。
▲ご使用中は、必ずキャスターのロックをかけてください。

部材一覧

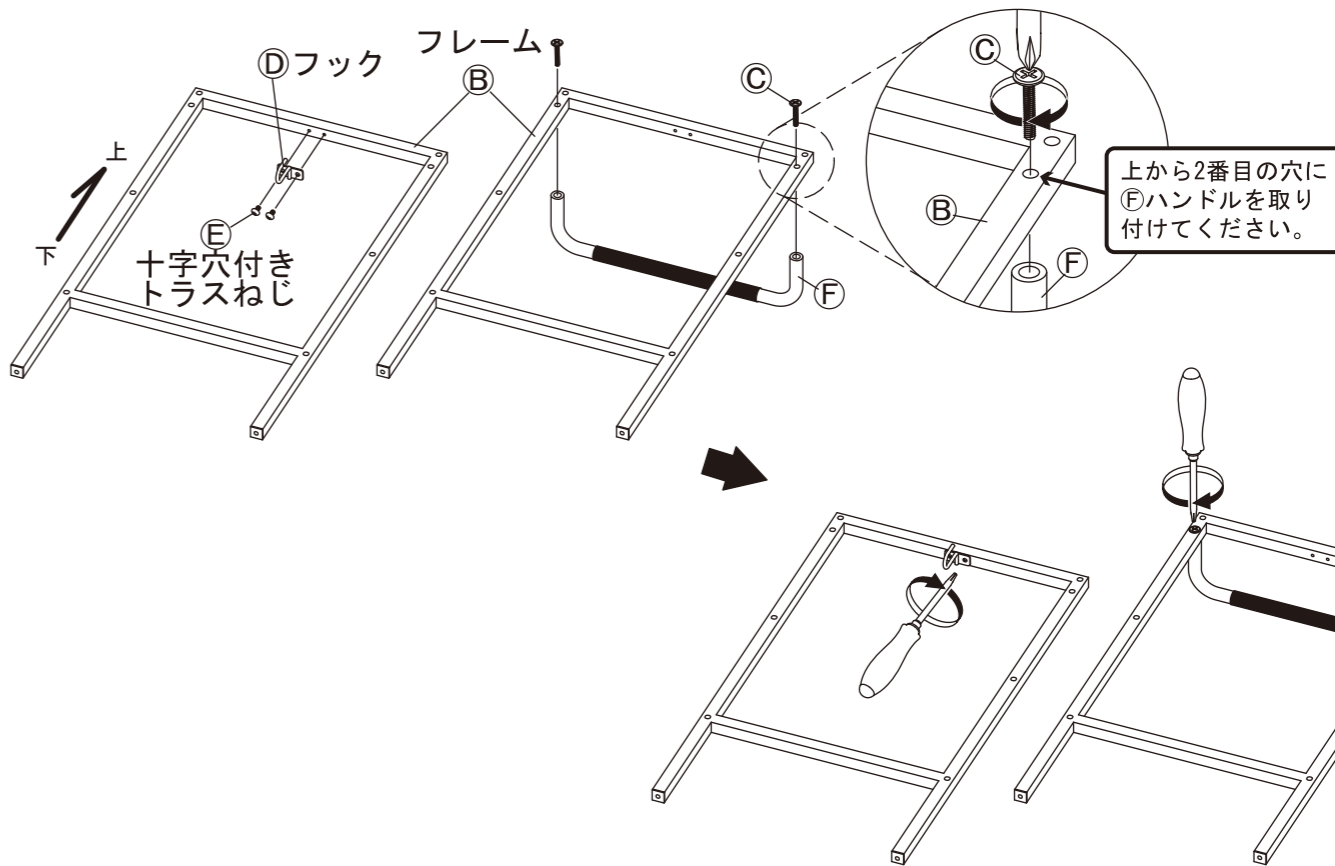
※部品の個数を参照し、不足や不具合がないかをご確認ください。
不足や不具合があった場合は配送いたします。お電話にて部品名をお伝えください。

①横フレーム × 6  ③十字穴付きJねじが各2本取付済		②フレーム × 2  上 下		④十字穴付きJねじ × 14 (M6 × 38)  ①横フレームに12本取付済 ⑥ハンドルに2本取付済	
⑤フック × 1 		⑦十字穴付きトラスねじ × 2 (M4 × 10) 		⑧ハンドル × 1  ③十字穴付きJねじが2本取付済	
⑨キャスター × 4 	⑩スパナ × 1 	⑪スプリングワッシャー × 4 	⑫ワッシャー × 4 	⑬トレイ × 3 	

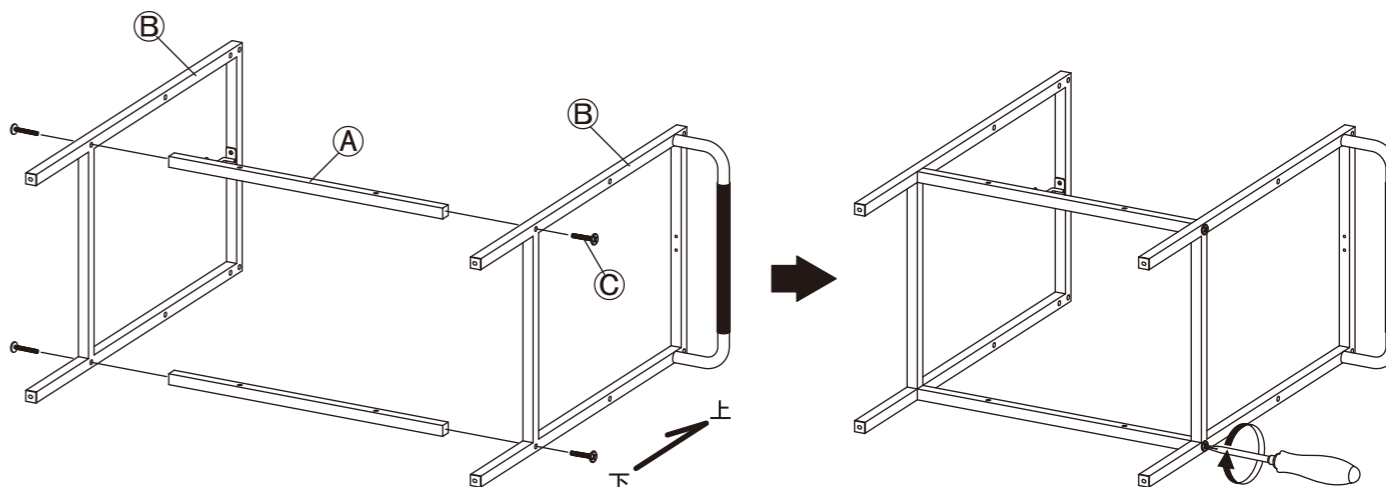
1 ①横フレームと⑥ハンドルに取り付け済みの③十字穴付きJねじを取り外してください。



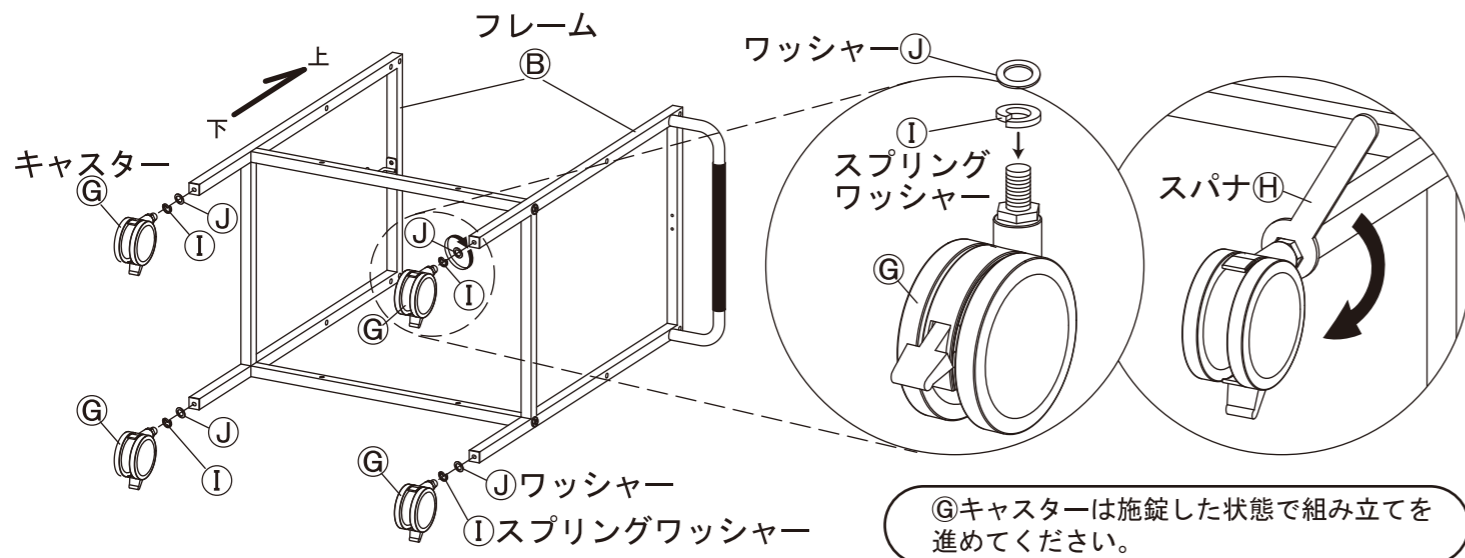
2 ②フレームに⑤フックを③十字穴付きJねじで取り付けます。
また、⑥ハンドルを⑦十字穴付きトラスねじで取り付けてください。



3 ②フレーム下段の穴に①横フレームを組み付けます。
③十字穴付きJねじで緩めに組み付けてください。

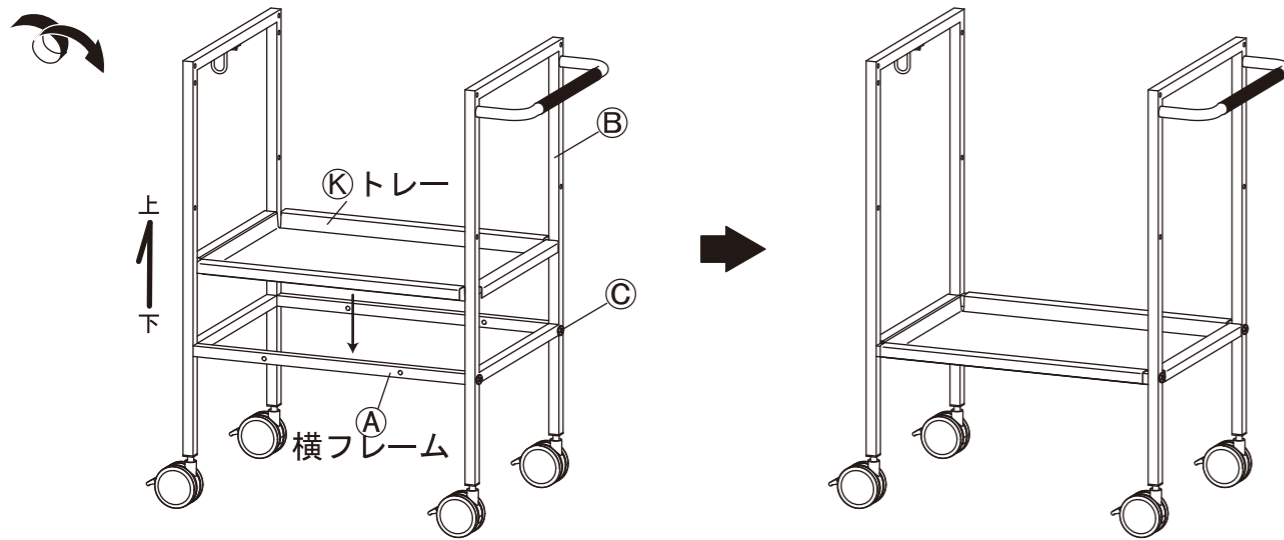


- 4 ⑥キャスターに①スプリングワッシャーと④ワッシャーを通します。
⑤フレームに⑥キャスターを回し入れ、⑦スパナでしっかりと締め付けてください。

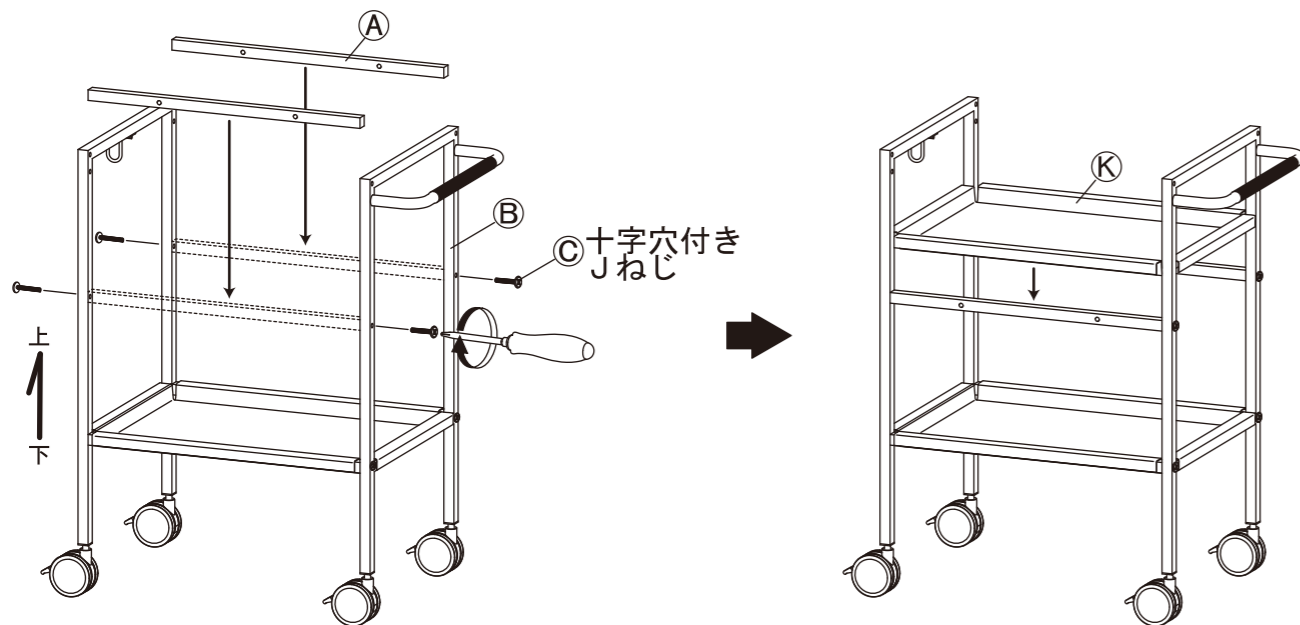


⑥キャスターは施錠した状態で組み立てを進めてください。

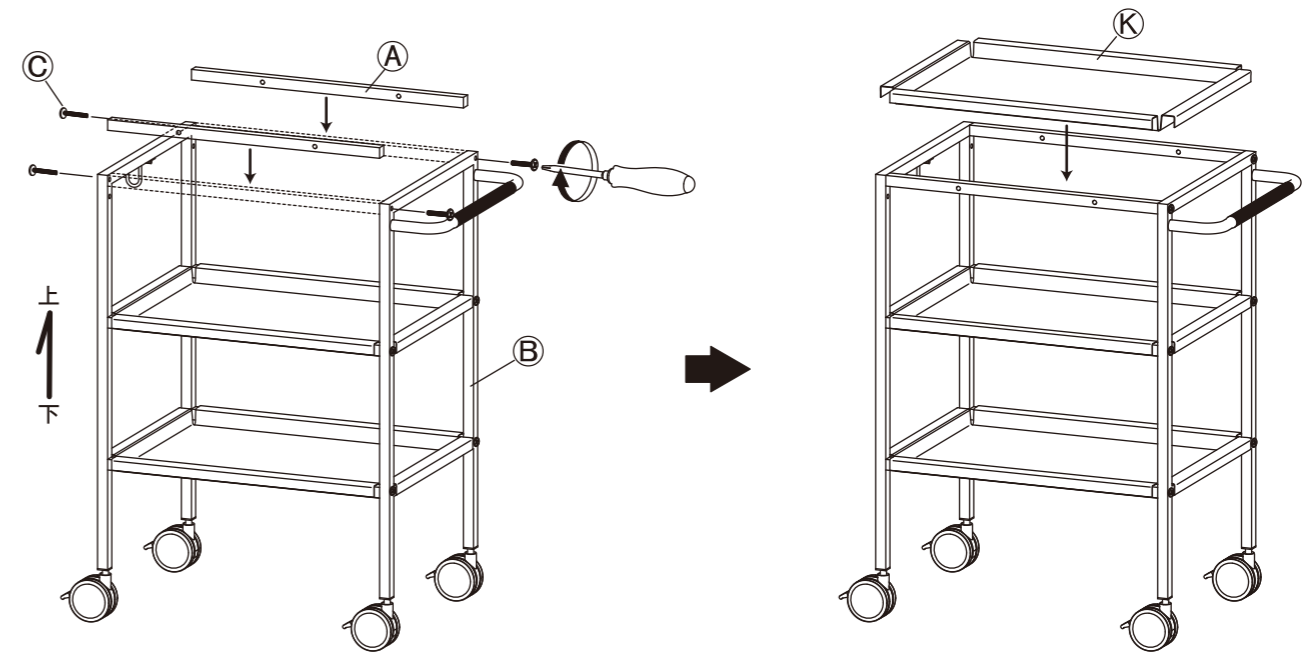
- 5 2人以上で慎重に本体を起し、本体下段の⑧横フレームに⑨トレーをセットします。
⑨トレーが上手くセット出来ない場合は、⑩で組み付けた⑧横フレームの
⑩十字穴付きJねじを緩めることで、セットしやすくなります。



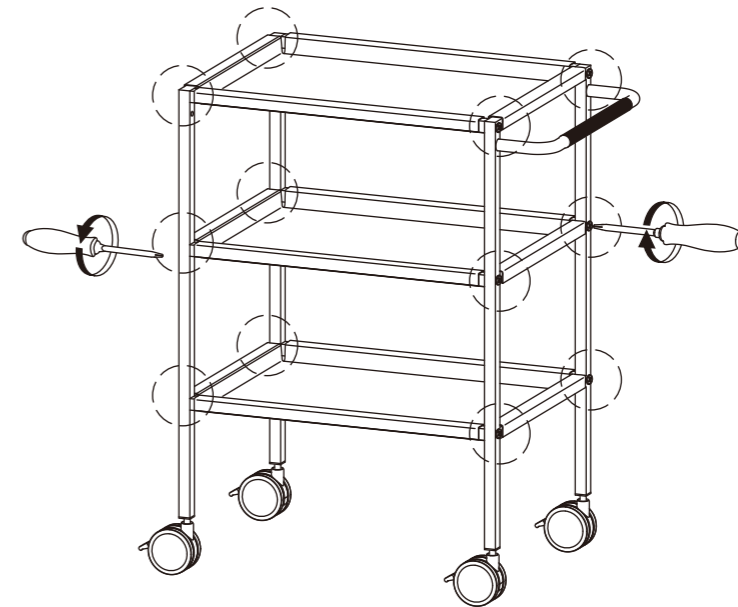
- 6 ⑧フレーム中段の穴に⑧横フレームを組み付けます。⑩十字穴付きJねじで緩めに組み付けてください。
取り付けした⑧横フレームに⑨トレーをセットしてください。



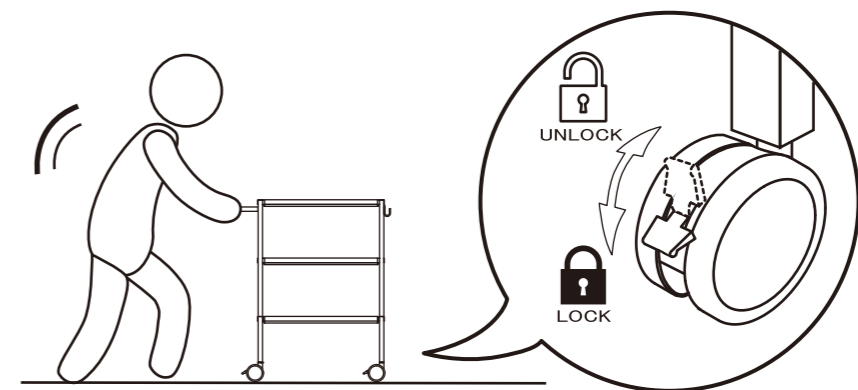
- 7 ⑧フレーム最上部の穴に⑧横フレームを組み付けます。
⑩十字穴付きJねじで緩めに取り付けてください。
その後、取り付けした⑧横フレームに⑨トレーをセットしてください。



- 8 全ての⑩十字穴付きJねじをしっかりと締め付けてください。



- 9 移動させる際は、必ず⑥キャスターのロックを解除してください。





取扱上の注意

ご使用前にこの取扱上の注意をお読みにになり正しくお使いください。
またお読みにになった後は、大切に保管してください。

安全のために必ずお守りください

- 積み重ねて保管しないでください。倒れてケガをすることがあります。
- 外周部に片寄って重いものを載せないでください。倒れてケガをすることがあります。
- 火気の側に近づけて設置しないでください。火災の原因となります。
- 耐荷重以上のものを載せないでください。破損の原因となります。
- 各部のねじ類が緩んだ状態で使用しないでください。破損や転倒することがあります。
- 異常を発見したらそのまま使用せず、販売元に相談してください。破損や倒れてケガをすることがあります。
- 商品に乗ったり腰をかけたりしないでください。倒れてケガをすることがあります。
- 用途以外には絶対に使用しないでください。思わぬ事故が発生することがあります。
- 分解や改造をしないでください。破損やケガをすることがあります。
- 傾斜のない平らな場所へ設置してください。
- 安全上、構造上の理由により仕様を予告なく変更する場合があります。
- 商品を移動させる際には、二人以上でゆっくり行ってください。段差などで破損する場合があります。
- 可動部に指を挟まないように気をつけてください。
- この表示を無視して誤った取扱いをしますと、死亡又は重傷を負ったり、傷害または物的損害が発生する場合があります。その場合の責任は一切負いかねますのでご了承頂きますようお願いいたします。



組み立て方やお手入れに困ったら

アールエフヤマカワ お客様相談室



使用上の注意

- ▲直射日光・暖房器具などの高熱を避けてください。変色・変形することがあります。
- ▲湿気の多いところに設置しないでください。腐食・変色・変形することがあります。
- ▲板面に硬いものを落としたり、ぶつけたりしないでください。破損する事があります。
- ▲加熱した鍋やヤカンなどを直接置かないでください。
- ▲屋外や水がかかるとな場所でのご使用は避けてください。変色・変形することがあります。
- ▲水をこぼした場合は放置せずすみやかに拭き取ってください。
- ▲キャスターにはロック機能がついています。移動の際は必ずロックを解除してください。
- ▲ご使用中は必ずキャスターのロックをかけてください。
- ▲大変危険ですのでお子様だけで操作移動をしないようお願いします。ケガや破損を招く恐れがあります。
- ▲ご使用の環境により、床面にアジャスター・キャスター等の商品接触による変色や跡が付くことがあります。特にフローリングやクッションフロアでご使用の際はご注意ください。

お手入れ方法

- ◆汚れを落とす場合は、から拭きするか固く絞った濡れぞうきんで拭いてください。
- ◆汚れがひどい場合は、薄めた中性洗剤で汚れを落とし、固く絞った濡れぞうきんで拭き取り、そのあと乾燥した布で水分を十分拭き取ってください。
- ◆シンナー、アルコール等の使用は避けてください。変色・変形の原因となり、塗装が剥がれる場合があります。
- ◆ねじ類は必ず増し締めをしてください。

＜品質表示＞

外形寸法 (mm) 幅 奥行き 高さ
RFWG-STWH (BL, PK) 681 404 801

耐荷重 (均等荷重) トレー 1 段につき 5kg

材質
トレー・脚部 金属 (鋼)

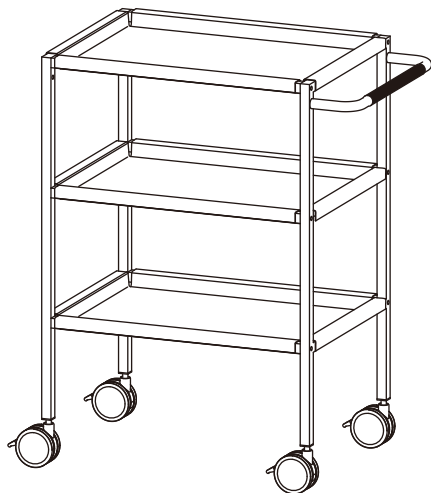
アール・エフ・ヤマカワ株式会社 ☎0120-204-208



商品チェック

当社製品をお買い上げいただき、誠にありがとうございます。
安全に永くお使い頂くために、お客様ご自身での製品チェックにご協力をお願い致します。

不良により返品や交換をご希望される場合は、問題箇所と
お客様情報をご記入の上 FAX 頂くか、お電話にて弊社
お客様相談室までお問い合わせください。



☑ チェック項目

品質向上にご協力いただきありがとうございます。安全にお使いいただくため、下記項目は定期的にご確認ください。

本体に破損や変色・変形は見当たらないか

…異常を発見した場合はお問い合わせください。

全体にガタつきはないか

…全てのねじがしっかりと締め付けられているか確認してください。

完成図との相違は見当たらないか

…安全にお使い頂くため、取扱上の注意は必ずお守りください。

その他問題事項があった場合、枠内へのご記入をお願い致します。

ご協力いただきありがとうございました。

ご氏名

お電話番号

FAX番号

月曜日-金曜日(祝日を除く)

AM9:00~PM5:00

アール・エフ・ヤマカワ株式会社

お客様相談室

☎0120-204-208

FAX 059-256-5333

申 込 番 号

品 名

スチールワゴン

商 品 番 号

お 買 上 日

年 月 日

お 買 上 サ イ ト 名