

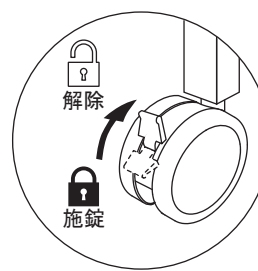
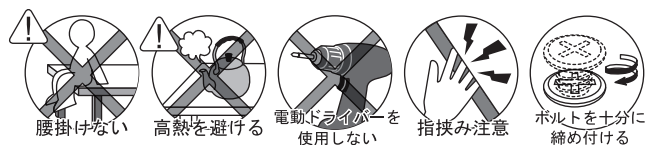
スチールワゴン 組立説明書

RFWG-STPK (WH, BL)

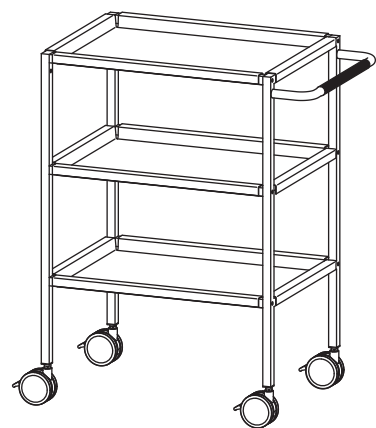
20min
組立の目安

組立て方がわからない?
お手入れに困ったら?

オールエフヤマカワ FAQ 検索

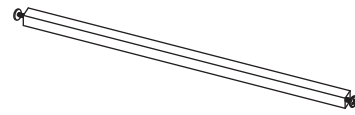
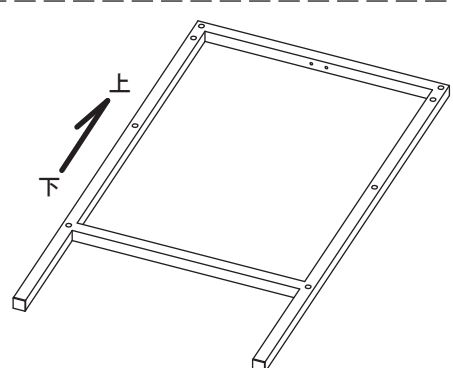

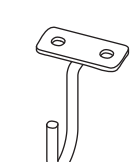
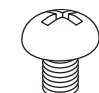

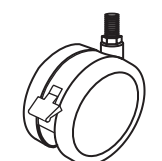
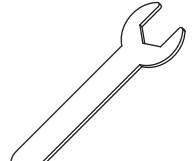

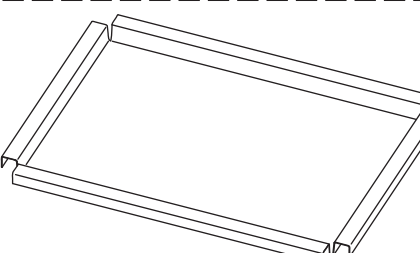


キャスターにはストッパー機能があります。移動する際は、必ずストッパーのロックを解除してください。

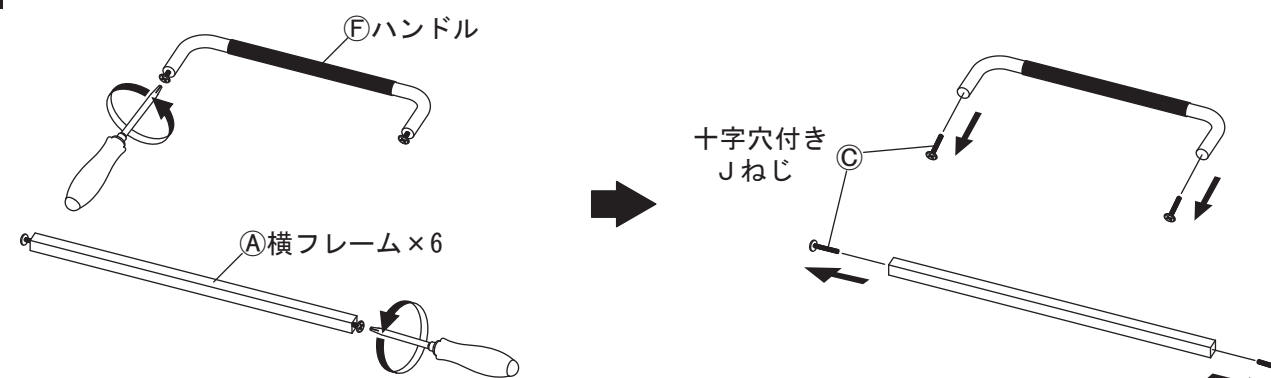


部材一覧

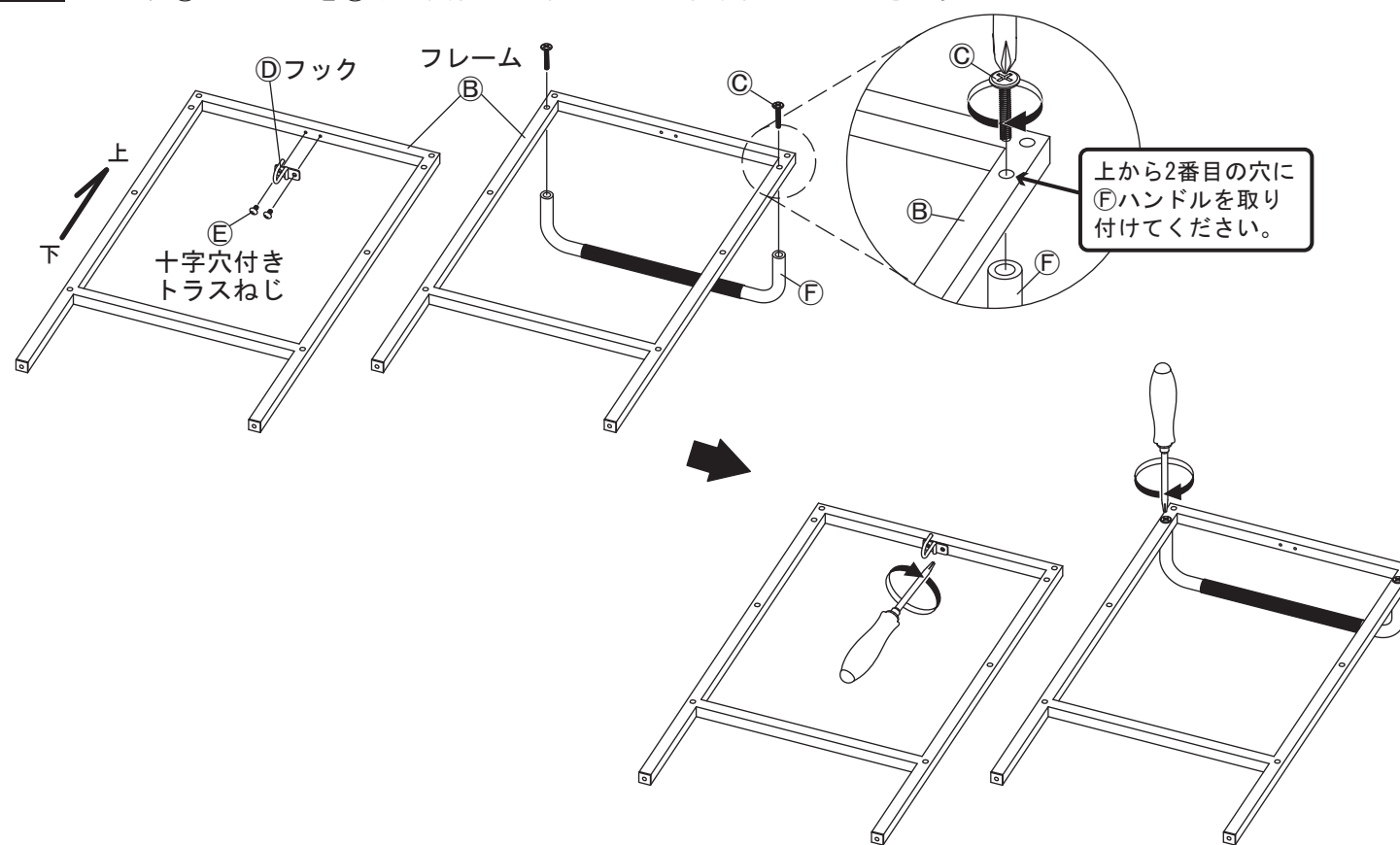
※部品の個数を参照し、不足や不具合がないかをご確認ください。不足や不具合があった場合は配送いたします。電話にて部品名をお伝えください。

<p>① 横フレーム × 6</p>  <p>③ 十字穴付き J ねじが各 2 本取付済</p>	<p>② フレーム × 2</p> 	<p>④ 十字穴付き J ねじ × 14 (M6 × 38)</p>  <p>① 横フレームに 12 本取付済 ② フレームに 2 本取付済</p>	
<p>⑤ フック × 1</p> 	<p>⑥ 十字穴付きトラスねじ × 2 (M4 × 10)</p> 	<p>⑦ ハンドル × 1</p>  <p>④ 十字穴付き J ねじが 2 本取付済</p>	
<p>⑧ キャスター × 4</p> 	<p>⑨ スパナ × 1</p> 	<p>⑩ スプリングワッシャー × 4</p> 	<p>⑪ トレー × 3</p> 

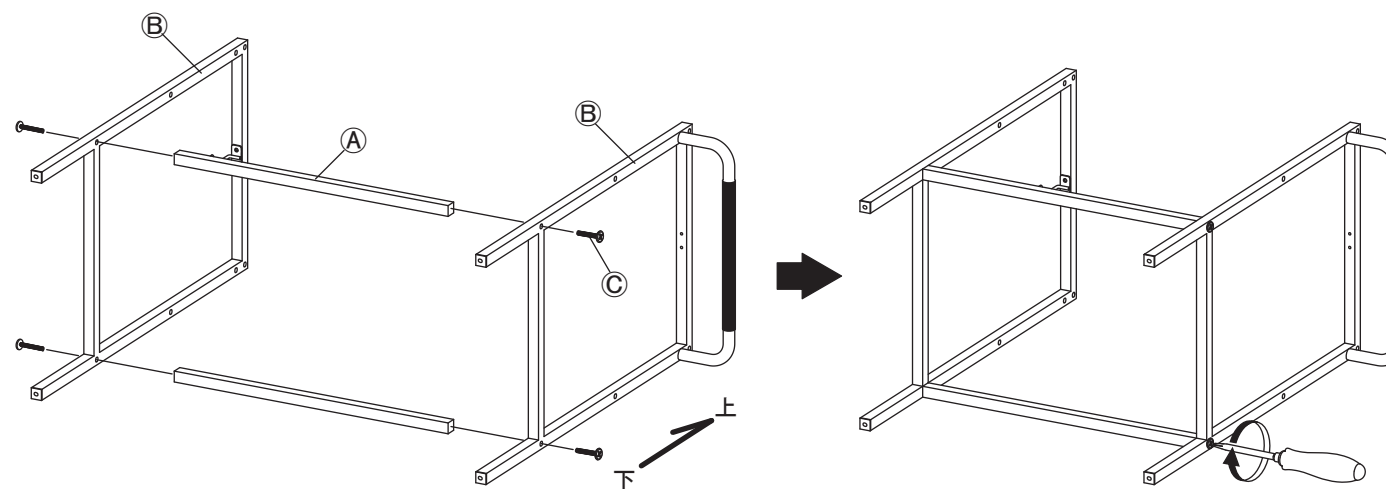
1 ①横フレームと②ハンドルに取り付け済みの③十字穴付き J ねじを取り外してください。



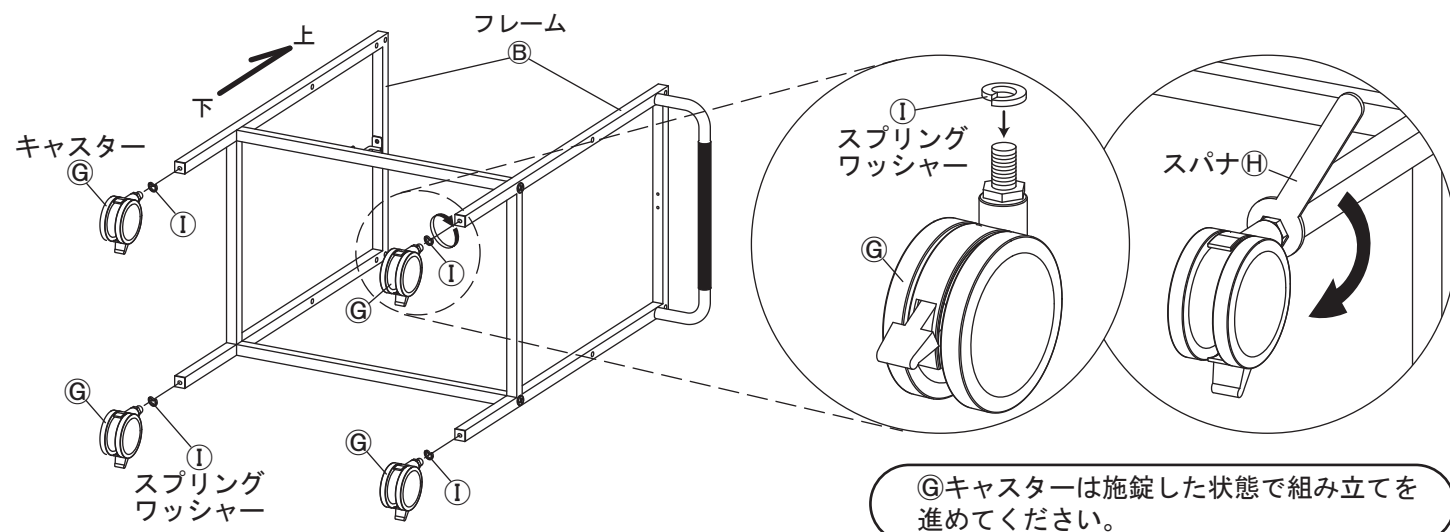
2 ②フレームに④フックを③十字穴付き J ねじで取り付けます。また、②ハンドルを⑤十字穴付きトラスねじで取り付けてください。



3 ②フレーム下段の穴に①横フレームを組み付けます。③十字穴付き J ねじで緩めに組み付けてください。

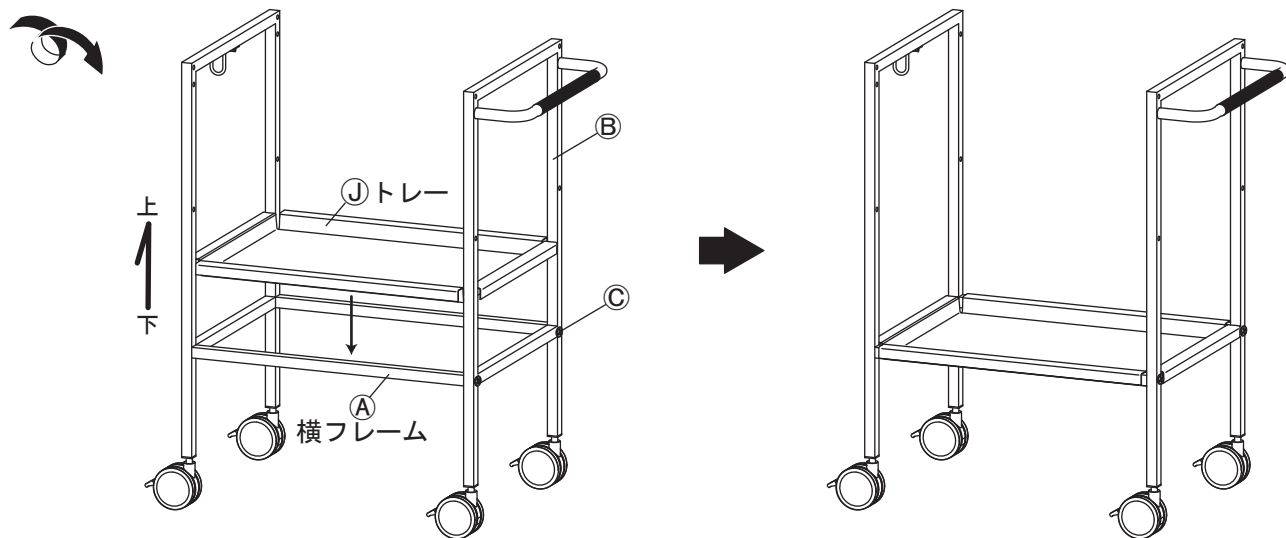


- 4 ⑥キャスターに①スプリングワッシャーを通します。
⑦フレームに⑥キャスターを回し入れ、⑧スパナでしっかりと締め付けてください。

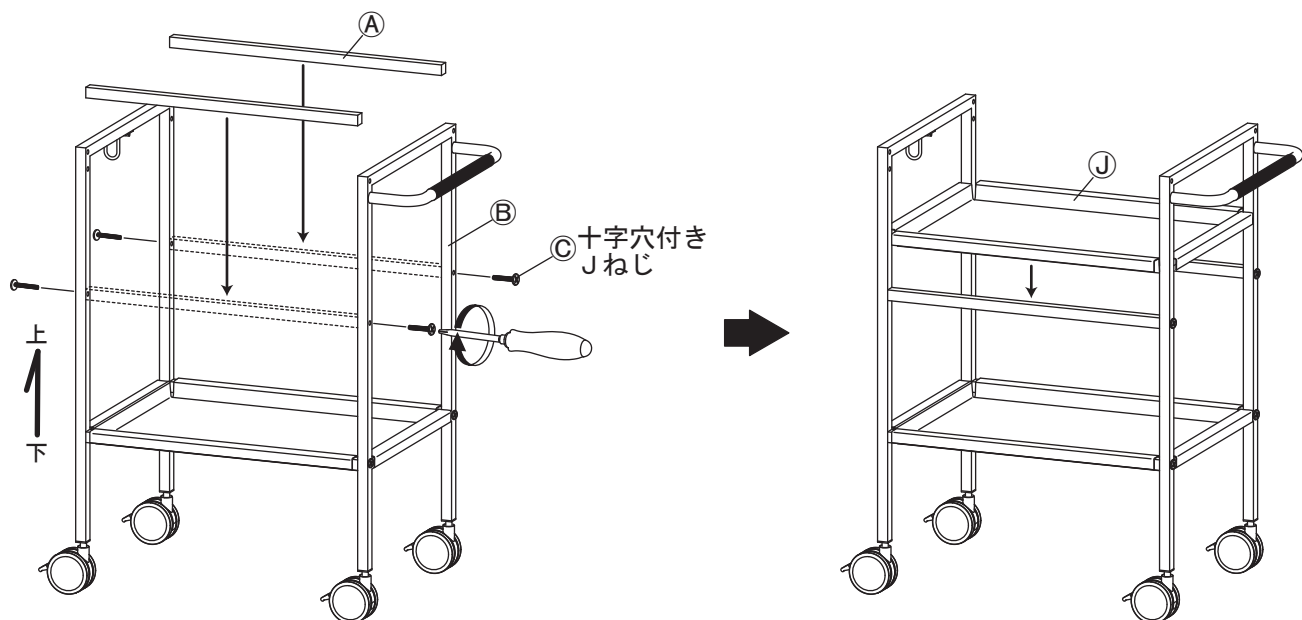


⑥キャスターは施錠した状態で組み立てを進めてください。

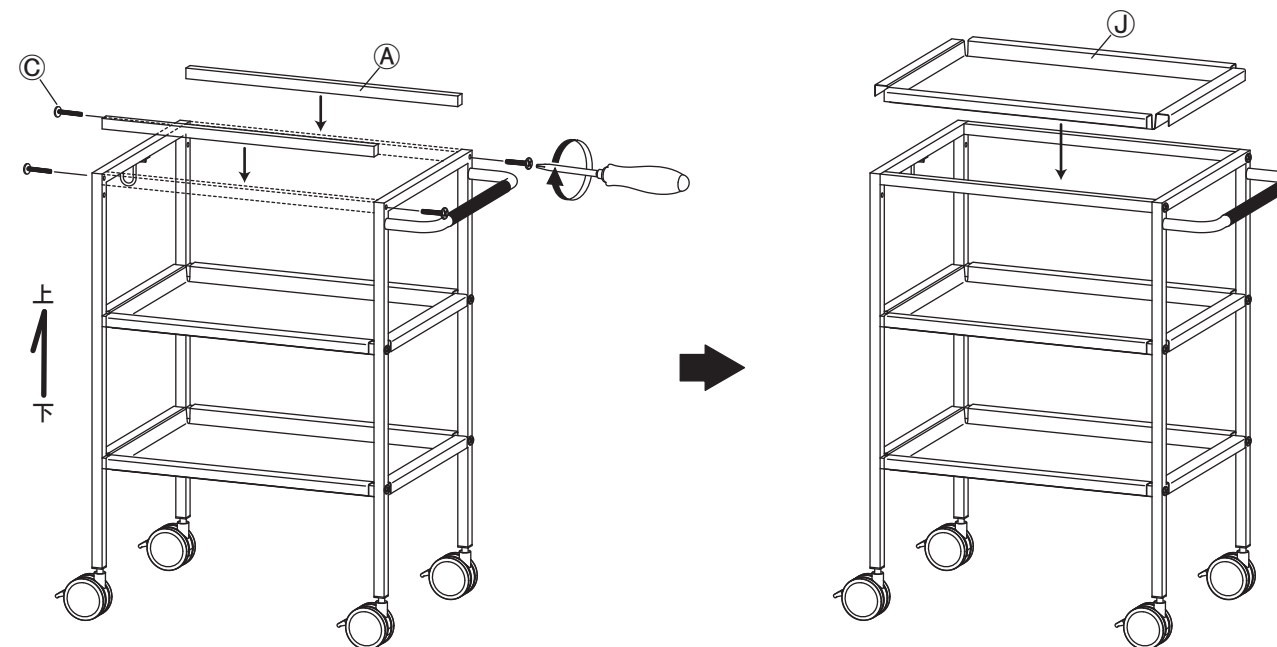
- 5 2人以上で慎重に本体を起し、本体下段の①横フレームに②トレーをセットします。
②トレーが上手くセット出来ない場合は、③で組み付けた①横フレームの
③十字穴付きJねじを緩めることで、セットしやすくなります。



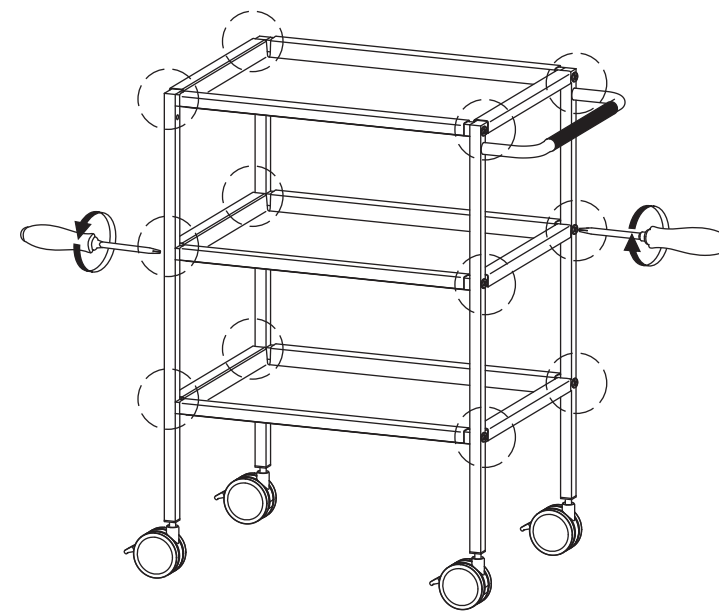
- 6 ②フレーム中段の穴に①横フレームを組み付けます。③十字穴付きJねじで緩めに組み付けてください。
取り付けした①横フレームに②トレーをセットしてください。



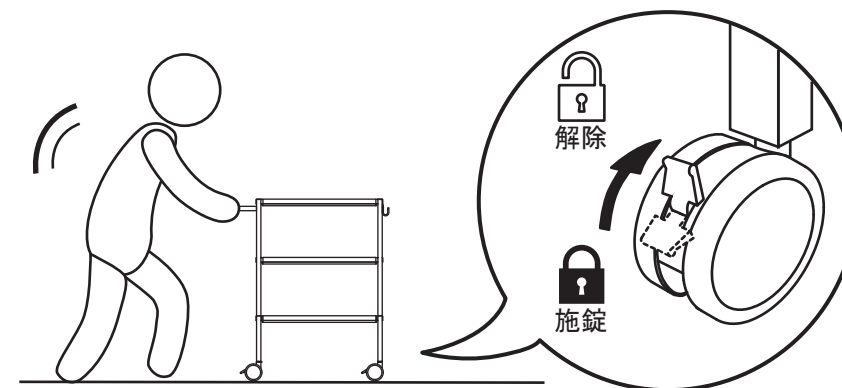
- 7 ②フレーム最上部の穴に①横フレームを組み付けます。
③十字穴付きJねじで緩めに取り付けてください。
その後、取り付けした①横フレームに②トレーをセットしてください。



- 8 全ての③十字穴付きJねじをしっかりと締め付けてください。



- 9 移動させる際は、必ず⑥キャスターのロックを解除してください。



取扱上の注意

ご使用前にこの取扱上の注意をお読みになり正しくお使いください。
またお読みになった後は、大切に保管してください。

安全のために必ずお守りください

- 積み重ねて保管しないでください。倒れてケガをすることがあります。
- 外周部に片寄って重いものを載せないでください。倒れてケガをすることがあります。
- 火気の側に近づけて設置しないでください。破損の原因となります。
- 耐荷重以上のものを載せないでください。破損の原因となります。
- 各部のねじ類が緩んだ状態で使用しないでください。破損や転倒することがあります。
- 異常を発見したらそのまま使用せず、販売元に相談してください。破損や倒れてケガをすることがあります。
- 商品に乗ったり腰をかけたりにしないでください。倒れてケガをすることがあります。
- 用途以外には絶対に使用しないでください。思わぬ事故が発生することがあります。
- 分解や改造をしないでください。破損やケガをすることがあります。
- 傾斜のない平らな場所へ設置してください。
- 安全上、構造上の理由により仕様を予告なく変更する場合があります。
- この表示を無視して誤った取扱いをしますと、死亡又は重傷を負ったり、傷害または物的損害が発生する可能性があります。
- 商品を移動させる際には、二人以上でゆっくり行ってください。段差などで破損する場合があります。
- 可動部に指を挟まないように気をつけてください。

組立て方がわからない?お手入れに困ったら?

アールエフヤマカワ FAQ 検索



使用上の注意

- ▲直射日光・暖房器具などの高熱を避けてください。変色・変形することがあります。
- ▲湿気の多いところに設置しないでください。腐食・変色・変形することがあります。
- ▲板面に硬いものを落としたり、ぶつけたりしないでください。破損する事があります。
- ▲加熱した鍋やヤカンなどを直接置かないでください。
- ▲屋外や水がかかるような場所でのご使用は避けてください。変色・変形することがあります。
- ▲水をこぼした場合は放置せずすみやかに拭き取ってください。
- ▲キャスターにはロック機能がついています。移動の際は必ずロックを解除してください。
- ▲ご使用中は必ずキャスターのロックをかけてください。
- ▲子どもに操作移動をさせないでください。破損やケガをすることがあります。

＜品質表示＞			
外形寸法 (mm)	幅	奥行き	高さ
RFGW-STWH (BL, PK)	680	404	800
耐荷重 (均等荷重)	トレー 1 段につき 5kg		
材質	トレー・脚部	金属 (鋼)	
アール・エフ・ヤマカワ株式会社 ☎0120-204-208			

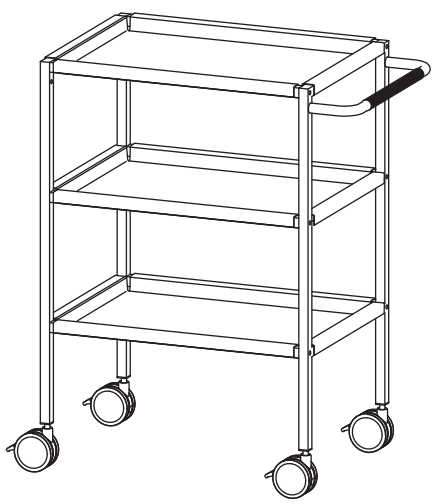
お手入れ方法

- ◆汚れを落とす場合は、から拭きするか固く絞った濡れぞうきんで拭いてください。
- ◆汚れがひどい場合は、薄めた中性洗剤で汚れを落とし、固く絞った濡れぞうきんで拭き、乾燥した布で水分を拭き取ってください。
- ◆シンナー、アルコール等の使用は避けてください。変色・変形の原因となり、塗装が剥がれる場合があります。
- ◆ねじ類は必ず増し締めをしてください。

商品チェック

当社製品をお買い上げいただき、誠にありがとうございます。
安全に長くお使い頂くために、お客様ご自身での製品チェックにご協力をお願い致します。

不良により返品や交換をご希望される場合は、問題箇所とお客様情報をご記入の上 FAX 頂くか、お電話にて弊社お客様相談室までお問い合わせください。



✓ チェック項目

- 品質向上にご協力いただきありがとうございます。安全にお使いいただくため、下記項目は定期的にご確認ください。
- 本体に破損や変色・変形は見当たらないか
…異常を発見した場合はお問い合わせください。
 - 全体にガタつきはないか
…全てのねじがしっかりと締め付けられているか確認してください。
 - 完成図との相違は見当たらないか
…安全にお使い頂くため、取扱上の注意は必ずお守りください。

その他問題事項があった場合、枠内へのご記入をお願い致します。
ご協力いただきありがとうございました。

ご氏名	
お電話番号	
FAX番号	

月曜日-金曜日(祝日を除く)
AM9:00~PM5:00
アール・エフ・ヤマカワ株式会社
お客様相談室
☎0120-204-208
FAX 059-256-5333

申込番号	
品名	スチールワゴン
商品番号	
お買上日	年 月 日
お買上サイト名	