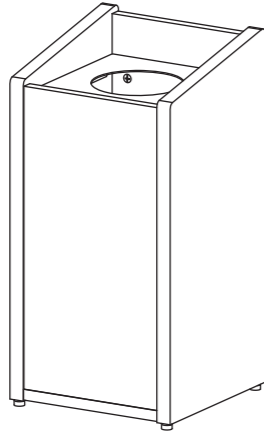


15min 組立の目安  
木製ゴミ箱 ダーク × ホワイト 組立説明書 SHDB-DW

組立て方がわからない?  
お手入れに困ったら?

アールエフヤマカワ FAQ

検索

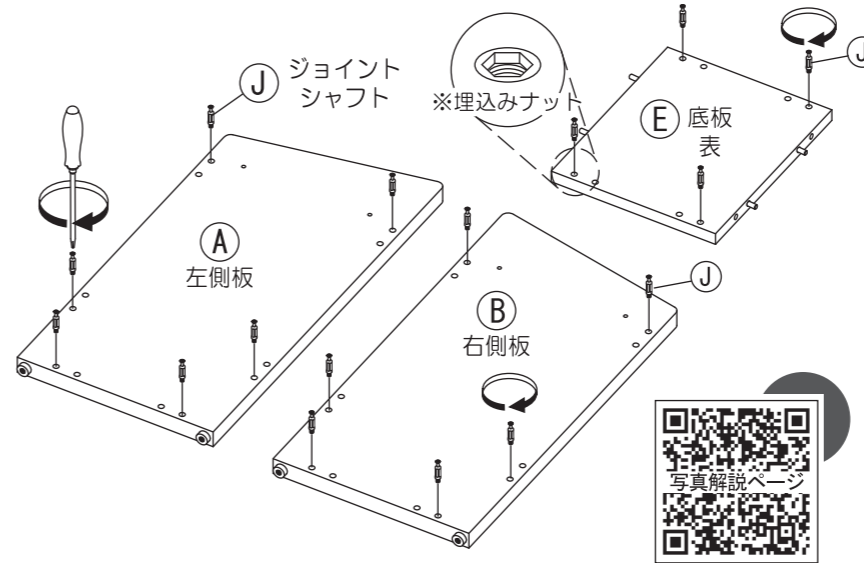


部材一覧

※部品の個数を参照し、不足や不具合がないかをご確認ください。不足や不具合があった場合は配送いたします。電話にて部品名をお伝えください。

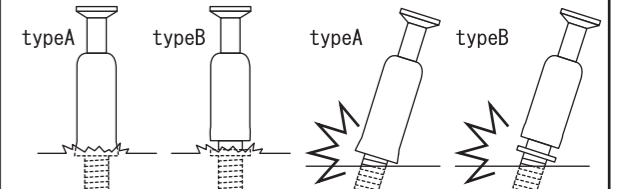
<p>Ⓐ 左側板 ×1</p> <p>アジャスターが取付済</p>	<p>Ⓑ 右側板 ×1</p> <p>アジャスターが取付済</p>	<p>Ⓒ 背板 ×1</p> <p>木ダボが取付済</p>	<p>Ⓓ 前板 ×1</p> <p>木ダボが取付済</p>
<p>Ⓔ 底板 ×1</p> <p>木ダボが取付済</p>	<p>Ⓕ フタ ×1</p>	<p>Ⓖ 受け皿 ×1</p>	<p>Ⓗ スチール枠 ×1</p>
<p>Ⓘ 枠受け ×2</p>	<p>Ⓙ ジョイントシャフト ×16</p>	<p>Ⓚ 木ねじ (4×16) ×4</p>	

1 Ⓐ左側板・Ⓑ右側板・Ⓔ底板にⒿジョイントシャフトを回し入れてください。  
※ジョイントシャフト取り付け部分には、ナットが埋め込まれています。



ジョイントシャフト取り付け上の注意

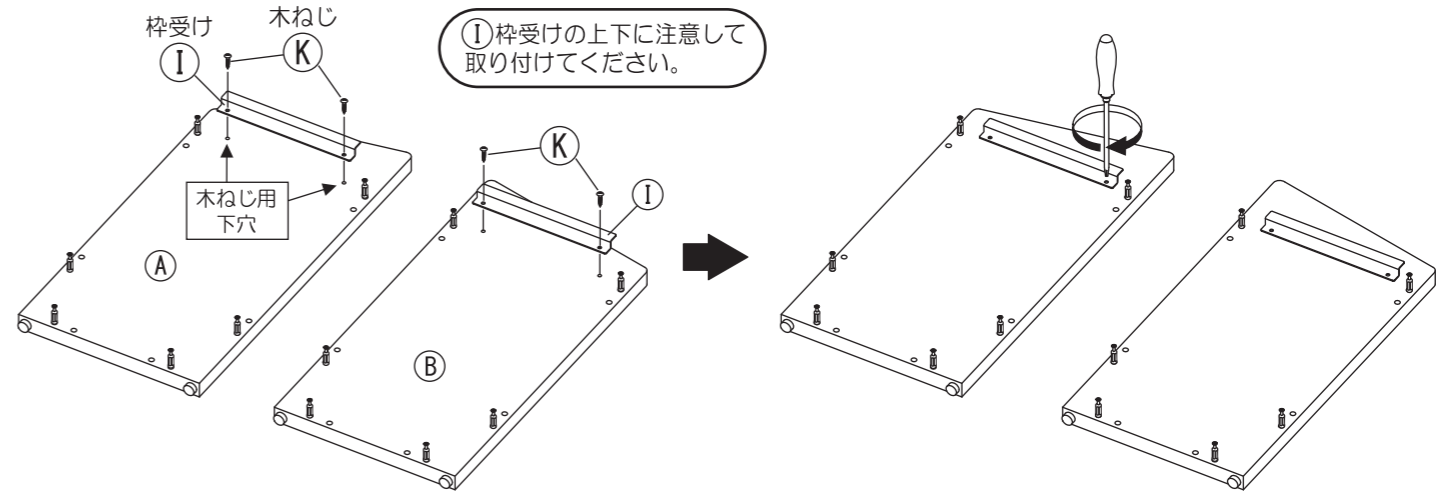
✕ 締め付け過ぎ ✕ 傾き・締め付け不足



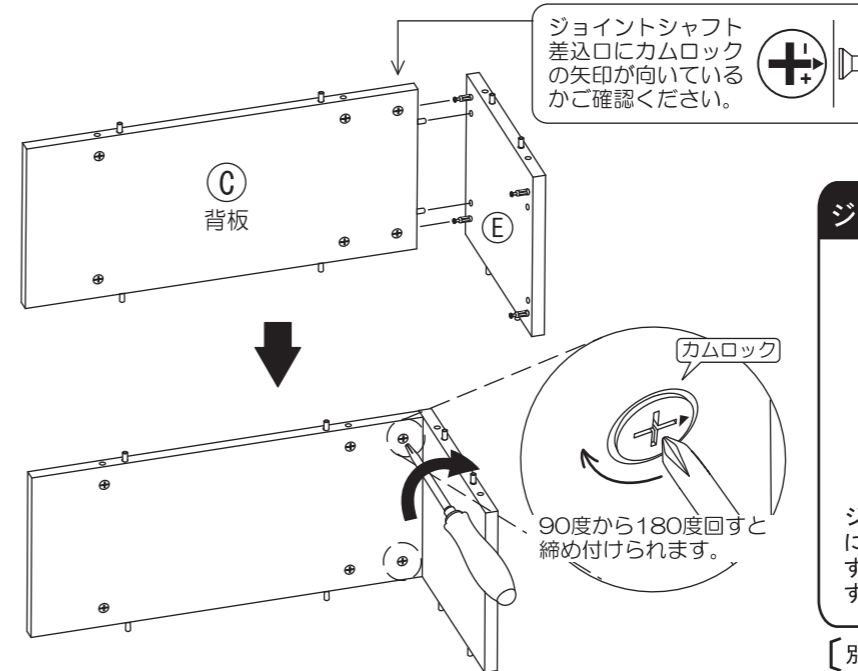
ジョイントシャフトの胴体部分が板面にぴったりと着くまで回し入れてください。それ以上回すと、破損する恐れがあります。

【別紙「カムロックの正しい締結方法」を参照してください。】

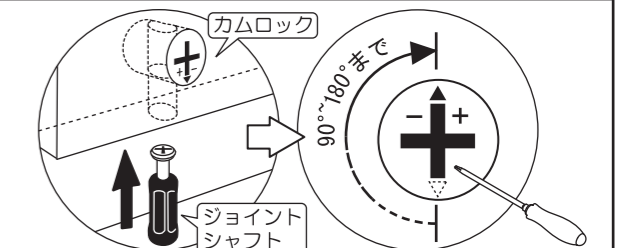
2 Ⓐ左側板とⒷ右側板の木ねじ用下穴にⒾ枠受けの穴を合わせて置いてください。  
プラスドライバーを使い、Ⓚ木ねじでしっかりと取り付けてください。



3 Ⓔ底板のⒿジョイントシャフトにⒸ背板を差し込みます。  
その後、Ⓒ背板のカムロックを締め付けてください。



ジョイントシャフト・カムロック締め付け詳細

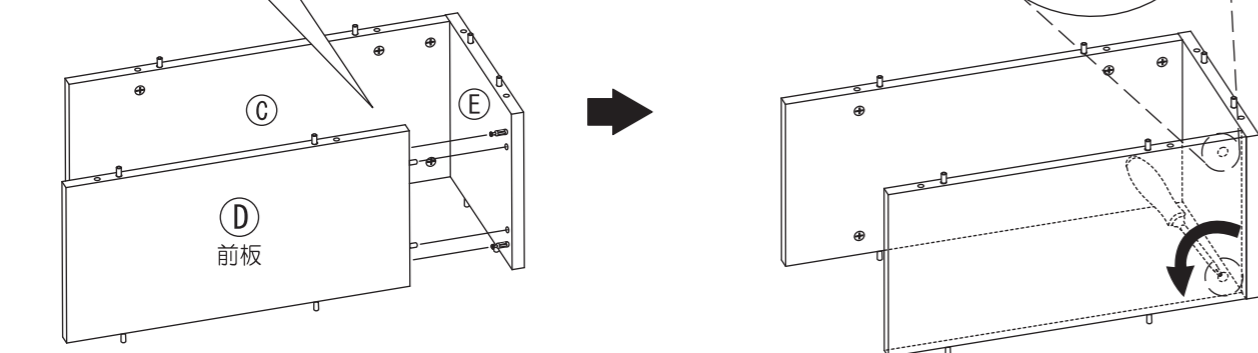


ジョイントシャフトを板の横穴に差し込み、図のようにドライバーでカムロックを締め付けます。この時必ず90度~180度の範囲で締め付けてください。無理に回すと破損の原因となりますのでご注意ください。

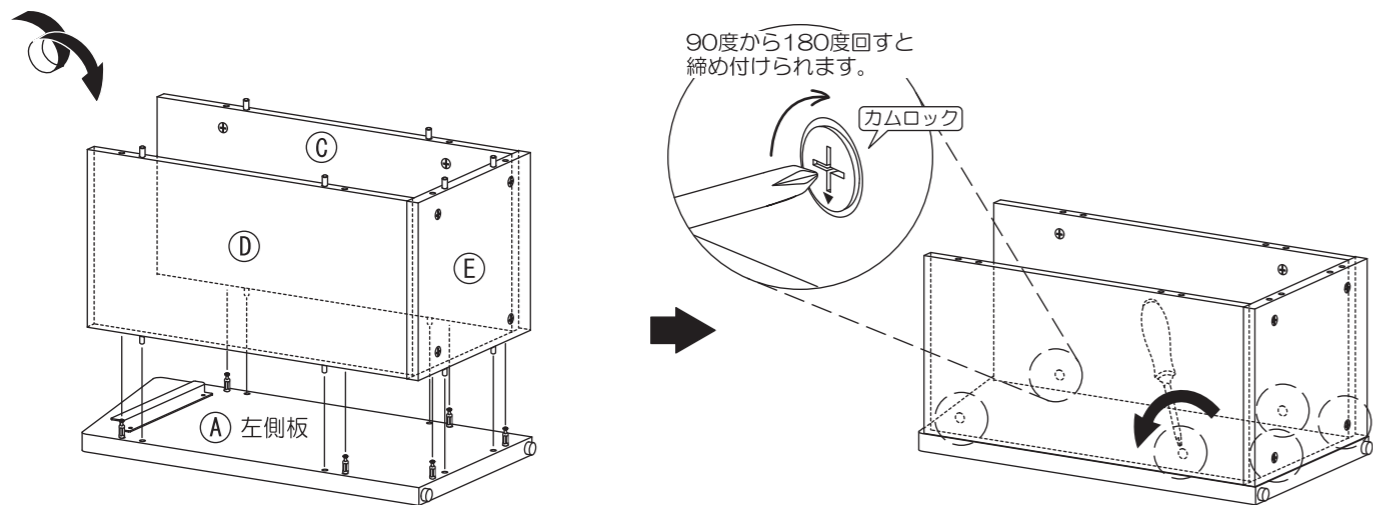
【別紙「カムロックの正しい締結方法」を参照してください。】

4 (E) 底板の(J)ジョイントシャフトに(D)前板を差し込んでください。  
その後、(D) 前板のカムロックを締め付けてください。

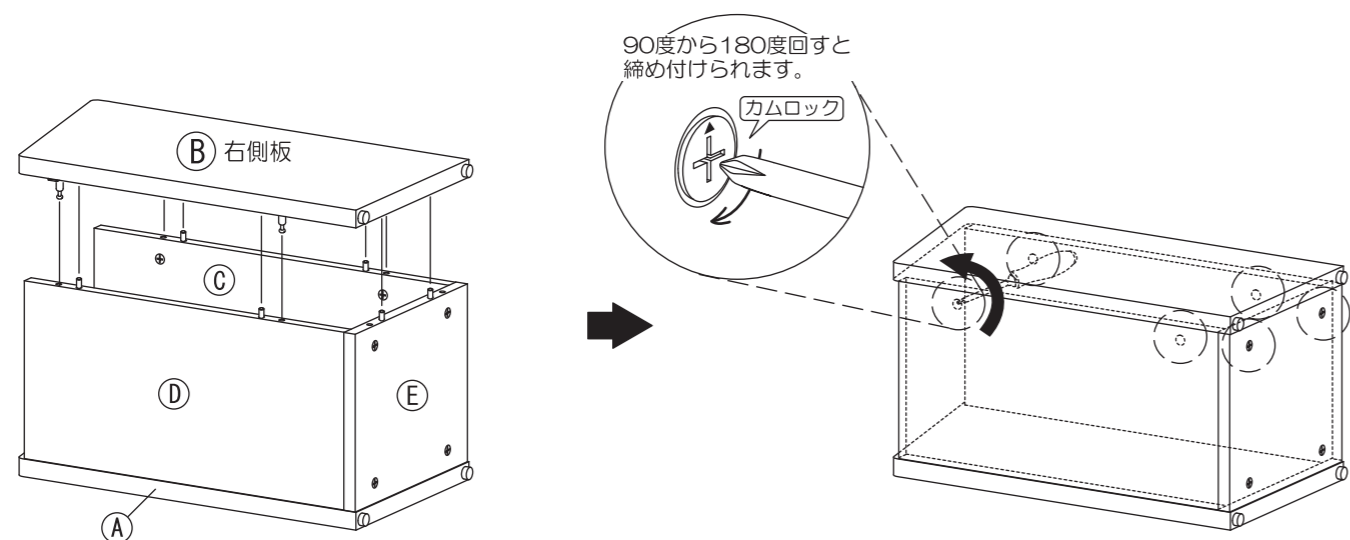
ジョイントシャフト  
差込口にカムロック  
の矢印が向いている  
かご確認ください。



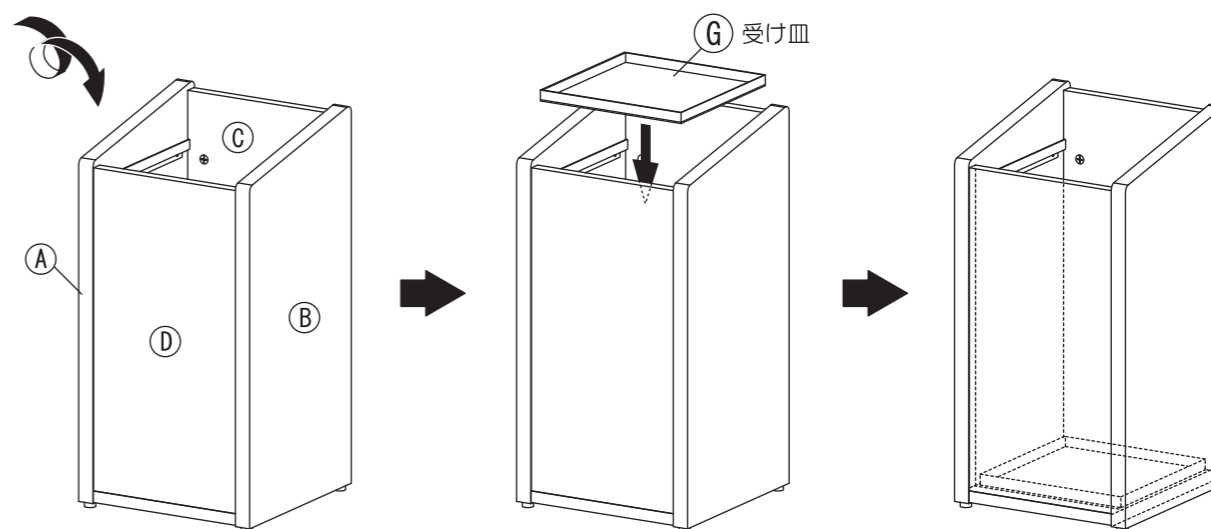
5 4で組み立てたものを、(A) 左側板の(J)ジョイントシャフトに差し込みます。  
その後、(C) 背板・(D) 前板・(E) 底板のカムロックを締め付けてください。



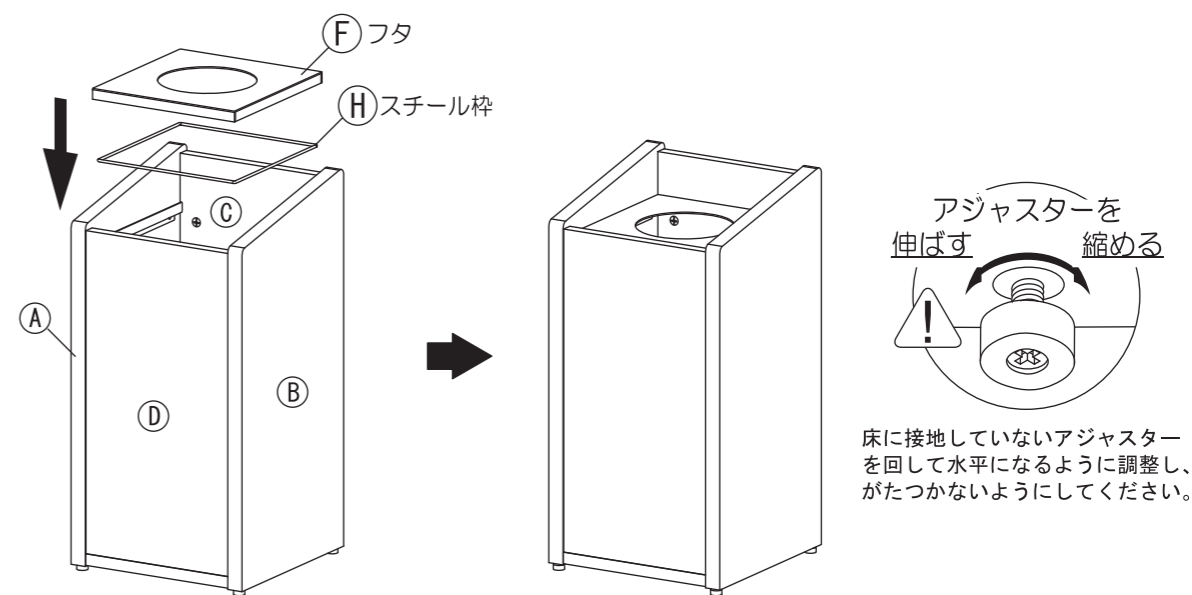
6 同様に、(B) 右側板の(J)ジョイントシャフトを差し込みます。  
その後、(C) 背板・(D) 前板・(E) 底板のカムロックを締め付けてください。



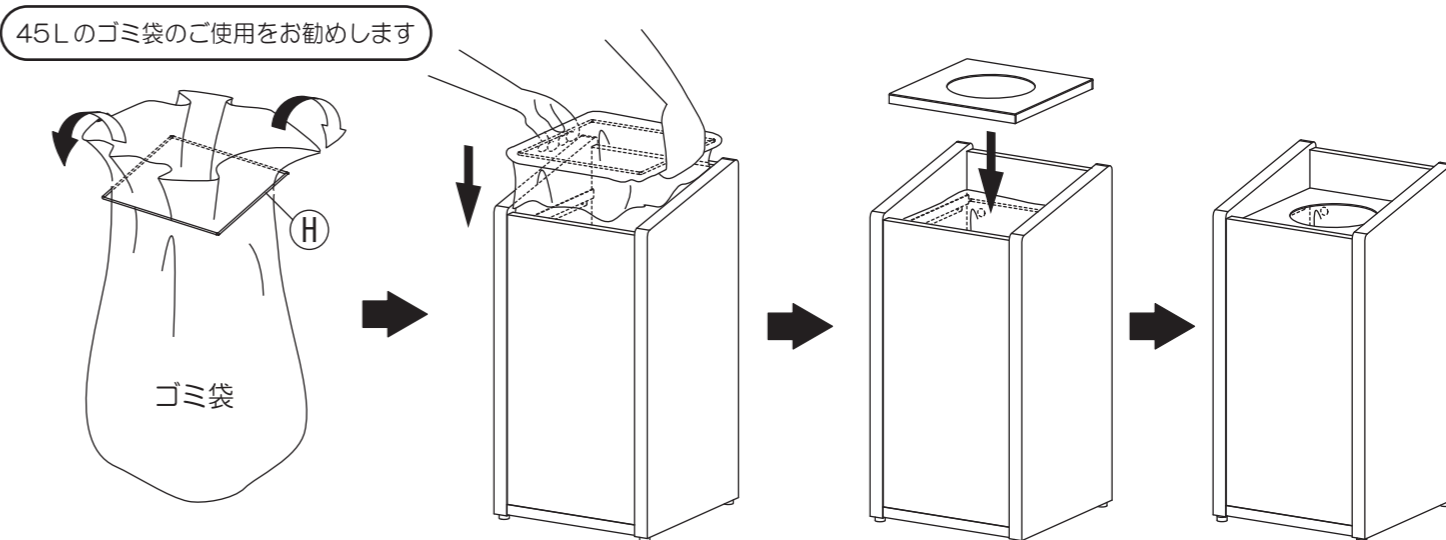
7 図のように起こし、(G) 受け皿を入れてください。



8 (H) スチール枠と(F)フタをのせてください。



**ご使用方法** 図のように、(H) スチール枠にゴミ袋をかぶせてください。  
枠受けにゴミ袋を巻きこんだ状態でのせ、(F) フタをのせてご使用ください。

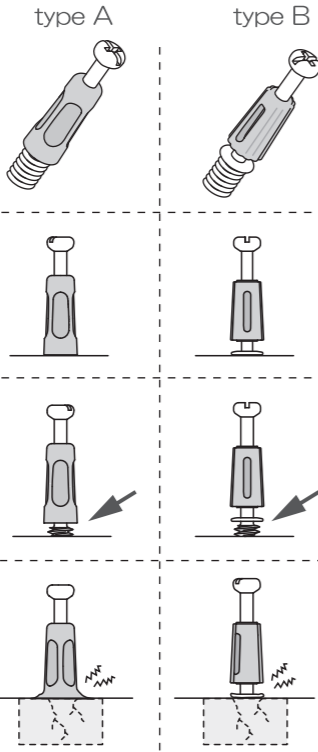
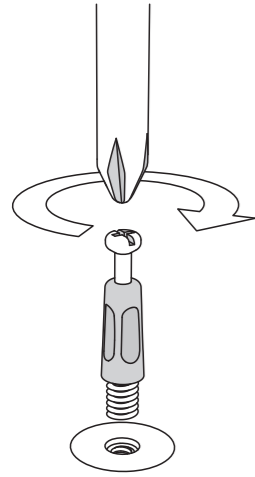


# 重要 カムロックの正しい締結方法

安全に作業を進める上で重要な注意事項が記載されています。必ず最後までお読み下さい。

## 1. ジョイントシャフトのねじ込みと固定

ドライバーを使用して、ジョイントシャフトを板面に固定します。



ジョイントシャフトは、生産の状況により typeA か typeB のいずれかの仕様となります。(機能上の品質に違いはございません) お客様の商品に同梱のものをご確認のうえ、下記に示す取り付け方法をご参照下さい。

適切に取り付けられている  
ボルト部分が完全に隠れた状態になります。

最後まで締まっていない  
抜けや歪みの原因となります。

締めすぎ  
ジョイントシャフトや板内部のナットが破損する恐れがあります。

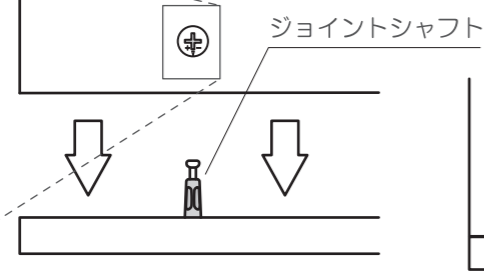
## 2. ジョイントシャフトの挿入

カムロックには印が付いています。



この印がジョイントシャフト側に来るようにしてください。

取付ける板面を平行に持ち、垂直に差し込みます。

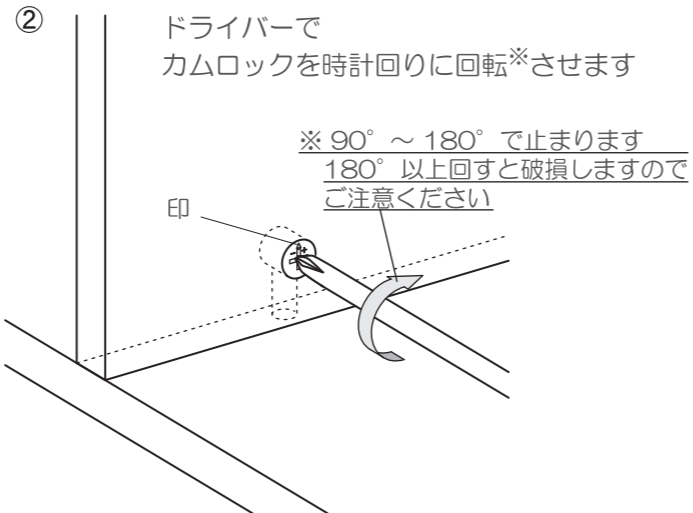
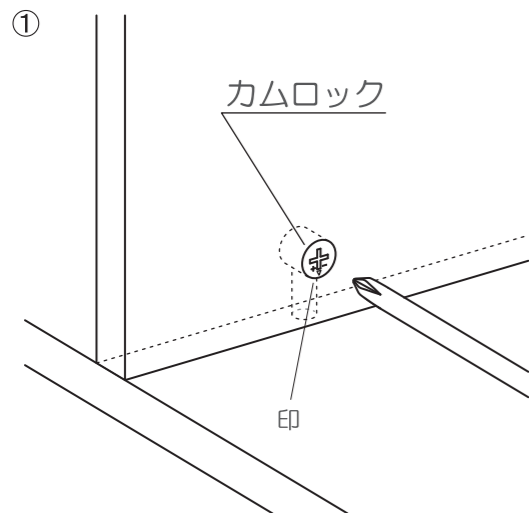


隙間が無い



隙間が空いている

## 3. ジョイントシャフトのロック (カムロック)



ドライバーでカムロックを時計回りに回転※させます

※ 90° ~ 180° で止まります  
180° 以上回すと破損しますのでご注意ください

## 取扱上の注意

ご使用前にこの取扱上の注意をお読みになり正しくお使いください。またお読みになった後は、大切に保管してください。

### 安全のために必ずお守りください

- 積み重ねて保管しないでください。倒れてケガをすることがあります。
- 火気の側に近づけて設置しないでください。破損の原因となります。
- 各部のねじ類が緩んだ状態で使用しないでください。破損や転倒することがあります。
- 異常を発見したらそのまま使用せず、販売元に相談してください。破損や倒れてケガをすることがあります。
- 商品に乗ったり腰をかけたりにしないでください。倒れてケガをすることがあります。
- 用途以外には絶対に使用しないでください。思わぬ事故が発生することがあります。
- 分解や改造をしないでください。破損やケガをすることがあります。
- 傾斜のない平らな場所へ設置してください。
- 物を載せたまま移動しないでください。破損やケガをすることがあります。
- 安全上、構造上の理由により仕様を予告なく変更する場合があります。
- この表示を無視して誤った取扱いをしますと、死亡又は重傷を負ったり、傷害または物的損害が発生する可能性があります。
- 商品を移動させる際には、二人以上でゆっくり行ってください。段差などで破損する場合があります。
- ご使用前にアジャスターを床に合わせて高さ調節してください。アジャスターの調整時は手や足を挟まないように気をつけてください。

### 使用上の注意

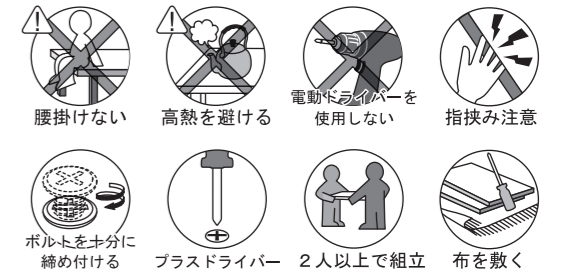
- ▲直射日光・暖房器具などの高熱を避けてください。変色・変形することがあります。
- ▲湿気の多いところに設置しないでください。腐食・変色・変形することがあります。
- ▲板面に硬いものを落としたり、ぶつけたりしないでください。破損する事があります。
- ▲加熱した鍋やヤカンなどを直接置かないでください。
- ▲屋外や水がかかるような場所でのご使用は避けてください。変色・変形することがあります。
- ▲水をこぼした場合は放置せずすみやかに拭き取ってください。

### お手入れ方法

- ◆汚れを落とす場合は、から拭きするか固く絞った濡れぞうきんで拭いてください。
- ◆汚れがひどい場合は、薄めた中性洗剤で汚れを落とし、固く絞った濡れぞうきんで拭き、乾燥した布で水分を拭き取ってください。
- ◆シンナー、アルコール等の使用は避けてください。変色・変形の原因となり、塗装が剥がれる場合があります。
- ◆ねじ類は必ず増し締めをしてください。

組立て方がわからない?お手入れに困ったら?

アールエフヤマカワ FAQ 検索



### 品質表示

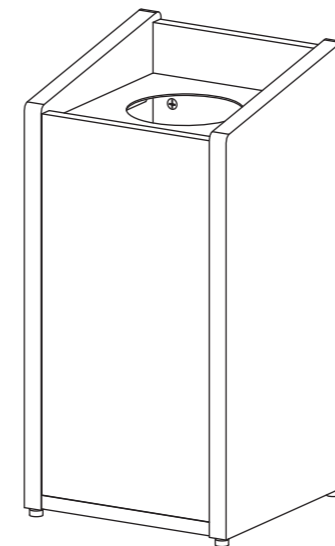
外形寸法 (mm)	幅	奥行き	高さ
SHDB-DW	300	298	601
材質	合成樹脂化粧パーティクルボード (メラミン樹脂)		
本体	合成樹脂化粧パーティクルボード (メラミン樹脂)		
フタ、受け皿	金属 (鋼)		
内容量	約 30ℓ		

アール・エフ・ヤマカワ株式会社 ☎0120-204-208

## 商品チェック

当社製品をお買い上げいただき、誠にありがとうございます。安全に永くお使い頂くために、お客様ご自身での製品チェックにご協力をお願い致します。

※不良により返品・交換される場合は、下図に問題箇所の記入をお願い致します。



- チェック項目
- 本体に破損や変色・変形は見当たらないか  
…異常を発見した場合はお問い合わせください。
- カムロックは正常に締結しているか  
…別項「カムロックの正しい締結方法」をご参照ください。
- 側板・前板に隙間はないか  
…カムロックとジョイントシャフトが正常に締結されているかをご確認ください。
- 完成図との相違は見当たらないか  
…安全にお使い頂くため、取扱上の注意は必ずお守りください。

品質向上にご協力いただきありがとうございます。安全にお使いいただくため、上記項目は定期的にご確認ください。

その他問題事項があった場合、枠内へのご記入をお願い致します。

月曜日-金曜日(祝日を除く) AM9:00~PM5:00	
アール・エフ・ヤマカワ株式会社	☎ 0120-204-208
お客様相談室	FAX 059-256-5333
申込番号	
品名	木製ゴミ箱
商品番号	
お買上日	年 月 日
お買上サイト名	

ご協力いただきありがとうございました。