

35min 組立の目安
木製ディスプレイラック 3段 W800 グレー 組立説明書
SHFLP-8013WGY

組立て方がわからない?
お手入れに困ったら?

R.F.YAMAKAWA FAQ 検索



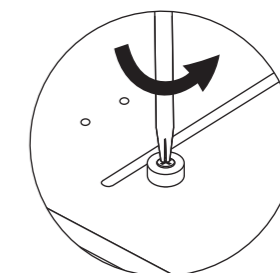
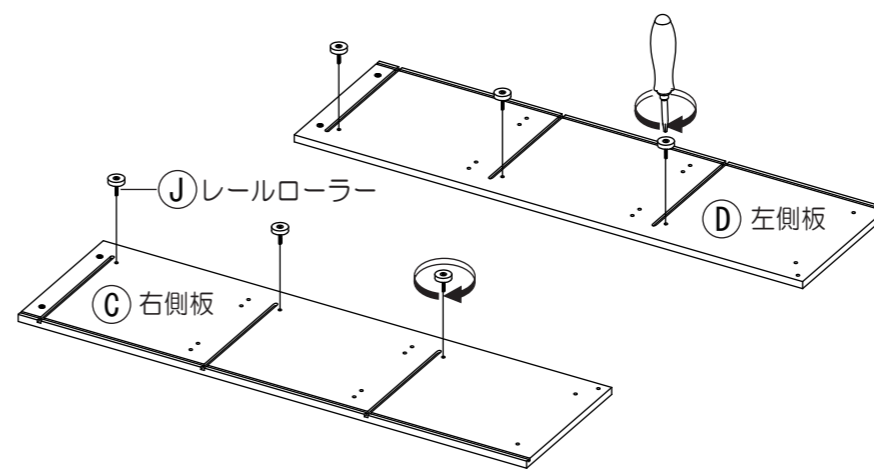
ご使用上の注意

勢いよく扉を閉めると扉が外れることがあります。お子様が扉の開閉を行わないように十分注意してください。

部材一覧 ※部品の個数を参照し、不足や不具合がないかをご確認ください。不足や不具合があった場合は配送いたします。電話にて部品名をお伝えください。

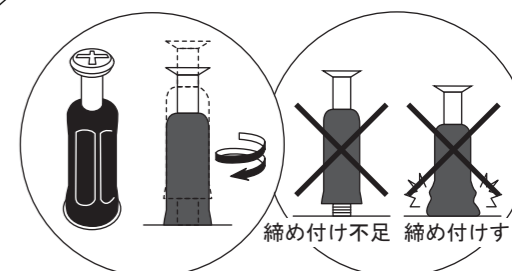
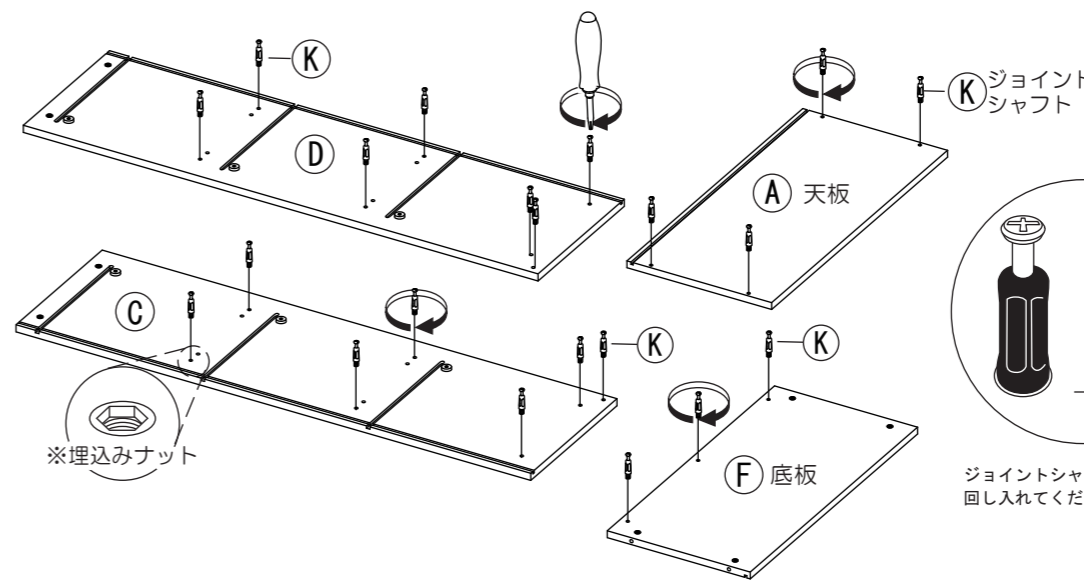
(A) 天板 ×1	(B) 棚板 ×2	(C) 右側板 ×1	(D) 左側板 ×1	(E) 背板 ×1	(F) 底板 ×1	(G) 巾木 ×1
(H) 扉板 ×3	(I) 取手 ×3	(J) レール ローラー ×6	(K) ジョイント シャフト ×21	(L) 丸ねじ (3×10) ×14	(M) 扉用樹脂 ×6	(N) 皿ねじ (3×12) ×12
				(O) 背板止め ×6		

1 ③右側板・④左側板に①レールローラーを取り付けてください。



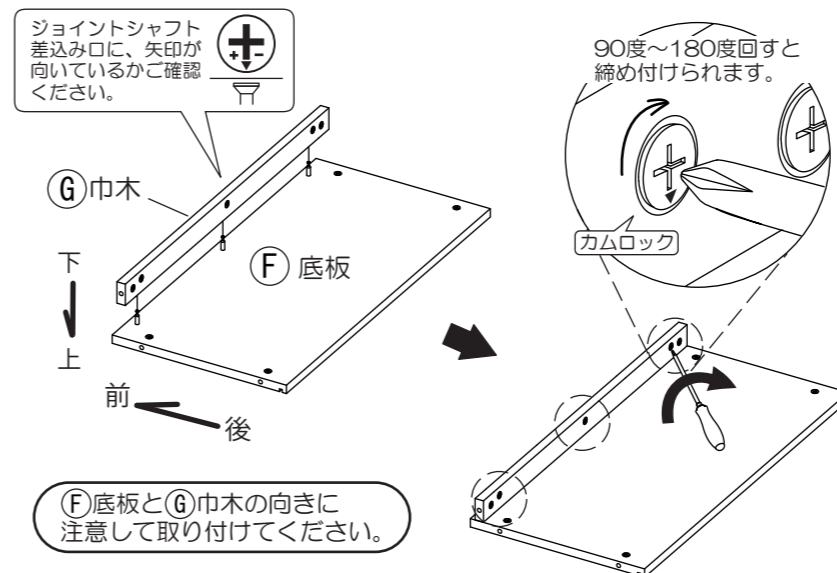
プラスドライバーでしっかり
締め付けてください。

2 ④左側板・③右側板・①天板・②底板に⑥ジョイントシャフトを回し入れてください。
※ジョイントシャフトを取り付ける部分には、ナットが埋め込まれています。

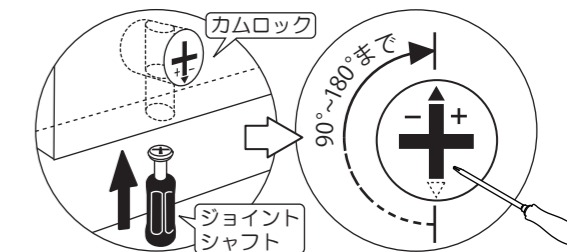


ジョイントシャフトの黒い樹脂部分が板面にぴったりと着くまで
回し入れてください。それ以上回すと、破損する恐れがあります。

3 ②底板の⑥ジョイントシャフトに、カムロックが内側を向くように⑦巾木の横穴を差し込んでください。
その後、⑥ジョイントシャフトを差し込んだ⑦巾木のカムロックを締め付けてください。



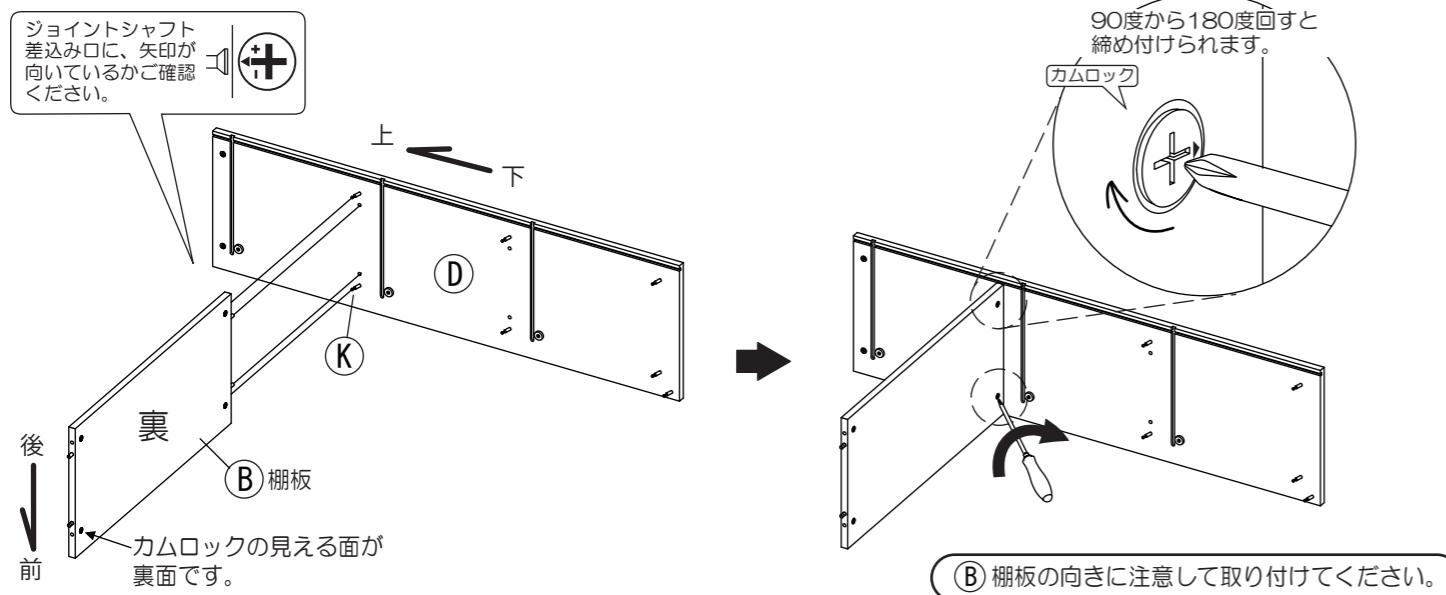
ジョイントシャフト・カムロック締め付け詳細



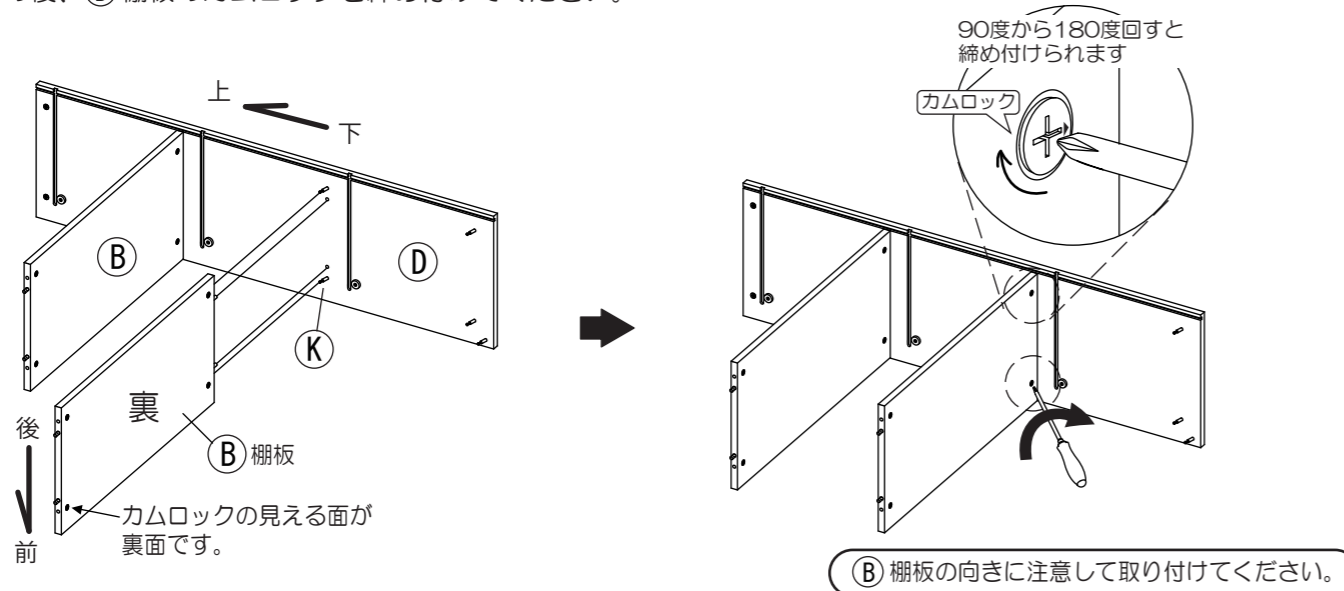
ジョイントシャフトを板の横穴に差し込み、図のようにドライバーでカムロックを締め付けます。この時必ず90度~180度の範囲で締め付けてください。無理に回すと破損の原因となりますのでご注意ください。

【別紙「カムロックの正しい締結方法」を参照してください】

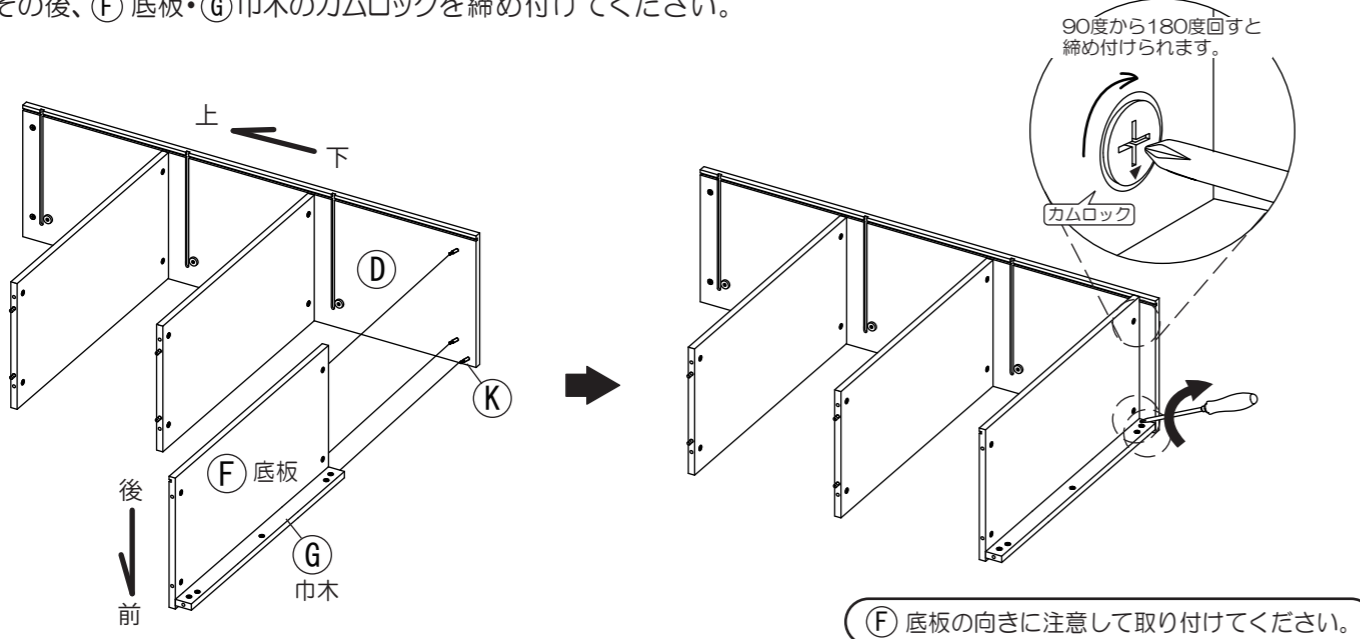
4 図のように、①左側板の①ジョイントシャフトに②棚板を差し込んでください。
その後、②棚板のカムロックを締め付けてください。



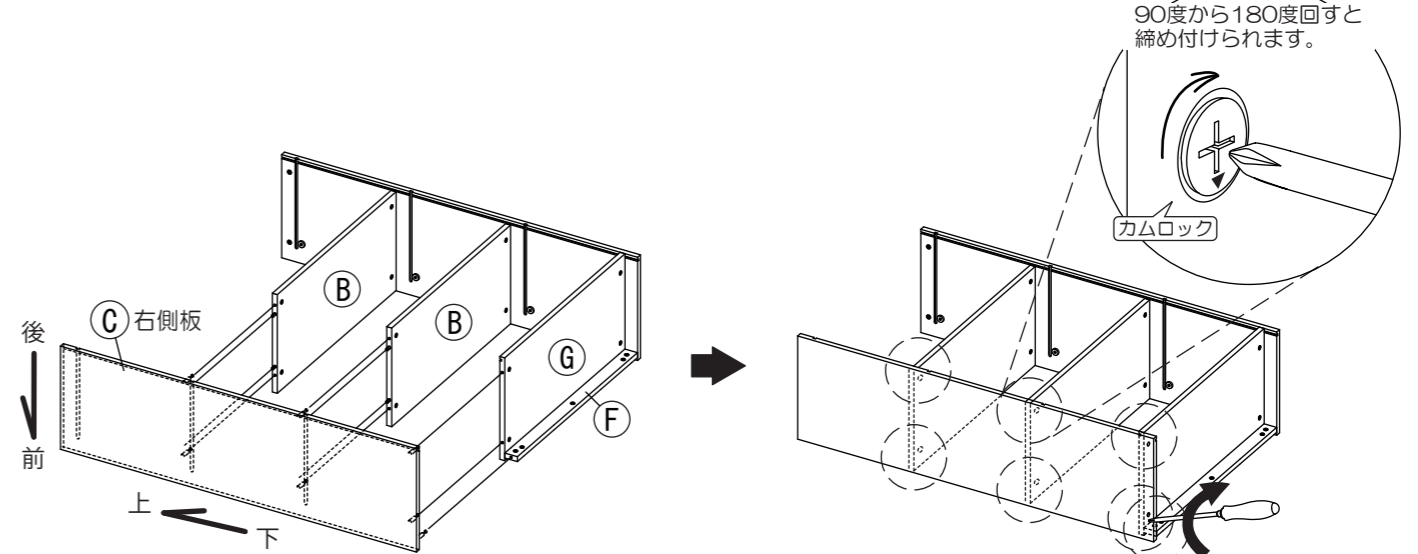
5 同じようにもう一枚の②棚板を、①左側板の①ジョイントシャフトに差し込んでください。
その後、②棚板のカムロックを締め付けてください。



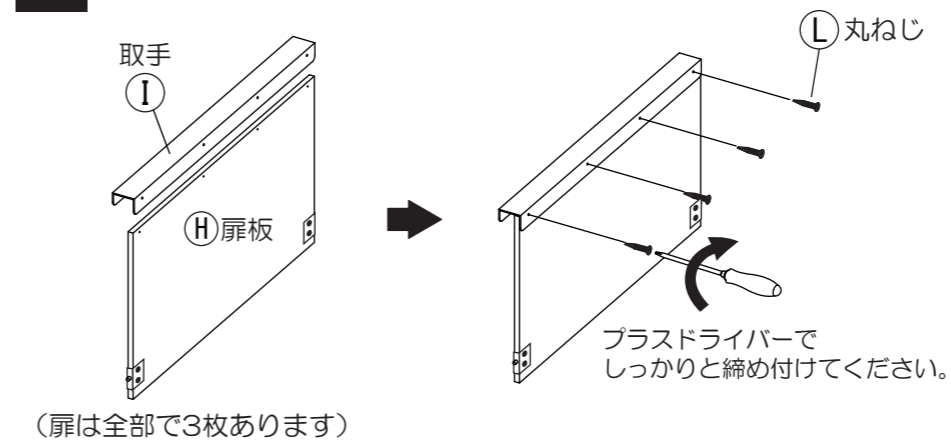
6 図のように、①左側板の①ジョイントシャフトに③で組んだ④底板を差し込んでください。
その後、④底板・⑤巾木のカムロックを締め付けてください。



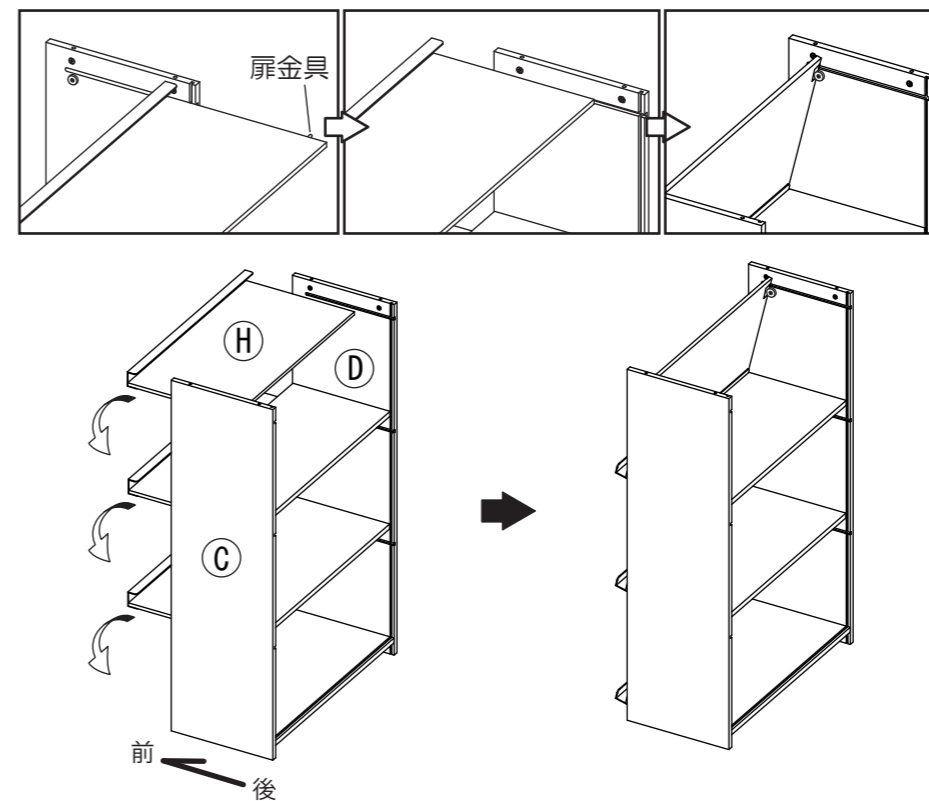
7 ⑥で組んだものに③右側板の①ジョイントシャフトを差し込んでください。
その後、②棚板・④底板・⑤巾木のカムロックを締め付けてください。



8 ⑧扉板に⑨丸ねじで⑩取手を取り付けます。



9 <扉取付詳細>を参考に、⑧で組み立てた全ての扉を取り付けて
ください。



<扉取付詳細>

- ① 背板側から、扉金具を側板の
溝に差し込んでください。

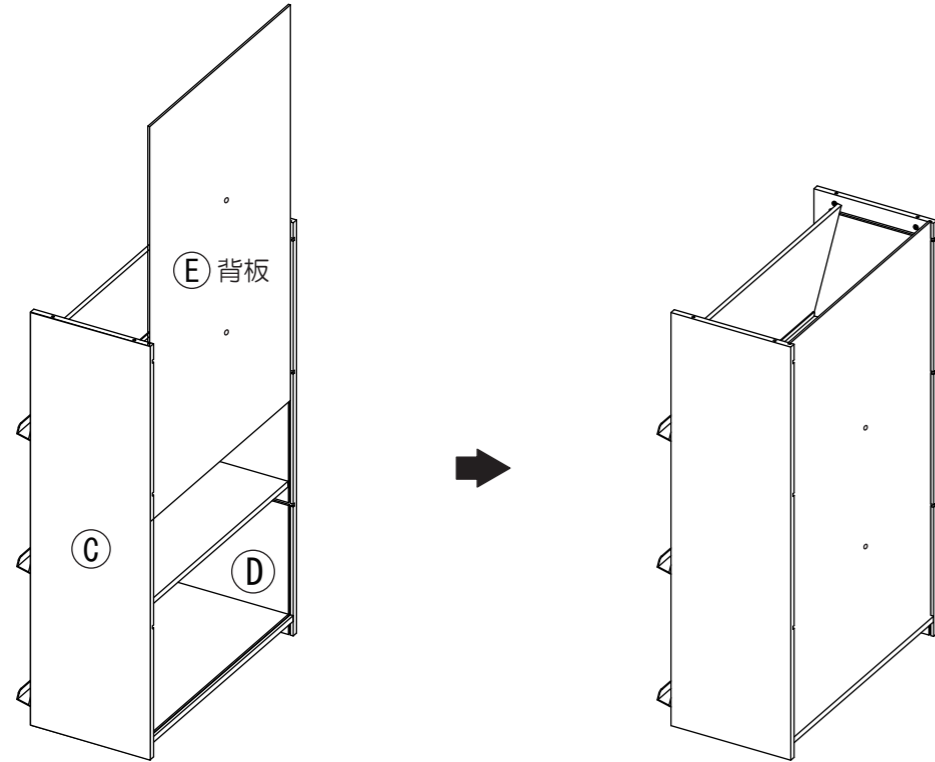
正面 ← 背板側
- ② レールローラーの上を通して
引き出します。

正面 ←
- ③ 扉金具がローラーの前
までスライドさせてください。

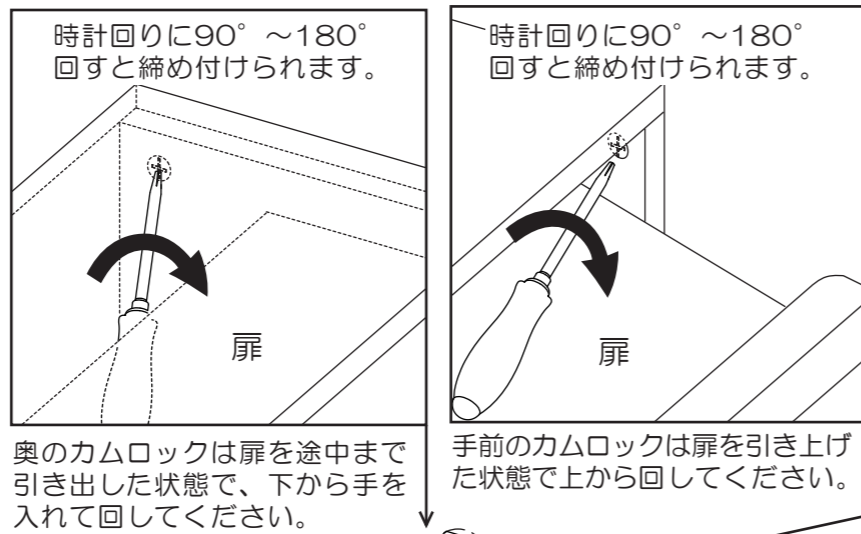
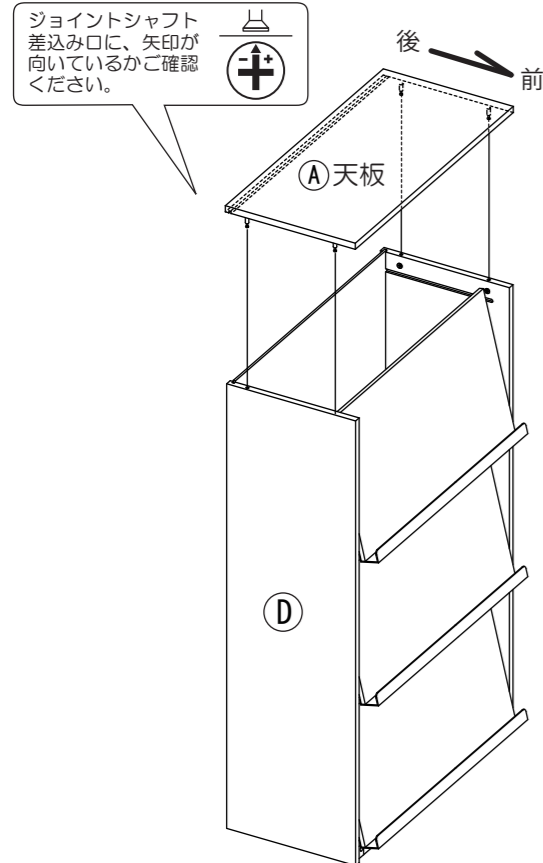
正面 ←
- ④ 扉を下に降ろします。

正面 ←

10 左右側板の溝に沿って、(E) 背板を差し込んでください。



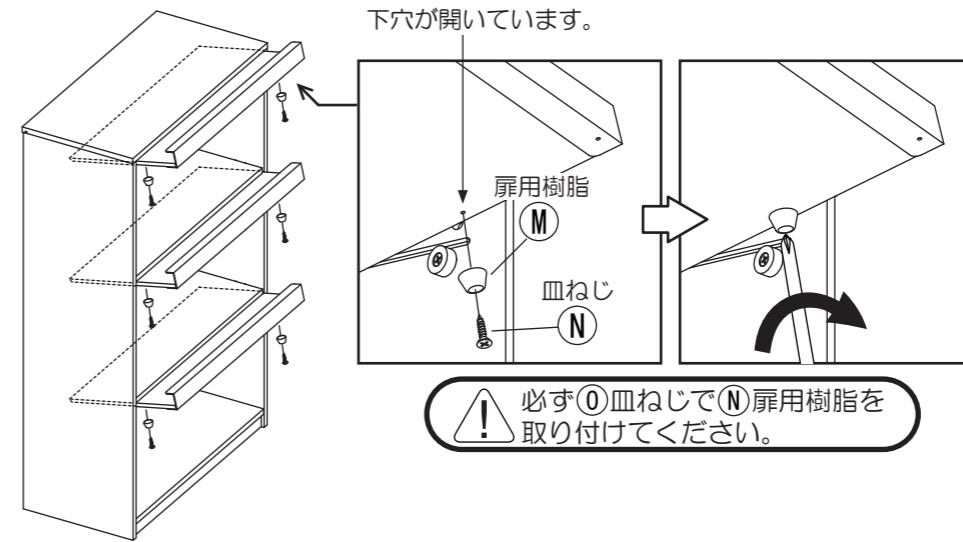
11 本体に(A)天板の(K)ジョイントシャフトを差し込んでください。その後、図のようにしてカムロックを締め付けてください。



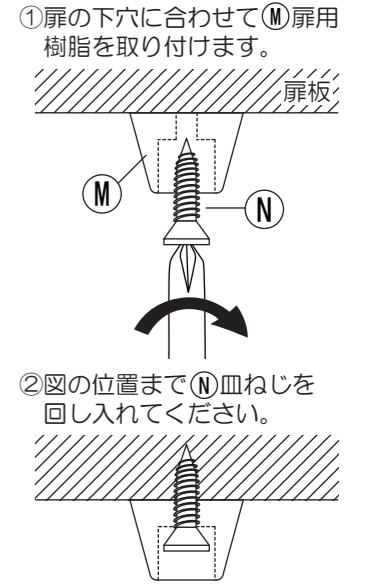
奥のカムロックは扉を途中まで引き出した状態で、下から手を入れて回してください。

手前のカムロックは扉を引き上げた状態で上から回してください。

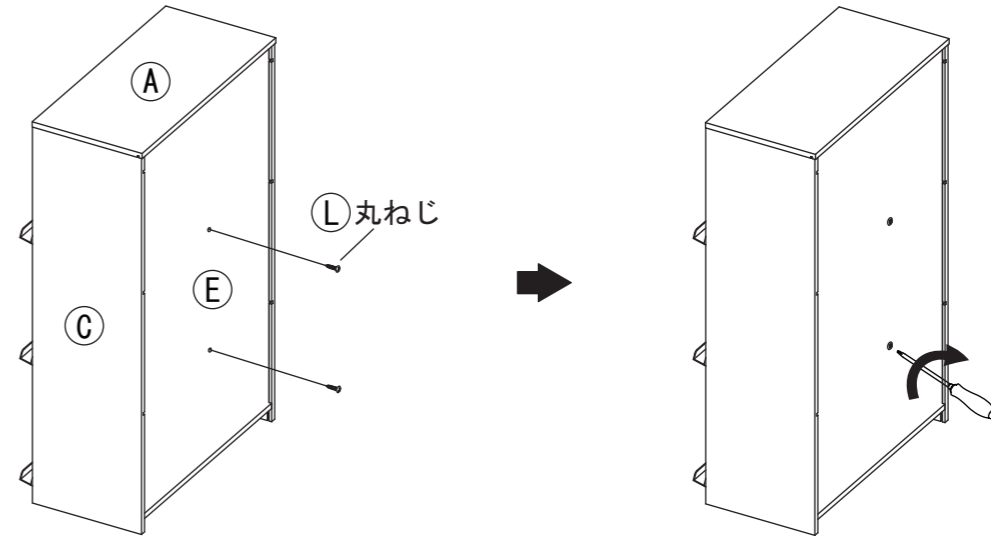
12 (M)扉用樹脂を(N)皿ねじで図の位置に取り付けてください。



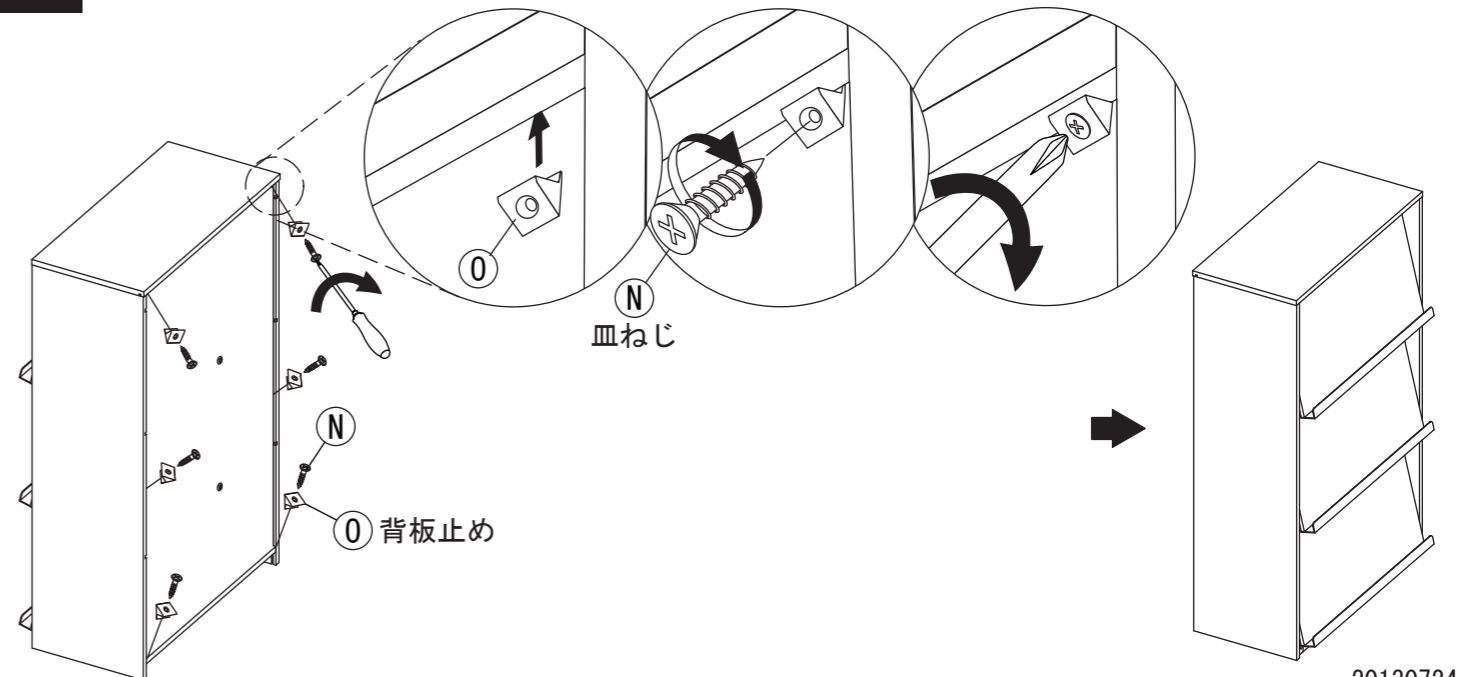
< 扉用樹脂取付詳細 >



13 (E)背板の穴に(L)丸ねじを差し込み、プラスドライバーでしっかりと締め付けてください。



14 その後、図の位置に(O)背板止めに(N)皿ねじで取り付けてください。

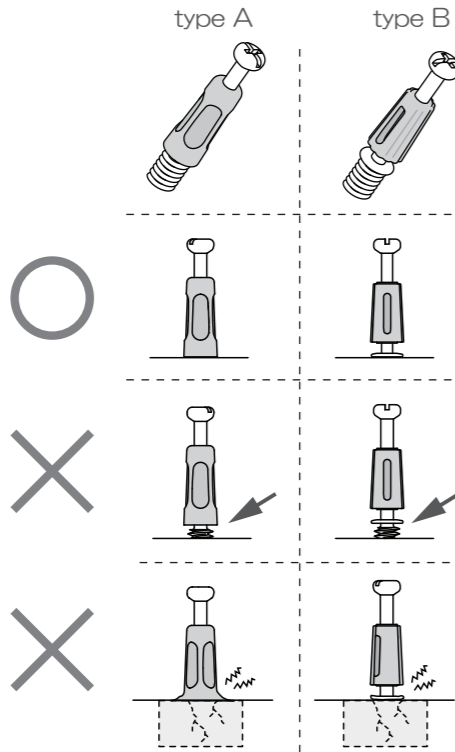
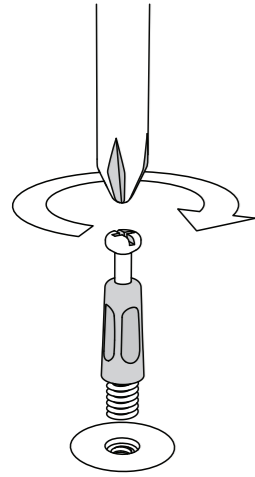


重要 カムロックの正しい締結方法

安全に作業を進める上で重要な注意事項が記載されています。必ず最後までお読み下さい。

1. ジョイントシャフトのねじ込みと固定

ドライバーを使用して、ジョイントシャフトを板面に固定します。



ジョイントシャフトは、生産の状況により typeA か typeB のいずれかの仕様となります。(機能上の品質に違いはございません) お客様の商品に同梱のものをご確認のうえ、下記に示す取り付け方法をご参照下さい。

適切に取付けられている
ボルト部分が完全に隠れた状態になります。

最後まで締まっていない
抜けや歪みの原因となります。

締めすぎ
ジョイントシャフトや板内部のナットが破損する恐れがあります。

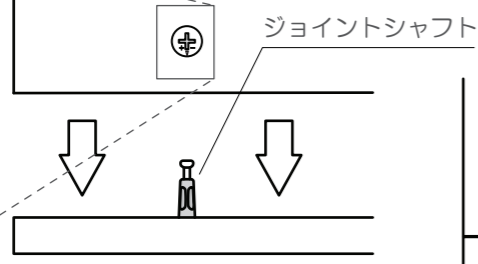
2. ジョイントシャフトの挿入

カムロックには印が付いています。



この印がジョイントシャフト側に来るようにしてください。

取付ける板面と平行に持ち、真っ直ぐ垂直に差し込みます。

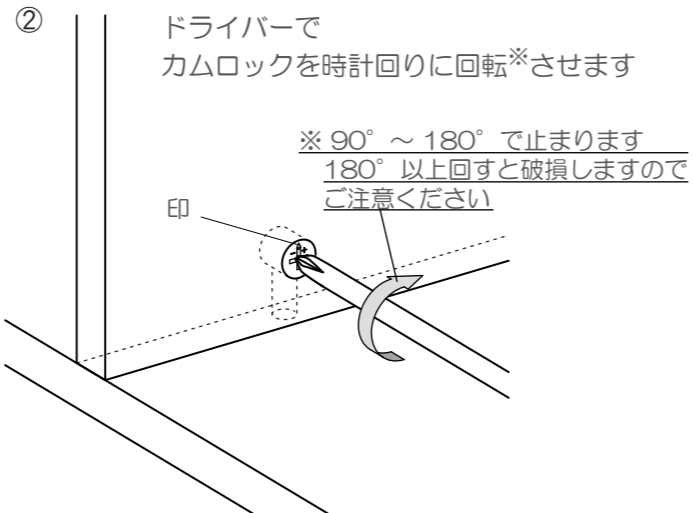
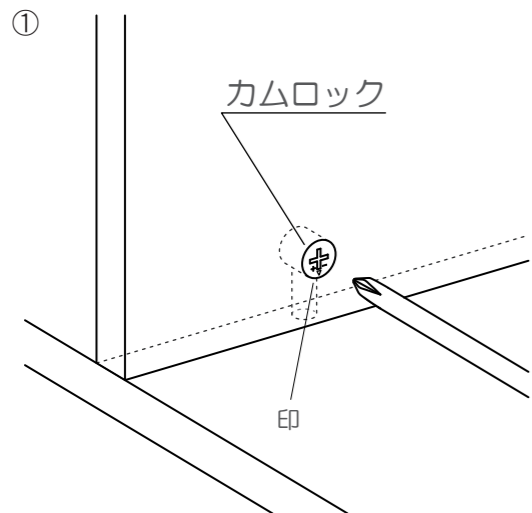


隙間が無い



隙間が空いている

3. ジョイントシャフトのロック (カムロック)



ドライバーでカムロックを時計回りに回転※させます

※ 90° ~ 180° で止まります
180° 以上回すと破損しますのでご注意ください

取扱上の注意

ご使用前にこの取扱上の注意をお読みになり正しくお使いください。またお読みになった後は、大切に保管してください。

安全のために必ずお守りください

- 積み重ねて保管しないでください。倒れてケガをすることがあります。
- 外周部に片寄って重いものを載せないでください。倒れてケガをすることがあります。
- 火気の側に近づけて設置しないでください。破損の原因となります。
- 耐荷重以上のものを載せないでください。破損の原因となります。
- 各部のねじ類が緩んだ状態で使用しないでください。破損や転倒することがあります。
- 異常を発見したらそのまま使用せず、販売元に相談してください。破損や倒れてケガをすることがあります。
- 商品に乗ったり腰をかけたたりしないでください。倒れてケガをすることがあります。
- 用途以外には絶対に使用しないでください。思わぬ事故が発生することがあります。
- 分解や改造をしないでください。破損やケガをすることがあります。
- 傾斜のない平らな場所へ設置してください。
- 物を載せたまま移動しないでください。破損やケガをすることがあります。
- 安全上、構造上の理由により仕様を予告なく変更する場合があります。
- この表示を無視して誤った取扱いをしますと、死亡又は重傷を負ったり、傷害または物的損害が発生する可能性があります。
- 商品を移動させる際には、二人以上で側板を持ってゆっくりと行ってください。天板を持つと、無理な力がかかり破損する場合があります。

使用上の注意

- ▲直射日光・暖房器具などの高熱を避けてください。変色・変形することがあります。
- ▲湿気の多いところに設置しないでください。腐食・変色・変形することがあります。
- ▲板面に硬いものを落としたり、ぶつけたりしないでください。破損する事があります。
- ▲加熱した鍋やヤカンなどを直接置かないでください。
- ▲屋外や水がかかるような場所でのご使用は避けてください。変色・変形することがあります。
- ▲水をこぼした場合は放置せずすみやかに拭き取ってください。
- ▲扉に無理な力を加えると破損しますので、ご注意ください。

お手入れ方法

- ◆汚れを落とす場合は、から拭きするか固く絞ったぬれぞうきんで拭いてください。
- ◆汚れがひどい場合は、薄めた中性洗剤で汚れを落とし、固く絞った濡れぞうきんで拭き、乾燥した布で水分を拭き取ってください。
- ◆シンナー、アルコール等の使用は避けてください。変色・変形の原因となり、塗装が剥がれる場合があります。
- ◆ねじ類は必ず増し締めをしてください。カムロックにも緩みがないか確認してください。

組立て方がわからない?お手入れに困ったら?

R.F.YAMAKAWA FAQ 検索



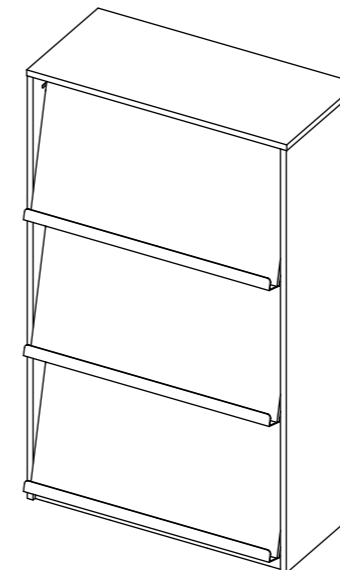
＜品質表示＞

外形寸法 (mm)	幅	奥行き	高さ
SHFLP-8013WGY	800	432	1318
耐荷重			
天板・棚板	約 20g (均等荷重)		
扉	約 2kg (均等荷重)		
総耐荷重	約 60g (均等荷重)		
材質			
本体	低圧メラミン樹脂化粧木質ボード		
扉	低圧メラミン樹脂化粧木質ボード、スチール		
アール・エフ・ヤマカワ株式会社 ☎059-255-2024			

商品チェック

当社製品をお買い上げいただき、誠にありがとうございます。安全に永くお使い頂くために、お客様ご自身での製品チェックにご協力をお願い致します。

※製品に問題があった場合は下図に問題箇所を記載し、お問い合わせください。



- チェック項目
- 本体に破損は見当たらないか
- がたつき、ゆがみはないか
- 変色、変形はないか
- 扉は正常に開閉できるか
- カムロックは正常に締結しているか
- ねじ類はしっかりと締め付けられているか
- 完成図との相違は見当たらないか

品質向上にご協力いただきありがとうございます。安全にお使いいただくため、上記項目は定期的にご確認ください。

その他問題事項があった場合、枠内へのご記入をお願い致します。

ご協力いただきありがとうございました。

月曜日-金曜日(祝日を除く) AM9:00~PM5:00	
アール・エフ・ヤマカワ株式会社 ☎059-255-2024	
お客様相談室 FAX 059-256-5333	
申込番号	
品名	木製ディスプレイラック 3段 W800
商品番号	
お買上日	年 月 日
お買上サイト名	