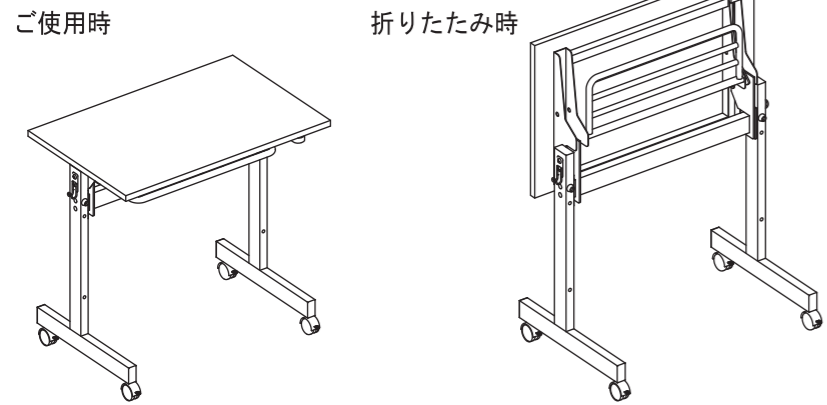


組立の目安 20分
フォールディングテーブル W700 組立説明書
 SHFT-0745-4WH



組み立て方やお手入れに困ったら
 アールエフヤマカワ お客様相談室

腰掛けない ▲高温を避ける 電動ドライバーの指はさみ注意 使用厳禁

ねじを十分に締め付ける ▲プラスチックドライバー 2人以上で組立 布の上で組立

移動の際は、必ずキャスターのロックを解除してください。
 ▲ご使用中は、必ずキャスターのロックをかけてください。

部材一覧 ※部品の個数を参照し、不足や不具合がないかをご確認ください。
 不足や不具合があった場合は配送いたします。お電話にて部品名をお伝えください。

<p>①天板 ×1</p>	<p>②左脚部 ×1</p> <p>プレートの付いている面が内側です</p>	<p>③右脚部 ×1</p> <p>プレート</p>	<p>④六角穴付きキャップボルト ×4</p>	<p>⑤スプリングワッシャー ×4</p>
	<p>短い 長い</p> <p>後 前</p>	<p>短い 長い</p> <p>後 前</p>	<p>⑥六角レンチ ×1</p>	<p>⑦フック ×2</p>
			<p>⑧十字穴付きトラスねじ ×4 (M4×12)</p>	

1 ①天板の支柱を立ち上げます。
 図のように、天板裏にあるレバーを押しながら支柱を立ち上げてください。

2 立ち上げた支柱に、②左脚部・③右脚部を取り付けます。⑤スプリングワッシャーが④六角穴付きキャップボルトに差し込まれているか確認し、⑥六角レンチを使用して④六角穴付きキャップボルトを締め付けてください。

六角穴付きキャップボルト ⑤スプリングワッシャー 六角レンチ 左脚部 右脚部 後 前

プレートの付いている面を内側にして取り付けてください。

3 二人以上で慎重に起こし、図の位置に⑧十字穴付きトラスねじで⑦フックを取り付けてください。

フック ⑧十字穴付きトラスねじ 後 前

ご使用上の注意

■ テーブルの折りたたみ方法
 右側のレバーを押し上げながら、天板をゆっくり動かしてください。この時、天板とレバーに手を挟まぬように十分に注意してください。

■ テーブルの移動時
 テーブルを移動する際は、必ずキャスターのロックを解除し、下図のようにテーブル長手方向に移動させてください。また、テーブルの上に物を載せたまま移動させないでください。

折りたたみ時 後 前 指を挟まぬようお気をつけて作業してください



取扱上の注意

ご使用前にこの取扱上の注意をお読みになり正しくお使いください。
お読みになった後は大切に保管してください。

安全のために必ずお守りください

- 積み重ねて保管しないでください。倒れてケガをすることがあります。
- 外周部に片寄って重いものを載せないでください。倒れてケガをすることがあります。
- 火気の側に近づけて設置しないでください。火災の原因となります。
- 耐荷重以上のものを載せないでください。破損の原因となります。
- 各部のねじ類が緩んだ状態で使用しないでください。破損や転倒することがあります。
- 異常を発見したらそのまま使用せず、販売元に相談してください。破損や倒れてケガをすることがあります。
- 商品に乗ったり腰をかけたたりしないでください。倒れてケガをすることがあります。
- 用途以外には絶対に使用しないでください。思わぬ事故が発生することがあります。
- 分解や改造をしないでください。破損やケガをすることがあります。
- 傾斜のない平らな場所へ設置してください。
- 物を載せたまま移動しないでください。破損やケガをすることがあります。
- 安全上、構造上の理由により仕様を予告なく変更する場合があります。
- 商品を移動させる際には、二人以上でゆっくり行ってください。段差などで破損する場合があります。
- 可動部に指を挟まないように気をつけてください。
- この表示を無視して誤った取扱いをしますと、死亡又は重傷を負ったり、傷害または物的損害が発生する場合があります。その場合の責任は負いかねますのでご了承くださいますようお願いいたします。

使用上の注意

- ▲直射日光・暖房器具などの高熱を避けてください。変色・変形することがあります。
- ▲湿気の多いところに設置しないでください。腐食・変色することがあります。
- ▲板面に硬いものを落としたり、ぶつけたりしないでください。破損する事があります。
- ▲加熱した鍋やヤカンなどを直接置かないでください。
- ▲屋外や水がかかるような場所でのご使用は避けてください。変色・変形することがあります。
- ▲液体物が付着した場合は、放置せずすみやかに拭き取ってください。化粧面が変色、変形する場合があります。
- ▲キャスターにはロック機能がついています。移動の際は必ずロックを解除してください。
- ▲ご使用中は必ずキャスターのロックをかけてください。
- ▲大変危険ですのでお子様だけで操作移動をしないようお願いします。ケガや破損を招く恐れがあります。
- ▲ご使用の環境により、床面にアジャスター・キャスター等商品接触による変色や跡が付くことがあります。特にフローリングやクッションフロアでご使用の際はご注意ください。

お手入れ方法

- ◆汚れを落とす場合は、から拭きするか固く絞ったぬれぞうきんで拭いてください。
- ◆汚れがひどい場合は、薄めた中性洗剤で汚れを落とし、固く絞った濡れぞうきんで拭き取り、そのあと乾燥した布で水分を十分拭き取ってください。
- ◆中性洗剤で汚れが落ちない場合は、少し水を含ませたメラミンスポンジで擦り、そのあと、乾燥した布で水分を十分拭き取ってください。メラミンスポンジを使うと、表面の光沢感が変わる場合があるため、あらかじめ目立たない箇所でお試しいただきます。
- ◆シンナー等の使用は避けてください。変色・変形の原因となり、塗装が剥がれる場合があります。
- ◆ねじ類は必ず増し締めをしてください。

組み立て方やお手入れに困ったら

アールエフヤマカワ お客様相談室



＜品質表示＞

外形寸法 (mm)	幅	奥行	高さ
SHFT-0745-4WH	700	450	700

耐荷重

天板	約 20kg (均等荷重)
棚	約 10kg (均等荷重)

材質

天板	メラミン樹脂化粧木質ボード
脚部	金属 (鋼)
エッジ	PVC

アール・エフ・ヤマカワ株式会社 ☎0120-204-208

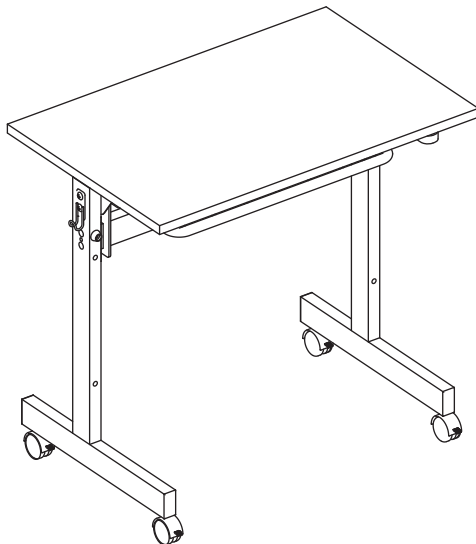


商品チェック

当社製品をお買い上げいただき、誠にありがとうございます。

安全に永くお使い頂くために、お客様ご自身での製品チェックにご協力をお願い致します。

不良により返品や交換をご希望される場合は、問題箇所とお客様情報をご記入の上 FAX 頂くか、お電話にて弊社お客様相談室までお問い合わせください。



- チェック項目
- 本体に破損や変色・変形は見当たらないか
…異常を発見した場合はお問い合わせください。
- ガタつきはないか
…ねじ類がしっかりと締め付けられているかご確認ください。
- 天板は傾いていないか
…傾斜のない場所に設置されているかご確認ください。
- 完成図との相違は見当たらないか
…安全にお使い頂くため、取扱上の注意は必ずお守りください。

品質向上にご協力いただきありがとうございます。安全にお使いいただくため、上記項目は定期的にご確認ください。

その他問題事項があった場合、枠内へのご記入をお願い致します。

ご協力いただきありがとうございました。

ご氏名	
お電話番号	
FAX番号	

月曜日-金曜日(祝日を除く)
AM9:00~PM5:00
アール・エフ・ヤマカワ株式会社
お客様相談室

☎0120-204-208
FAX 059-256-5333

申込番号	
品名	フォールディングテーブル W700
商品番号	
お買上日	年 月 日
お買上サイト名	