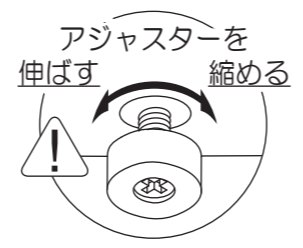
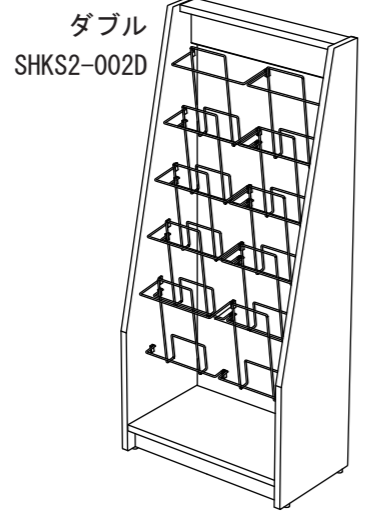
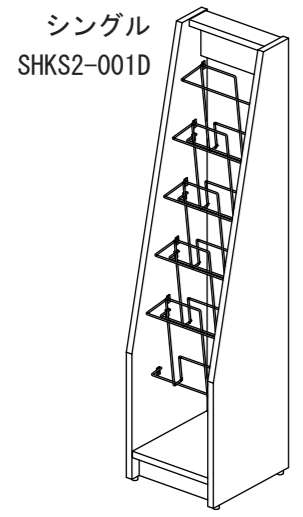


20min 組立の目安
木製カタログスタンドⅡ シングル/ダブル ダーク 組立説明書
 SHKS2-001 (2) D

組立て方がわからない?
 お手入れに困ったら?
 R.F.YAMAKAWA FAQ 検索



床に接地していないアジャスターを回して水平になるように調整し、がたつかないようにしてください。



部材一覧 ※部品の種類と個数をご参照のうえ、不足や不具合がないかをご確認ください。不足や不具合があった場合は配送致します。電話にて部品名をお伝えください。

<p>① 右側板 × 1</p> <p>アジャスターが取り付け済みです。</p>	<p>② 左側板 × 1</p> <p>アジャスターが取り付け済みです。</p>	<p>③ 底板 × 1</p> <p>シングル用 表 裏</p> <p>ダブル用 表 裏</p>	
<p>④ 天板 × 1</p> <p>シングル用 表 裏</p> <p>ダブル用 表 裏</p> <p>木ダボが取付済み</p>	<p>⑤ 背板 × 1</p> <p>シングル用 表 裏</p> <p>ダブル用 表 裏</p>	<p>⑥ 巾木 × 2</p> <p>シングル用 表 裏</p> <p>ダブル用 表 裏</p> <p>木ダボが取付済み</p>	<p>⑦ カタログ受け × 5</p> <p>シングル用</p> <p>ダブル用</p>
<p>⑧ ジョイントシャフト × 20</p> <p>⑧ジョイントシャフトには右図の3種類(1)~(3)がございますが、全て互換性を有しており機能に違いはありません。</p> <p>(1) (2) (3)</p>		<p>⑨ 十字穴付きボタンねじ × 20 (M4 × 10)</p>	

重要 ジョイントシャフトとカムロックの正しい締結方法

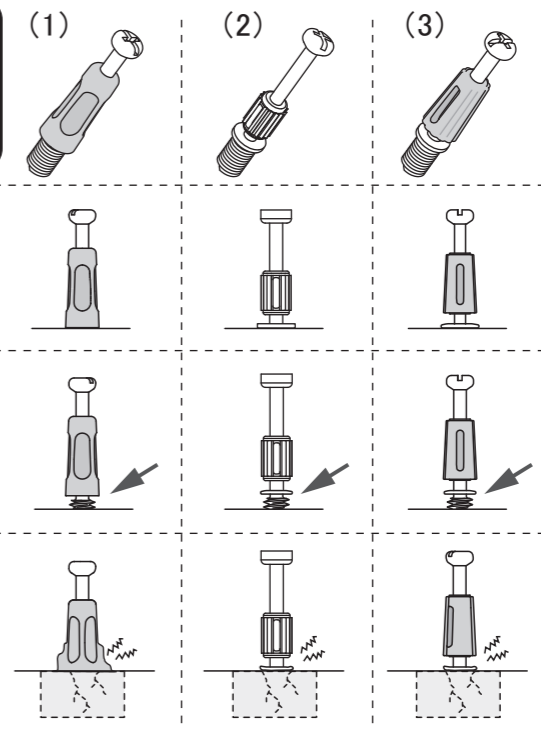
本商品には **ジョイントシャフト** と **カムロック** を使用して組み立てを行う工程がございます。以下の説明を最後までよくお読みのうえ、組み付けを行ってください。

1. ジョイントシャフトの取り付け

ジョイントシャフトを板面の埋め込み(鬼目)ナットに回し入れます。

商品に同梱されているジョイントシャフトの種類をご確認のうえ、下記に示す方法で取り付けを行ってください。

- **適切な取り付け**
ボルト部分のみが完全に隠れるように回し入れてください。
- × **最後まで締まっていない**
抜けや歪みの原因となります。
- × **締めすぎ**
ジョイントシャフトや埋め込みナットが破損する恐れがあります。



手で回し入れたあと、プラスドライバーを使用して90度ほど増し締めしてください。

← 埋め込みナット

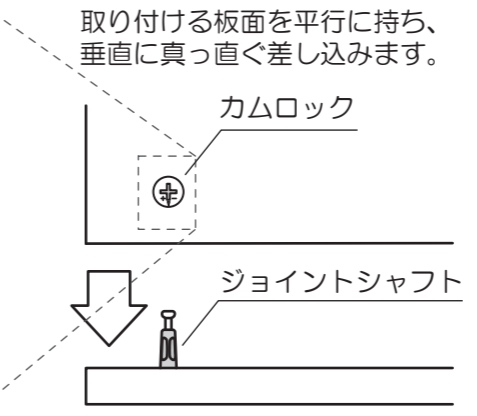
90° 締めすぎに注意!

2. ジョイントシャフトの挿入

板面に取り付けられているカムロックに、ジョイントシャフトを差し込みます。

カムロックには+ または▲矢印もしくはその両方が刻印されています。

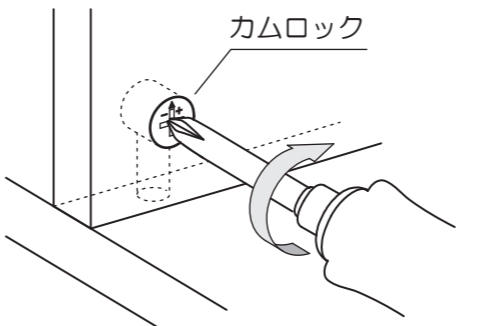
この印をジョイントシャフト側に向けて差し込んでください。



- **適切な差し込み**
- × **隙間が空いている**
正常に固定できません。

3. ジョイントシャフトとカムロックの固定

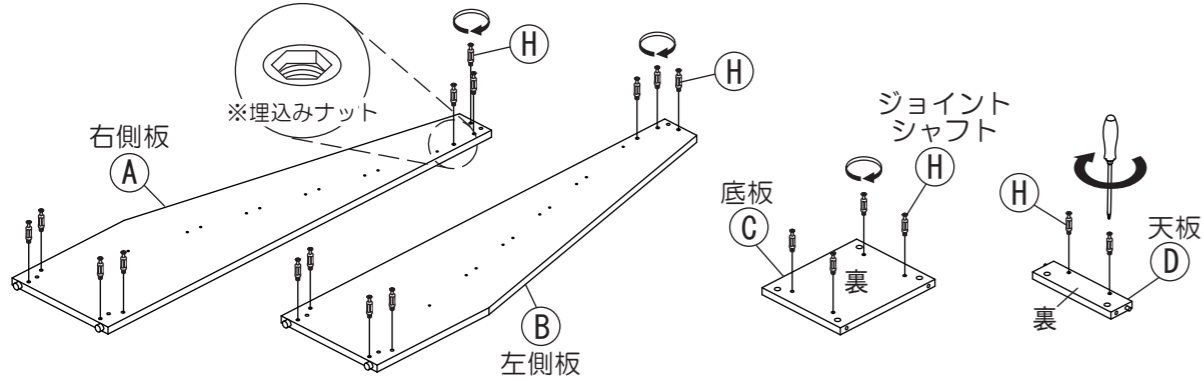
プラスドライバーを使用し、カムロックを時計回りに回転させます。回し始めから90°~180°程度で、カムロックがジョイントシャフトとかみ合って固定されます。



- **正常な締結**
- × **締めすぎ**
無理に回すと破損の原因となります

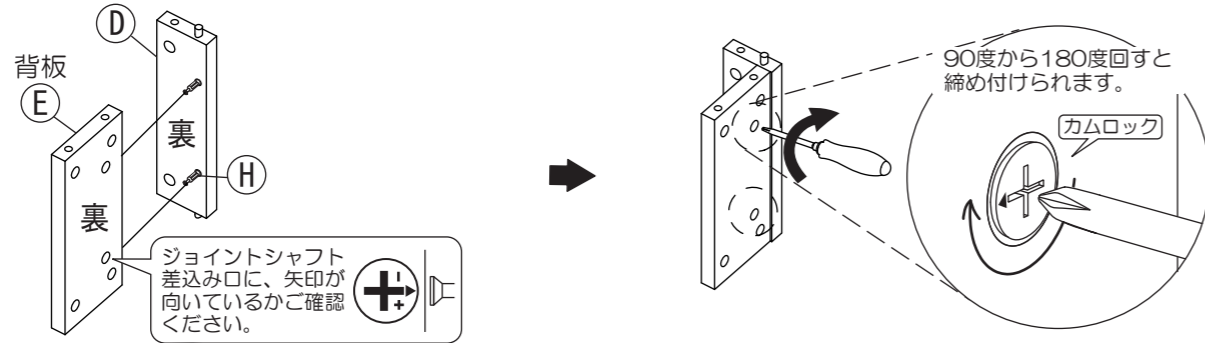
シングル(SHKS2-001D)で説明を行いますが、ダブル(SHKS2-002D)も同様に組み立てを行ってください。

- 1 (A)右側板・(B)左側板・(C)底板・(D)天板に(H)ジョイントシャフトを回し入れてください。
 ■ページ2の「ジョイントシャフトとカムロックの正しい締結方法」をご参照ください。
 ※ジョイントシャフト取り付け部分には、ナットが埋め込まれています。



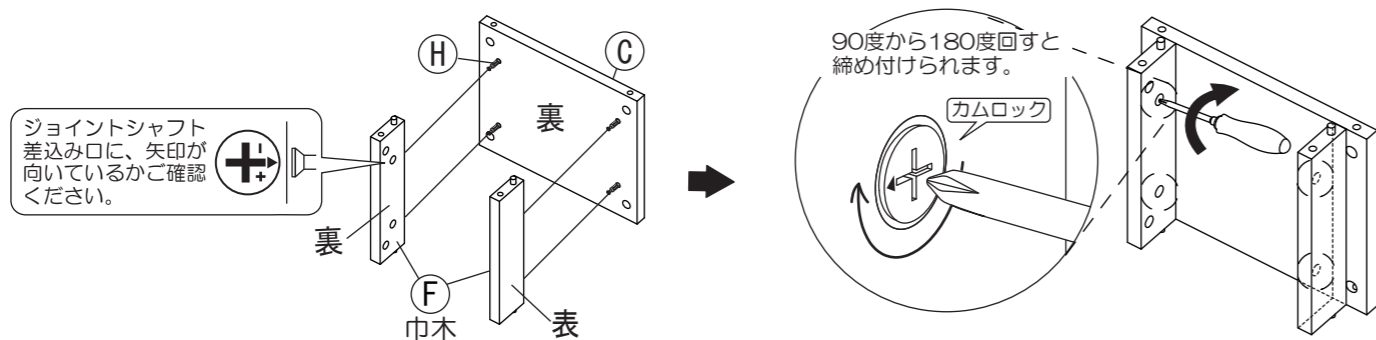
- 2 (D)天板の(H)ジョイントシャフトを(E)背板の横穴に差し込んでください。
 その後、(E)背板のカムロックを締め付けてください。

■ページ2の「ジョイントシャフトとカムロックの正しい締結方法」をご参照ください。



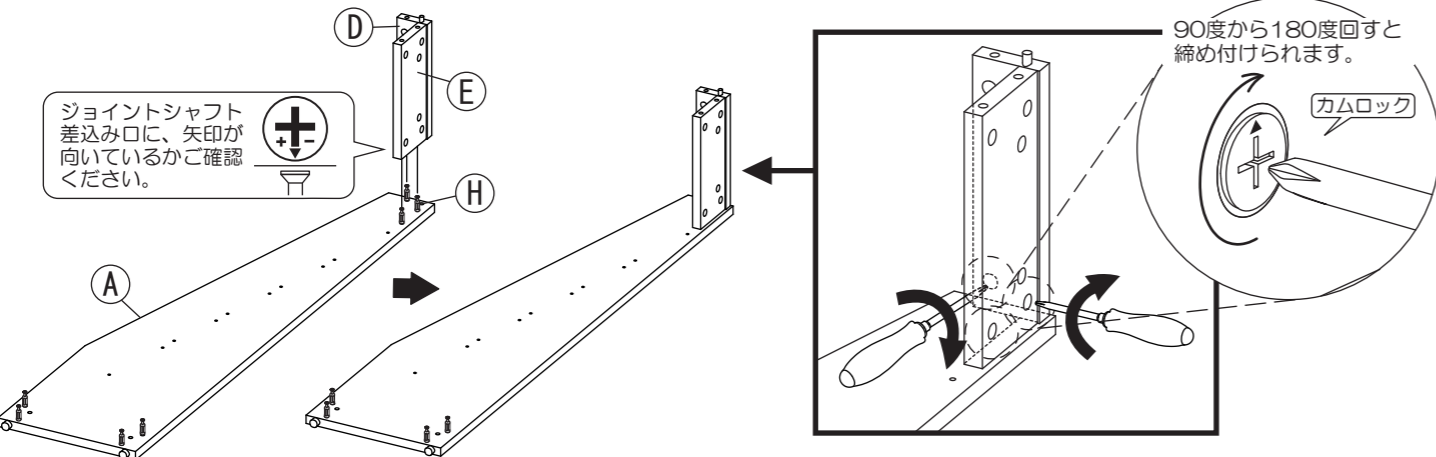
- 3 (C)底板の(H)ジョイントシャフトを(F)巾木の横穴に差し込みます。
 その後、(F)巾木のカムロックを締め付けてください。

■ページ2の「ジョイントシャフトとカムロックの正しい締結方法」をご参照ください。



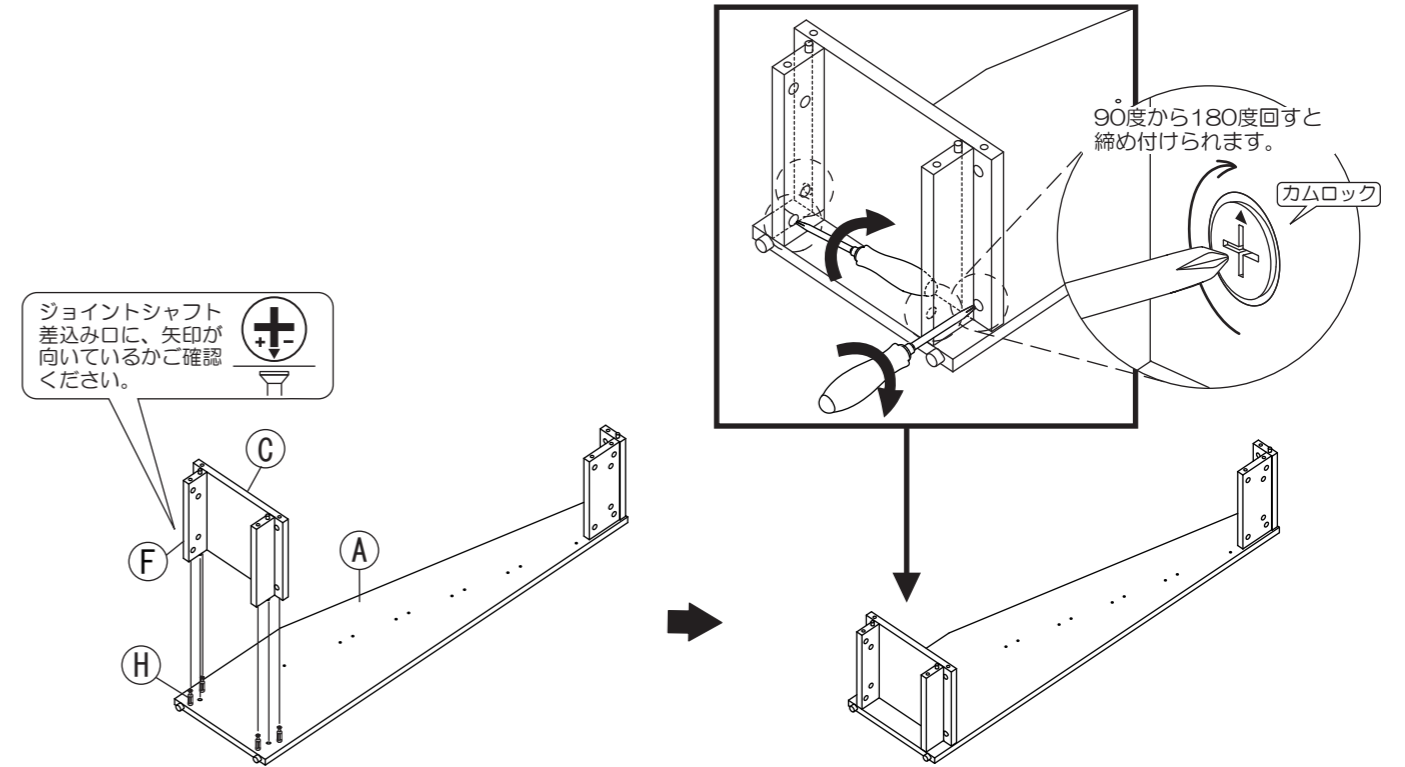
- 4 2で組み付けた(D)天板・(E)背板の横穴に(A)右側板の(H)ジョイントシャフトを差し込みます。
 その後、(D)天板・(E)背板のカムロックを締め付けてください。

■ページ2の「ジョイントシャフトとカムロックの正しい締結方法」をご参照ください。



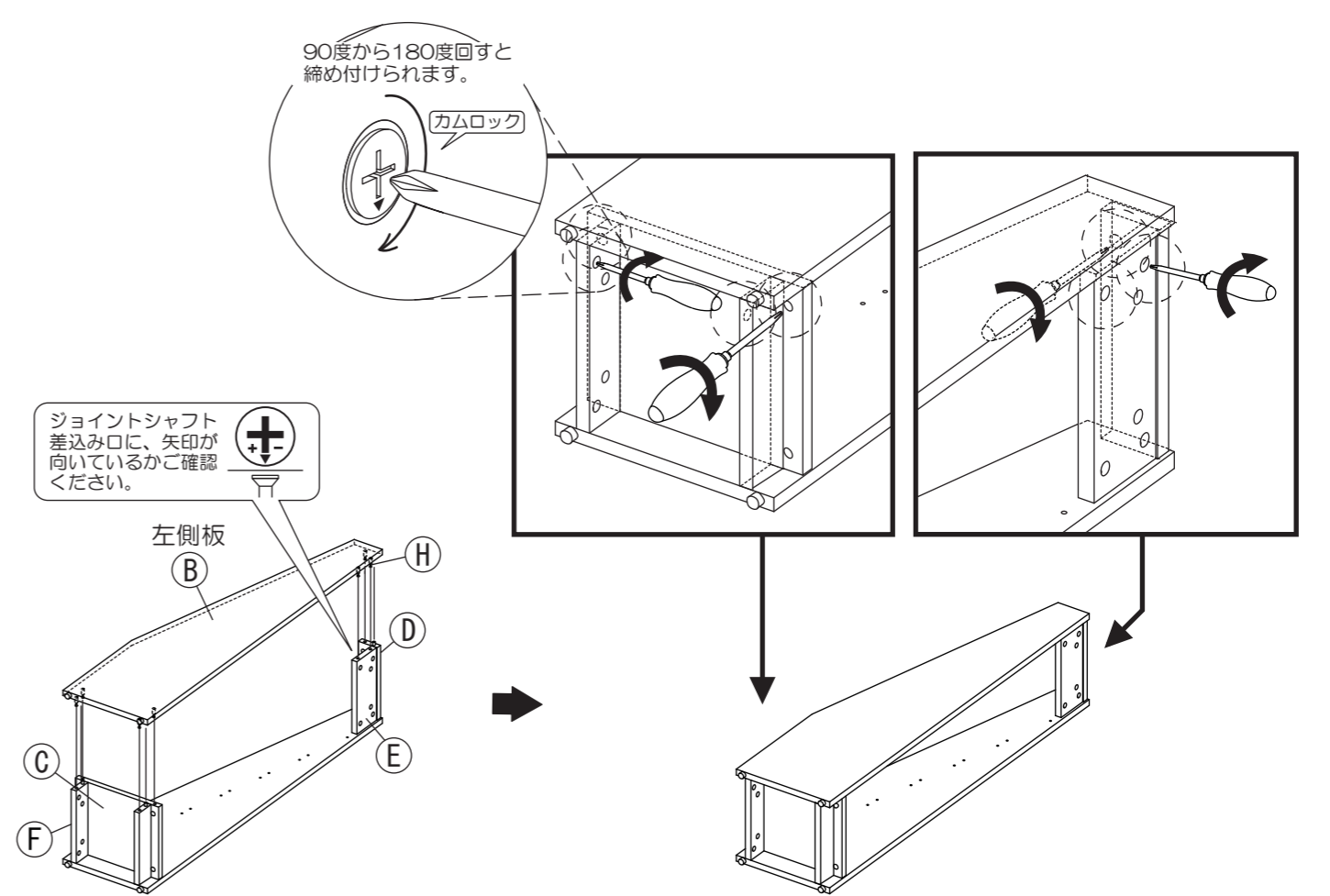
- 5 3で組み付けた(C)底板・(F)巾木の横穴に(A)右側板の(H)ジョイントシャフトを差し込みます。
 その後、(C)底板・(F)巾木のカムロックを締め付けてください。

■ページ2の「ジョイントシャフトとカムロックの正しい締結方法」をご参照ください。

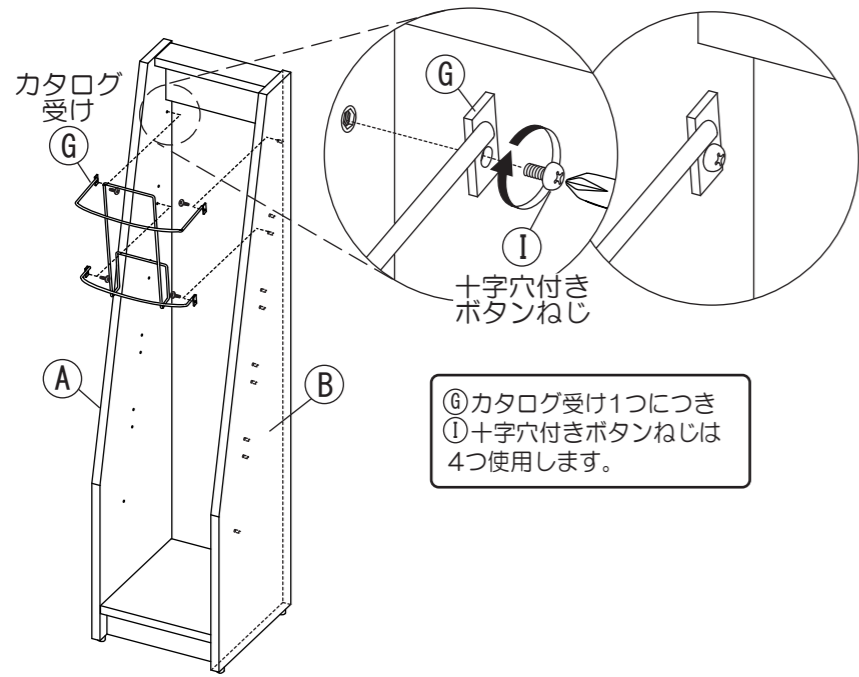


- 6 45で組み付けた(D)天板・(E)背板・(C)底板・(F)巾木の横穴に(B)左側板の(H)ジョイントシャフトを差し込みます。
 その後、(D)天板・(E)背板・(C)底板・(F)巾木のカムロックを締め付けてください。

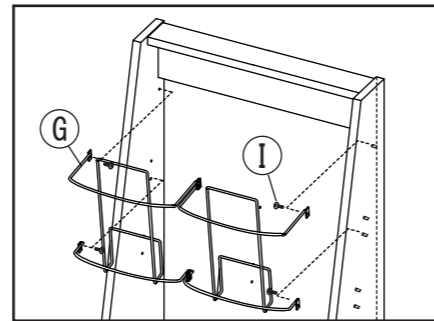
■ページ2の「ジョイントシャフトとカムロックの正しい締結方法」をご参照ください。



7 2人以上で慎重に本体を起し、**①**右側板・**②**左側板の穴に合わせ、**③**十字穴付きボタンねじで**④**カタログ受けを固定してください。

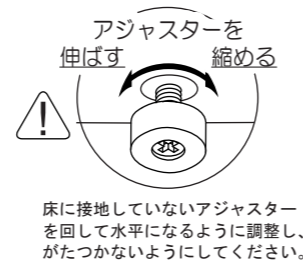
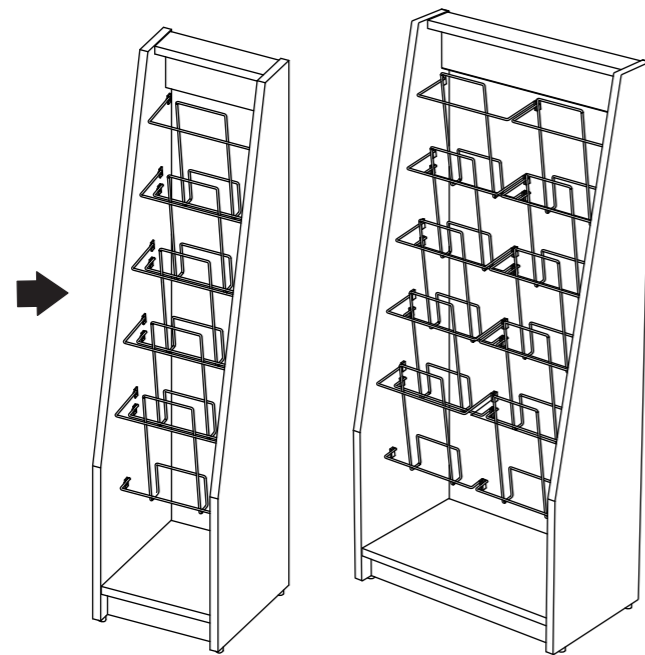


④カタログ受け1つにつき
①十字穴付きボタンねじは
4つ使用します。



ダブルも同様に組み付けを行ってください。

全ての**④**カタログ受けを取り付けてください。



床に接地していないアジャスターを回して水平になるように調整し、がたつかないようにしてください。

取扱上の注意

ご使用前にこの取扱上の注意をお読みになり正しくお使いください。またお読みになった後は、大切に保管してください。

安全のために必ずお守りください

- 積み重ねて保管しないでください。倒れてケガをすることがあります。
- 外周部に片寄って重いものを載せないでください。倒れてケガをすることがあります。
- 火気の側に近づけて設置しないでください。破損の原因となります。
- 耐荷重以上のものを載せないでください。破損の原因となります。
- 各部のねじ類が緩んだ状態で使用しないでください。破損や転倒することがあります。
- 異常を発見したらそのまま使用せず、販売元に相談してください。破損や倒れてケガをすることがあります。
- 商品に乗ったり腰をかけたたりしないでください。倒れてケガをすることがあります。
- 用途以外には絶対に使用しないでください。思わぬ事故が発生することがあります。
- 分解や改造をしないでください。破損やケガをすることがあります。
- 傾斜のない平らな場所へ設置してください。
- 物を載せたまま移動しないでください。破損やケガをすることがあります。
- 安全上、構造上の理由により仕様を予告なく変更する場合があります。
- この表示を無視して誤った取扱いをしますと、死亡又は重傷を負ったり、傷害または物的損害が発生する可能性があります。
- 商品を移動させる際には、二人以上でゆっくり行ってください。段差などで破損する場合があります。
- 可動部に指を挟まないように気をつけてください。
- ご使用前にアジャスターを床に合わせて高さ調節してください。アジャスターの調整時は手や足を挟まないように気をつけてください。

使用上の注意

- ▲直射日光・暖房器具などの高熱を避けてください。変色・変形することがあります。
- ▲湿気の多いところに設置しないでください。腐食・変色・変形することがあります。
- ▲板面に硬いものを落としたり、ぶつけたりしないでください。破損する事があります。
- ▲加熱した鍋やヤカンなどを直接置かないでください。
- ▲屋外や水がかかるような場所でのご使用は避けてください。変色・変形することがあります。
- ▲水をこぼした場合は放置せずすみやかに拭き取ってください。

お手入れ方法

- ◆汚れを落とす場合は、から拭きするか固く絞った濡れぞうきんで拭いてください。
- ◆汚れがひどい場合は、薄めた中性洗剤で汚れを落とし、固く絞った濡れぞうきんで拭き、乾燥した布で水分を拭き取ってください。
- ◆シンナー、アルコール等の使用は避けてください。変色・変形の原因となり、塗装が剥がれる場合があります。
- ◆ねじ類は必ず増し締めをしてください。

組立て方がわからない?お手入れに困ったら?

R.F.YAMAKAWA FAQ 検索



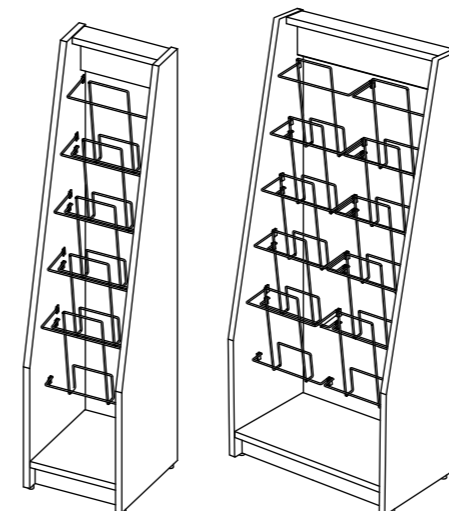
＜品質表示＞

外形寸法 (mm)	幅	奥行き	高さ
SHKS2-001D	281	300	1210
SHKS2-002D	526	300	1210
耐荷重	カタログ受け 約 1kg (均等荷重)		
	棚板 約 5kg (均等荷重)		
材質	本体 合成樹脂化粧パーティクルボード (メラミン樹脂)		
	カタログ受け 金属 (鋼)		
アール・エフ・ヤマカワ株式会社 ☎0120-204-208			

商品チェック

当社製品をお買い上げいただき、誠にありがとうございます。安全に永くお使い頂くために、お客様ご自身の製品チェックにご協力をお願い致します。

不良により返品や交換をご希望される場合は、問題箇所とお客様情報をご記入の上 FAX 頂くか、お電話にて弊社お客様相談室までお問い合わせください。



☑ チェック項目

- 本体に破損や変色・変形は見当たらないか
…異常を発見した場合はお問い合わせください。
- カムロックは正常に締結しているか
…別項「カムロックの正しい締結方法」をご参照ください。
- 側板・底板・天板・背板に隙間はないか
…カムロックとジョイントシャフトが正常に締結されているかをご確認ください。
- 完成図との相違は見当たらないか
…安全にお使い頂くため、取扱上の注意は必ずお守りください。

品質向上にご協力いただきありがとうございます。安全にお使いいただくため、上記項目は定期的にご確認ください。

その他問題事項があった場合、枠内へのご記入をお願い致します。

ご協力いただきありがとうございました。

ご氏名	
お電話番号	
FAX番号	

月曜日-金曜日(祝日を除く)
AM9:00~PM5:00
アール・エフ・ヤマカワ株式会社
お客様相談室

☎0120-204-208
FAX 059-256-5333

申込番号	
品名	木製カタログスタンドIIダーク
商品番号	
お買上日	年 月 日
お買上サイト名	