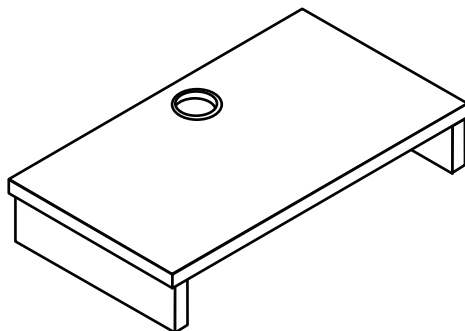


机上PCラック 取扱説明書



取扱上の注意

ご使用時にこの取扱上の注意をお読みになり正しくお使いください。
またお読みになった後は、大切に保管してください。

1. 安全のために必ずお守りください。

- 積み重ねて保管しないでください。倒れてけがをすることがあります。
- 外周部に片寄って重い物を載せないでください。倒れてけがをすることがあります。
- 火器のそばに近づけて設置しないでください。火災になることがあります。
- 耐荷重以上のものを載せないでください。破損の原因となります。
- 異常を発見したらそのまま使用せず、販売元に相談してください。破損や倒れてけがをすることがあります。
- 商品に乗ったり腰をかけたたりしないでください。倒れてけがをすることがあります。
- 用途以外には絶対に使用しないでください。思わぬ事故が発生することがあります。
- 分解や改造をしないでください。破損やけがをすることがあります。

2. ご使用上の注意

- 直射日光・暖房器具などの高熱を避けてください。変色・変形することがあります。
- 湿気の多い所に設置しないでください。腐食・変色・変形することがあります。
- 板面に硬いものを落としたり、ぶついたりしないでください。破損することがあります。

3. お手入れ方法

- 汚れを落とす場合は、から拭きするか固く絞ったぬれぞうきんで拭いてください。
- 汚れのひどい場合には薄めた中性洗剤で拭いてから固く絞ったぬれぞうきんで拭いてください。
ご注意：シンナー・アルコール等の使用は避けてください。変色・変形や塗装がはがれる場合があります。

4. お問い合わせ先

製造元：アールエフヤマカワSH TEL:0120-204-248
受付時間：月曜日～金曜日(祝日を除く)AM9:00～PM5:00

品質表示

■品名	机上PCラック	■外形寸法			
■品番	SHPC-45W (ホワイト) SHPC-60W (ホワイト)		W450	D250	H80
			W600	D250	H80
■材質	合成樹脂化粧パーティクルボード	■耐荷重	20kg		
■取扱上の注意	加熱した鍋や沸騰したヤカンなどを直接置かないで下さい。 水などをこぼした場合は放置せずすみやかに拭き取って下さい。				

MADE IN CHINA
201000709