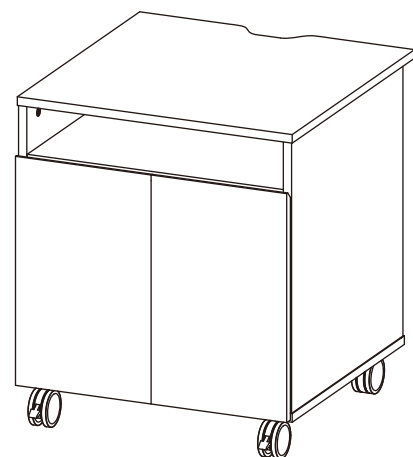


組立の目安
30分

木製プリンタワゴン 組立説明書

SHPD-6060NA (WH)



組み立て方やお手入れに困ったら
アールエフヤマカワ お客様相談室



▲移動の際は、必ずキャスターのロックを解除してください。
▲ご使用中は、必ずキャスターのロックをかけてください。

部材一覧

※部品の個数を参照し、不足や不具合がないかをご確認ください。
不足や不具合があった場合は配送いたします。お電話にて部品名をお伝えください。

<p>▲天板 ×1</p>	<p>▲底板 ×1</p>	<p>▲左側板 ×1</p>	<p>▲右側板 ×1</p>			
<p>▲固定棚板 ×1</p>	<p>▲可動棚板 ×1</p>	<p>▲背板 ×1</p>	<p>▲左扉板 ×1</p>	<p>▲右扉板 ×1</p>		
<p>▲補強板 ×1</p>	<p>▲キャスター ×4</p>	<p>▲ジョイントシャフト ×18</p> <p>▲ジョイントシャフトには右図の3種類(1)~(3)がございますが、全て互換性を有しており機能に違いはありません。</p>		<p>▲蝶番 ×4</p>		
<p>▲木ねじ大 ×16 (4×16)</p>	<p>▲棚ダボ ×4</p>	<p>▲クッションシール ×2</p>	<p>▲背板止め ×4</p>	<p>▲スパナ ×1</p>	<p>▲カムロックキャップ ×2</p>	<p>▲木ねじ小 ×4 (3×12)</p>

重要 ジョイントシャフトとカムロックの正しい締め付け方法

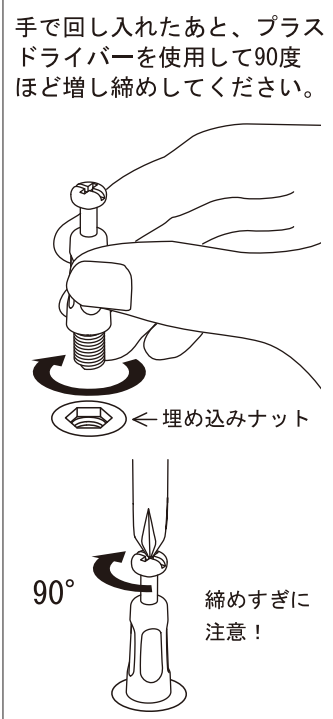
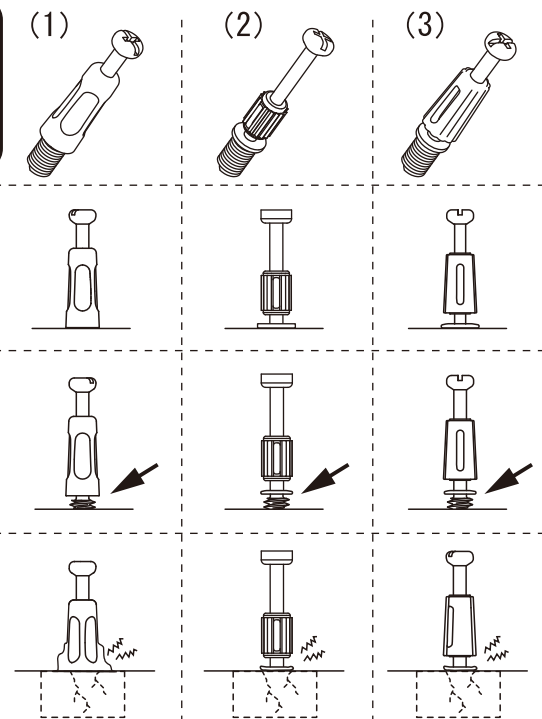
本商品には **ジョイントシャフト** と **カムロック** を使用して組み立てを行う工程がございます。以下の説明を最後までよくお読みのうえ、組み付けを行ってください。

1. ジョイントシャフトの取り付け

ジョイントシャフトを板面の埋め込み(鬼目)ナットに回し入れます。

商品に同梱されているジョイントシャフトの種類をご確認のうえ、下記に示す方法で取り付けを行ってください。

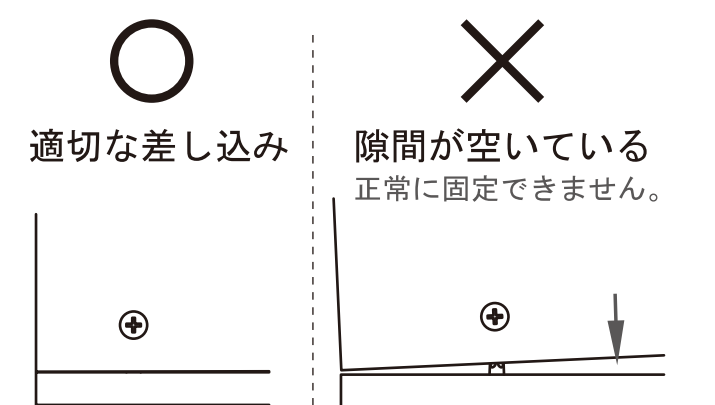
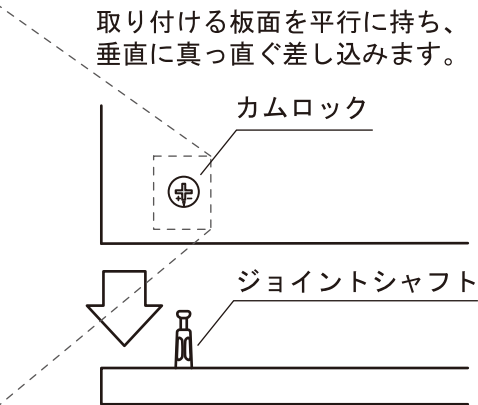
- 適切な取り付け**
ボルト部分のみが完全に隠れるように回し入れてください。
- 最後まで締まっていない**
抜けや歪みの原因となります。
- 締めすぎ**
ジョイントシャフトや埋め込みナットが破損する恐れがあります。



2. ジョイントシャフトの挿入

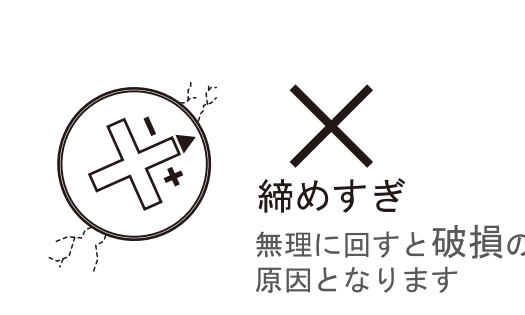
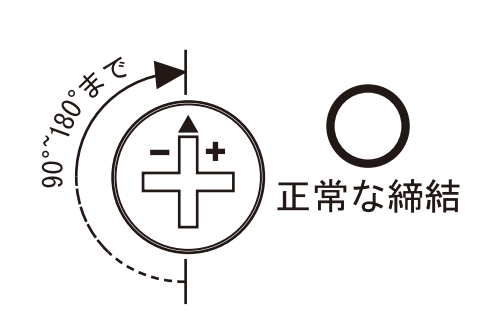
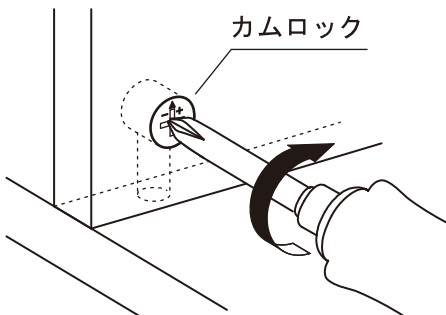
板面に取り付けられているカムロックに、ジョイントシャフトを差し込みます。

カムロックには+又は▲矢印もしくはその両方が刻印されています。
この印をジョイントシャフト側に向けて差し込んでください。

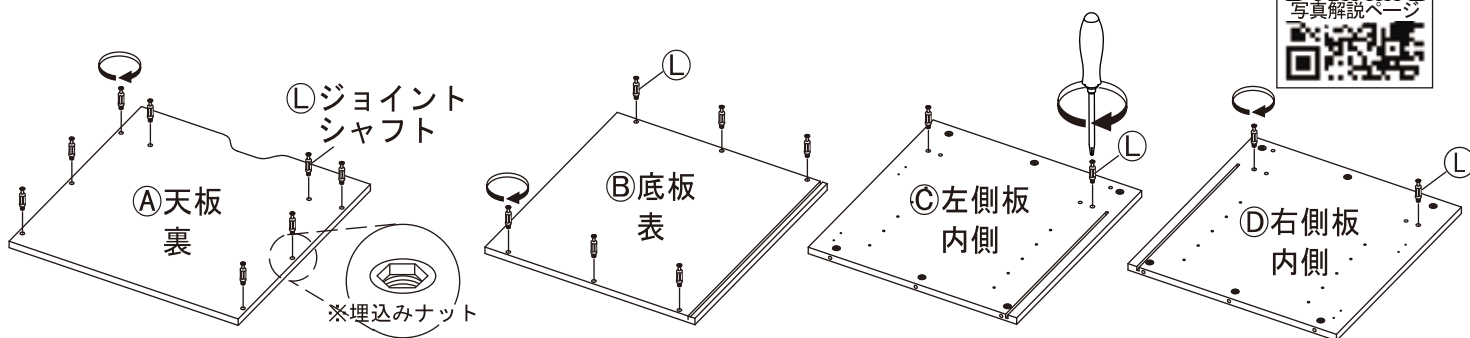


3. ジョイントシャフトとカムロックの固定

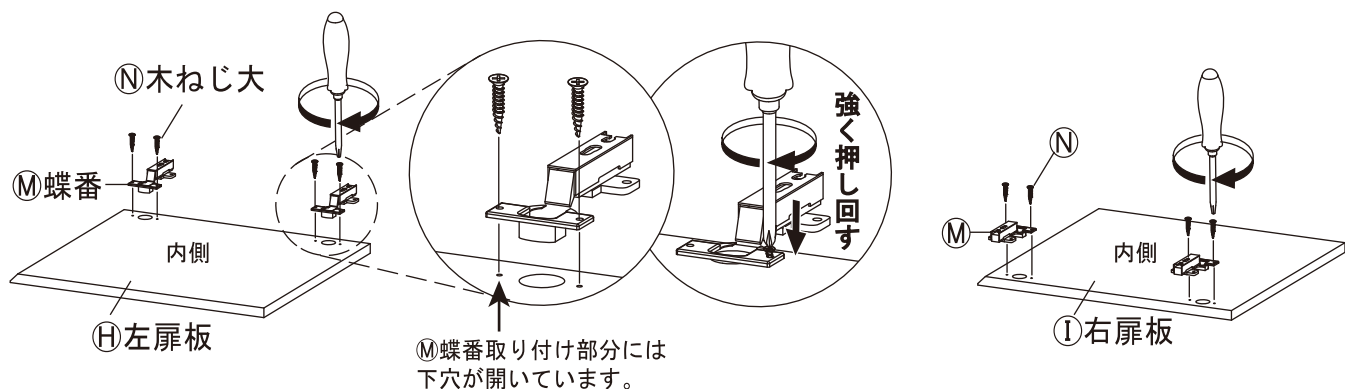
プラスドライバーを使用し、カムロックを時計回りに回転させます。回し始めから90°~180°程度で、カムロックがジョイントシャフトとかみ合って固定されます。



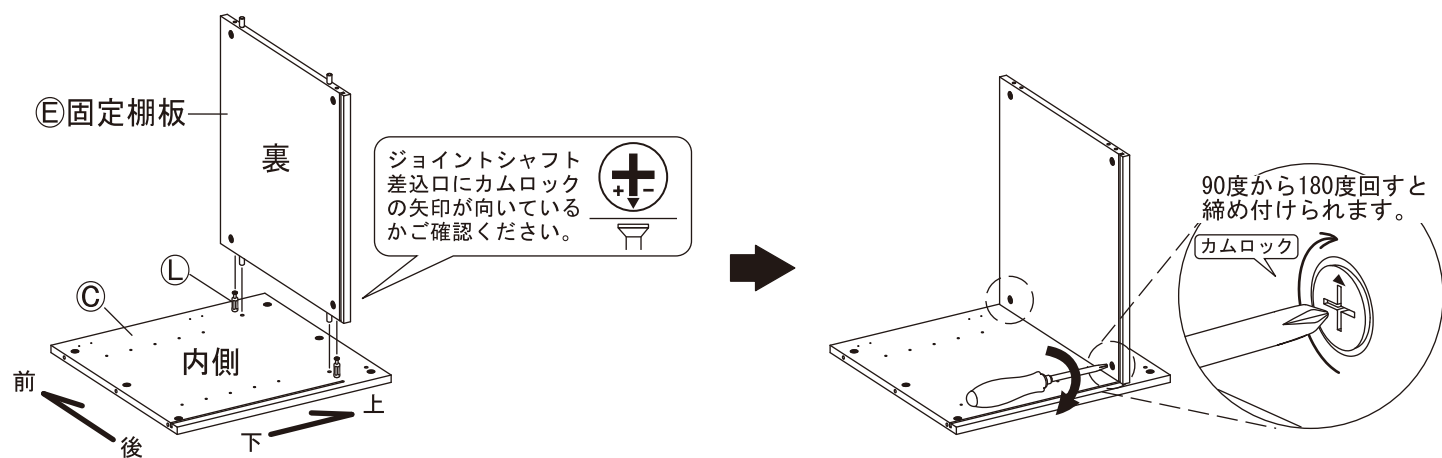
- 1 ④天板・⑤底板・⑥左側板・⑦右側板に⑧ジョイントシャフトを回し入れてください。
※ジョイントシャフト取り付け部分には、ナットが埋め込まれています。
■ページ2の「ジョイントシャフトとカムロックの正しい締め付け方法」をご参照ください。



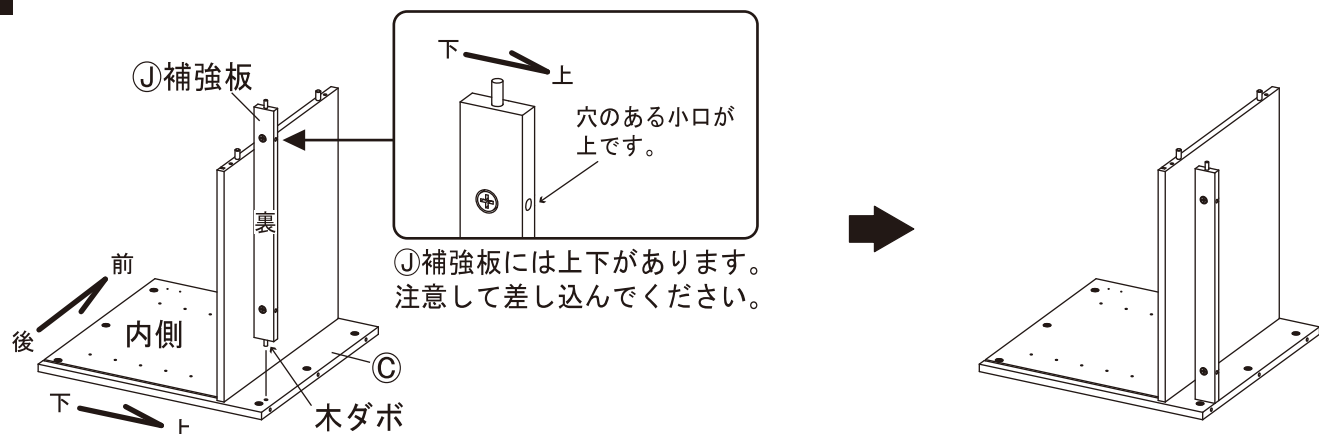
- 2 ⑧左扉板・⑨右扉板に⑩木ねじ大で⑪蝶番を取り付けてください。
プラスドライバーで⑩木ねじ大を強く押し込みながら回し入れてください。



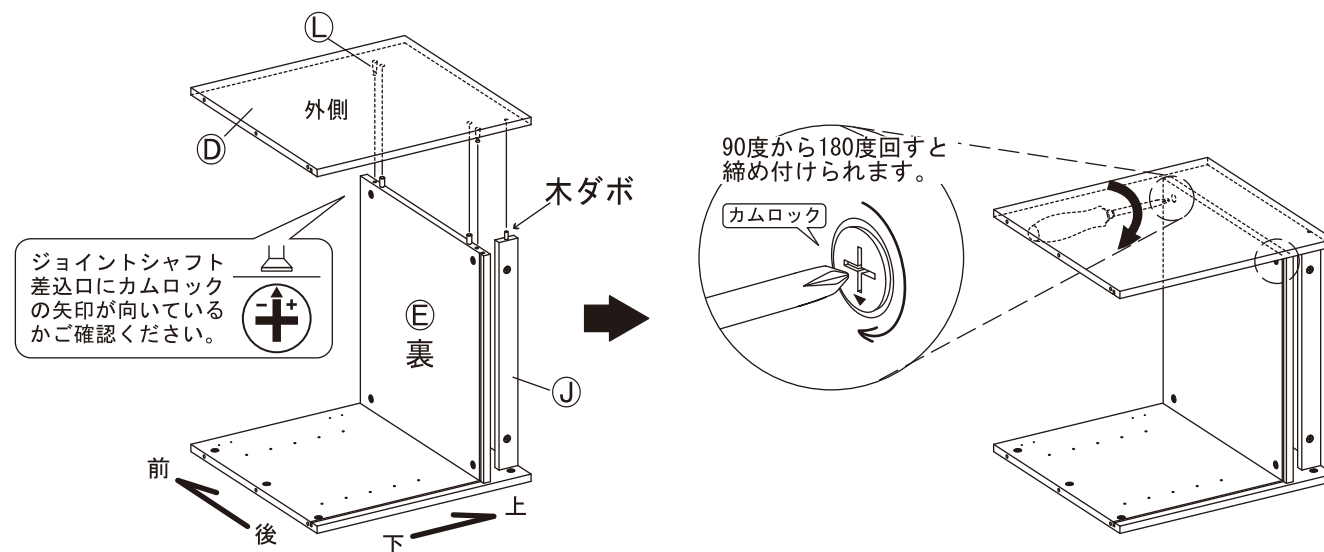
- 3 ⑥左側板の⑧ジョイントシャフトを⑫固定棚板の横穴に差し込みます。
その後、⑫固定棚板のカムロックを締め付けてください。
■ページ2の「ジョイントシャフトとカムロックの正しい締め付け方法」をご参照ください。



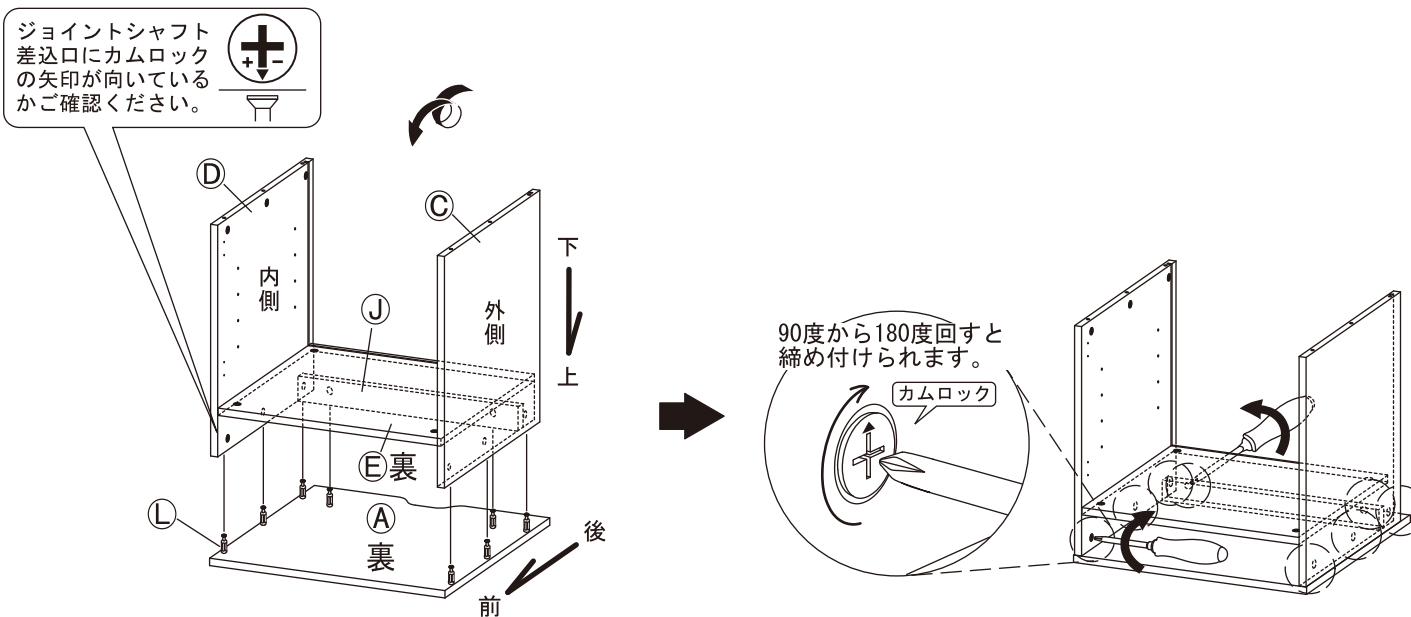
- 4 ⑬補強板の木ダボを⑥左側板に差し込みます。



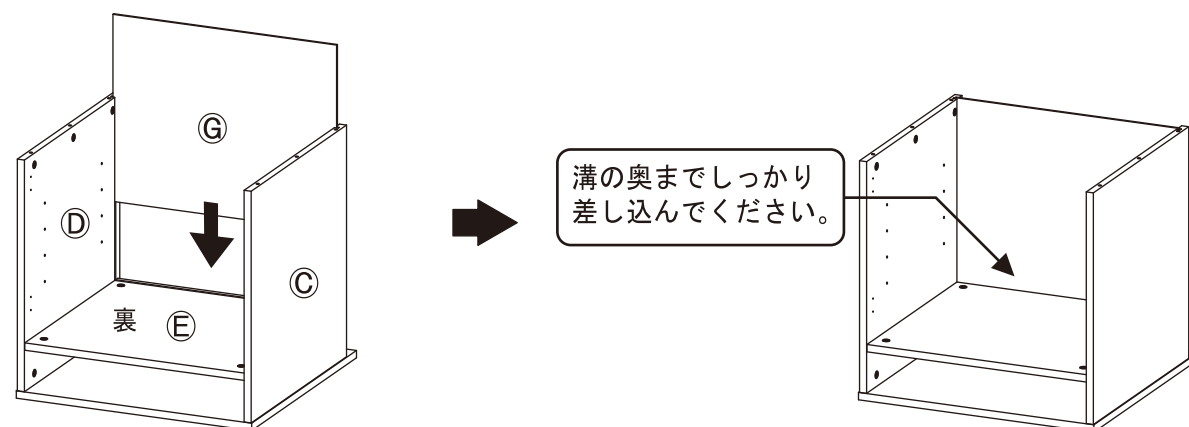
- 5 ⑦右側板の⑧ジョイントシャフトを⑫固定棚板の横穴に、⑬補強板の木ダボを⑦右側板に差し込んでください。
その後、⑫固定棚板のカムロックを締め付けてください。
■ページ2の「ジョイントシャフトとカムロックの正しい締め付け方法」をご参照ください。



- 6 ④天板裏面の⑧ジョイントシャフトを、2人以上で慎重に⑤で組み付けた本体に差し込みます。
その後、⑥左側板・⑦右側板・⑬補強板のカムロックを締め付けてください。
■ページ2の「ジョイントシャフトとカムロックの正しい締め付け方法」をご参照ください。

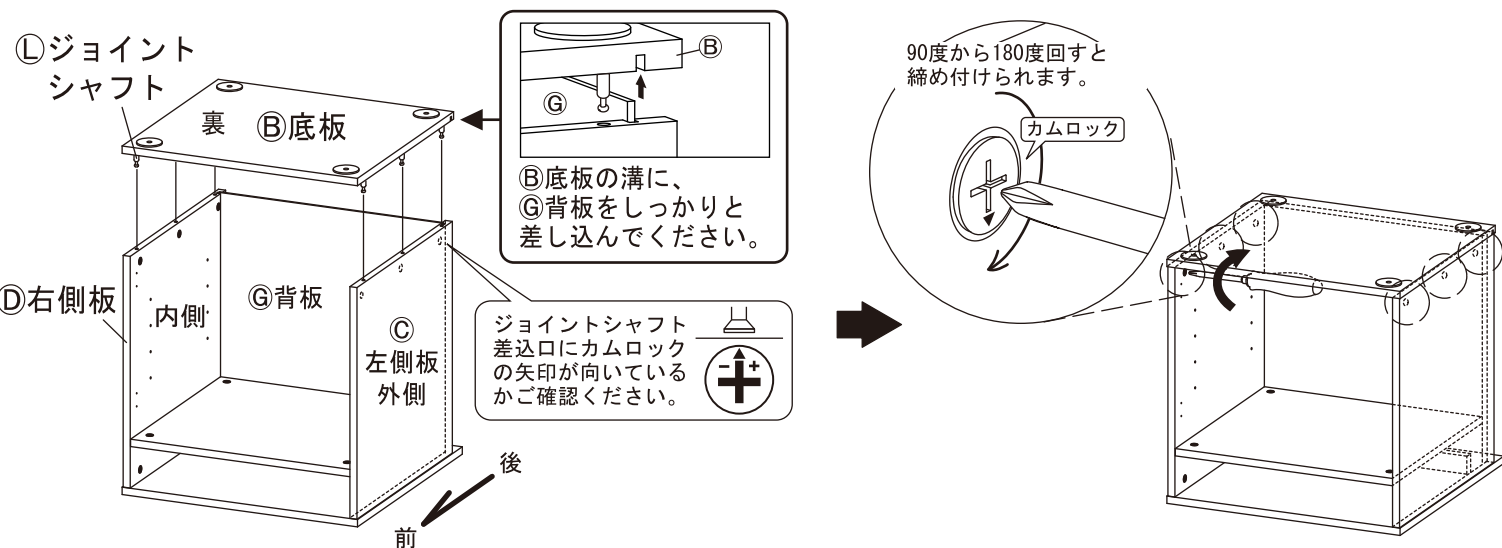


- 7 ⑥左側板・⑦右側板の溝に沿って⑭背板を差し込みます。
⑫固定棚板の溝にもしっかりと差し込んでください。

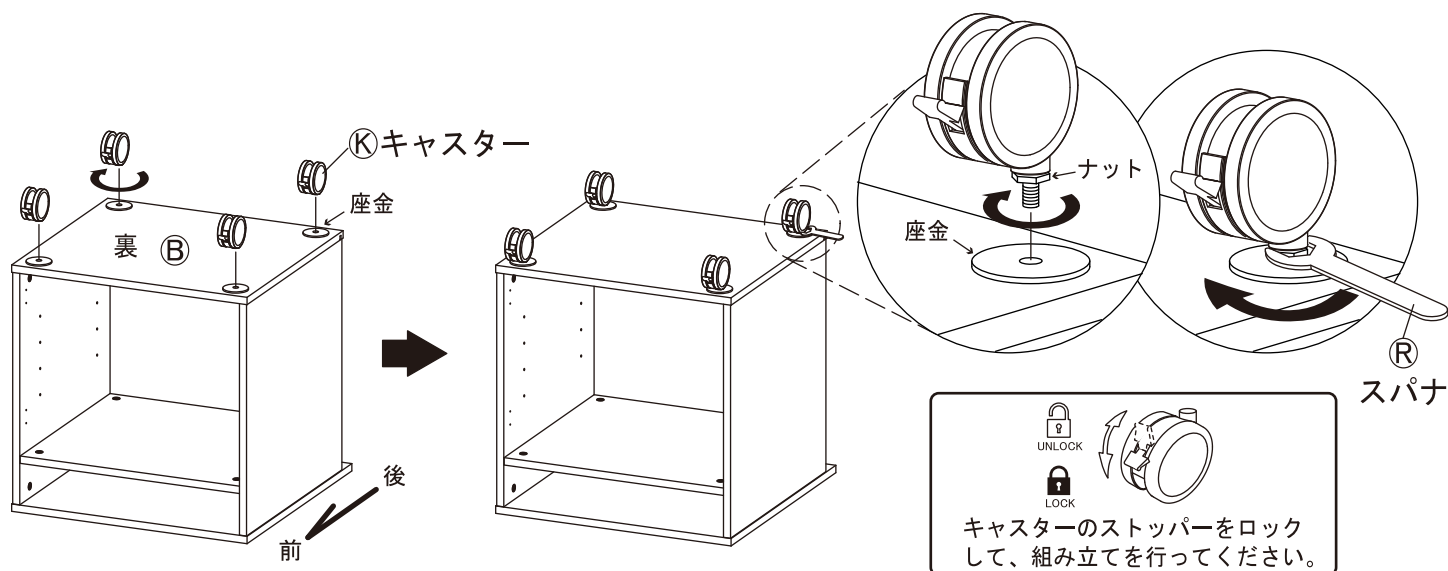


8 ⑧底面のLジョイントシャフトを③左側板・④右側板の横穴に差し込みます。その後、③左側板・④右側板のカムロックを締め付けてください。

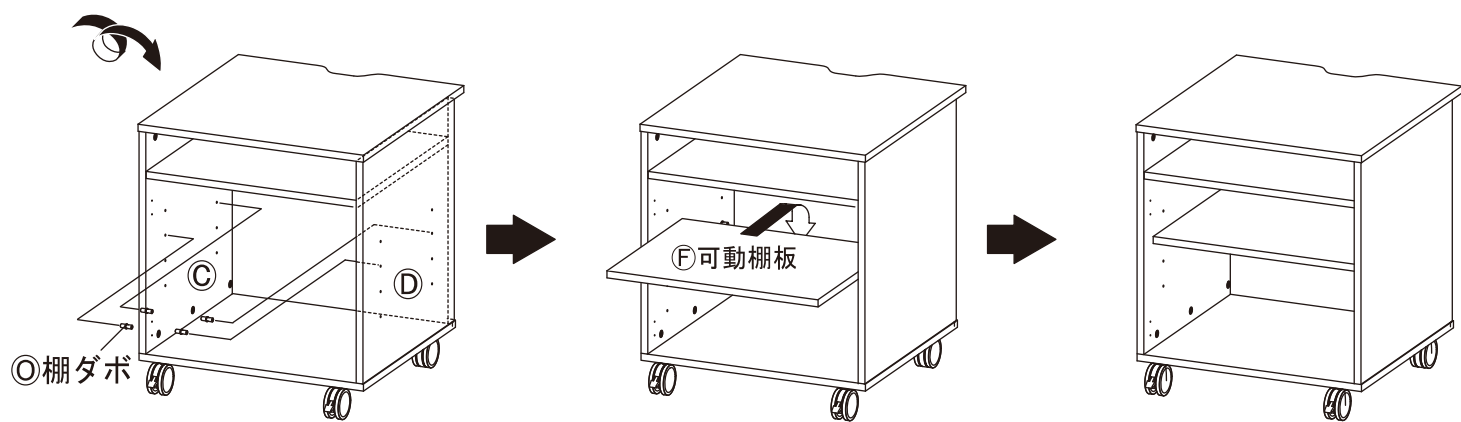
■ページ2の「ジョイントシャフトとカムロックの正しい締め付け方法」をご参照ください。



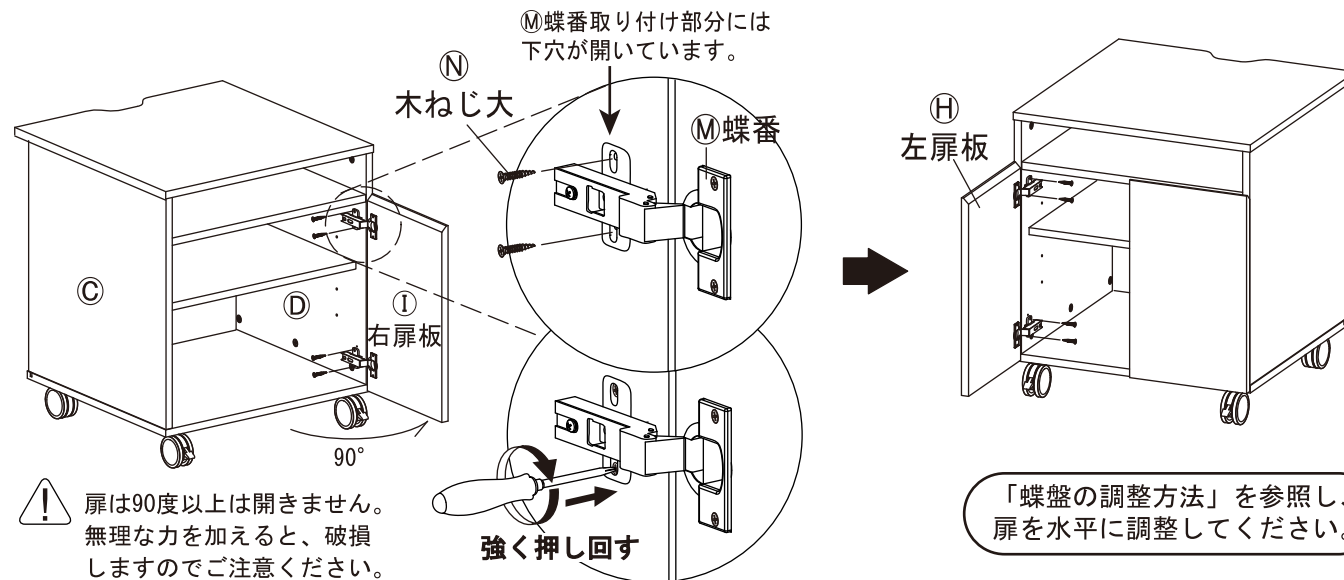
9 ⑧底面裏面の座金に⑩キャスターを回し入れます。⑩キャスターのナットを⑨スパナでしっかりと締め付けてください。



10 2人以上で慎重に本体を起こします。③左側板・④右側板のお好みの高さに⑥棚ダボを差し込み、⑦可動棚板をのせてください。



11 ⑮木ねじ大で①右扉板を取り付けます。必ず2人以上で組み立てを行ってください。一人が①右扉板を持ち、④右側板の下穴に⑭蝶番の穴位置を合わせます。もう一人がプラスドライバーを使って、⑮木ねじ大を強く押し込みながら回し入れてください。同様に、③左側板に⑨左扉板も組み付けてください。

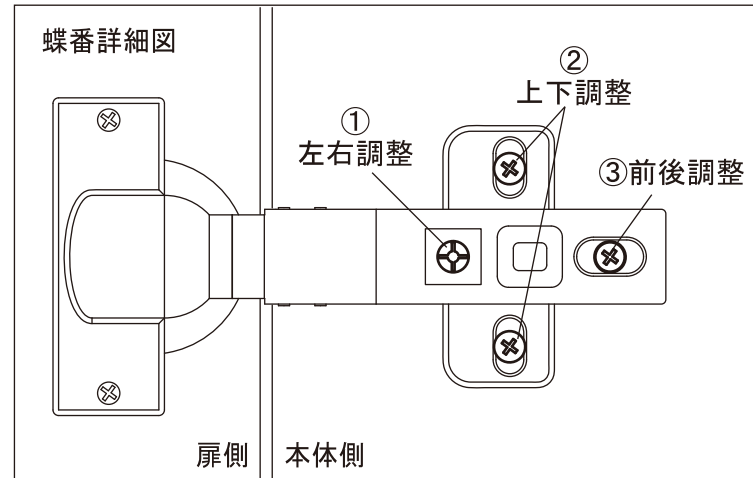
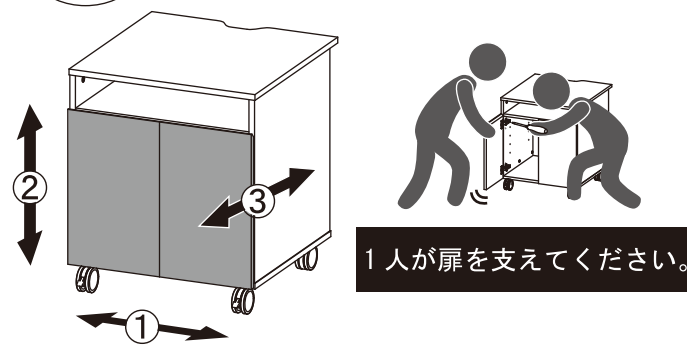
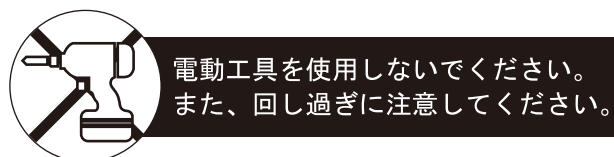


⚠ 扉は90度以上は開きません。無理な力を加えると、破損しますのでご注意ください。

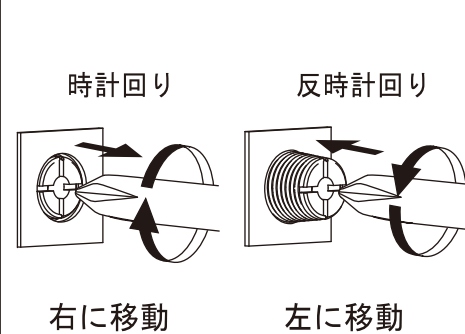
「蝶番の調整方法」を参照し、扉を水平に調整してください。

蝶番の調整方法

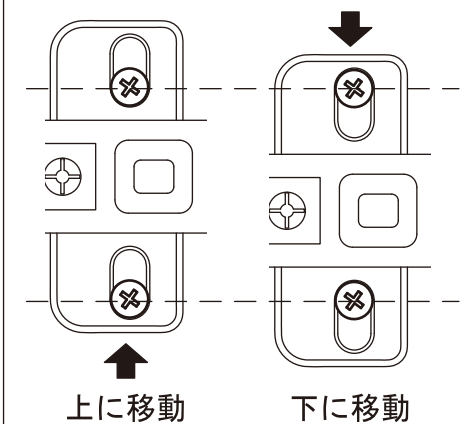
取り付けした扉板が天板と水平になるように蝶番を調整します。必ず2人以上で作業を行い、1人が扉を支えてください。



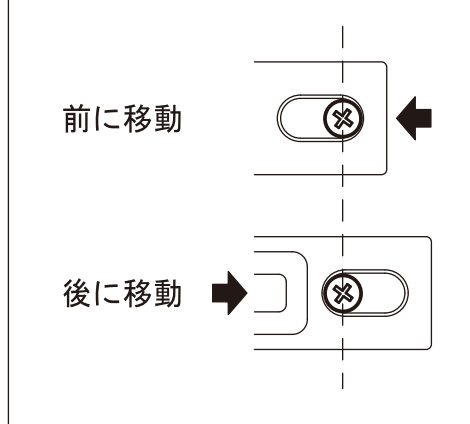
①左右調節
プラスドライバーで時計回りに回すと右に、半時計回りに回すと左に扉が動きます。



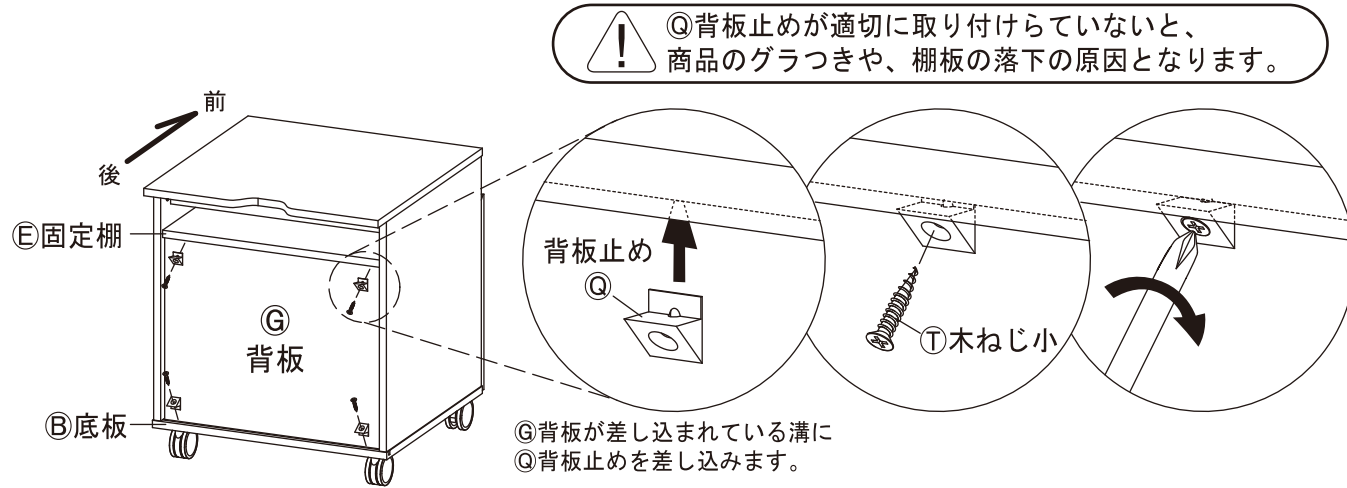
②上下調節
プラスドライバーでネジを緩め、扉を上もしくは下に移動させます。固定したい高さでネジを締め付け直してください。



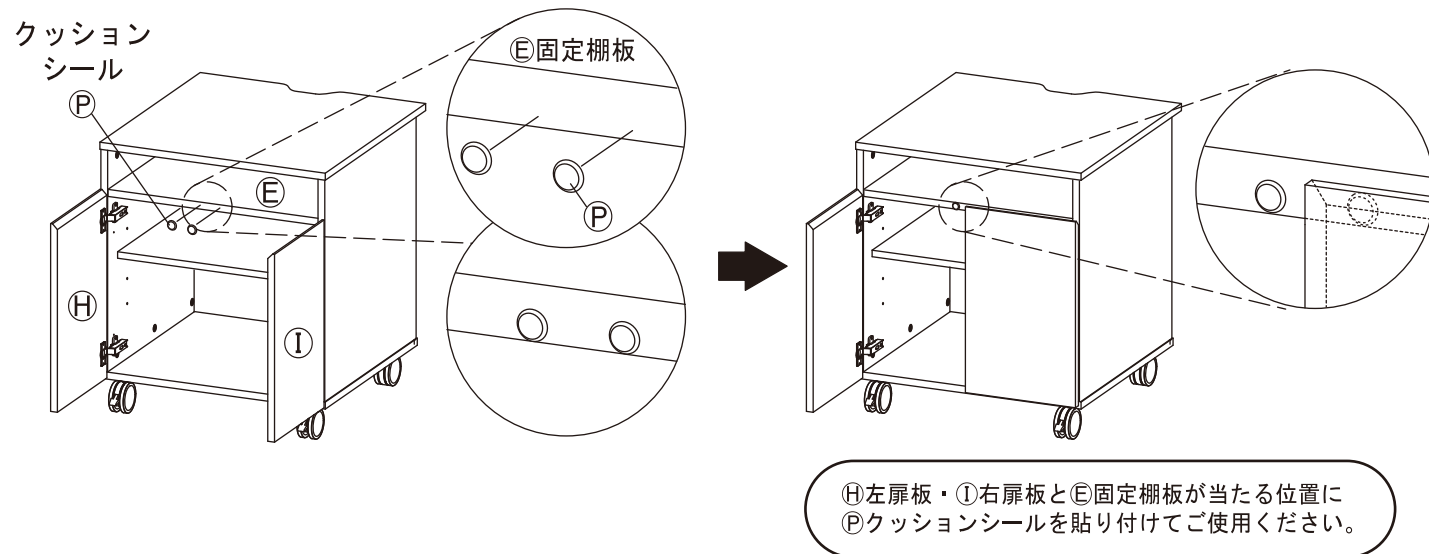
③前後調節
プラスドライバーでネジを緩め、扉を前もしくは後に移動させます。固定したい位置でネジを締め付け直してください。



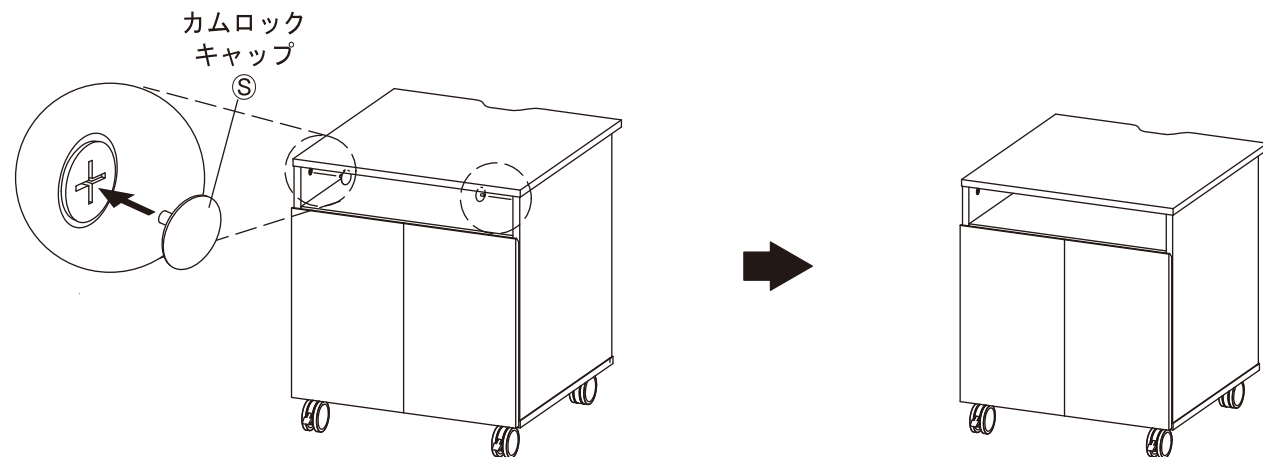
12 ㊸背板と㊸固定棚板・㊸底板との隙間の図の位置に、㊸背板止めを差し込み、プラスドライバーを使って㊸木ねじ小でしっかりと取り付けてください。



13 ㊸固定棚板の図の位置に㊸クッションシールを貼り付けてください。



14 図の位置のカムロックに㊸カムロックキャップを差し込んでください。



取扱上の注意

ご使用前にこの取扱上の注意をお読みになり正しくお使いください。
またお読みになった後は、大切に保管してください。

安全のために必ずお守りください

- 積み重ねて保管しないでください。倒れてケガをすることがあります。
- 外周部に片寄って重いものを載せないでください。倒れてケガをすることがあります。
- 火気の側に近づけて設置しないでください。火災の原因となります。
- 耐荷重以上のものを載せないでください。破損の原因となります。
- 各部のねじ類が緩んだ状態で使用しないでください。破損や転倒することがあります。
- 異常を発見したらそのまま使用せず、販売元に相談してください。破損や倒れてケガをすることがあります。
- 商品に乗ったり腰をかけたたりしないでください。倒れてケガをすることがあります。
- 用途以外には絶対に使用しないでください。思わぬ事故が発生することがあります。
- 分解や改造をしないでください。破損やケガをすることがあります。
- 傾斜のない平らな場所へ設置してください。
- 物を載せたまま移動しないでください。破損やケガをすることがあります。
- 安全上、構造上の理由により仕様を予告なく変更する場合があります。
- 商品を移動させる際には、二人以上でゆっくり行ってください。段差などで破損する場合があります。
- 可動部に指を挟まないように気をつけてください。
- この表示を無視して誤った取扱いをしますと、死亡又は重傷を負ったり、傷害または物的損害が発生する場合があります。その場合の責任は一切負いかねますのでご了承くださいますようお願いいたします。

使用上の注意

- ▲直射日光・暖房器具などの高熱を避けてください。変色・変形することがあります。
- ▲湿気の多いところに設置しないでください。腐食・変色・変形することがあります。
- ▲板面に硬いものを落としたり、ぶつたりしないでください。破損する事があります。
- ▲加熱した鍋やヤカンなどを直接置かないでください。
- ▲屋外や水がかかるような場所でのご使用は避けてください。変色・変形することがあります。
- ▲液体物が付着した場合は、放置せずにすみやかに拭き取ってください。化粧面が変色・変形する場合があります。
- ▲キャスターにはロック機能がついています。移動の際は必ずロックを解除してください。
- ▲ご使用中は必ずキャスターのロックをかけてください。
- ▲大変危険ですのでお子様だけで操作移動をしないようお願いします。ケガや破損を招く恐れがあります。
- ▲ご使用の環境により、床面にキャスターによる変色や跡が付くことがあります。特にフローリングやクッションフロアでご使用の際はご注意ください。
- ▲扉は90度以上は開きません。無理に力を加えると、破損しますのでご注意ください。

お手入れ方法

- ◆汚れを落とす場合は、から拭きするか固く絞った濡れぞうきんで拭いてください。
- ◆汚れがひどい場合は、薄めた中性洗剤で汚れを落とし、固く絞った濡れぞうきんで拭き取り、そのあと乾燥した布で水分を十分拭き取ってください。
- ◆シンナー等の使用は避けてください。変色・変形の原因となり、塗装が剥がれる場合があります。
- ◆ねじ類は必ず増し締めをしてください。



組み立て方やお手入れに困ったら
オールエフヤマカワ お客様相談室



＜品質表示＞

外形寸法 (mm)	幅	奥行き	高さ
SHPD-6060NA (WH)	600	620	700
耐荷重			
天板	約 40kg (均等荷重)		
固定棚板	約 10kg (均等荷重)		
可動棚板	約 10kg (均等荷重)		
材質			
本体	合成樹脂化粧パーティクルボード (メラミン樹脂)		
オール・エフ・ヤマカワ株式会社 ☎0120-204-208			

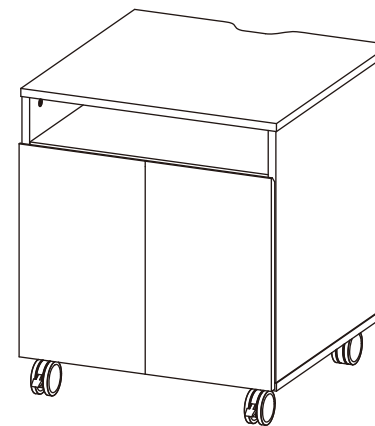
商品チェック

当社製品をお買い上げいただき、誠にありがとうございます。
安全に永くお使い頂くために、お客様ご自身の製品チェックにご協力をお願い致します。

不良により返品や交換をご希望される場合は、問題箇所とお客情報をご記入の上 FAX 頂くか、お電話にて弊社お客様相談室までお問い合わせください。

☑ チェック項目

- 品質向上にご協力いただきありがとうございます。安全にお使いいただくため、下記項目は定期的にご確認ください。
- 本体に破損や変色・変形は見当たらないか
…異常を発見した場合はお問い合わせください。
- カムロックは正常に締め付けられているか
…別項「ジョイントシャフトとカムロックの正しい締め付け方法」をご参照ください。
- 側板・天板に隙間はないか
…カムロックとジョイントシャフトが正常に締め付けられているかをご確認ください。
- 完成図との相違は見当たらないか
…安全にお使い頂くため、取扱上の注意は必ずお守りください。



その他問題事項があった場合、枠内へのご記入をお願い致します。

ご協力いただきありがとうございました。

ご氏名	
お電話番号	
FAX番号	

月曜日-金曜日(祝日を除く)
AM9:00~PM5:00
オール・エフ・ヤマカワ株式会社
お客様相談室
☎0120-204-208
FAX 059-256-5333

申込番号	
品名	木製プリンタワゴン
商品番号	
お買上日	年 月 日
お買上サイト名	