

30min
組立の目安

ベーシック木製レジカウンター 組立説明書
SHRGC-DB (NA, WH) -1 (2)

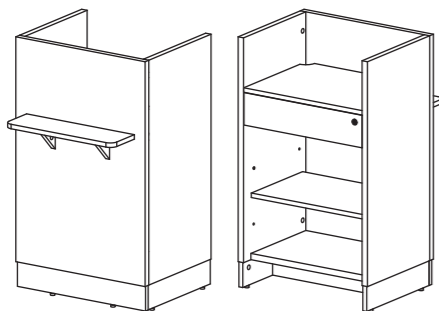
組立て方がわからない?
お手入れに困ったら?

R.F.YAMAKAWA FAQ

検索



この商品は2つに分けて梱包されています。
梱包1…SHRGC-DB(NA,WH)-1
梱包2…SHRGC-DB(NA,WH)-2



部材一覧

※部品の個数を参照し、不足や不具合がないかをご確認ください。不足や不具合があった場合は配送いたします。電話にて部品名をお伝えください。

A 左側板 ×1 	B 右側板 ×1 	C 前板 ×1 	
D 天板 ×1 	E 底板 ×1 	F 引出 ×1 	
G 可動棚板 ×1 	H 巾木 ×1 	I 荷物台 ×1 	J 受け板 ×2
K ジョイントシャフト ×32 	L 棚ダボ ×4 	M カムロックキャップ ×6 	N 鍵 ×1組

重要 ジョイントシャフトとカムロックの正しい締結方法

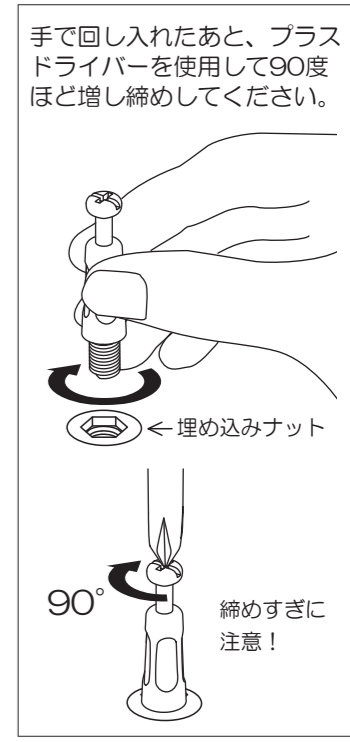
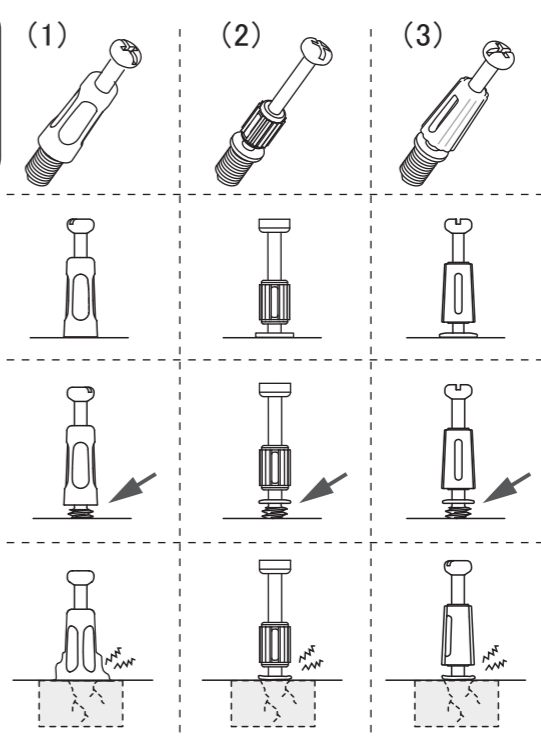
本商品には **ジョイントシャフト** と **カムロック** を使用して組み立てを行う工程がございます。以下の説明を最後までよくお読みのうえ、組み付けを行ってください。

1. ジョイントシャフトの取り付け

ジョイントシャフトを板面の埋め込み(鬼目)ナットに回し入れます。

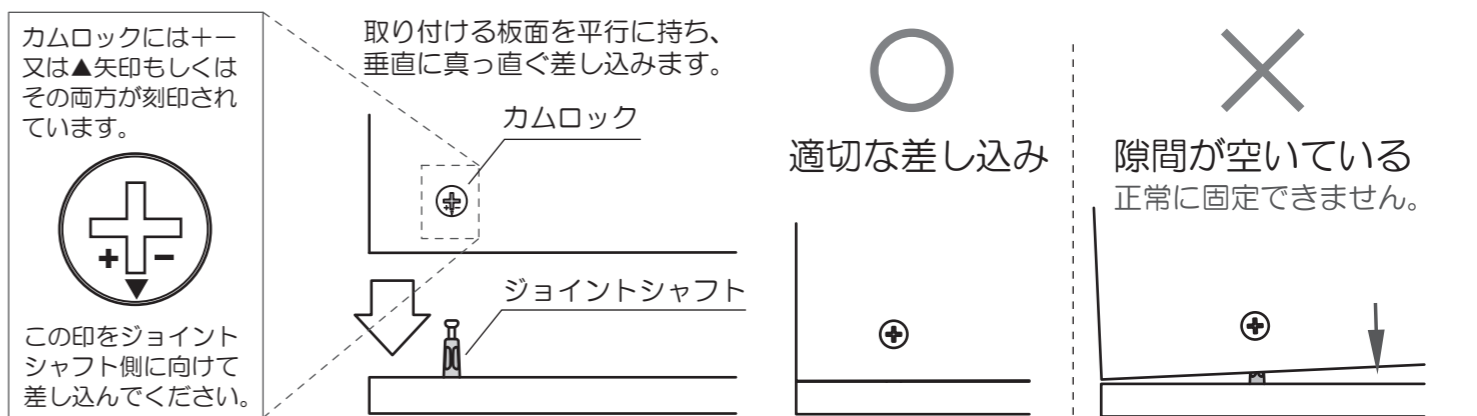
商品に同梱されているジョイントシャフトの種類をご確認のうえ、下記に示す方法で取り付けを行ってください。

- 適切な取り付け**
ボルト部分のみが完全に隠れるように回し入れてください。
- × 最後まで締まっていない**
抜けや歪みの原因となります。
- × 締めすぎ**
ジョイントシャフトや埋め込みナットが破損する恐れがあります。



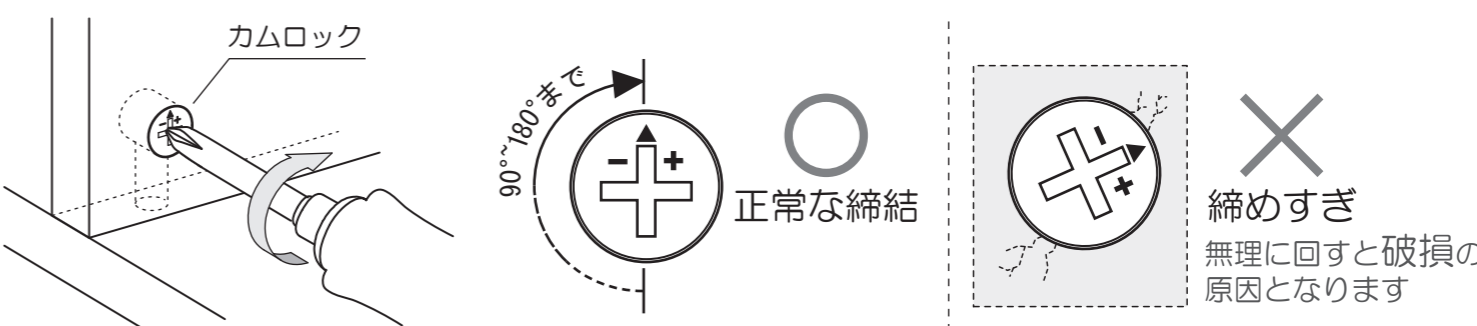
2. ジョイントシャフトの挿入

板面に取り付けられているカムロックに、ジョイントシャフトを差し込みます。

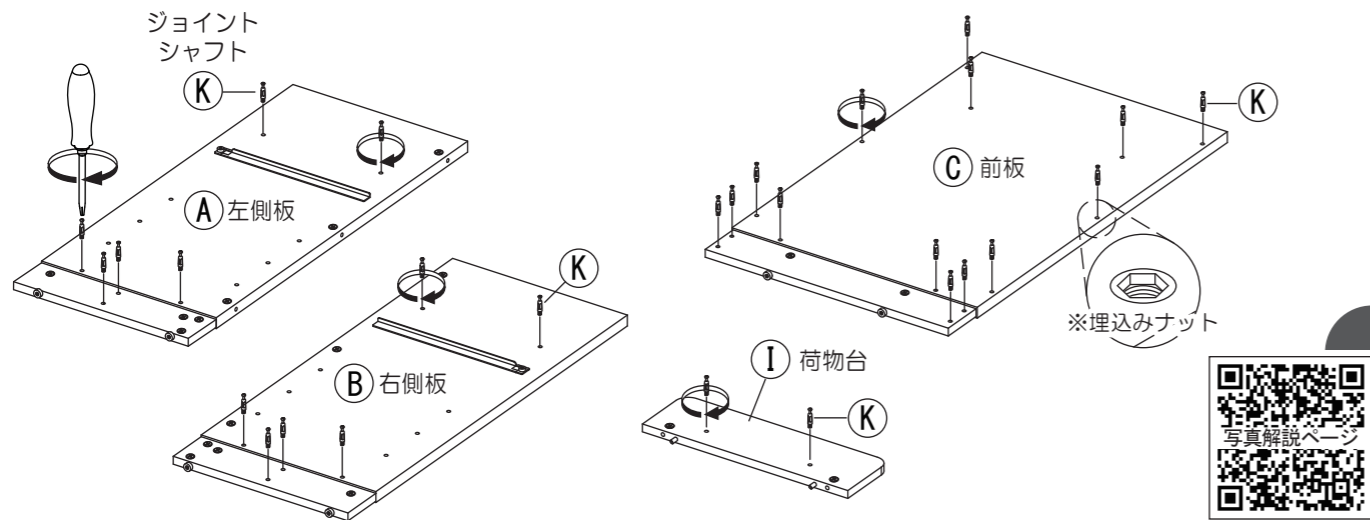


3. ジョイントシャフトとカムロックの固定

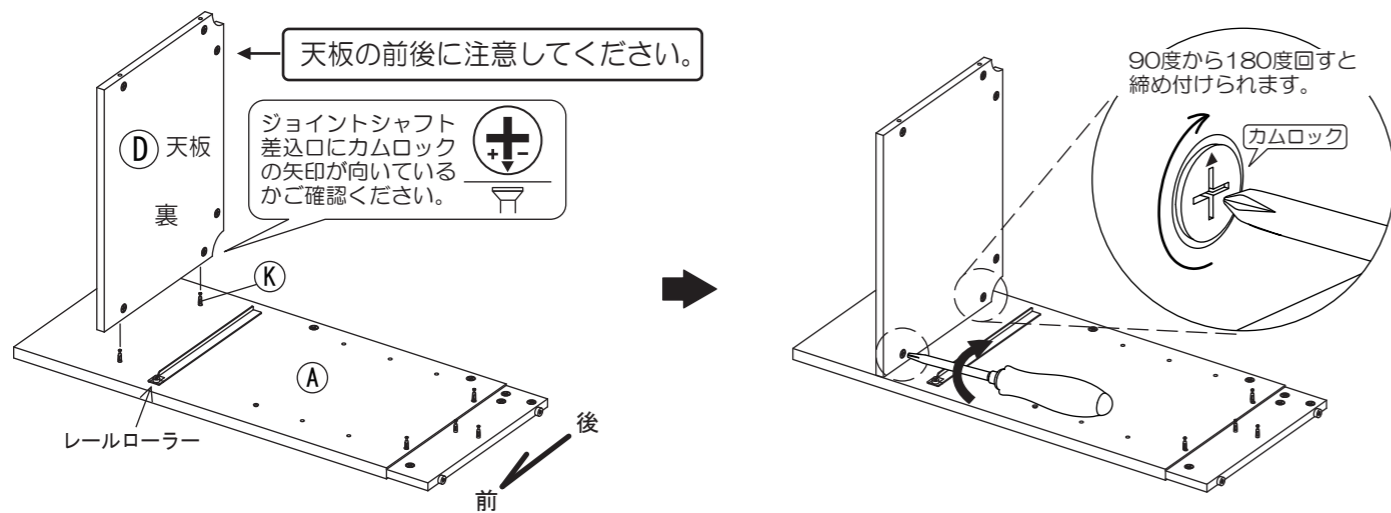
プラスドライバーを使用し、カムロックを時計回りに回転させます。回し始めから90°~180°程度で、カムロックがジョイントシャフトとかみ合って固定されます。



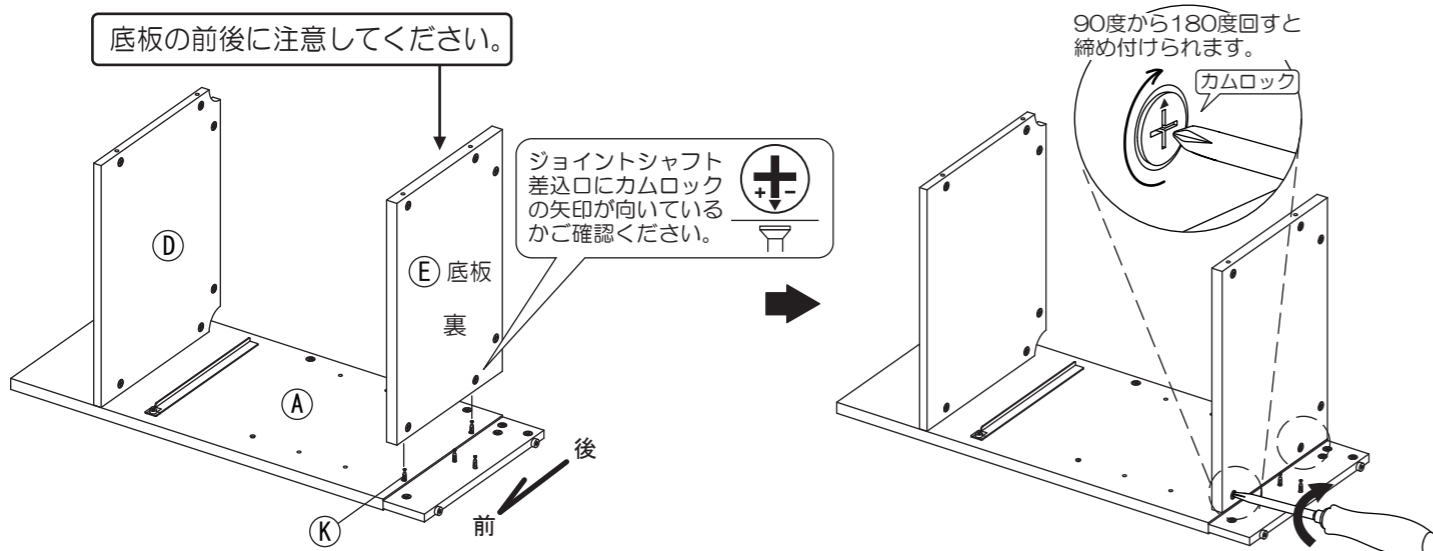
- 1 ①左側板・②右側板・③前板・④荷物台に⑤ジョイントシャフトを回し入れてください。
※ジョイントシャフト取り付け部分にはナットが埋め込まれています。
■ページ2の「ジョイントシャフトとカムロックの正しい締結方法」をご参照ください。



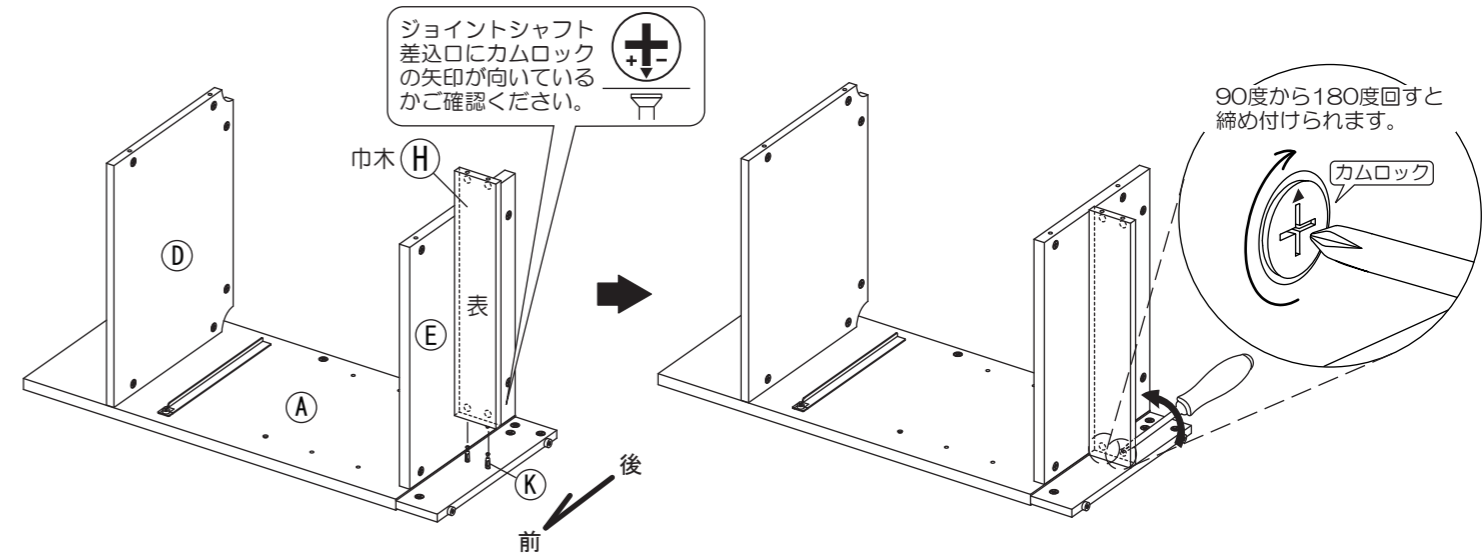
- 2 ①左側板の⑤ジョイントシャフトを⑥天板の横穴に差し込みます。
その後、⑥天板のカムロックを締め付けてください。
■ページ2の「ジョイントシャフトとカムロックの正しい締結方法」をご参照ください。



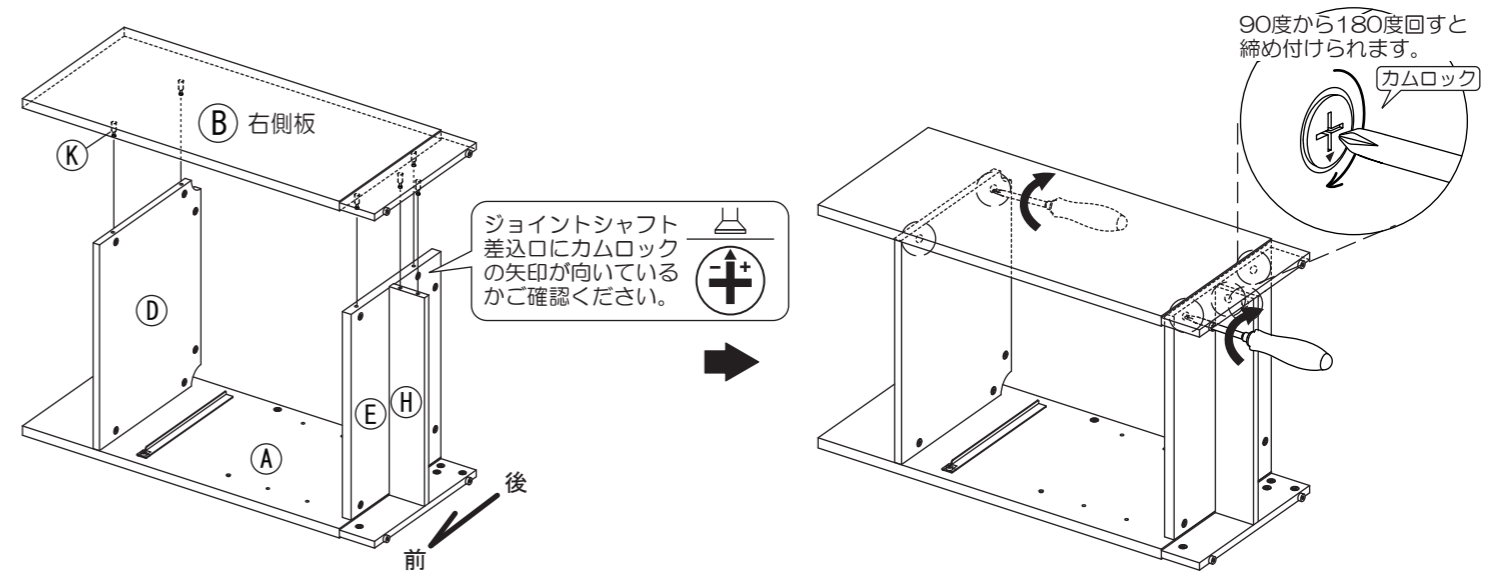
- 3 同様に⑥底板を差し込みます。
その後、⑥底板のカムロックを締め付けてください。
■ページ2の「ジョイントシャフトとカムロックの正しい締結方法」をご参照ください。



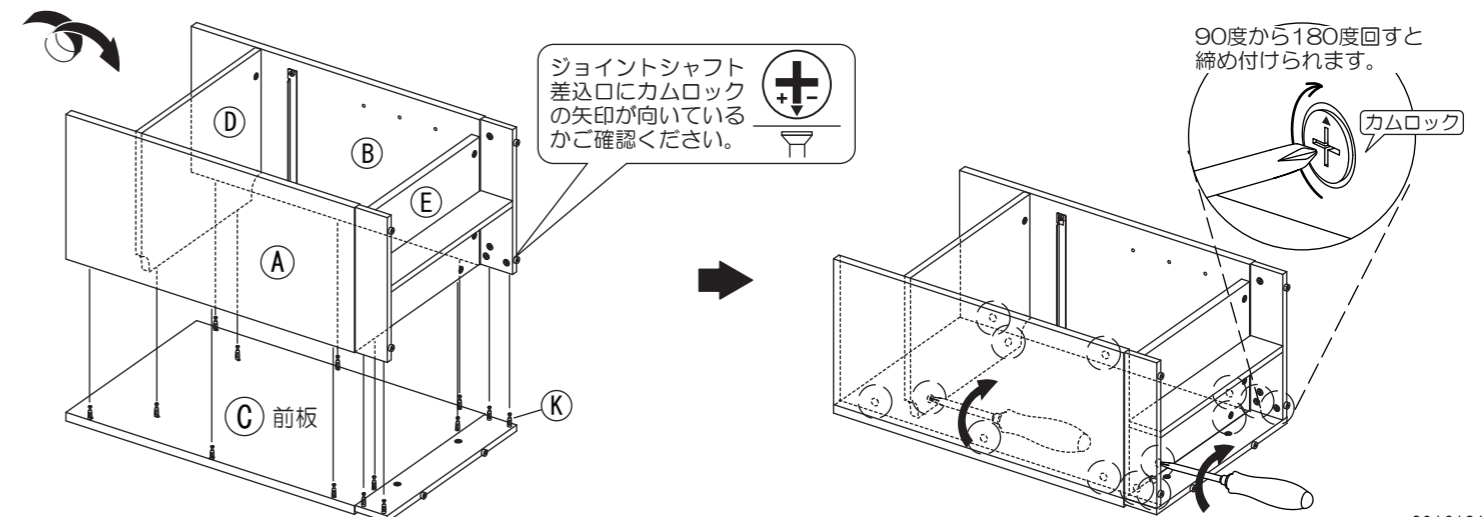
- 4 ①左側板の⑤ジョイントシャフトに⑦巾木を差し込んでください。
その後、⑦巾木のカムロックを締め付けてください。
■ページ2の「ジョイントシャフトとカムロックの正しい締結方法」をご参照ください。



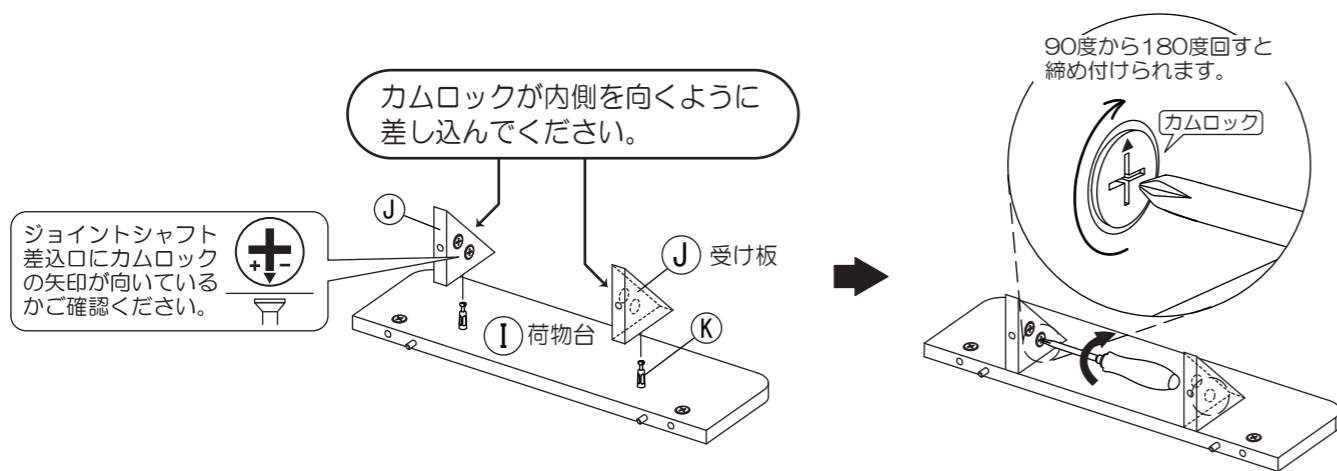
- 5 ⑥天板・⑥底板・⑦巾木の横穴に、②右側板の⑤ジョイントシャフトを差し込んでください。
その後、⑥天板・⑥底板・⑦巾木のカムロックを締め付けてください。
■ページ2の「ジョイントシャフトとカムロックの正しい締結方法」をご参照ください。



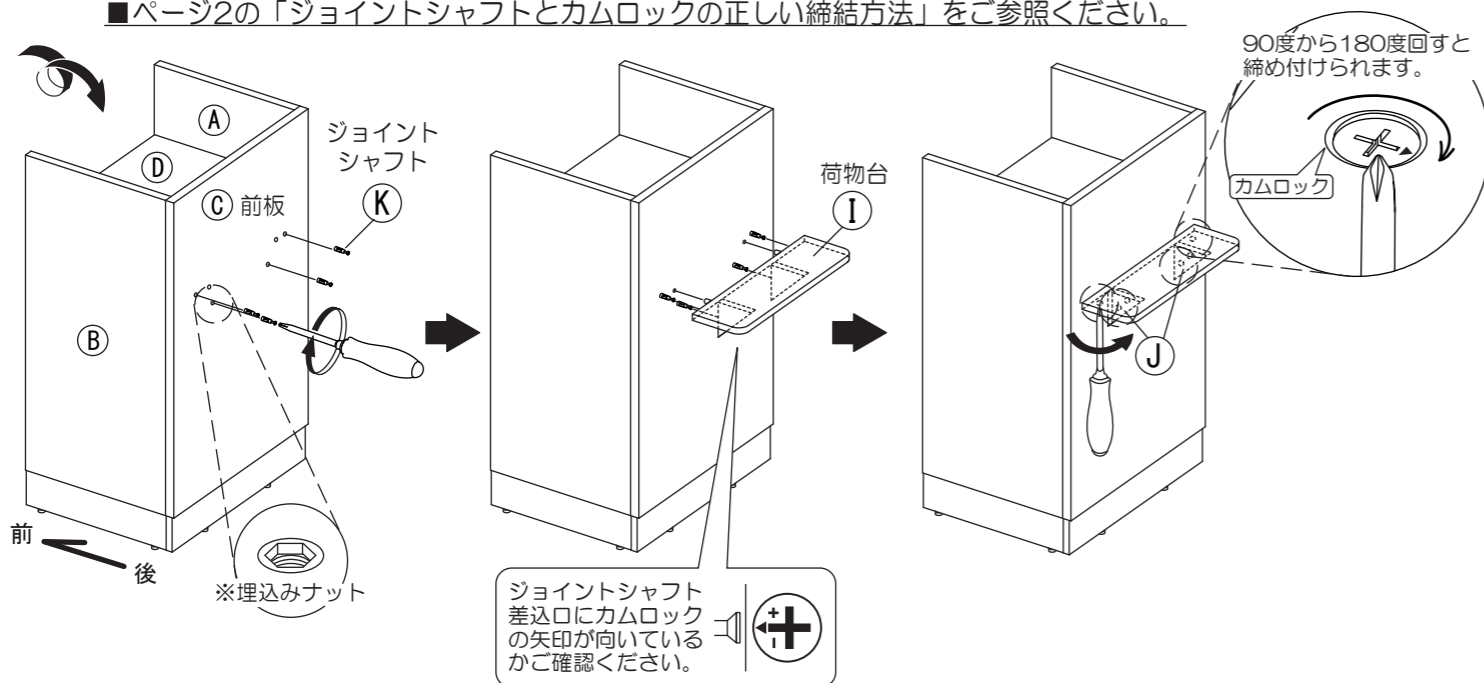
- 6 図のように⑤で組んだ本体を2人以上で倒し、慎重に本体の横穴に③前板の⑤ジョイントシャフトを差し込んでください。
その後、①②左右側板・⑥天板・⑥底板のカムロックを締め付けてください。
■ページ2の「ジョイントシャフトとカムロックの正しい締結方法」をご参照ください。



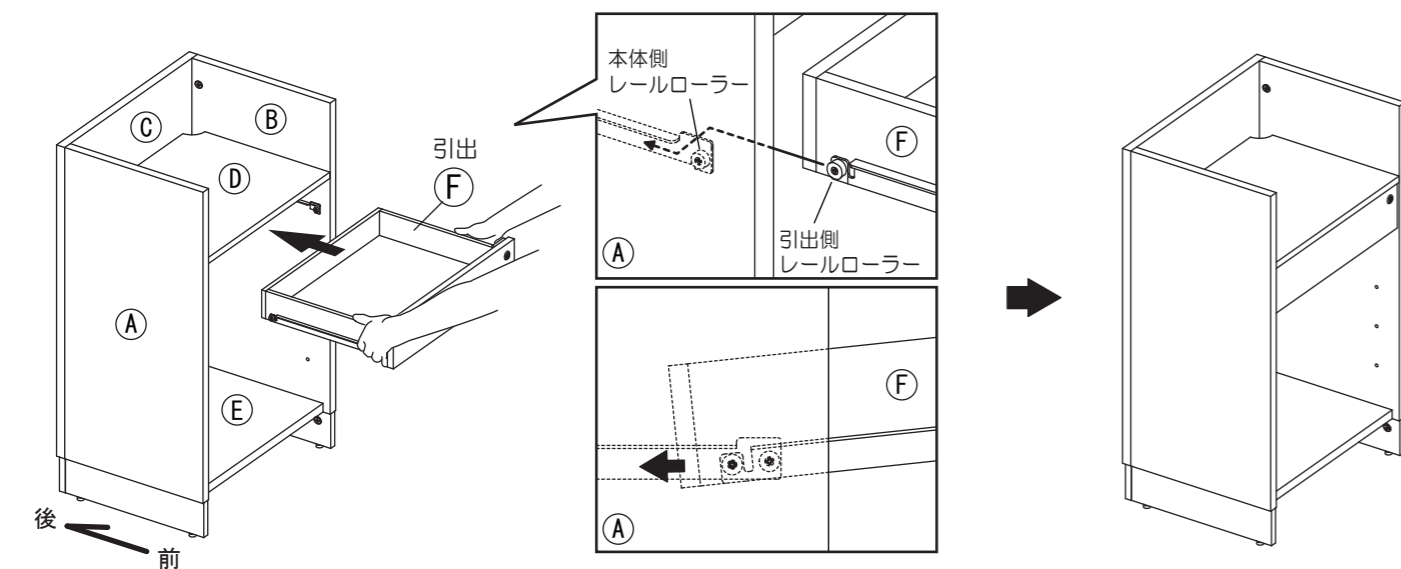
- 7 ①荷物台の①ジョイントシャフトを①受け板に差し込みます。その後、①受け板のカムロックを締め付けてください。
 ■ページ2の「ジョイントシャフトとカムロックの正しい締結方法」をご参照ください。



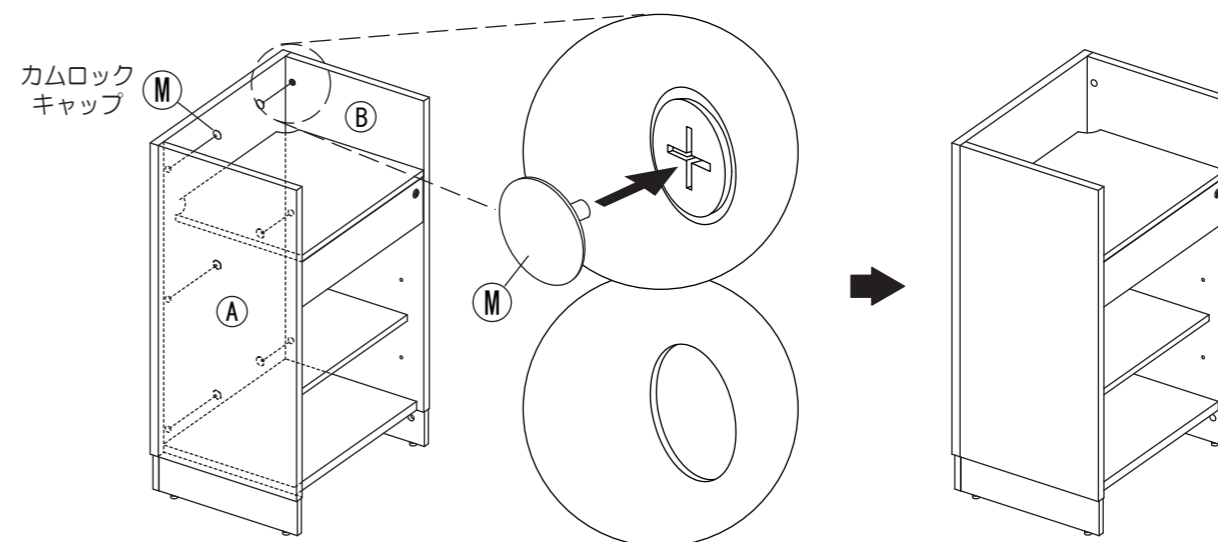
- 8 2人以上で慎重に本体を起こしてください。③前板の表面に①ジョイントシャフトを回し入れ、⑦で組んだ①荷物台を差し込みます。その後、①荷物台・①受け板のカムロックを締め付けてください。
 ※ジョイントシャフト取り付け部分には、ナットが埋め込まれています。
 ■ページ2の「ジョイントシャフトとカムロックの正しい締結方法」をご参照ください。



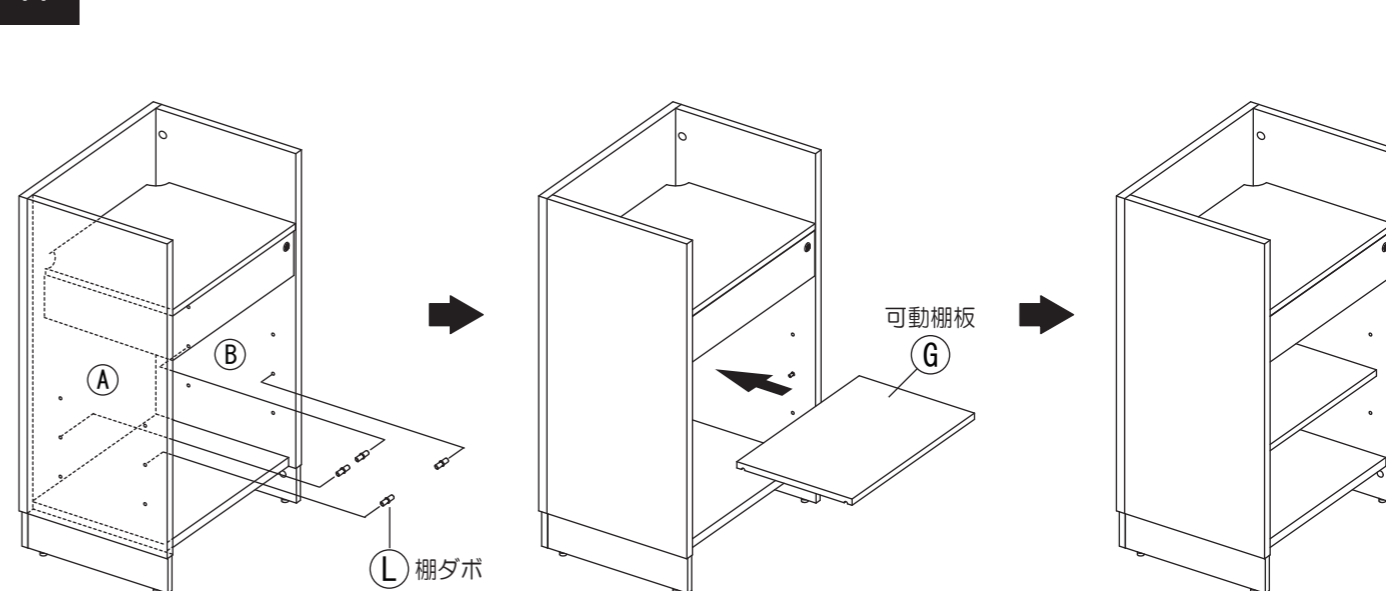
- 9 図のように正面から①引出を差し込みます。①引出の両側にあるレールローラーを、本体のレールローラーにのせるようにして差し込んでください。



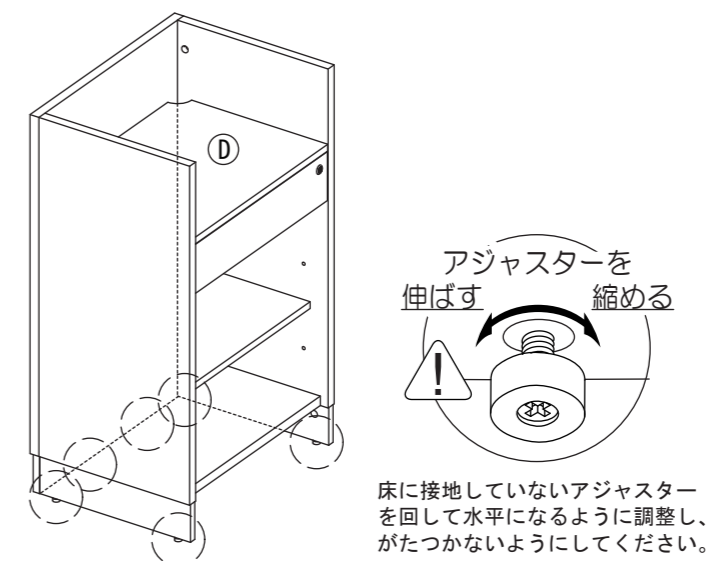
- 10 カムロックがしっかりと締結されていることを確認し、図のカムロックに①カムロックキャップを差し込んでください。



- 11 ①②左右棚板のダボ穴に、①棚ダボを差し込み①可動棚板をのせてください。

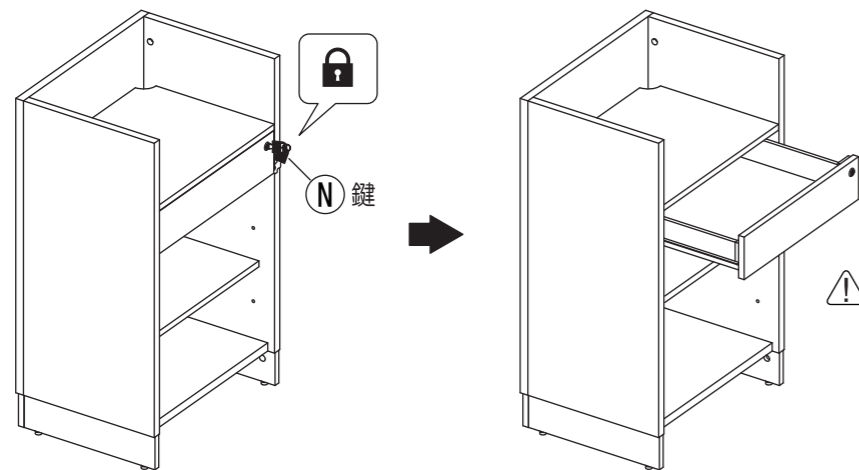


- 12 傾斜のない場所に設置し、アジャスターを回して床と①天板が水平になるように調整してください。



ご使用前にお確かめください

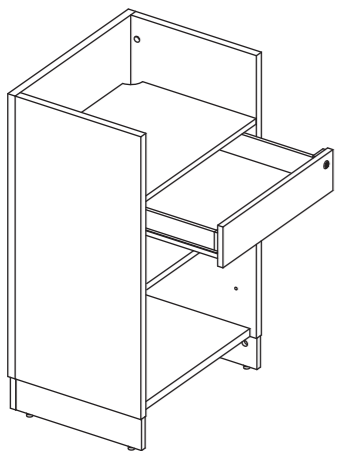
⑨ 鍵が正常にかかるかご確認ください。
また、移動させる際は必ず鍵をかけた状態で移動させてください。



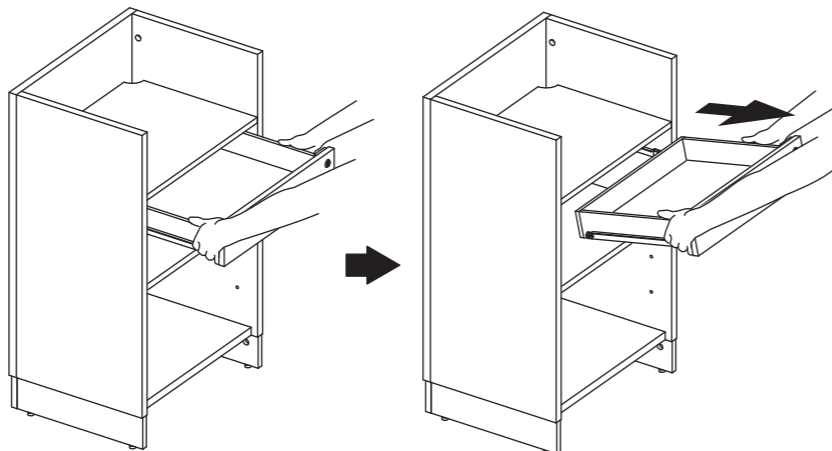
⚠ 簡易施錠のため、貴重品の保管にはご利用頂けません。

⚠ ご使用上の注意

引出は1/3程度引き出せます。
それ以上無理な力を加えると引出が外れて破損する恐れがあります。



引出を取り外す際は、最大まで引き出してから、上に持ち上げると取り外しができます。



⚠ 取扱上の注意

ご使用前にこの取扱上の注意をお読みになり正しくお使いください。
またお読みになった後は、大切に保管してください。

安全のために必ずお守りください

- 積み重ねて保管しないでください。倒れてケガをすることがあります。
- 外周部に片寄って重いものを載せないでください。倒れてケガをすることがあります。
- 火気の側に近づけて設置しないでください。破損の原因となります。
- 耐荷重以上のものを載せないでください。破損の原因となります。
- 各部のねじ類が緩んだ状態で使用しないでください。破損や転倒することがあります。
- 異常を発見したらそのまま使用せず、販売元に相談してください。破損や倒れてケガをすることがあります。
- 商品に乗ったり腰をかけたりしないでください。倒れてケガをすることがあります。
- 用途以外には絶対に使用しないでください。思わぬ事故が発生することがあります。
- 分解や改造をしないでください。破損やケガをすることがあります。
- 傾斜のない平らな場所へ設置してください。
- 物を載せたまま移動しないでください。破損やケガをすることがあります。
- 安全上、構造上の理由により仕様を予告なく変更する場合があります。
- この表示を無視して誤った取扱いをしますと、死亡又は重傷を負ったり、傷害または物的損害が発生する可能性があります。
- 商品を移動させる際には、鍵を閉めた状態で二人以上でゆっくり行ってください。段差などで破損する場合があります。
- 可動部に指を挟まないように気をつけてください。
- 鍵は簡易施錠のため貴重品は保管しないでください。
- ご使用前にアジャスターを床に合わせて高さ調節してください。アジャスターの調整時は手や足を挟まないように気をつけてください。

使用上の注意

- ▲直射日光・暖房器具などの高熱を避けてください。変色・変形することがあります。
- ▲湿気の多いところに設置しないでください。腐食・変色・変形することがあります。
- ▲板面に硬いものを落としたり、ぶつけたりしないでください。破損する事があります。
- ▲加熱した鍋やヤカンなどを直接置かないでください。
- ▲屋外や水がかかるような場所でのご使用は避けてください。変色・変形することがあります。
- ▲水をこぼした場合は放置せずすみやかに拭き取ってください。
- ▲引出は半分ほど引き出すと、ストッパーがかかる仕組みとなっています。無理に引き出すとレールが破損しますのでご注意ください。

お手入れ方法

- ◆汚れを落とす場合は、から拭きするか固く絞った濡れぞうきんで拭いてください。
- ◆汚れがひどい場合は、薄めた中性洗剤で汚れを落とし、固く絞った濡れぞうきんで拭き、乾燥した布で水分を拭き取ってください。
- ◆シンナー、アルコール等の使用は避けてください。変色・変形の原因となり、塗装が剥がれる場合があります。
- ◆ねじ類は必ず増し締めをしてください。

組立て方がわからない?お手入れに困ったら?

R.F.YAMAKAWA FAQ 検索



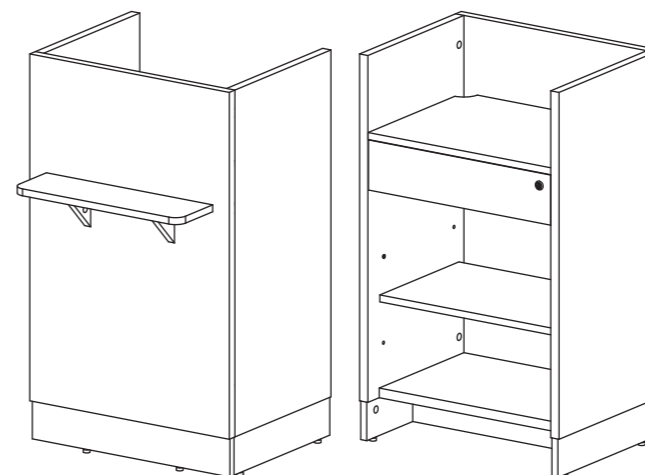
＜品質表示＞

外形寸法 (mm)	幅	奥行き	高さ
SHRGC-DB (NA, WH)-1 (2)	600	600	1000
耐荷重			
天板	約 20kg (均等荷重)		
棚 (1枚あたり)	約 5kg (均等荷重)		
荷物台	約 3kg (均等荷重)		
材質			
本体	合成樹脂化粧パーティクルルポード (メラミン樹脂)		
アール・エフ・ヤマカワ株式会社 ☎0120-204-208			

⚠ 商品チェック

当社製品をお買い上げいただき、誠にありがとうございます。
安全に永くお使い頂くために、お客様ご自身の製品チェックにご協力をお願い致します。

不良により返品や交換をご希望される場合は、問題箇所とお客様情報をご記入の上 FAX 頂くか、お電話にて弊社お客様相談室までお問い合わせください。



☑ チェック項目

品質向上にご協力いただきありがとうございます。安全にお使いいただくため、下記項目は定期的にご確認ください。

- 本体に破損や変色・変形は見当たらないか
…異常を発見した場合はお問い合わせください。
- カムロックは正常に締結しているか
…別項「カムロックの正しい締結方法」をご参照ください。
- 側板・前板に隙間はないか
…カムロックとジョイントシャフトが正常に締結されているかをご確認ください。
- 引出は正常に差し込まれているか
…9 を参考に、正常に差し込まれた状態でご使用ください。

その他問題事項があった場合、枠内へのご記入をお願い致します。
ご協力いただきありがとうございました。

月曜日-金曜日(祝日を除く)
AM9:00-PM5:00
アール・エフ・ヤマカワ株式会社
お客様相談室
☎0120-204-208
FAX 059-256-5333

ご氏名	
お電話番号	
FAX番号	

申込番号	
品名	ベーシック木製レジカウンター
商品番号	
お買上日	年 月 日
お買上サイト名	