
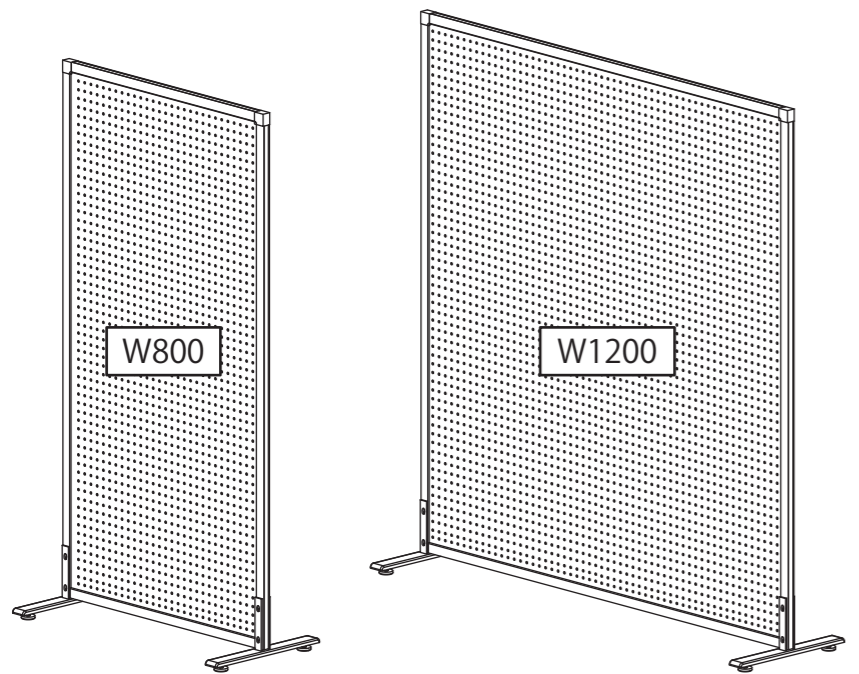
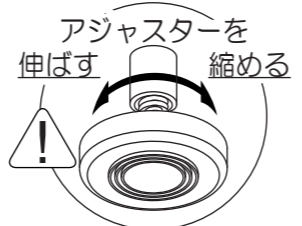


組立て方がわからない?
お手入れに困ったら?
R.F.YAMAKAWA FAQ 検索

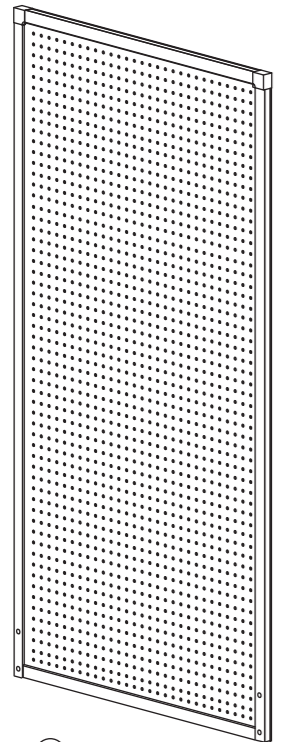
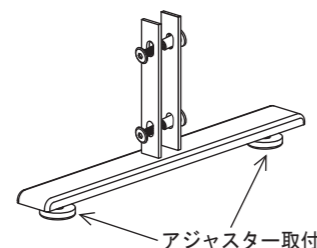
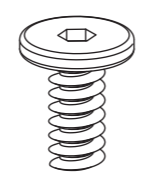
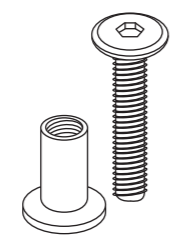
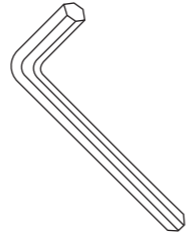
ご使用上の注意

アジャスターを伸ばす 縮める

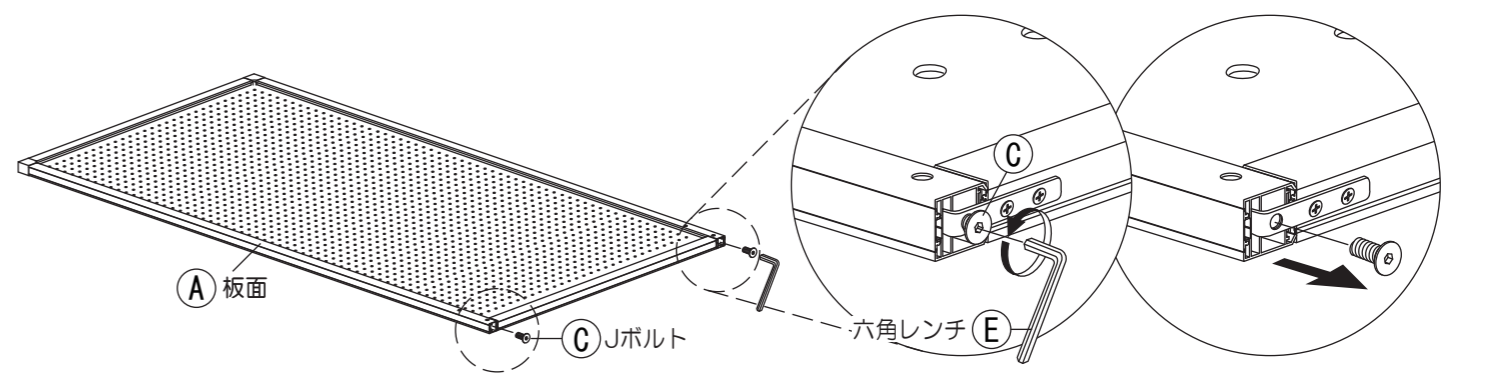


床に接地していないアジャスターを回して水平になるように調整し、がたつかないようにしてください。

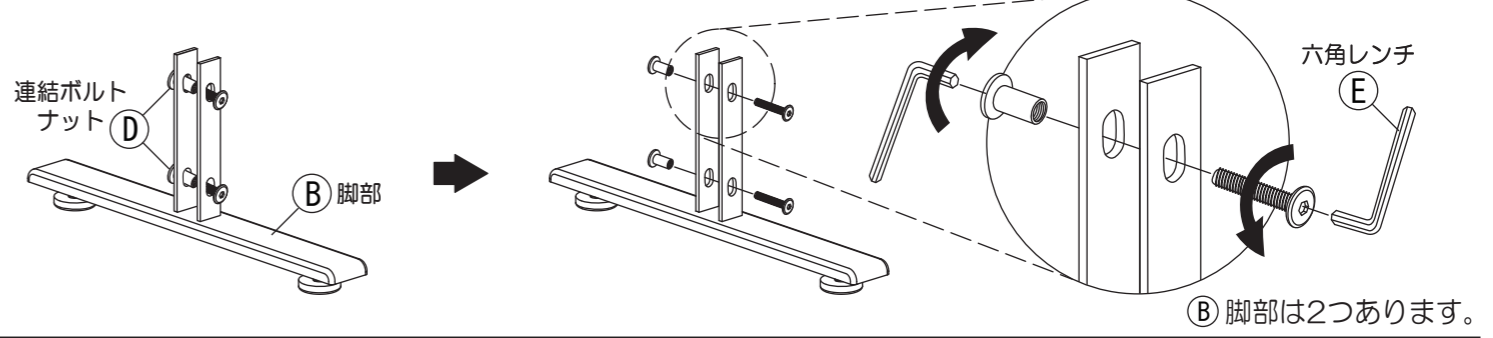
部材一覧 ※部品の個数を参照し、不足や不具合がないかをご確認ください。不足や不具合があった場合は配送いたします。電話にて部品名をお伝えください。

| | | |
|--|---|--|
| <p>① 板面 ×1</p>  <p>③ Jボルトが取付済</p> | <p>② 脚部 ×2</p>  <p>アジャスター取付済み</p> <p>④ 連結ボルト・ナットが取付済</p> | <p>③ Jボルト (M8×20) ×2</p>  <p>④ 板面に取付済</p> |
| | <p>④ 連結ボルト・ナット ×4</p>  <p>⑤ 脚部に取付済</p> | <p>⑤ 六角レンチ ×2</p>  |

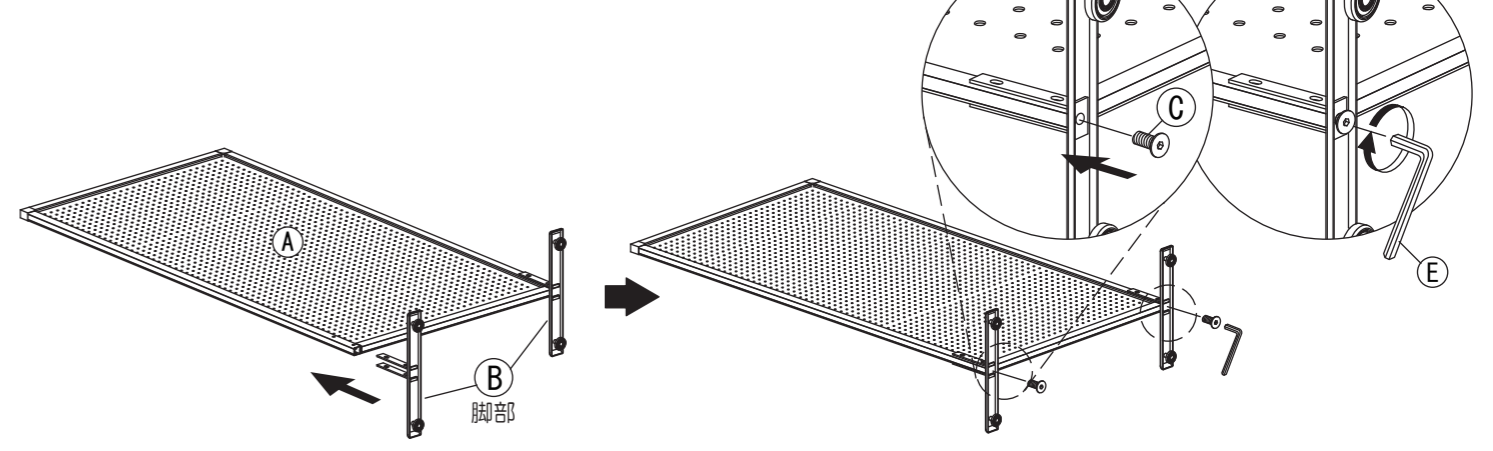
1 ① 板面に取付済み③Jボルトを⑤六角レンチを使って取り外してください。



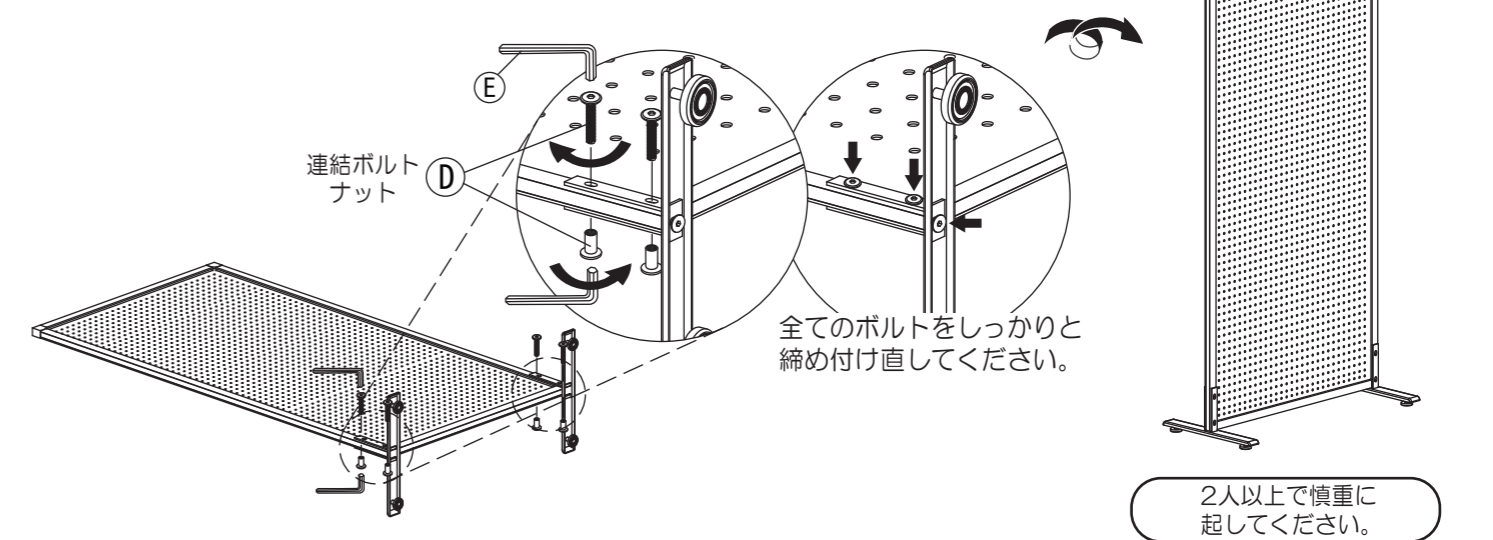
2 ② 脚部に取付済み④連結ボルト・ナットを取り外してください。



3 ② 脚部を①板面に差し込みます。その後、①で取り外した③Jボルトを緩めに回し入れてください。



4 ④の位置に②で外した④連結ボルト・ナットを取り付けてください。その後、全てのボルトをしっかりと締め付け直してください。



取扱上の注意

ご使用前にこの取扱上の注意をお読みになり正しくお使いください。
またお読みになった後は、大切に保管してください。

安全のために必ずお守りください

- 火気の側に近づけて設置しないでください。破損の原因となります。
- 各部のねじ類が緩んだ状態で使用しないでください。破損や転倒することがあります。
- 異常を発見したらそのまま使用せず、販売元に相談してください。破損や倒れてケガをすることがあります。
- 商品に寄りかかったりしないでください。倒れてケガをすることがあります。
- 用途以外には絶対に使用しないでください。思わぬ事故が発生することがあります。
- 分解や改造をしないでください。破損やケガをすることがあります。
- 傾斜のない平らな場所へ設置してください。
- 安全上、構造上の理由により仕様を予告なく変更する場合があります。
- この表示を無視して誤った取扱いをしますと、死亡又は重傷を負ったり、傷害または物的損害が発生する可能性があります。
- 商品を移動させる際には、二人以上でゆっくり行ってください。段差などで破損する場合があります。
- ご使用前にアジャスターを床に合わせて高さ調節してください。アジャスターの調整時は手や足を挟まないように気をつけてください。

使用上の注意

- ▲直射日光・暖房器具などの高熱を避けてください。変色・変形することがあります。
- ▲湿気の多いところに設置しないでください。腐食・変色・変形することがあります。
- ▲板面に硬いものをぶつけたりしないでください。破損する事があります。
- ▲屋外や水がかかるような場所でのご使用は避けてください。変色・変形することがあります。
- ▲水をこぼした場合は放置せずすみやかに拭き取ってください。

お手入れ方法

- ◆汚れを落とす場合は、から拭きするか固く絞ったぬれぞうきんで拭いてください。
- ◆汚れがひどい場合は、薄めた中性洗剤で汚れを落とし、固く絞った濡れぞうきんで拭き、乾燥した布で水分を拭き取ってください。
- ◆シンナー、アルコール等の使用は避けてください。変色・変形の原因となり、塗装が剥がれる場合があります。
- ◆ねじ類は必ず増し締めをしてください。
- ◆ベンジン・ガソリン・酸・磨き粉・金属たわし・熱湯などの使用は避けてください。表面を傷つけることがあります。
- ◆テープや接着剤等を板面に使用しないでください。
- ◆ねじ類は必ず増し締めをしてください。

組立て方がわからない?お手入れに困ったら?

R.F.YAMAKAWA FAQ 検索



＜品質表示＞

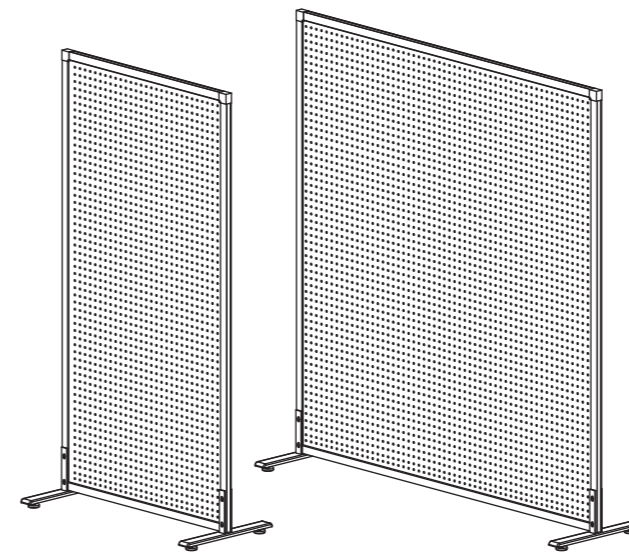
| 外形寸法 (mm) | 幅 | 奥行き | 高さ |
|--------------------------------|-------------|-----|------|
| SHSCR-PGYW (LGN) B, RFSCR-AJ2 | 816 | 400 | 1541 |
| SHSCR-PGYW (LGN) BW, RFSCR-AJ2 | 1216 | 400 | 1541 |
| 材質 | | | |
| 板面 | 金属 (鋼) | | |
| フレーム | 金属 (アルミニウム) | | |
| 脚部 | 金属 (鋼) | | |

アール・エフ・ヤマカワ株式会社 ☎0120-204-208

商品チェック

当社製品をお買い上げいただき、誠にありがとうございます。
安全に永くお使い頂くために、お客様ご自身での製品チェックにご協力をお願い致します。

※不良により返品・交換される場合は、下図に
問題箇所の記載をお願い致します。



- チェック項目
- 本体に破損や変色・変形は見当たらないか
…異常を発見した場合はお問い合わせください。
- 板面にガタつき、揺れはないか
…取り付けた全てのねじ類をしっかりと締め付けてください。
- 傾きはないか
…傾斜のない平らな場所に設置し、アジャスターで高さを調整してください。
- 完成図との相違は見当たらないか
…安全にお使い頂くため、取扱上の注意は必ずお守りください。

品質向上にご協力いただきありがとうございます。安全にお使い
いただくため、上記項目は定期的にご確認ください。

その他問題事項があった場合、枠内へのご記入をお願い致します。

ご協力いただきありがとうございました。

| | |
|--------------------------------|--------------------|
| 月曜日~金曜日(祝日を除く) AM9:00~PM5:00 | |
| アール・エフ・ヤマカワ株式会社 ☎ 0120-204-208 | |
| お客様相談室 FAX 059-256-5333 | |
| 申 込 番 号 | |
| 品 名 | メタルスクリーン アジャスタータイプ |
| 商 品 番 号 | |
| お 買 上 日 | 年 月 日 |
| お 買 上 サイト 名 | |