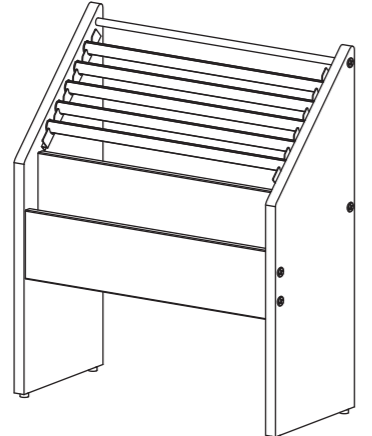
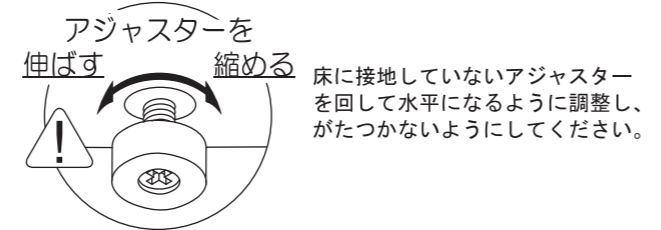


30min 組立の目安  
木製新聞掛け スナップタイプ 組立説明書  
SHSK-001DB3 (NJ, NW)

組立て方がわからない?  
お手入れに困ったら?

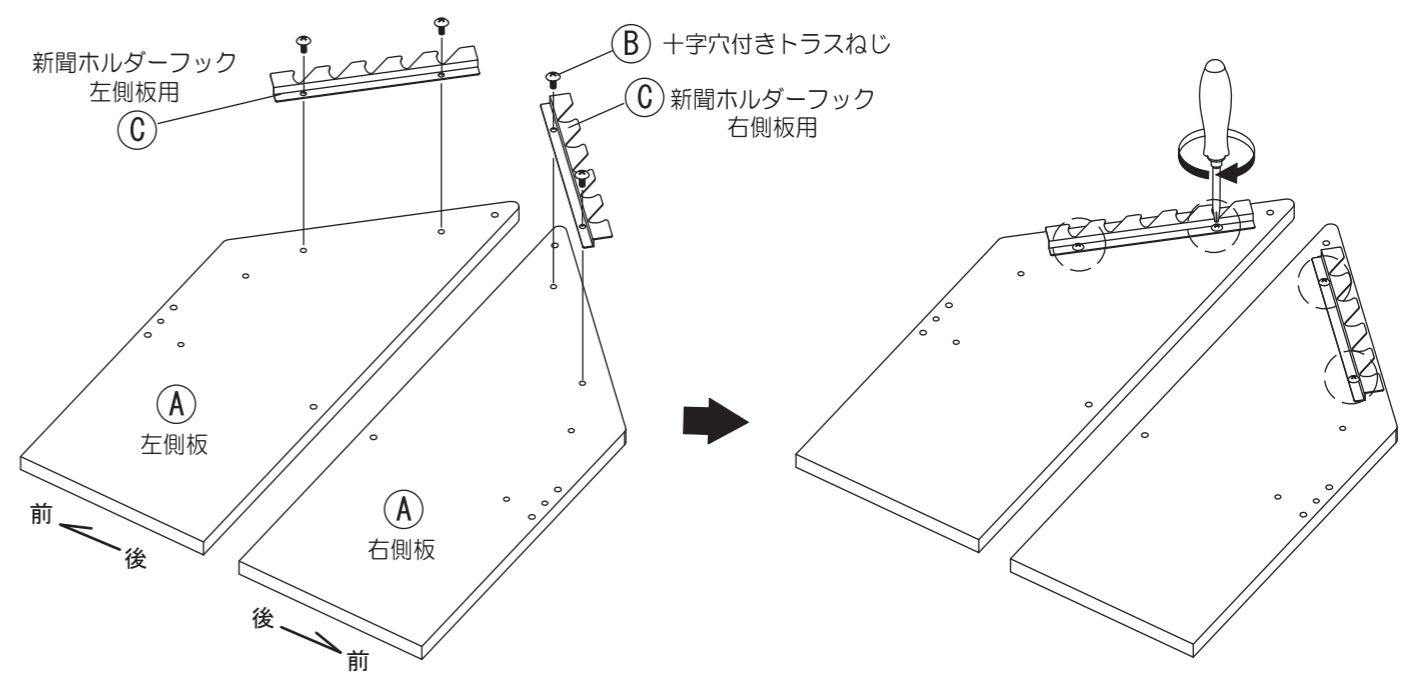
アールエフヤマカワ FAQ 検索



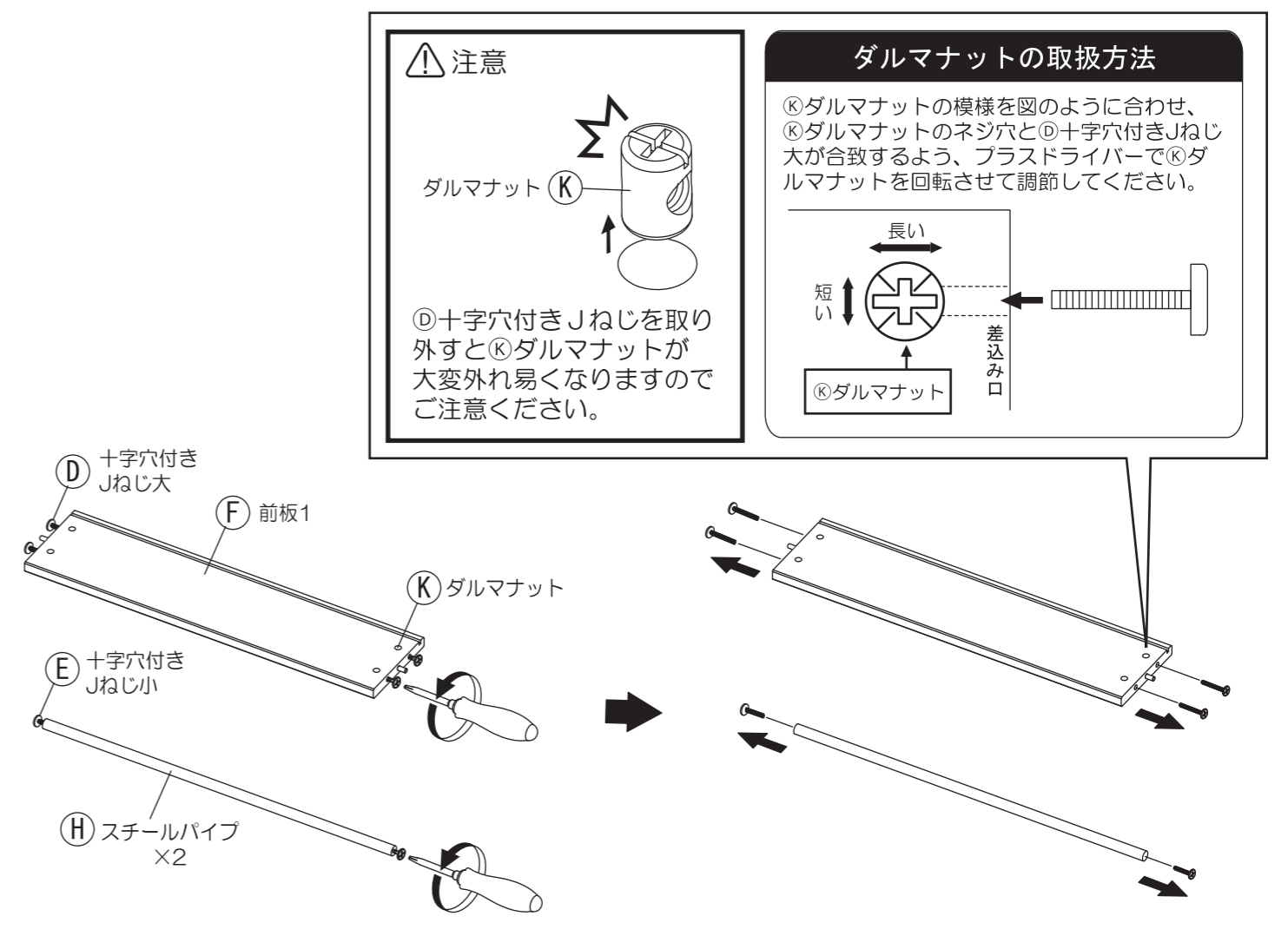
**部材一覧** ※部品の個数を参照し、不足や不具合がないかをご確認ください。不足や不具合があった場合は配送いたします。電話にて部品名をお伝えください。

<p><b>(A) 側板 左右各 ×1</b></p>	<p><b>(B) 十字穴付きトラスねじ ×4</b> (M6 × 12)</p>	<p><b>(C) 新聞ホルダーフック ×2</b></p>	<p><b>(D) 十字穴付きJねじ大 ×4</b> (M6 × 53)</p> <p>約 53mm</p> <p>(F) 前板1に取付済</p>
<p><b>(E) 十字穴付きJねじ小 ×4</b> (M6 × 38)</p> <p>約 38mm</p> <p>(H) スチールパイプに取付済</p>	<p><b>(F) 前板1 ×1</b></p> <p>木ダボが取付済み</p> <p>裏</p> <p>背板用溝</p> <p>(D) 十字穴付きJねじ大・(K) ダルマナットが取付済</p>		<p><b>(G) 前板2 ×1</b></p> <p>木ダボが取付済み</p> <p>表</p> <p>背板用溝</p>
<p><b>(H) スチールパイプ ×2</b></p> <p>(E) 十字穴付きJねじ小が取付済</p>	<p><b>(I) 底板 ×1</b></p>	<p><b>(J) 新聞ホルダー ×5</b></p>	<p><b>(K) ダルマナット ×4</b></p> <p>(F) 前板1に取付済</p>

1 (A)右側板と(A)左側板に(B)十字穴付きトラスねじを使って(C)新聞ホルダーフックを取り付けてください。



2 (F)前板1と(H)スチールパイプから(D)十字穴付きJねじ大と(E)十字穴付きJねじ小を取り外してください。この際(F)前板1に付いている(K)ダルマナットを落とさないよう注意してください。



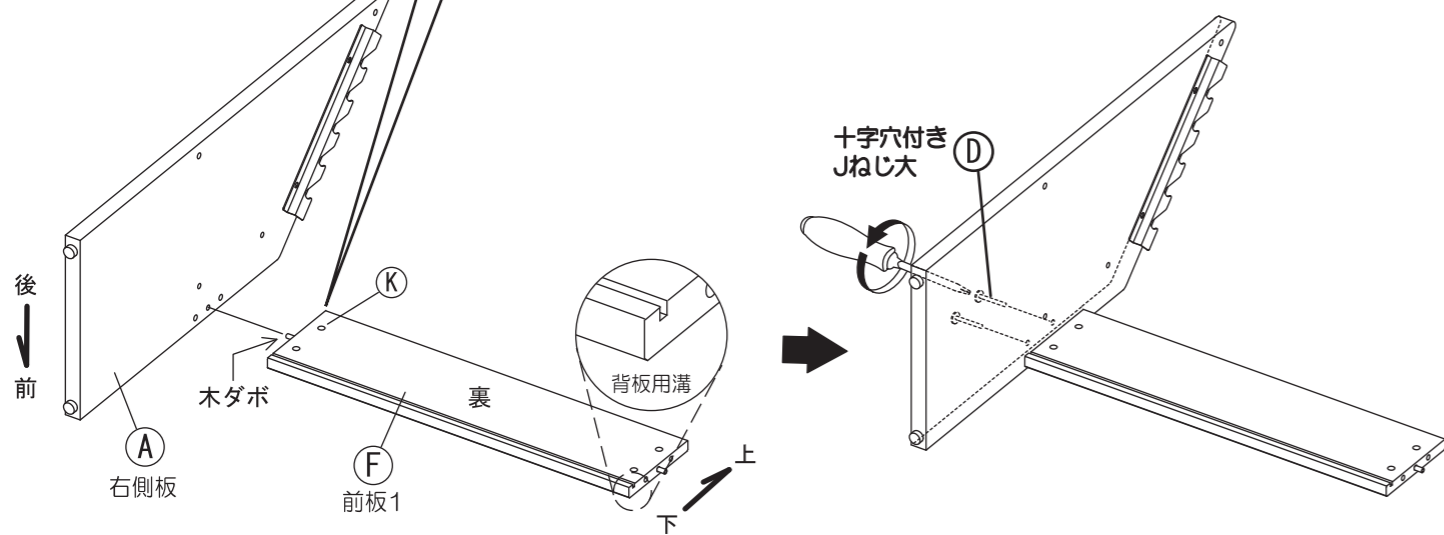
3 2で取り外した⑩十字穴付きJねじ大を使って、①右側板に⑥前板1を組み付けます。プラスドライバーでしっかりと締め付けてください。

⑩ダルマナットの溝の長い方が横を向くようにドライバーで調節してください。

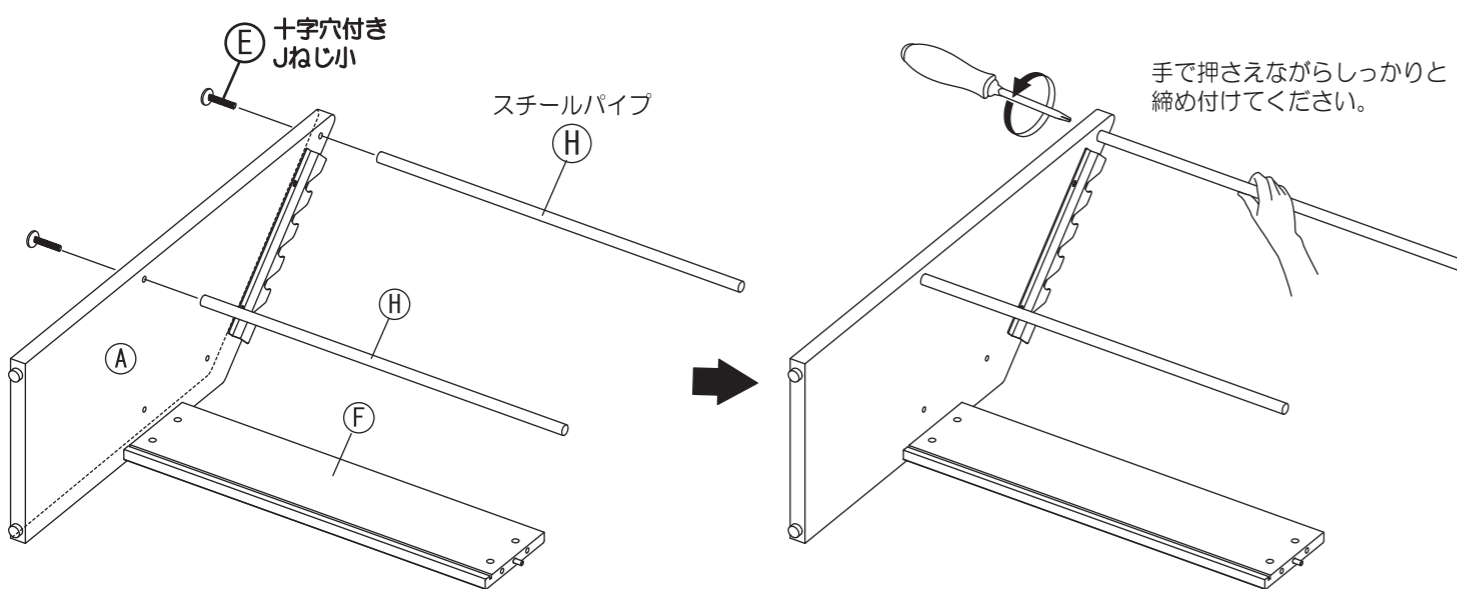
**ダルマナットの取扱方法**

⑩ダルマナットの模様を図のように合わせ、⑩ダルマナットのネジ穴と⑩十字穴付きJねじ大が合致するよう、プラスドライバーで⑩ダルマナットを回転させて調節してください。

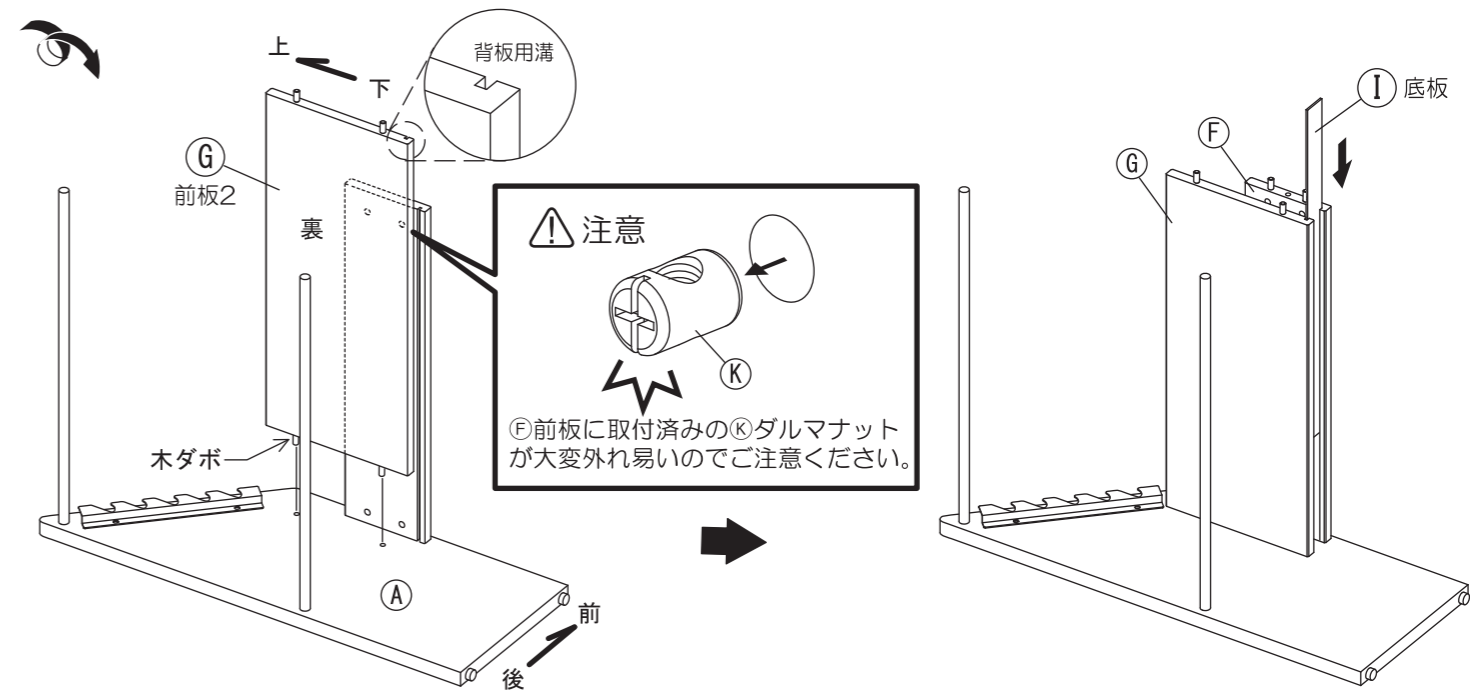
⑩ダルマナットは大変外れ易いのでご注意ください。



4 同様に⑤十字穴付きJねじ小を使って①右側板に⑧スチールパイプを組み付けます。



5 図のように本体の向きを変えて、①右側板に⑥前板2の木ダボを差し込んでください。その後、⑥前板1と⑥前板2の溝に沿って、①底板を差し込んでください。



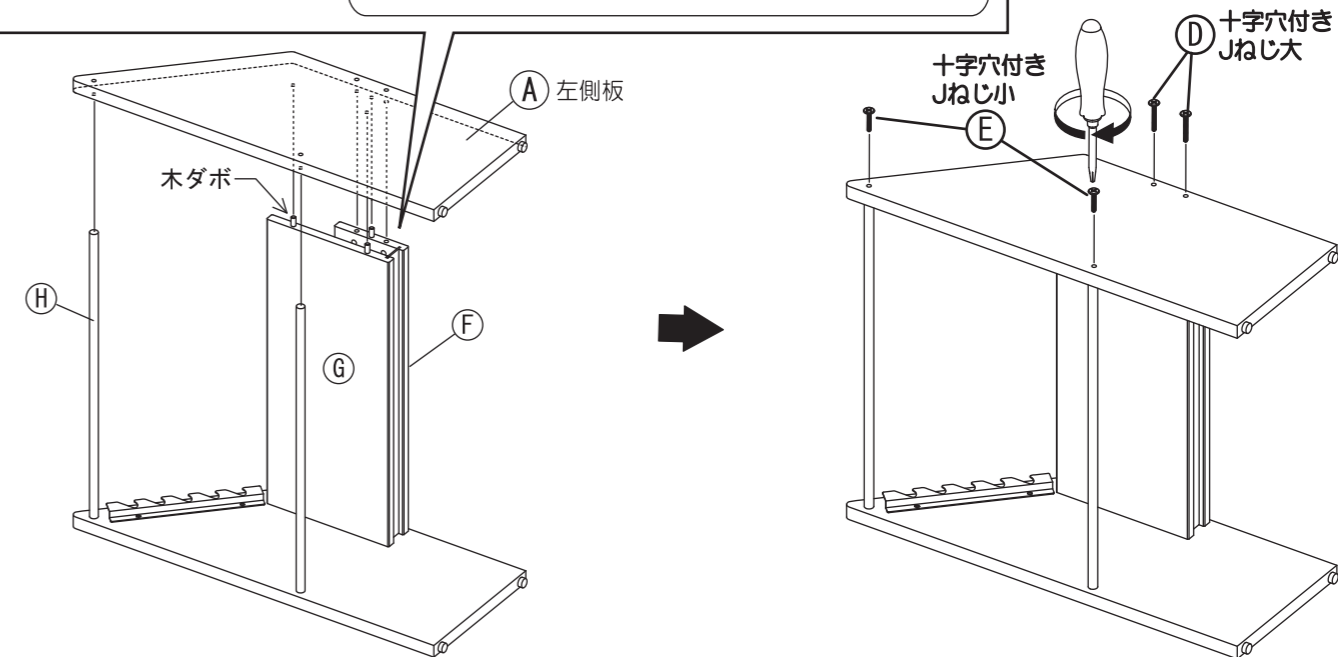
6 5で組み付けた本体の⑥前板1・2に、①左側板を⑩十字穴付きJねじ大で取り付けてください。また、⑧スチールパイプと①左側板を⑤十字穴付きJねじ小で取り付けてください。

**注意**

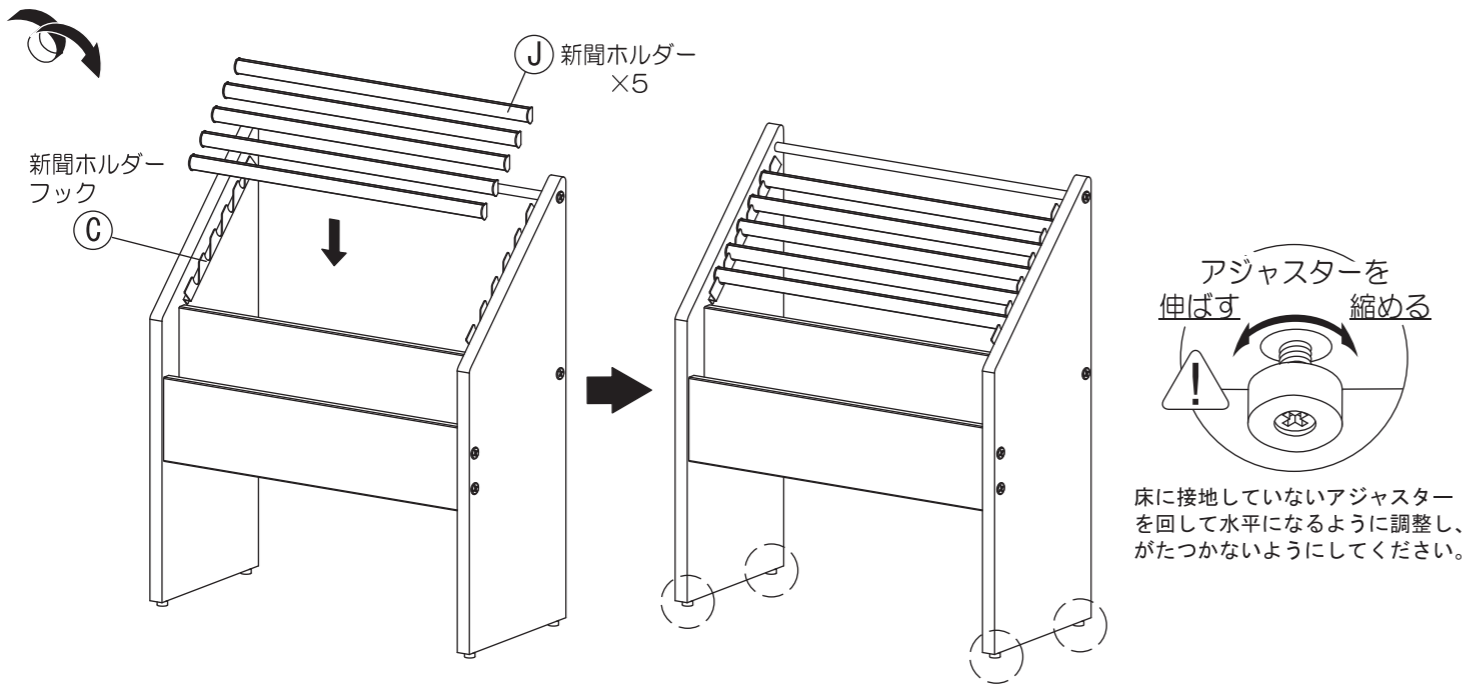
⑩ダルマナットの模様を図のように合わせ、⑩ダルマナットのネジ穴と⑩十字穴付きJねじ大が合致するよう、プラスドライバーで⑩ダルマナットを回転させて調節してください。

⑩ダルマナットは大変外れ易いのでご注意ください。

**ダルマナットの取扱方法**

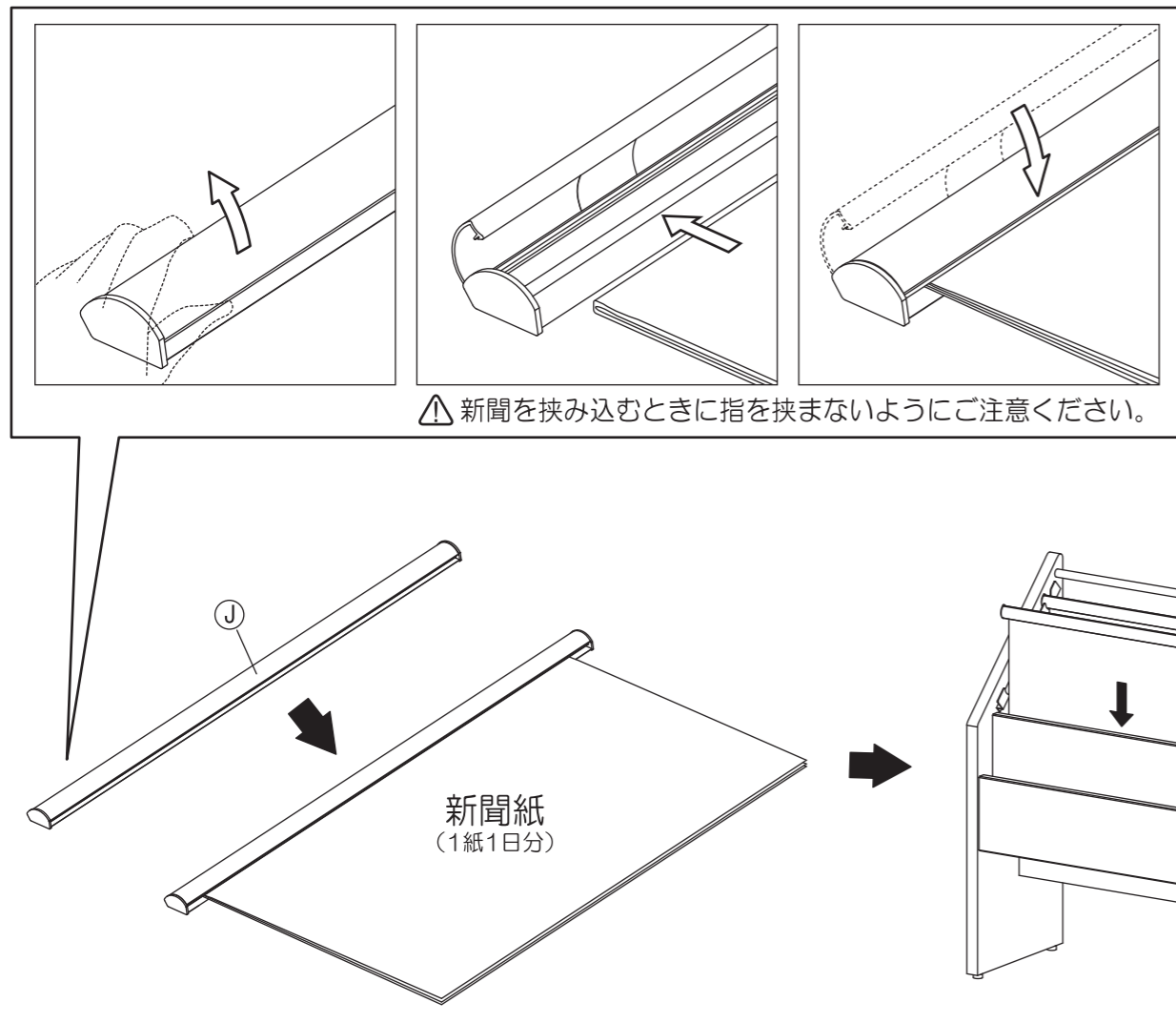


7 本体を図のように2人以上で慎重に起こします。  
 ③ 新聞ホルダーフックに④新聞ホルダーを乗せてお使いください。



### 新聞ホルダーの使い方

④ 新聞ホルダーの上部を指で開き、新聞を挟んでから、閉じてください。



### 取扱上の注意

ご使用前にこの取扱上の注意をお読みになり正しくお使いください。  
 またお読みになった後は、大切に保管してください。

#### 安全のために必ずお守りください

- 積み重ねて保管しないでください。倒れてケガをすることがあります。
- 外周部に片寄って重いものを載せないでください。倒れてケガをすることがあります。
- 火気の側に近づけて設置しないでください。破損の原因となります。
- 耐荷重以上のものを載せないでください。破損の原因となります。
- 各部のねじ類が緩んだ状態で使用しないでください。破損や転倒することがあります。
- 異常を発見したらそのまま使用せず、販売元に相談してください。破損や倒れてケガをすることがあります。
- 商品に乗ったり腰をかけたりにしないでください。倒れてケガをすることがあります。
- 用途以外には絶対に使用しないでください。思わぬ事故が発生することがあります。
- 分解や改造をしないでください。破損やケガをすることがあります。
- 傾斜のない平らな場所へ設置してください。
- 物を載せたまま移動しないでください。破損やケガをすることがあります。
- 安全上、構造上の理由により仕様を予告なく変更する場合があります。
- この表示を無視して誤った取扱いをしますと、死亡又は重傷を負ったり、傷害または物的損害が発生する可能性があります。
- 商品を移動させる際には、二人以上でゆっくり行ってください。段差などで破損する場合があります。
- ご使用前にアジャスターを床に合わせて高さ調節してください。アジャスターの調整時は手や足を挟まないように気をつけてください。

#### 使用上の注意

- ▲直射日光・暖房器具などの高熱を避けてください。変色・変形することがあります。
- ▲湿気の多いところに設置しないでください。腐食・変色・変形することがあります。
- ▲板面に硬いものを落としたり、ぶついたりしないでください。破損する事があります。
- ▲加熱した鍋やヤカンなどを直接置かないでください。
- ▲屋外や水がかかるような場所でのご使用は避けてください。変色・変形することがあります。
- ▲液体物が付着した場合は、放置せずすみやかに拭き取ってください。化粧面が変色、変形する場合があります。
- ▲ご使用の環境により、床面にアジャスター・キャスター等の商品接触による変色や跡が付くことがあります。特にフローリングやクッションフロアでご使用の際はご注意ください。

#### お手入れ方法

- ◆汚れを落とす場合は、から拭きするか固く絞った濡れぞうきんで拭いてください。
- ◆汚れがひどい場合は、薄めた中性洗剤で汚れを落とし、固く絞った濡れぞうきんで拭き、乾燥した布で水分を拭き取ってください。
- ◆シンナー、アルコール等の使用は避けてください。変色・変形の原因となり、塗装が剥がれる場合があります。
- ◆ねじ類は必ず増し締めをしてください。

組立て方がわからない?お手入れに困ったら?

アールエフヤマカワ FAQ 検索



#### ＜品質表示＞

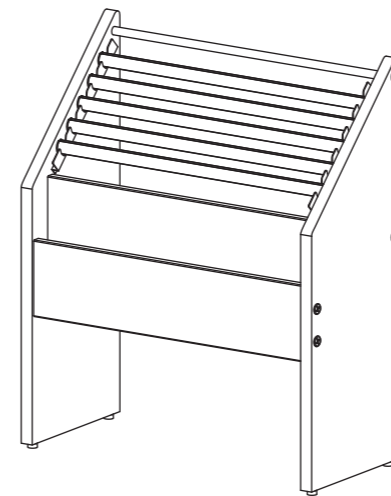
外形寸法 (mm)	幅	奥行き	高さ
SHSK-001DB3 (NJ, NW)	660	300	800
耐荷重 (均等荷重)			
棚 1 段あたり	約 5kg		
新聞掛け	1 紙 1 日分		
材質			
本体	合成樹脂化粧パーティクルボード (メラミン樹脂)		
新聞ホルダー	金属 (アルミニウム)		

アール・エフ・ヤマカワ株式会社 ☎0120-204-208

### 商品チェック

当社製品をお買い上げいただき、誠にありがとうございます。  
 安全に永くお使い頂くために、お客様ご自身での製品チェックにご協力をお願い致します。

不良により返品や交換をご希望される場合は、問題箇所とお客様情報をご記入の上 FAX 頂くか、お電話にて弊社お客様相談室までお問い合わせください。



#### ☑ チェック項目

品質向上にご協力いただきありがとうございます。安全にお使いいただくため、下記項目は定期的にご確認ください。

- 本体に破損や変色・変形は見当たらないか  
 …異常を発見した場合はお問い合わせください。
- 全体にガタつきはないか  
 …棚板と床が水平になるようにアジャスターを回して調整してください。
- 完成図との相違は見当たらないか  
 …安全にお使い頂くため、取扱上の注意は必ずお守りください。

その他問題事項があった場合、枠内へのご記入をお願い致します。

ご協力いただきありがとうございました。

ご氏名	
お電話番号	
FAX番号	

月曜日-金曜日(祝日を除く)  
 AM9:00~PM5:00  
 アール・エフ・ヤマカワ株式会社  
 お客様相談室

☎0120-204-208  
 FAX 059-256-5333

申込番号	
品名	木製新聞掛け スナップタイプ
商品番号	
お買上日	年 月 日
お買上サイト名	