

木製マガジンラック 取扱説明書

組立部材一覧

■お買い上げありがとうございます。
組み立て前に組立部材一覧をご確認下さい。

部材名	①側板	②ビス	③棚板1	④底板	⑤棚板2	⑥棚板3
部材		 ③棚板1と⑥棚板3に取付済				 ×1 ⑦組立ナット ③棚板1と⑥棚板3に取付済 ※大変外れ易いのでご注意ください。
数量	左右各×1	×8	×1	×3	×2	×8

- 注意**
- プラスドライバーをご用意ください。
 - 手を切らないよう軍手をして組立ててください。
 - 指を挟まぬよう気を付けてください。
 - 作業するときは柔らかい布を下に敷いてください。
 - ボルトの締め付けは十分に行ってください。
 - 組立中に横から無理な力をかけないでください。
 - 電動工具は使用しないでください。

取扱上の注意

ご使用時にこの取扱上の注意をお読みにになり正しくお使いください。
またお読みになった後は、大切に保管してください。

1. 安全のために必ずお守りください。

- 積み重ねて保管しないでください。倒れてけがをすることがあります。
- 外周部に片寄って重い物を載せないでください。倒れてけがをすることがあります。
- 火器のそばに近づけて設置しないでください。火災になることがあります。
- 耐荷重以上のものを載せないでください。破損の原因となります。
- 各部のねじ類がゆるんだ状態で使用しないでください。破損や転倒することがあります。必ず増し締めをしてください。
- 異常を発見したらそのまま使用せず、販売元に相談してください。破損や倒れてけがをすることがあります。
- 商品に乘ったり腰をかけたたりしないでください。倒れてけがをすることがあります。
- 用途以外には絶対に使用しないでください。思わぬ事故が発生することがあります。
- 分解や改造をしないでください。破損やけがをすることがあります。

2. ご使用上の注意

- 直射日光・暖房器具などの高熱を避けてください。変色・変形することがあります。
- 湿気の多い所に設置しないでください。腐食・変色・変形することがあります。
- 板面に硬いものを落としたり、ぶつけたりしないでください。破損することがあります。

3. お手入れ方法

- 汚れを落とす場合は、から拭きするか固く絞ったぬれぞうきんで拭いてください。
 - 汚れのひどい場合には薄めた中性洗剤で拭いてから固く絞ったぬれぞうきんで拭いてください。
- ご注意：シンナー・アルコール等の使用は避けてください。変色・変形や塗装がはがれる場合があります。

4. お問い合わせ先

アール・エフ・ヤマカワ株式会社

TEL: 0120-204-208

受付時間: 月曜日～金曜日(祝日を除く)AM9:00～PM5:00

品質表示

■品名 木製マガジンラック ■材質 棚・背:メラミン樹脂化粧木質ボード

■品番 SHWA-001D(NJ) ■外形寸法 W550 D300 H800

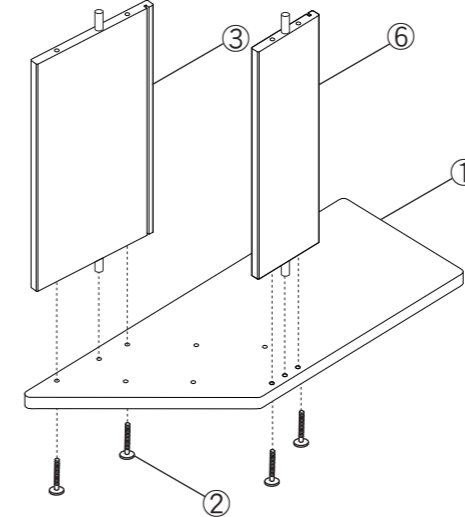
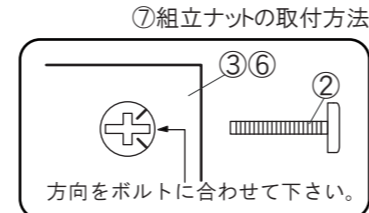
■取扱上の注意 加熱した鍋や沸騰したヤカンなどを直接置かないで下さい。
水などをこぼした場合は放置せず速やかに拭き取って下さい。

MADE IN CHINA
20131118

1. 棚板の取付け

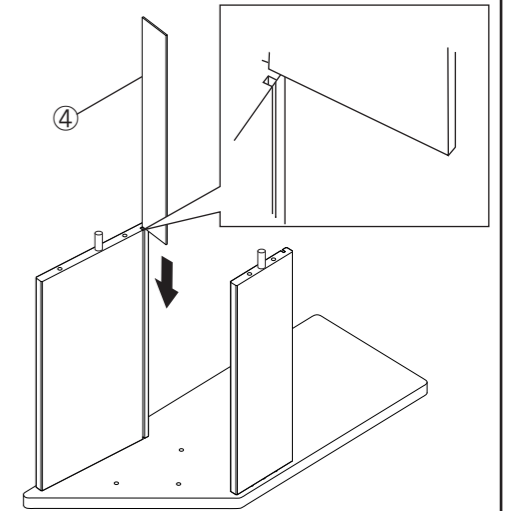
- ③棚板1と⑥棚板3から②ビスを取外して下さい。
- この際③棚板1と⑥棚板3に付いている⑦組立ナットを落とさないよう注意して下さい。

- ①側板に②ビスを使って、③棚板1と⑥棚板3を取付けて下さい。



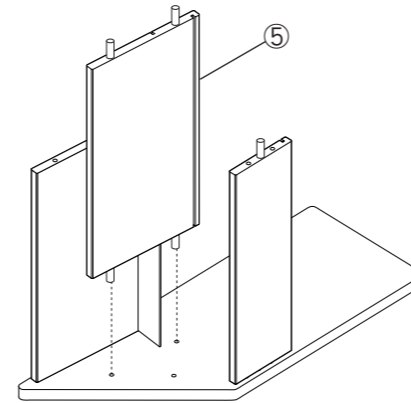
2. 底板の取付け

- ④底板を、③棚板に差し込んで下さい。



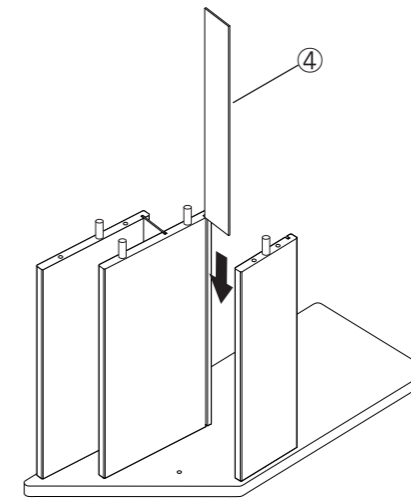
3. 棚板の取付け

- ⑤棚板2を差し込んで下さい。



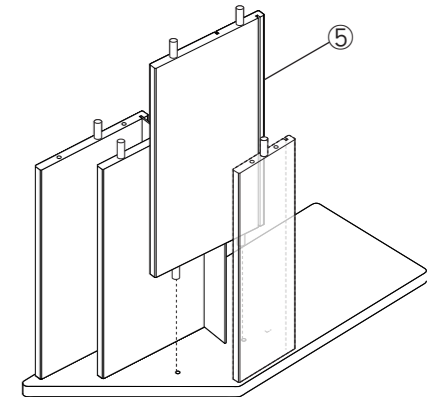
4. 底板の取付け

- ④底板を取付けて下さい。



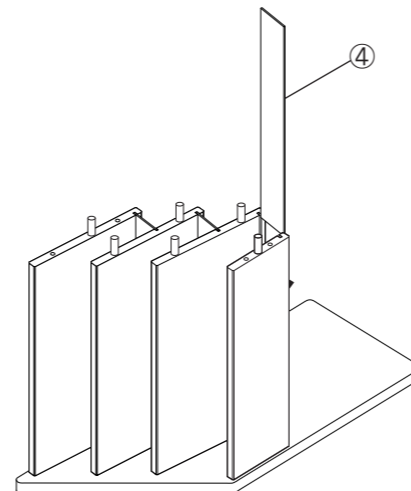
5. 棚板の取付け

- ⑤棚板2を取付けて下さい。



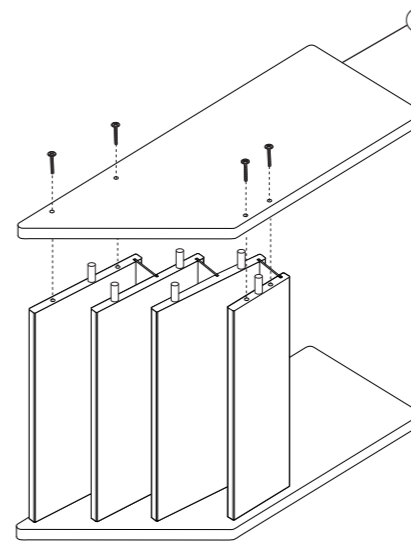
6. 底板の取付け

- ④底板を取付けて下さい。



7. 側板の取付け

- ①側板に②ビスを使って取付けて下さい。



8. アジャスターの使用法

- ご使用になる前にアジャスターで高さの調節を行って下さい。

