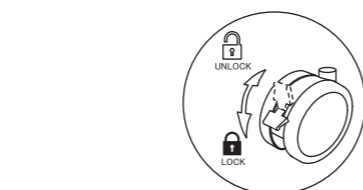
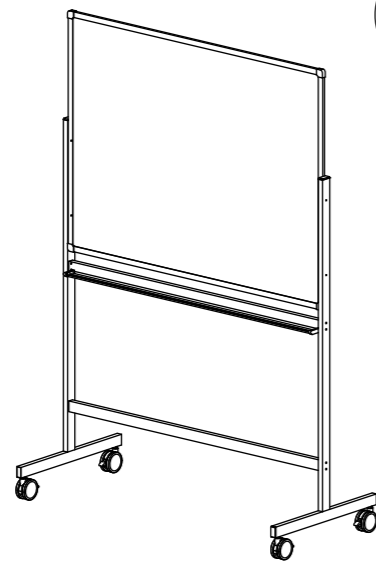


20min 組立の目安
ホワイトボードⅡ W1200・W1800 片面 組立説明書
 Z-SHWB(H)-12(18)90ASWH2, Z-SHWB2-LASWH2

組立て方がわからない?
 お手入れに困ったら?

R.F.YAMAKAWA FAQ 検索



⚠️ キャスターにはロック機能が付いています。移動の際は必ずロックを解除してください。

部材一覧 ※部品の個数を参照し、不足や不具合がないかをご確認ください。不足や不具合があった場合は配送いたします。電話にて部品名をお伝えください。

① 粉受け ×1 		④ 脚部 ×2 		⑤ ボード ×1 		
② 横フレーム(上) ×1 ※⑥トラスネジ4本・⑧トラスボルト4本が取付済						
③ 横フレーム(下) ×1 ※⑧トラスボルトが4本取付済				⑥ カバー ×2 		
⑦ トラスネジ ×4 (M4×8) ※②に取付済	⑧ トラスボルト ×8 (M6×35) ※②・③に取付済	⑨ ワッシャー ×8 ※⑧に取付済	⑩ スプリングワッシャー ×8 ※⑧に取付済	⑪ キャップ ×8 	⑫ 六角レンチ ×1 	⑬ 長ネジ ×4 (M4×30) ※④に取付済

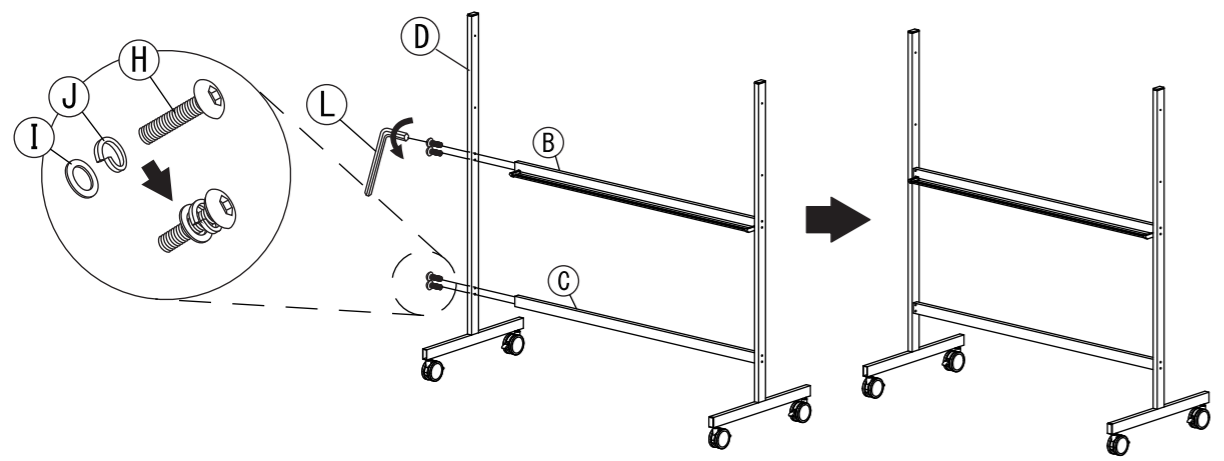
1 ①粉受けに⑥カバーを取り付けます。

2 ②横フレーム(上)に取り付け済みの⑦トラスネジ、⑧トラスボルト・⑨ワッシャー・⑩スプリングワッシャーと、③横フレーム(下)に取り付け済みの⑧トラスボルトを⑫六角レンチとプラスドライバーを使って外します。

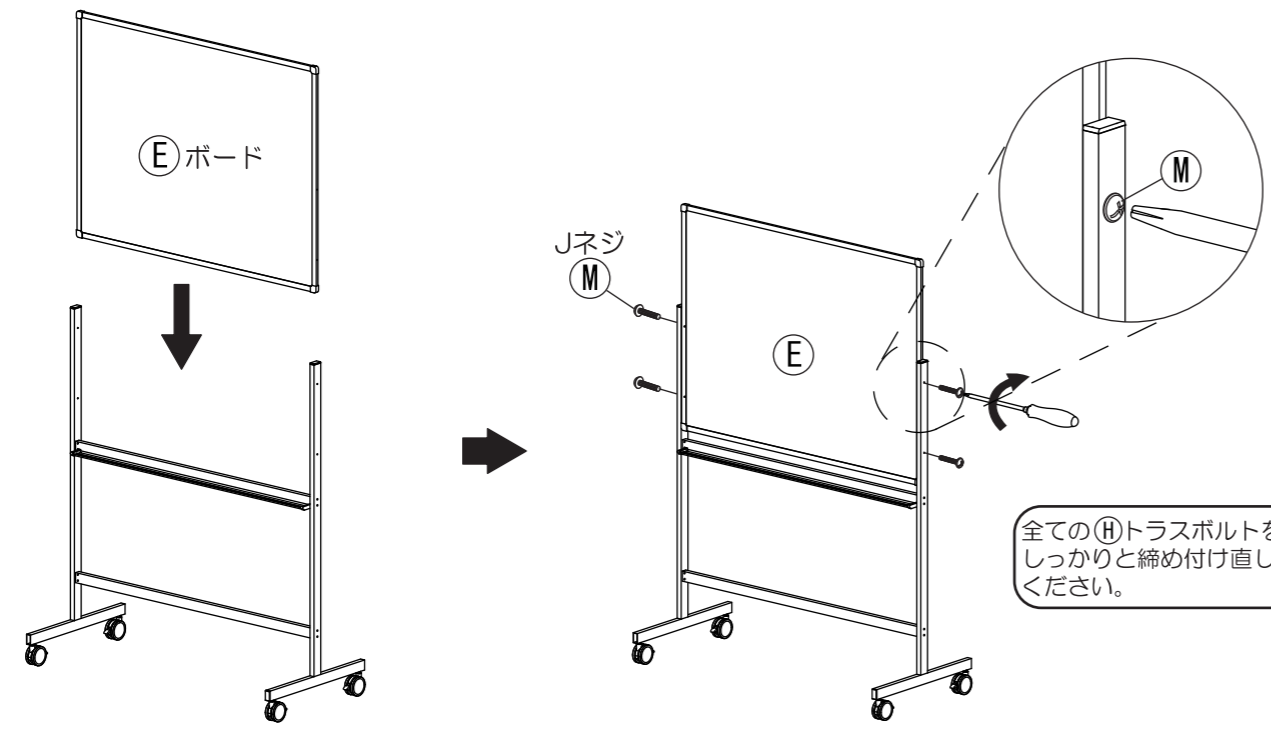
3 ③横フレーム(上)に1で組み立てた①粉受けをプラスドライバーを使って⑦トラスネジで取り付けます。

4 ④脚部に⑫六角レンチで3で組み立てた②横フレーム(上)と③横フレーム(下)を取り付けます。⑨ワッシャー、⑩スプリングワッシャーが付いた⑧トラスボルトで緩めに取り付けてください。

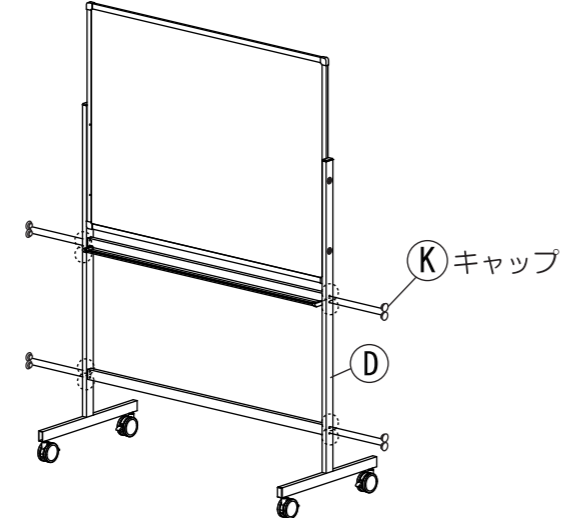
5 同様に反対側にも④脚部を取り付けます。
 ④スプリングワッシャー①ワッシャーが付いた⑧トラスボルトで④六角レンチを使って
 ②横フレーム(上)と③横フレーム(下)を緩めに取り付けてください。



6 5で組み立てた脚部に⑤ボードを⑥長ネジでプラスドライバーを使ってしっかりと取り付けます。



7 ④脚部に⑦キャップを取り付けてください。



取扱上の注意

ご使用前にこの取扱上の注意をお読みになり正しくお使いください。
 またお読みになった後は、大切に保管してください。

安全のために必ずお守りください

- 火気の側に近づけて設置しないでください。火災の原因となります。
- 各部のねじ類が緩んだ状態で使用しないでください。破損や転倒することがあります。
- 異常を発見したらそのまま使用せず、販売元に相談してください。破損や倒れてケガをすることがあります。
- 商品に乗ったり腰をかけたたりしないでください。倒れてケガをすることがあります。
- 用途以外には絶対に使用しないでください。思わぬ事故が発生することがあります。
- 分解や改造をしないでください。破損やケガをすることがあります。
- 傾斜のない平らな場所へ設置してください。
- 安全上、構造上の理由により仕様を予告なく変更する場合があります。
- 商品を移動させる際は、二人以上でゆっくり行ってください。段差などで破損する場合があります。
- 可動部に指を挟まないように気をつけてください。
- この表示を無視して誤った取扱いをしますと、死亡又は重傷を負ったり、傷害または物的損害が発生する場合があります。その場合の責任は負いかねますのでご了承頂きますようお願いいたします。

使用上の注意

- ▲直射日光・暖房器具などの高熱を避けてください。変色・変形することがあります。
- ▲湿気の多いところに設置しないでください。腐食・変色・変形することがあります。
- ▲板面に硬いものをぶつけたりしないでください。破損する事があります。
- ▲屋外や水がかかるような場所でのご使用は避けてください。変色・変形することがあります。
- ▲液体物が付着した場合は、放置せずにすみやかに拭き取ってください。化粧面が変色、変形する場合があります。
- ▲キャスターにはロック機能がついています。移動の際は必ずロックを解除してください。
- ▲大変危険ですのでお子様だけで操作移動をしないようお願いします。ケガや破損を招く恐れがあります。
- ▲使用中は必ずキャスターのロックをかけてください。
- ▲ご使用の環境により、床面にアジャスター・キャスター等の商品接触による変色や跡が付くことがあります。特にフローリングやクッションフロアでご使用の際はご注意ください。
- ▲アルコール系・中性インク・ケトン系のマーカーをご使用ください。
- ▲油性マーカーやペイントマーカーは消せませんので、ホワイトボード用マーカー以外は絶対に使用しないでください。

お手入れ方法

- ◆汚れを落とす場合は、から拭きするか固く絞った濡れぞうきんで拭いてください。
- ◆汚れがひどい場合は、薄めた中性洗剤で汚れを落とし、固く絞った濡れぞうきんで拭き取り、そのあと乾燥した布で水分を十分拭き取ってください。
- ◆シンナー等の使用は避けてください。変色・変形の原因となり、塗装が剥がれる場合があります。
- ◆ベンジン・ガソリン・酸・磨き粉・金属たわし・熱湯などの使用は避けてください。表面を傷つけることがあります。
- ◆ボールペン・画鋏などをボード上で使用しないでください。表面を傷つけると修理不能になることがあります。
- ◆テープや接着剤等を板面に使用しないでください。
- ◆ねじ類は必ず増し締めをしてください。

保証期間

- 通常の状態で使用された場合の保証期間は、お客様ご購入の日から1年です。
- 保証期間内であっても、次の場合は有料修理となります。(状態によっては修理不能な場合があります)
- 1. 改造または、ご使用者の責任に帰すと認められる故障及び損傷。
- 2. ご購入後の移動、輸送、落下などによる故障及び損傷。
- 3. 火災や天災などによる故障及び損傷。
- 4. レンタル業者様など不特定多数の第三者に貸し出されたもの。

組立て方がわからない?お手入れに困ったら?

R.F.YAMAKAWA FAQ 検索



＜品質表示＞

外形寸法 (mm)	幅	奥行き	高さ
Z-SHWB2-1290ASWH2, Z-SHWB2-LASWH2	1244	570	1788
Z-SHWB2-1890ASWH2, Z-SHWB2-LASWH2	1844	570	1788
Z-SHWB2-1290ASWH2, Z-SHWB2-LASWH2	1244	570	1788
Z-SHWB2-1890ASWH2, Z-SHWB2-LASWH2	1844	570	1788

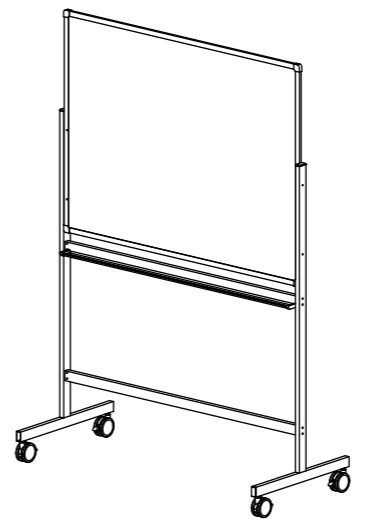
材質	
板面・脚部	金属 (鋼)
粉受け・フレーム	金属 (アルミニウム)

アール・エフ・ヤマカワ株式会社 ☎0120-204-208

商品チェック

当社製品をお買い上げいただき、誠にありがとうございます。
 安全に長くお使い頂くために、お客様ご自身での製品チェックにご協力をお願い致します。

※不良により返品・交換される際は場合は、下図に問題箇所の記載をお願い致します。



- チェック項目
 - 本体に破損や変色・変形は見当たらないか
 …異常を発見した場合はお問い合わせください。
 - 脚にガタつきはないか
 …傾斜のない平らな場所に設置し、脚部取り付け用のボルトがしっかりと締められているかご確認ください。
 - 完成図との相違は見当たらないか
 …安全にお使い頂くため、取扱上の注意は必ずお守りください。
- 品質向上にご協力いただきありがとうございます。安全にお使いいただくため、上記項目は定期的にご確認ください。

その他問題事項があった場合、枠内へのご記入をお願い致します。

ご協力いただきありがとうございました。

月曜日-金曜日(祝日を除く) AM9:00~PM5:00
 アール・エフ・ヤマカワ株式会社 ☎ 0120-204-208
 お客様相談室 FAX 059-256-5333

申込番号	
品名	ホワイトボードII 片面
商品番号	
お買上日	年 月 日
お買上サイト名	