



組立の目安
20分

ホワイトボード W1200・W1800 両面 組立説明書

Z-SHWB (H)-12 (18) 90BSWH2, Z-SHWB-LBSWH2

◆この商品は2つに分けて梱包されています。
梱包1...Z-SHWB (H)-12 (18) 90BSWH2
梱包2...Z-SHWB-LBSWH2



組み立て方やお手入れに困ったら
アールエフヤマカワ お客様相談室



キャスターにはストッパー機能があります。移動する際は、必ずストッパーのロックを解除してください。

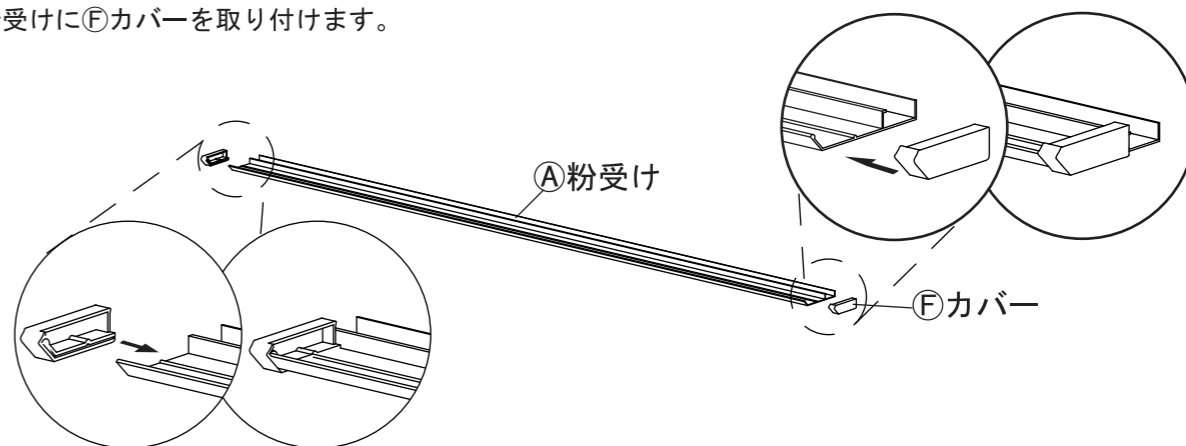
部材一覧

※部品の個数を参照し、不足や不具合がないかをご確認ください。不足や不具合があった場合は配送いたします。電話にて部品名をお伝えください。

①粉受け ×1 梱包1		④脚部 ×2 梱包2		⑤ボード ×1 梱包1	
②横フレーム (上) ×1 ※⑥トラスネジ4本・⑧トラスボルト4本が取付済 梱包1		⑥カバー ×2 梱包2		⑦トラスネジ ×4 (M4×8) ※②に取り付け済 梱包1	
③横フレーム (下) ×1 ※⑧トラスボルトが4本取付済 梱包1		⑧トラスボルト ×8 (M6×35) ※②・③に取り付け済 梱包1		⑨トラスボルト ×8 (M6×20) 梱包2	
⑩ワッシャー ×8 ※②に取付済 梱包1	⑪スプリングワッシャー ×8 ※②に取付済 梱包1	⑫キャップ ×8 梱包2	⑬六角レンチ ×1 梱包2	⑭皿ボルト ×2 梱包2	⑮ストッパー ×1 梱包2
⑯角栓 ×2 梱包2					

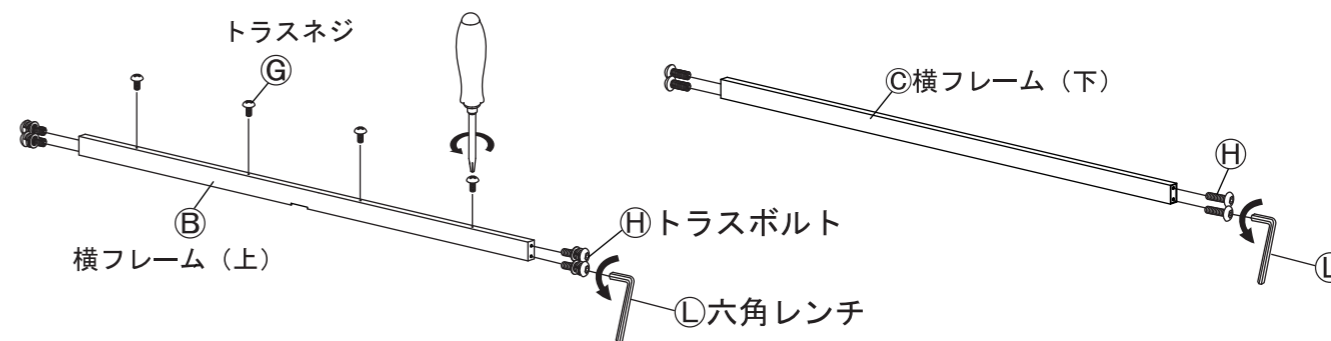
1

①粉受けに⑥カバーを取り付けます。



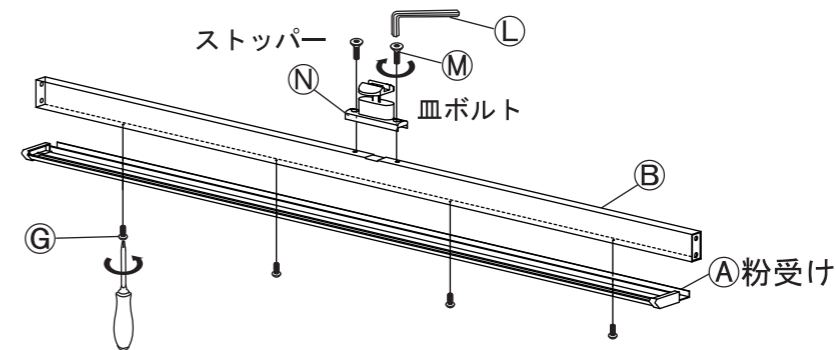
2

②横フレーム (上) に取り付け済みの⑥トラスネジ、⑧トラスボルト・⑩ワッシャー・⑪スプリングワッシャーと、③横フレーム (下) に取り付け済みの⑧トラスボルトを⑬六角レンチとプラスドライバーを使って外します。



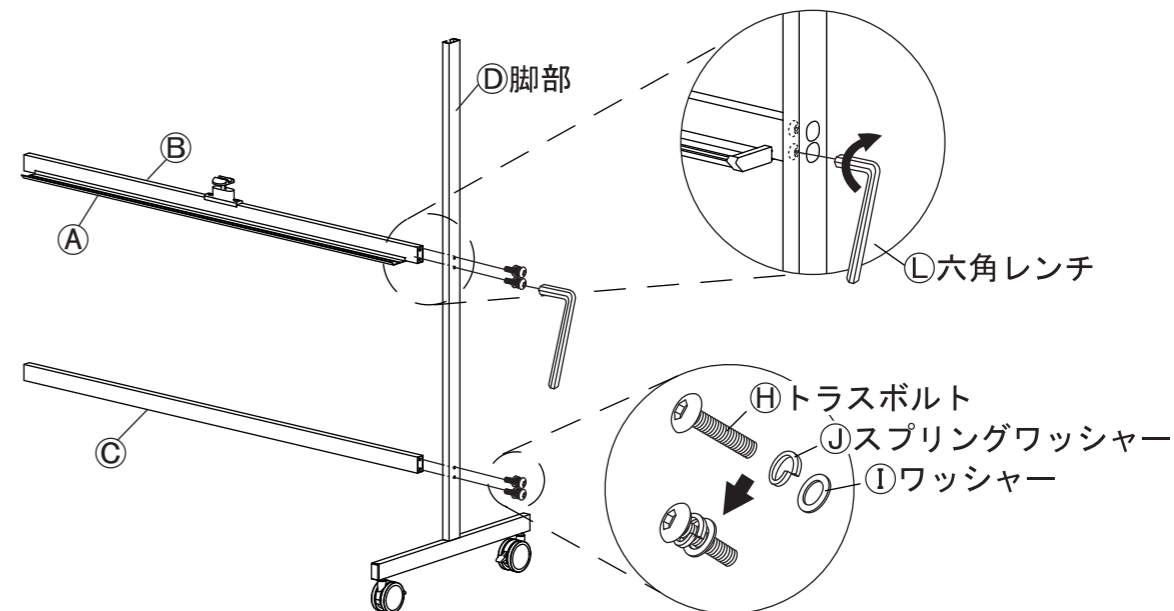
3

②横フレーム (上) に 1 で組み立てた①粉受けをプラスドライバーを使って⑥トラスネジで、⑮ストッパーを⑬六角レンチを使って⑭皿ボルトで取り付けます。

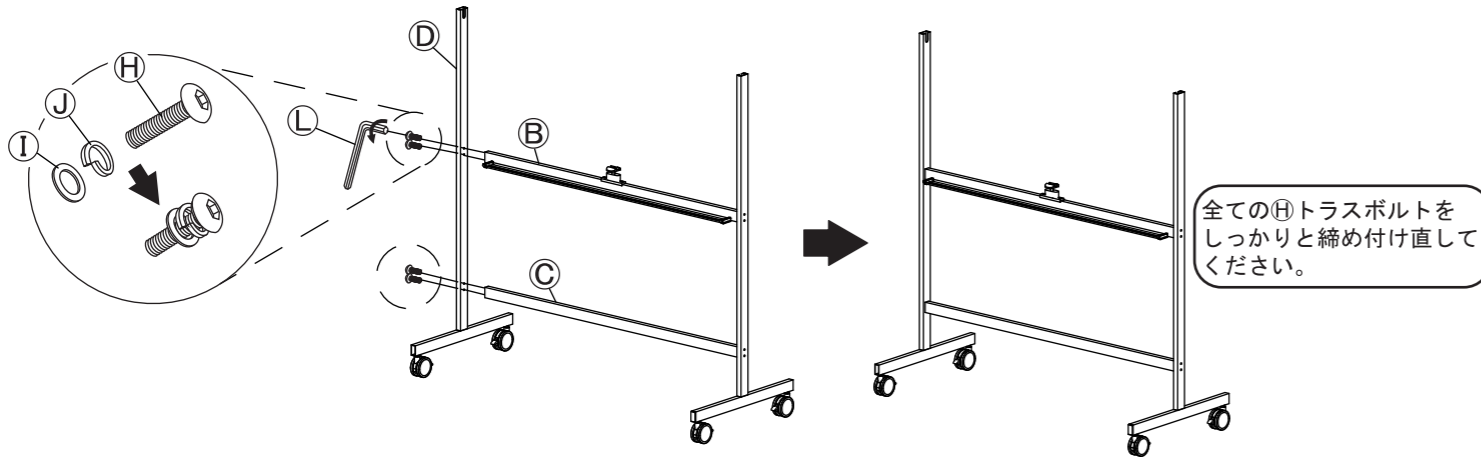


4

④脚部に⑬六角レンチで 3 で組み立てた②横フレーム (上) と③横フレーム (下) を取り付けます。⑪スプリングワッシャー、⑩ワッシャーが付いた⑧トラスボルトで緩めに取り付けてください。

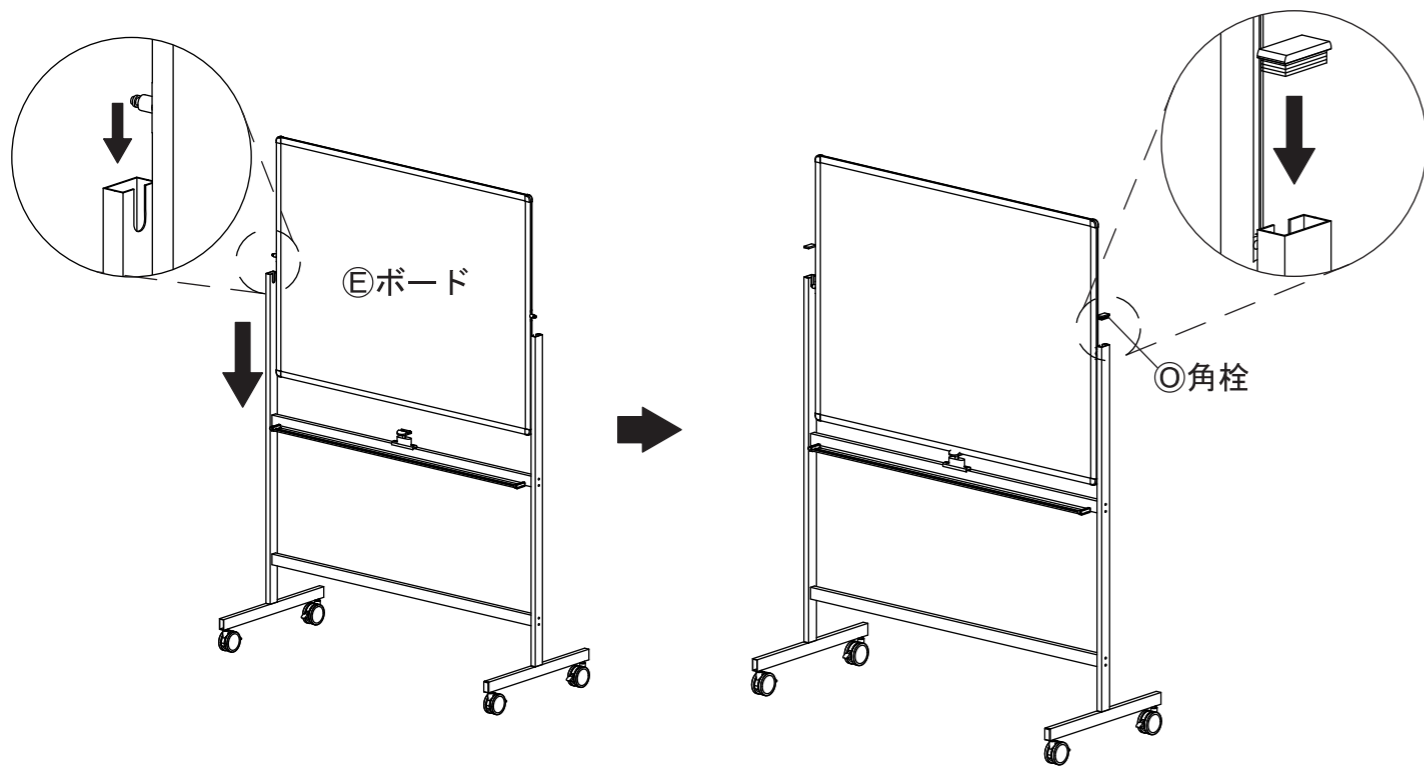


5 同様に反対側にもD脚部を取り付けます。
Jスプリングワッシャー①ワッシャーが付いたHトラスボルトでL六角レンチを使って
B横フレーム（上）とC横フレーム（下）をしっかりと取り付けてください。

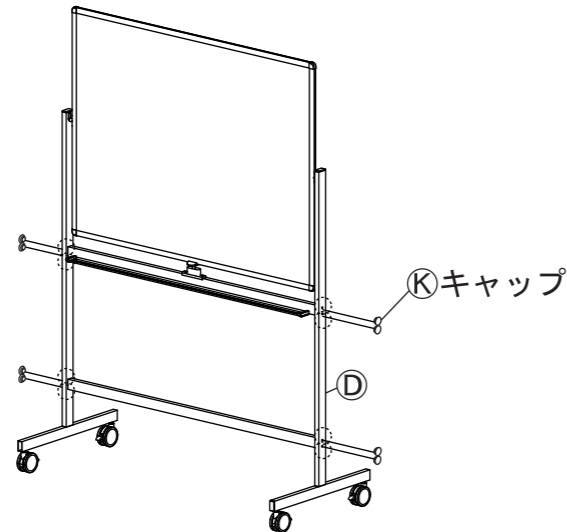


全てのHトラスボルトをしっかりと締め付け直してください。

6 5で組み立てた脚部にEボードを差しこみ、C角栓を取り付けます。



7 D脚部にKキャップを取り付けてください。



取扱上の注意

ご使用前にこの取扱上の注意をお読みになり正しくお使いください。
またお読みになった後は、大切に保管してください。

安全のために必ずお守りください

- 火気の側に近づけて設置しないでください。破損の原因となります。
- 各部のねじ類が緩んだ状態で使用しないでください。破損や転倒することがあります。
- 異常を発見したらそのまま使用せず、販売元に相談してください。破損や倒れてケガをすることがあります。
- 商品に乗ったり腰をかけたりにしないでください。倒れてケガをすることがあります。
- 用途以外には絶対に使用しないでください。思わぬ事故が発生することがあります。
- 分解や改造をしないでください。破損やケガをすることがあります。
- 傾斜のない平らな場所へ設置してください。
- 安全上、構造上の理由により仕様を予告なく変更する場合があります。
- この表示を無視して誤った取扱いをしますと、死亡又は重傷を負ったり、傷害または物的損害が発生する可能性があります。
- 商品を移動させる際には、二人以上でゆっくり行ってください。段差などで破損する場合があります。
- 可動部に指を挟まないように気をつけてください。

使用上の注意

- ▲直射日光・暖房器具などの高熱を避けてください。変色・変形することがあります。
- ▲湿気の多いところに設置しないでください。腐食・変色・変形することがあります。
- ▲板面に硬いものを落としたり、ぶつけたりしないでください。破損する事があります。
- ▲屋外や水がかかるような場所でのご使用は避けてください。変色・変形することがあります。
- ▲水をこぼした場合は放置せずすみやかに拭き取ってください。
- ▲キャスターにはロック機能がついています。移動の際は必ずロックを解除してください。
- ▲子どもに操作移動をさせないでください。破損やケガをすることがあります。
- ▲使用中は必ずキャスターのロックをかけてください。
- ▲アルコール系・中世インクのマーカーをご使用ください。
- ▲油性マーカーやペイントマーカーは消せませんので、ホワイトボード用マーカー以外は絶対に使用しないでください。

お手入れ方法

- ◆汚れを落とす場合は、から拭きするか固く絞った濡れぞうきんで拭いてください。
- ◆汚れがひどい場合は、薄めた中性洗剤で汚れを落とし、固く絞った濡れぞうきんで拭き、乾燥した布で水分を拭き取ってください。
- ◆シンナー、アルコール等の使用は避けてください。変色・変形や塗装が剥がれる場合があります。

保証期間

- 通常の状態で使用された場合の保証期間は、お客様ご購入の日から1年です。
- 保証期間内であっても、次の場合は有料修理となります。(状態によっては修理不能な場合があります)
- 1. 改造または、ご使用者の責任に帰すと認められる故障及び損傷。
- 2. ご購入後の移動、輸送、落下などによる故障及び損傷。
- 3. 火災や天災などによる故障及び損傷。
- 4. レンタル業者様など不特定多数の第三者に貸し出されたもの。

組み立て方やお手入れに困ったら

アールエフヤマカワ お客様相談室



＜品質表示＞

外形寸法 (mm)	幅	奥行き	高さ
Z-SHWB (H)-1290BSWH2	1274	570	1790
Z-SHWB-LBSWH2			
Z-SHWB (H)-1890BSWH2	1874	570	1790
Z-SHWB-LBSWH2			

材質			
板面・脚部	金属 (鋼)		
粉受け・フレーム	金属 (アルミニウム)		
アール・エフ・ヤマカワ株式会社 ☎0120-204-208			

商品チェック

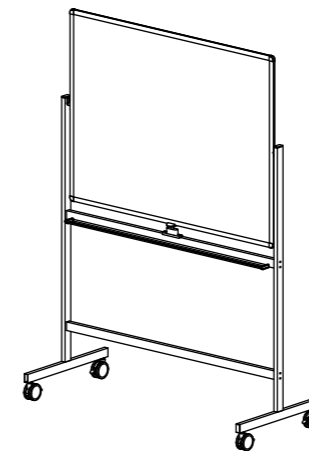
当社製品をお買い上げいただき、誠にありがとうございます。
安全に永くお使い頂くために、お客様ご自身の製品チェックにご協力をお願い致します。

不良により返品や交換をご希望される場合は、問題箇所とお客様情報をご記入の上 FAX 頂くか、お電話にて弊社お客様相談室までお問い合わせください。

☑ チェック項目

品質向上にご協力いただきありがとうございます。安全にお使いいただくため、下記項目は定期的にご確認ください。

- 本体に破損や変色・変形は見当たらないか
…異常を発見した場合はお問い合わせください。
- 脚にガタつきはないか
…傾斜のない平らな場所に設置し、脚部取り付け用のボルトがしっかりと締められているかご確認ください。
- 完成図との相違は見当たらないか
…安全にお使い頂くため、取扱上の注意は必ずお守りください。



その他問題事項があった場合、枠内へのご記入をお願い致します。

ご協力いただきありがとうございました。

ご氏名	
お電話番号	
FAX番号	

月曜日-金曜日(祝日を除く)
AM9:00~PM5:00
アール・エフ・ヤマカワ株式会社
お客様相談室

☎0120-204-208
FAX 059-256-5333

申込番号	
品名	ホワイトボード 両面
商品番号	
お買上日	年 月 日
お買上サイト名	