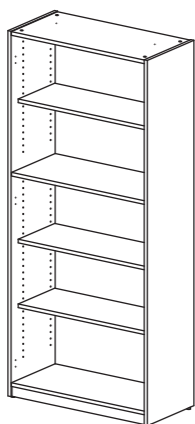
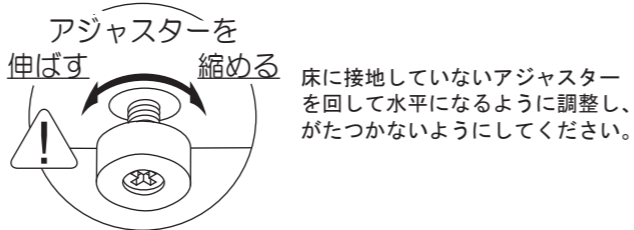


30min プリマ木製シェルフハイ グレーバック 組立説明書 SHWHS-GY-1 (2)

組立て方がわからない？  
お手入れに困ったら？

アールエフヤマカワ FAQ

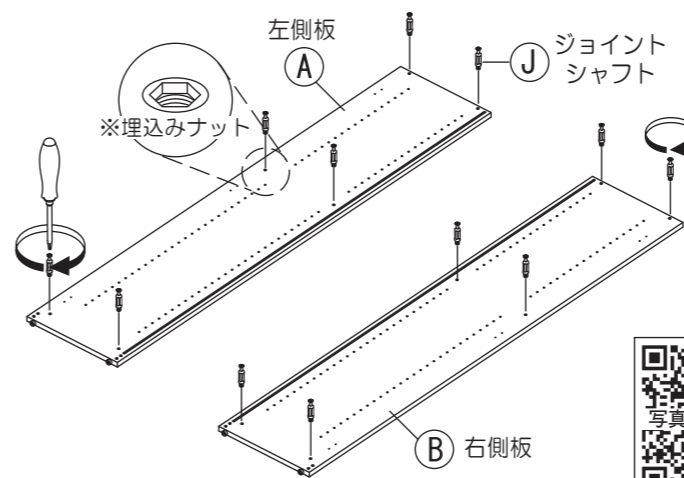
検索



部材一覧 ※部品の個数を参照し、不足や不具合がないかをご確認ください。不足や不具合があった場合は配送いたします。電話にて部品名をお伝えください。

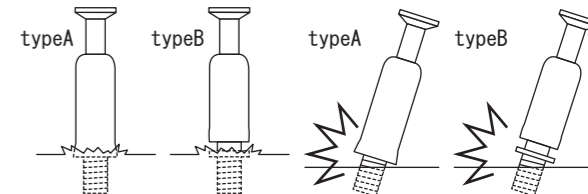
<p>① 左側板 ×1</p>		<p>② 右側板 ×1</p>		<p>③ 天板 ×1</p>		<p>④ 底板 ×1</p>			
<p>⑤ 固定棚板 ×1</p>		<p>⑥ 可動棚板 ×3</p>		<p>⑦ 巾木 ×2</p> <p>木ダボが取付済</p>		<p>⑧ 背板上 ×1</p>		<p>⑨ 背板下 ×1</p>	
<p>⑩ ジョイントシャフト ×12</p>	<p>⑪ 棚ダボ ×12</p>	<p>⑫ 背板止め ×12</p>	<p>⑬ ねじ小 (M3×12) ×12</p>	<p>⑭ ねじ中 (M4×16) ×2</p>	<p>⑮ ねじ大 (M4×35) ×2</p>	<p>⑯ ワッシャー ×4</p>	<p>⑰ 耐震用金具 ×2</p>		

1 ①左側板・②右側板に⑩ジョイントシャフトを回し入れてください。  
※ジョイントシャフト取り付け部分にはナットが埋め込まれています。



ジョイントシャフト取り付け上の注意

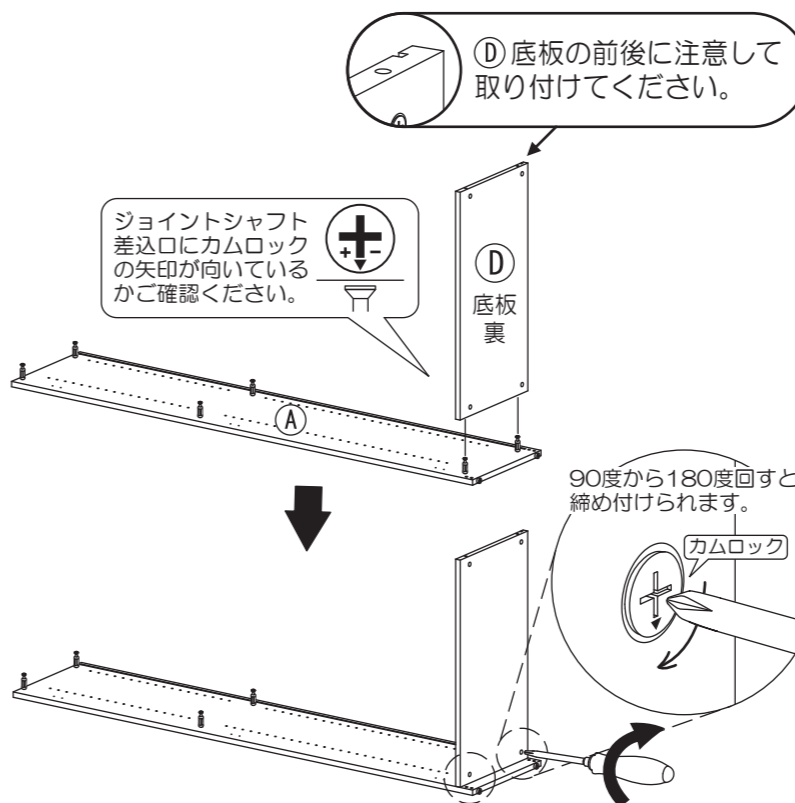
× 締め付け過ぎ × 傾き・締め付け不足



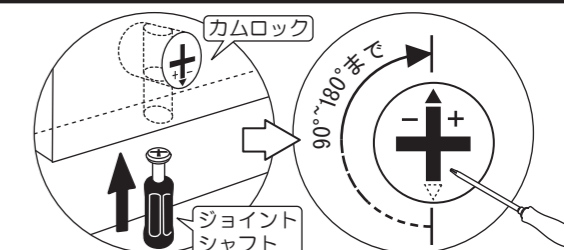
ジョイントシャフトの胴体部分が板面にぴったりと着くまで回し入れてください。それ以上回すと、破損する恐れがあります。

【別紙「カムロックの正しい締結方法」を参照してください。】

2 ①左側板の⑩ジョイントシャフトを④底板の横穴に差し込んでください。その後、④底板のカムロックを締め付けてください。



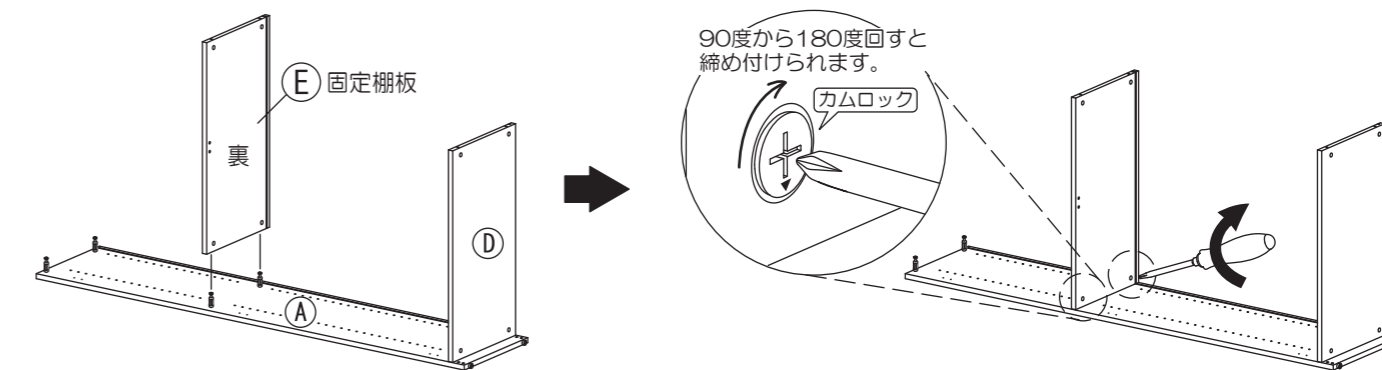
ジョイントシャフト・カムロック締め付け詳細



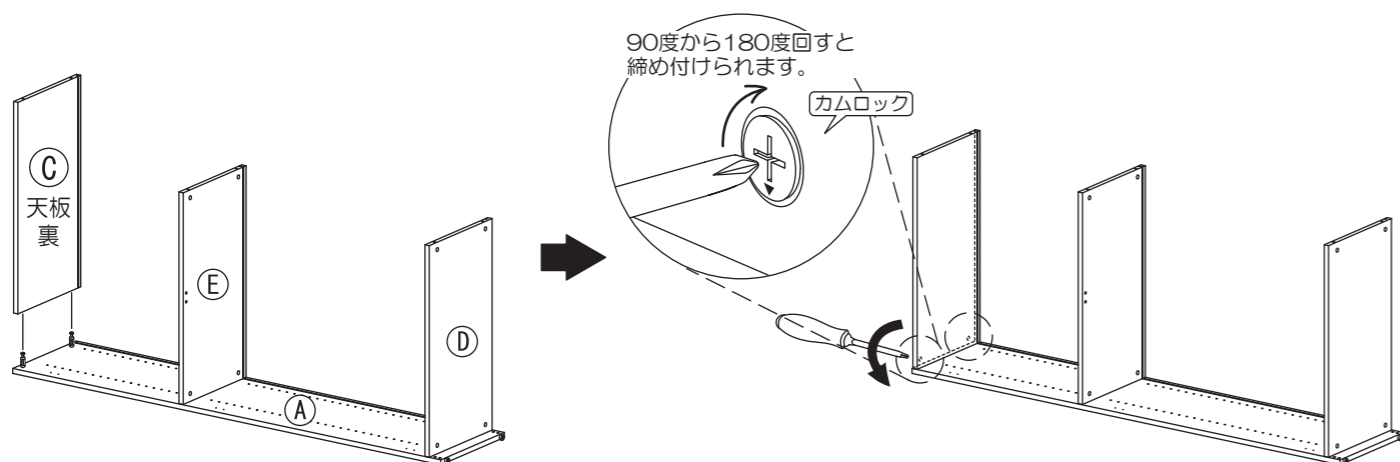
ジョイントシャフトを板の横穴に差し込み、図のようにドライバーでカムロックを締め付けます。この時必ず90度～180度の範囲で締め付けてください。無理に回すと破損の原因となりますのでご注意ください。

【別紙「カムロックの正しい締結方法」を参照してください。】

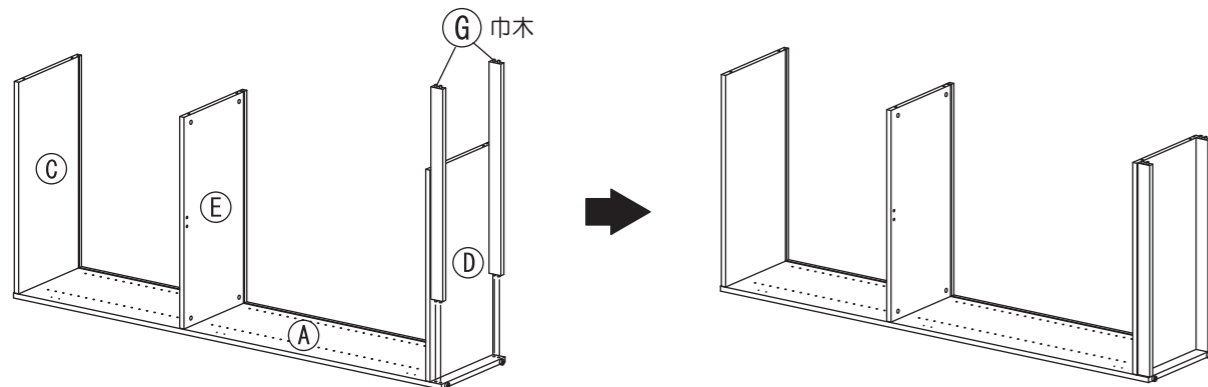
3 同様にして①左側板の⑩ジョイントシャフトを⑤固定棚板の横穴に差し込んでください。その後、⑤固定棚板のカムロックを締め付けてください。



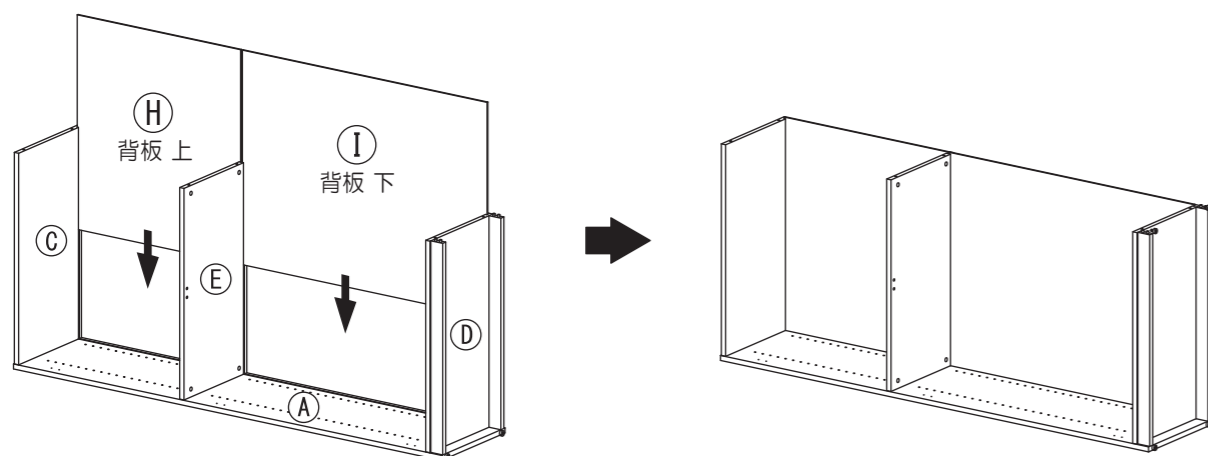
5 同様に、**④**左側板の**④**ジョイントシャフトを**③**天板の横穴に差し込んでください。その後、**③**天板のカムロックを締め付けてください。



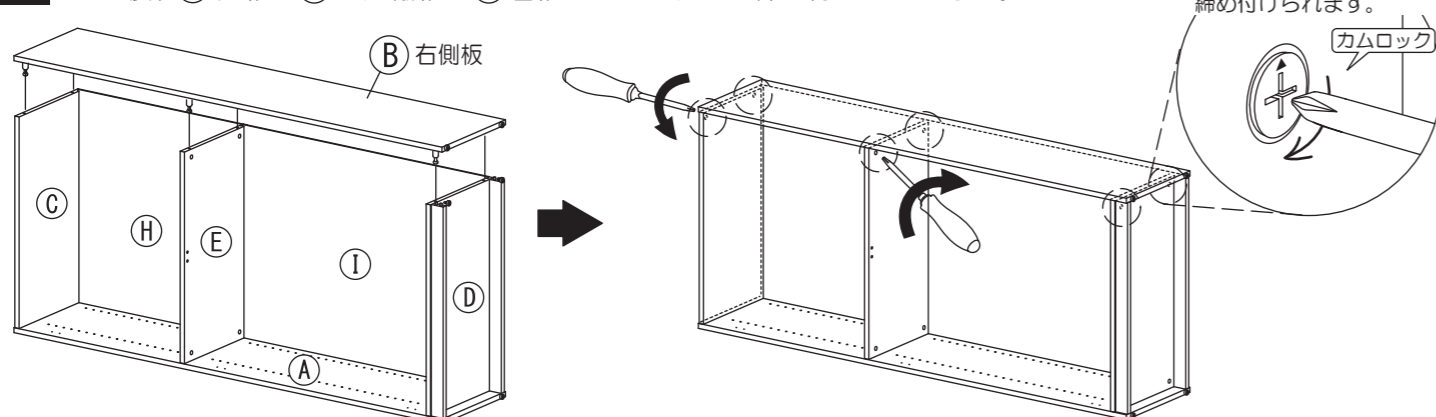
5 **⑥**巾木を差し込みます。



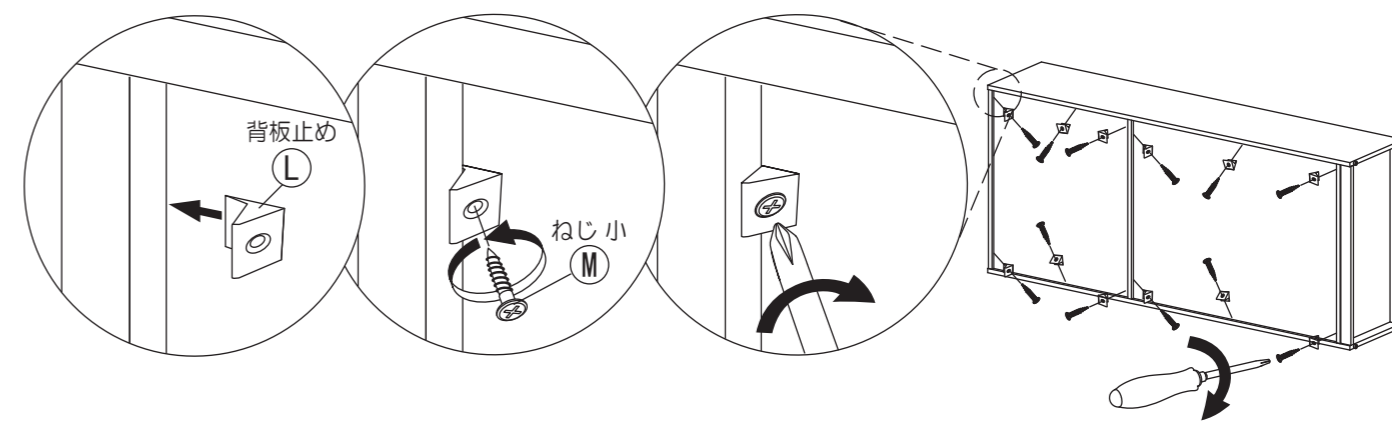
6 **⑧**背板上・**⑨**背板下を、**③**天板・**⑤**固定棚板・**④**底板の溝に沿って差し込んでください。



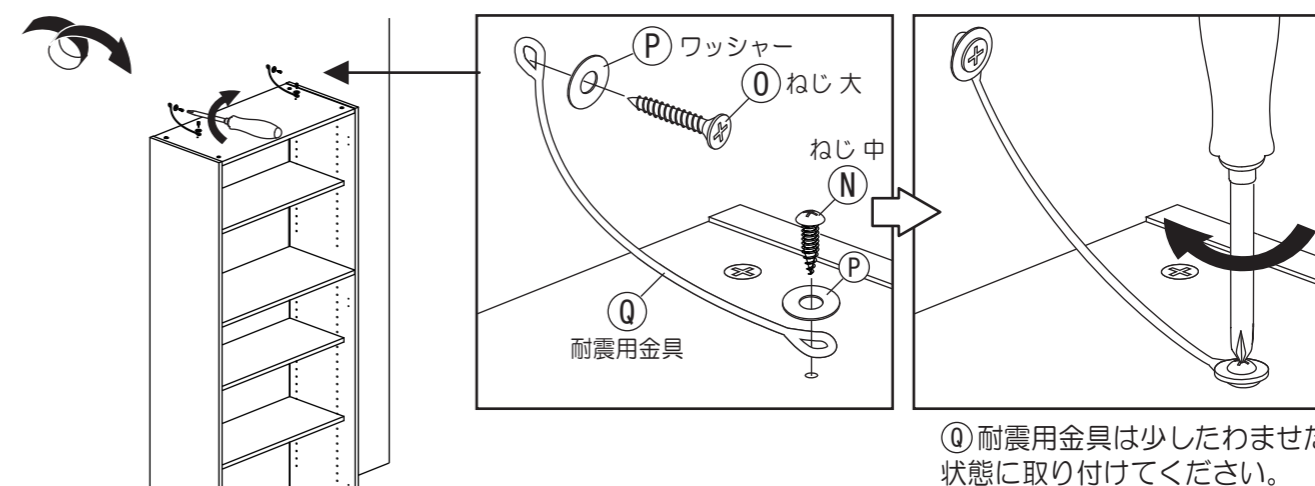
7 反対側に**②**右側板の**④**ジョイントシャフトと**⑥**巾木の木ダボを差し込んでください。その後、**③**天板・**⑤**固定棚板・**④**底板のカムロックを締め付けてください。



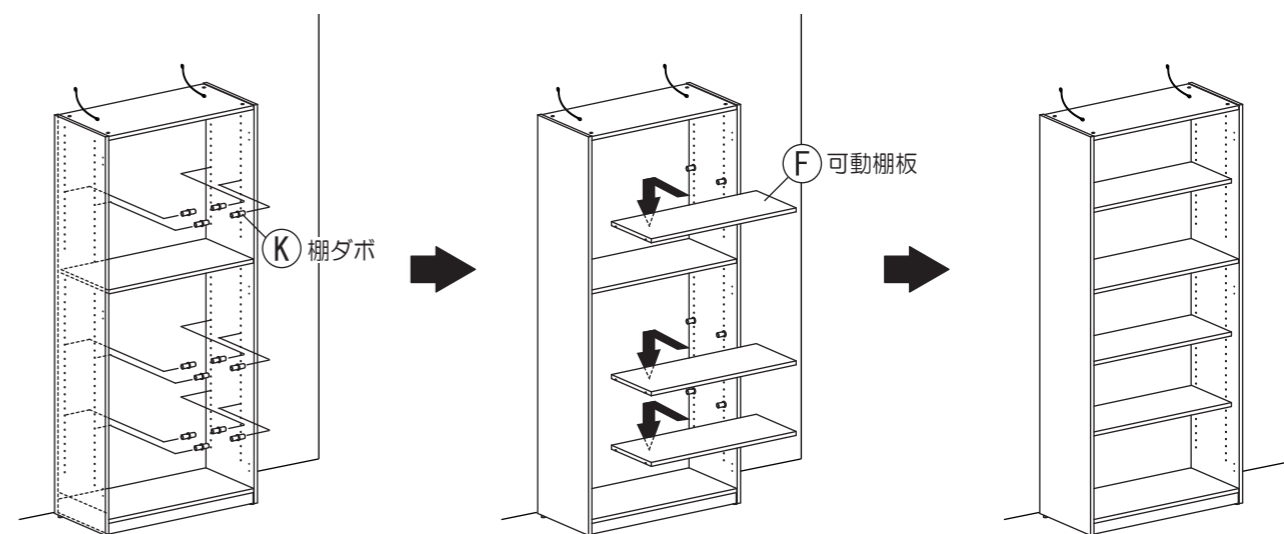
8 本体背面に、**①**背板止めを取り付けます。プラスドライバーを使い、**②**ねじ小でしっかりと締め付けてください。



9 本体を起し、傾斜のない平らな場所に設置してください。  
**①**耐震用金具を取り付けます。先に**③**ねじ中・**④**ワッシャーで**①**耐震用金具を本体に取り付けてから、**⑤**ねじ大・**⑥**ワッシャーで**①**耐震用金具と壁面を固定してください。



10 お好みの位置に**⑦**棚ダボを差し込み、**⑧**可動棚板を設置してください。

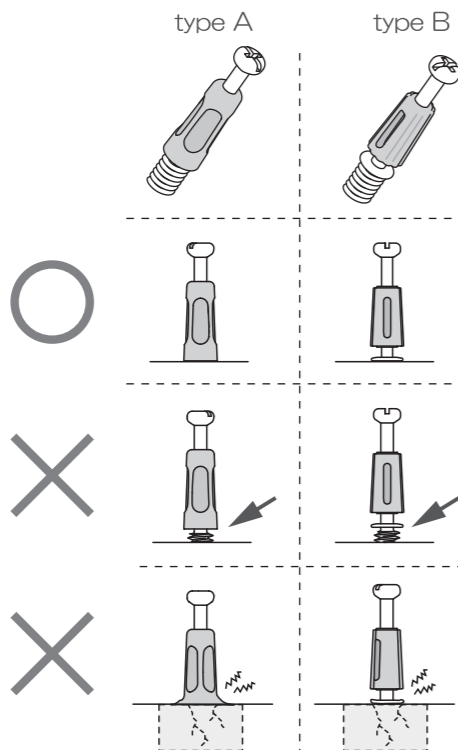
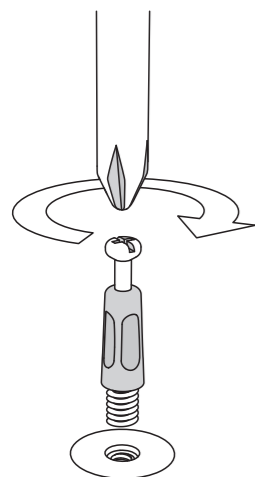


# 重要 カムロックの正しい締結方法

安全に作業を進める上で重要な注意事項が記載されています。必ず最後までお読み下さい。

## 1. ジョイントシャフトのねじ込みと固定

ドライバーを使用して、ジョイントシャフトを板面に固定します。



ジョイントシャフトは、生産の状況により typeA か typeB のいずれかの仕様となります。(機能上の品質に違いはございません) お客様の商品に同梱のものを確認のうえ、下記に示す取り付け方法をご参照下さい。

適切に取り付けられている  
ボルト部分が完全に隠れた状態になります。

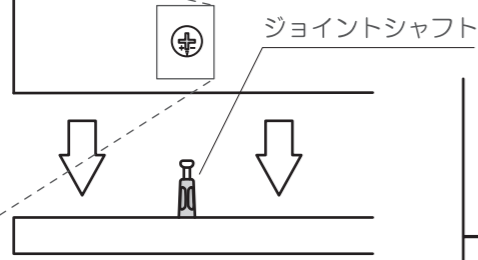
最後まで締まっていない  
抜けや歪みの原因となります。

締めすぎ  
ジョイントシャフトや板内部のナットが破損する恐れがあります。

## 2. ジョイントシャフトの挿入

カムロックには印が付いています。  
この印がジョイントシャフト側に来るようにしてください。

取付ける板面を平行に持ち、垂直に差し込みます。

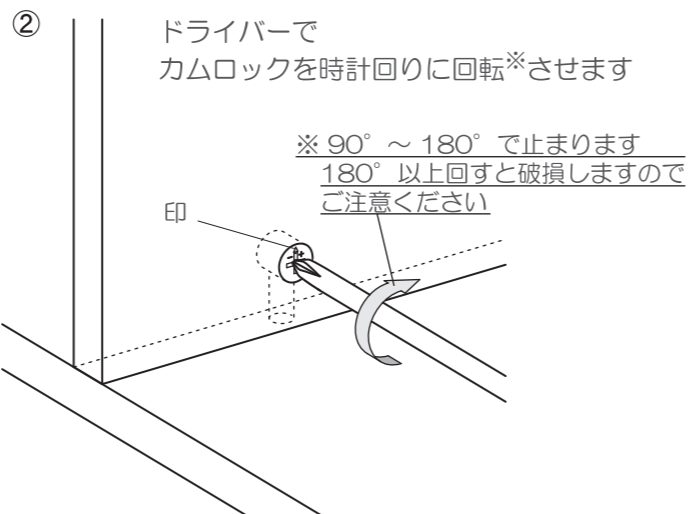
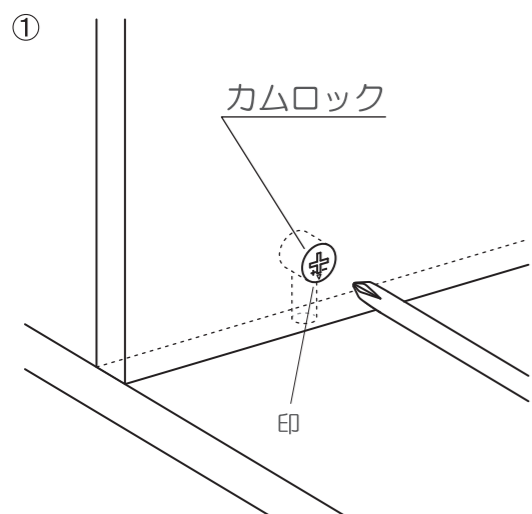


隙間が無い



隙間が空いている

## 3. ジョイントシャフトのロック (カムロック)



ドライバーでカムロックを時計回りに回転※させます

※ 90° ~ 180° で止まります  
180° 以上回すと破損しますのでご注意ください

## 取扱上の注意

ご使用前にこの取扱上の注意をお読みになり正しくお使いください。またお読みになった後は、大切に保管してください。

### 安全のために必ずお守りください

- 積み重ねて保管しないでください。倒れてケガをすることがあります。
- 外周部に片寄って重いものを載せないでください。倒れてケガをすることがあります。
- 火気の側に近づけて設置しないでください。破損の原因となります。
- 耐荷重以上のものを載せないでください。破損の原因となります。
- 各部のねじ類が緩んだ状態で使用しないでください。破損や転倒することがあります。
- 異常を発見したらそのまま使用せず、販売元に相談してください。破損や倒れてケガをすることがあります。
- 商品に乗ったり腰をかけたたりしないでください。倒れてケガをすることがあります。
- 用途以外には絶対に使用しないでください。思わぬ事故が発生することがあります。
- 分解や改造をしないでください。破損やケガをすることがあります。
- 傾斜のない平らな場所へ設置してください。
- 物を載せたまま移動しないでください。破損やケガをすることがあります。
- 安全上、構造上の理由により仕様を予告なく変更する場合があります。
- この表示を無視して誤った取扱いをしますと、死亡又は重傷を負ったり、傷害または物的損害が発生する可能性があります。
- 商品を移動させる際には、二人以上でゆっくり行ってください。段差などで破損する場合があります。
- ご使用前にアジャスターを床に合わせて高さ調節してください。アジャスターの調整時は手や足を挟まないように気をつけてください。

### 使用上の注意

- ▲直射日光・暖房器具などの高熱を避けてください。変色・変形することがあります。
- ▲湿気の多いところに設置しないでください。腐食・変色・変形することがあります。
- ▲板面に硬いものを落としたり、ぶついたりしないでください。破損する事があります。
- ▲加熱した鍋やヤカンなどを直接置かないでください。
- ▲屋外や水がかかるような場所でのご使用は避けてください。変色・変形することがあります。
- ▲水をこぼした場合は放置せずすみやかに拭き取ってください。

### お手入れ方法

- ◆汚れを落とす場合は、から拭きするか固く絞った濡れぞうきんで拭いてください。
- ◆汚れがひどい場合は、薄めた中性洗剤で汚れを落とし、固く絞った濡れぞうきんで拭き、乾燥した布で水分を拭き取ってください。
- ◆シンナー、アルコール等の使用は避けてください。変色・変形の原因となり、塗装が剥がれる場合があります。
- ◆ねじ類は必ず増し締めをしてください。

組立て方がわからない?お手入れに困ったら?

アールエフヤマカワ FAQ 検索



### <品質表示>

外形寸法 (mm) 幅 奥行き 高さ  
SHWHS-GY-1(2) 800 380 1810

耐荷重  
棚板 1 枚当たり 約 20kg (均等荷重)  
総耐荷重 約 100kg (均等荷重)

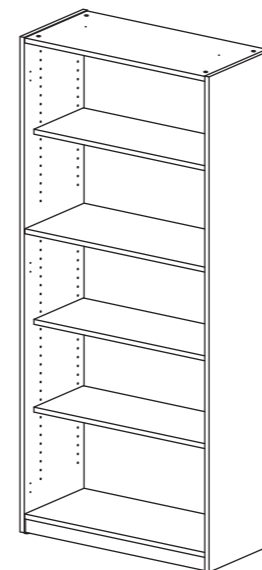
材質  
本体 合成樹脂化粧パーティクルボード (メラミン樹脂)

アール・エフ・ヤマカワ株式会社 ☎0120-204-208

## 商品チェック

当社製品をお買い上げいただき、誠にありがとうございます。安全に長くお使い頂くために、お客様ご自身での製品チェックにご協力をお願い致します。

※不良により返品・交換される場合は、下図に問題箇所を記入をお願い致します。



- チェック項目
- 本体に破損や変色・変形は見当たらないか  
…異常を発見した場合はお問い合わせください。
- カムロックは正常に締結しているか  
…別項「カムロックの正しい締結方法」をご参照ください。
- 背板にガタつきはないか  
…背板止めがしっかりと取り付けられていることをご確認ください。
- 完成図との相違は見当たらないか  
…安全にお使い頂くため、取扱上の注意は必ずお守りください。

品質向上にご協力いただきありがとうございます。安全にお使いいただくため、上記項目は定期的にご確認ください。

その他問題事項があった場合、枠内へのご記入をお願い致します。

月曜日-金曜日(祝日を除く) AM9:00~PM5:00	
アール・エフ・ヤマカワ株式会社 ☎ 0120-204-208	
お客様相談室 FAX 059-256-5333	
申込番号	
品名	ブリーマ木製シェルフハイ グレーバック
商品番号	
お買上日	年 月 日
お買上サイト名	

ご協力いただきありがとうございました。