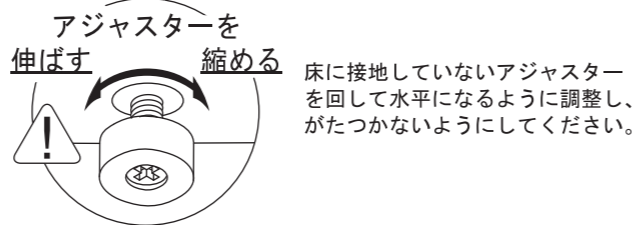
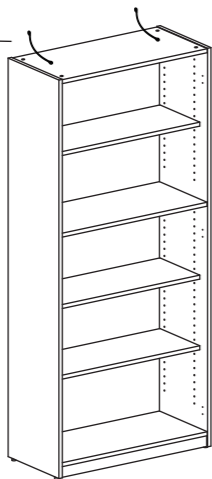


30min プリーマⅢ 木製シェルフハイ ホワイト×グレーⅡ 組立説明書  
組立の目安 SHWHS3-GY2-1 (2)



組み立て方やお手入れに困ったら  
アールエフヤマカワ お客様相談室

●耐震金具を取付け可能です。  
詳しくは別項を参照してください。



部材一覧 ※部品の個数を参照し、不足や不具合がないかをご確認ください。不足や不具合があった場合は配送いたします。電話にて部品名をお伝えください。

<p>①左側板 ×1</p>		<p>②右側板 ×1</p>		<p>③天板 ×1</p>		<p>④底板 ×1</p>						
<p>⑤固定棚板 ×1</p>		<p>⑥可動棚板 ×3</p>		<p>⑦巾木 ×2</p>		<p>⑧背板上 ×1</p>						
<p>⑨背板下 ×1</p>		<p>⑩木ダボが取付済</p>		<p>⑪41 ジョイントシャフト ×12</p>		<p>⑫ 棚ダボ ×12</p>	<p>⑬ 背板止め ×12</p>	<p>⑭ 十字穴付き皿木ねじ ×12 (M3×12)</p>	<p>⑮ 十字穴付きトラスタッピンねじ ×2 (M4×16)</p>	<p>⑯ 十字穴付き皿タッピンねじ ×2 (M4×35)</p>	<p>⑰ ワッシャー ×4</p>	<p>⑱ 耐震用金具 ×2</p>

重要 ジョイントシャフトとカムロックの正しい締め付け方法

本商品には **ジョイントシャフト** と **カムロック** を使用して組み立てを行う工程がございます。以下の説明を最後までよくお読みのうえ、組み付けを行ってください。

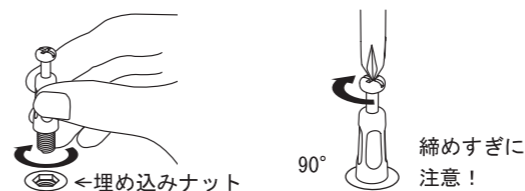
1. ジョイントシャフトの取り付け

※商品に同梱されているジョイントシャフトの種類をご確認のうえ、下記に示す方法で取り付けを行ってください。

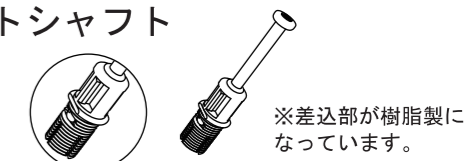
ジョイントシャフト

※商品によってジョイントシャフトの形状が異なる場合がありますが、使用上問題ございません。

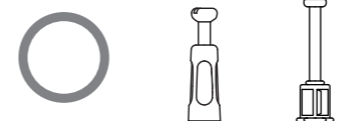
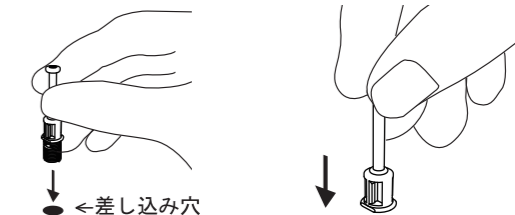
ジョイントシャフトを板面の埋め込み(鬼目)ナットに回し入れます。手で回し入れたあと、プラスドライバーを使用して90度ほど増し締めしてください。



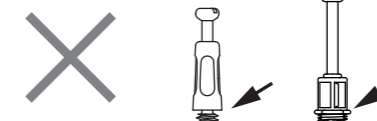
差込ジョイントシャフト



ジョイントシャフトを指定の板面穴に差し込みます。隙間が無いように最後まで差し込んでください。



適切な取り付け  
ボルト部分のみが完全に隠れるように回し入れてください。



最後まで入っていない  
抜けや歪みの原因となります。



締めすぎ・差し込みすぎ  
ジョイントシャフトや埋め込みナットが破損する恐れがあります。

2. ジョイントシャフトの挿入

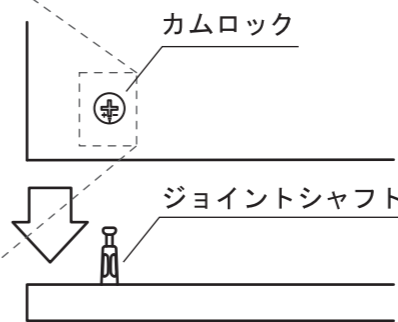
板面に取り付けられているカムロックに、ジョイントシャフトを差し込みます。

カムロックには+又は▲矢印もしくはその両方が刻印されています。



この印をジョイントシャフト側に向けて差し込んでください。

取り付ける板面を平行に持ち、垂直に真っ直ぐ差し込みます。



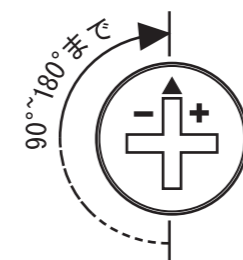
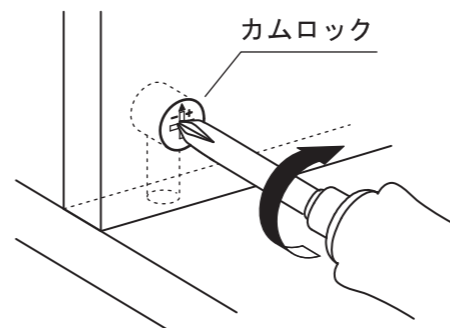
適切な差し込み



隙間が空いている  
正常に固定できません。

3. ジョイントシャフトとカムロックの固定

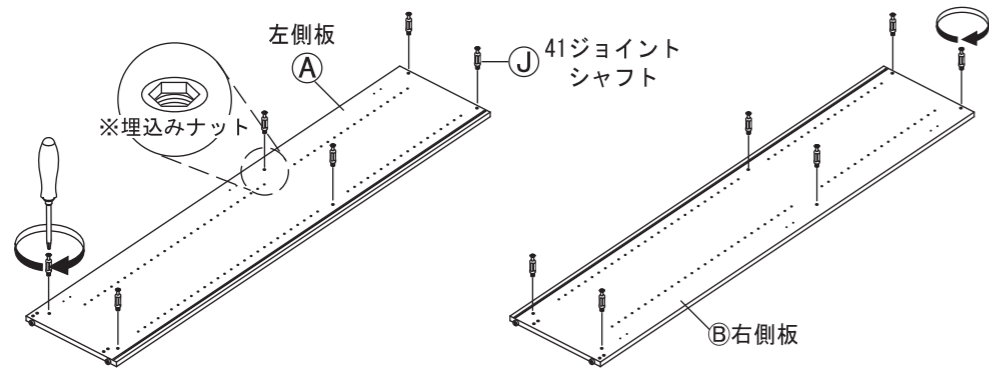
プラスドライバーを使用し、カムロックを時計回りに回転させます。回し始めから90°~180°程度で、カムロックがジョイントシャフトとかみ合って固定されます。



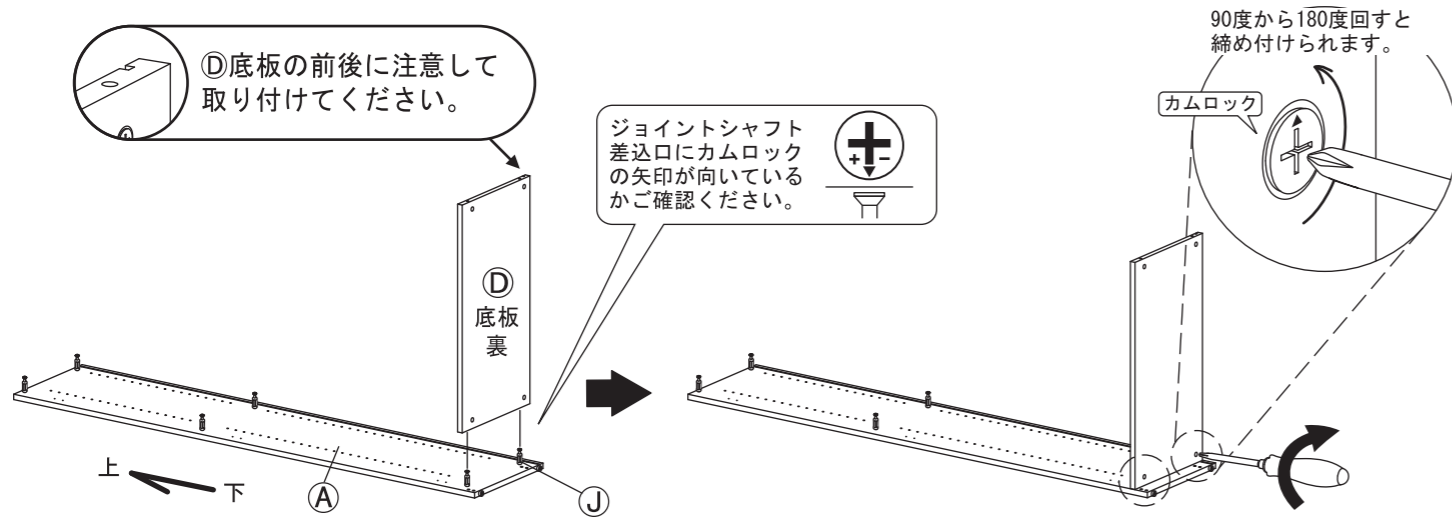
正常な締め付け

締めすぎ  
無理に回すと破損の原因となります

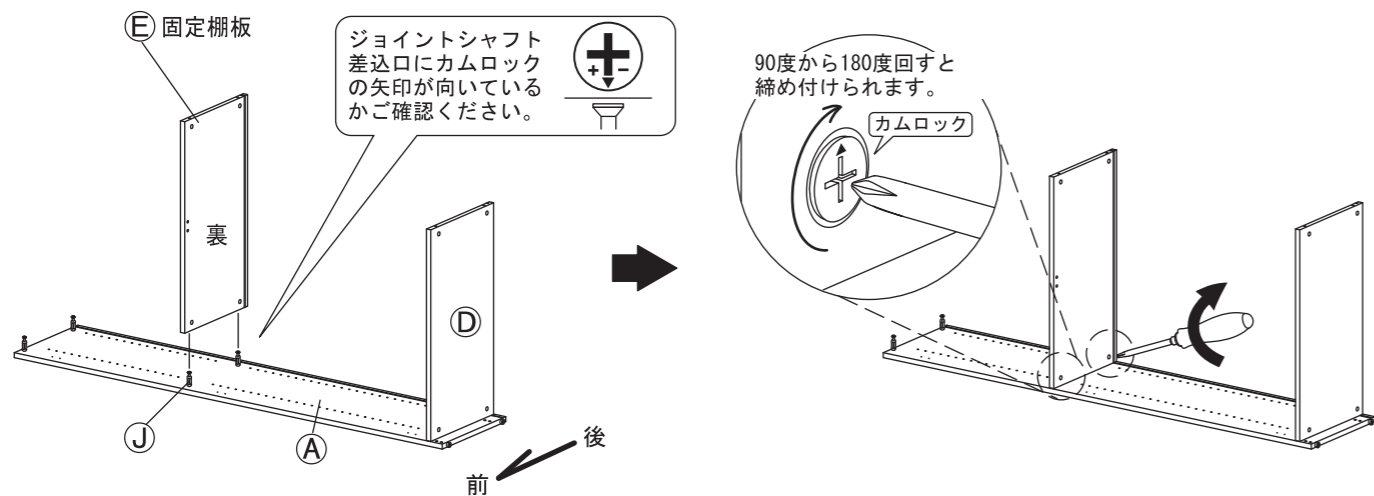
- 1 ①左側板・②右側板に④41ジョイントシャフトを回し入れてください。  
 ※ジョイントシャフト取り付け部分にはナットが埋め込まれています。  
 ■ページ2の「ジョイントシャフトとカムロックの正しい締め付け方法」をご参照ください。



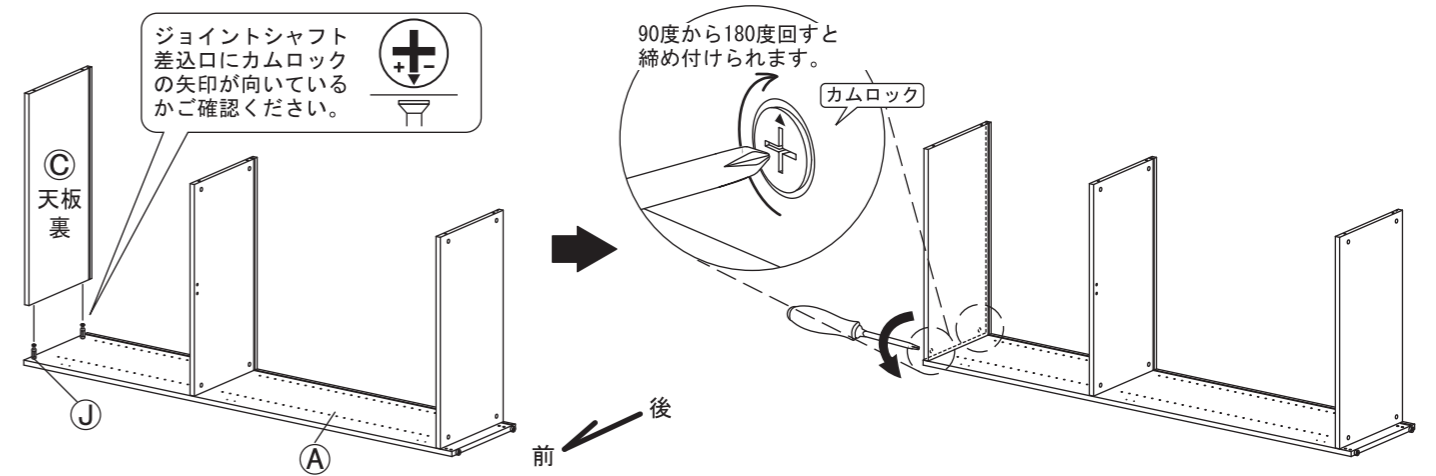
- 2 ①左側板の④41ジョイントシャフトを③底板の横穴に差し込んでください。  
 その後、③底板のカムロックを締め付けてください。  
 ■ページ2の「ジョイントシャフトとカムロックの正しい締め付け方法」をご参照ください。



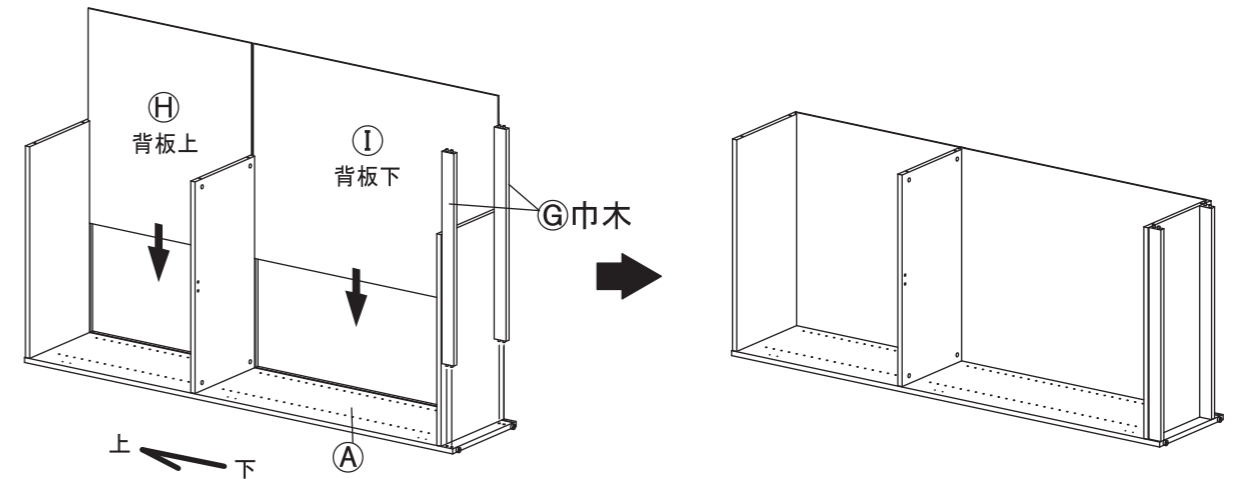
- 3 ①左側板の④41ジョイントシャフトを⑤固定棚板の横穴に差し込んでください。  
 その後、⑤固定棚板のカムロックを締め付けてください。  
 ■ページ2の「ジョイントシャフトとカムロックの正しい締め付け方法」をご参照ください。



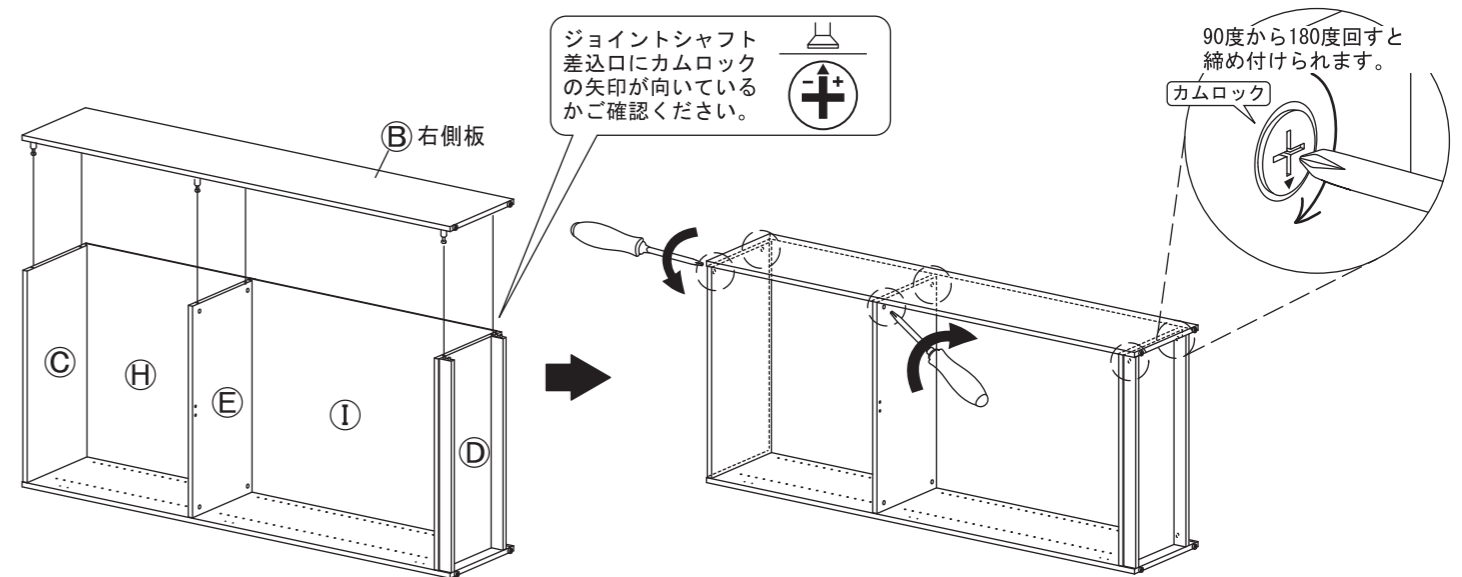
- 4 ①左側板の④41ジョイントシャフトを③天板の横穴に差し込んでください。  
 その後、③天板のカムロックを締め付けてください。  
 ■ページ2の「ジョイントシャフトとカムロックの正しい締め付け方法」をご参照ください。



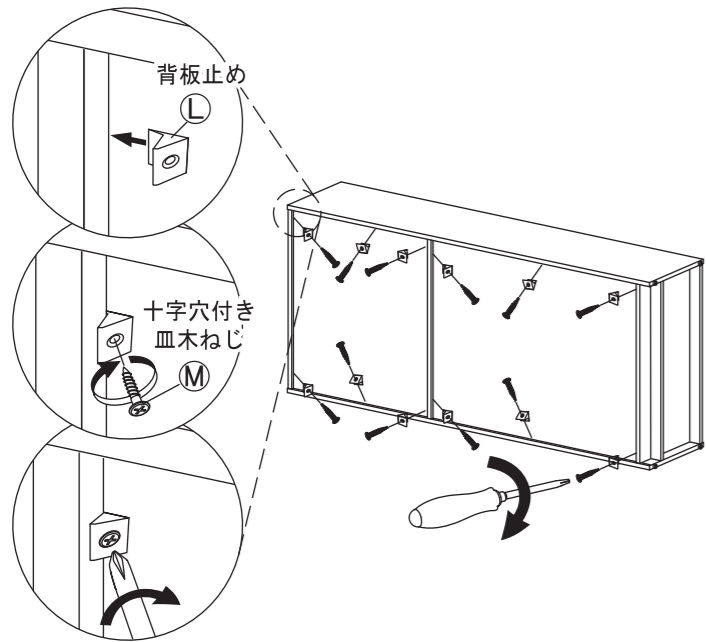
- 5 ①左側板に⑥巾木を差し込みます。  
 ⑧背板上と⑨背板下を、③天板・⑤固定棚板・③底板の溝に沿って差し込んでください。



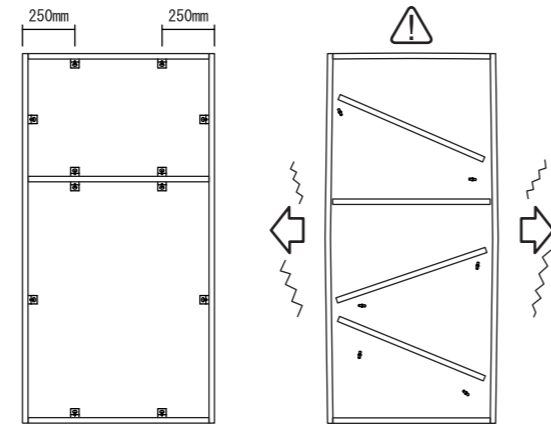
- 7 右側板の④41ジョイントシャフトを③・⑤・③の横穴に差し込みます。  
 同時に⑥巾木の木ダボと⑧⑨背板を②右側板の横穴と溝に合わせて差し込んでください。



8 本体背面に、**㊀**背板止めを取り付けます。  
**㊀**十字穴付き皿木ねじをプラスドライバーでしっかりと締め付けてください。



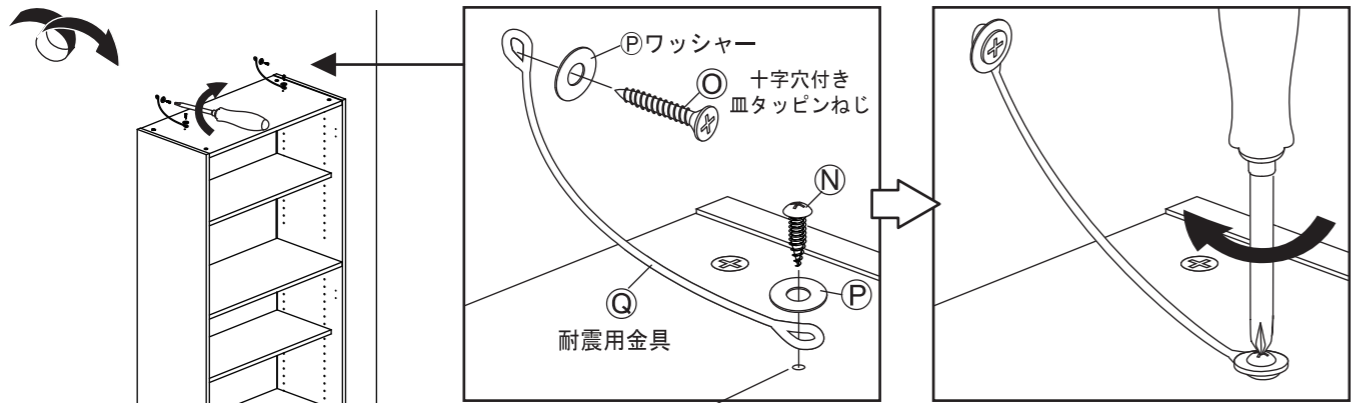
### 背板止めの取り付け位置詳細



天板・底板には端から約250mmの位置に、左側板・右側板は中央にそれぞれ取り付けてください。

背板止めが適切に取り付けられていないと、側板がふくらみ、商品のぐらつきや棚板落下の原因となります。

9 2人以上で慎重に本体を起こし、傾斜のない平らな場所に設置してください。  
**㊁**耐震用金具を取り付けます。先に**㊂**十字穴付きトラスタッピンねじ・**㊃**ワッシャーで**㊁**耐震用金具を本体に取り付けてから、**㊄**十字穴付き皿タッピンねじ・**㊃**ワッシャーで**㊁**耐震用金具と壁面を固定してください。

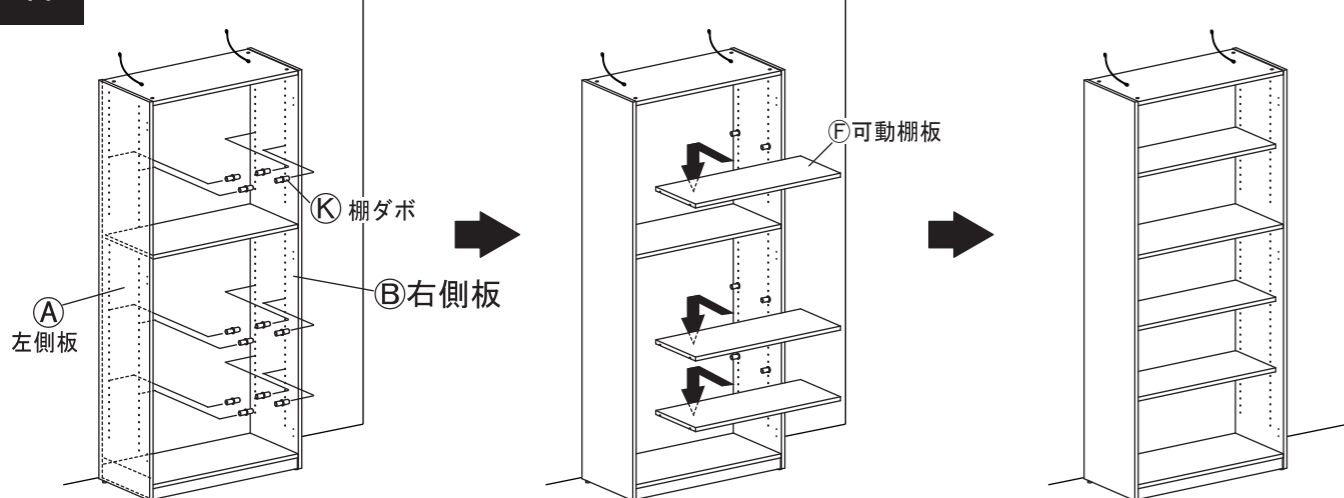


下穴は取付参考位置です。天板の任意の場所に取り付けてください。

**㊁**耐震用金具は少したわませた状態に取り付けてください。

※壁面の材質によってはネジが効かない場合があります。  
※地震による転倒を完全に防ぐものではありません。

10 **㊅****㊆**左右側板のお好みの位置に**㊇**棚ダボを差し込み、**㊈**可動棚板を設置してください。



## 取扱上の注意

ご使用前にこの取扱上の注意をお読みになり正しくお使いください。  
またお読みになった後は、大切に保管してください。

### 安全のために必ずお守りください

- 積み重ねて保管しないでください。倒れてケガをすることがあります。
- 外周部に片寄って重いものを載せないでください。倒れてケガをすることがあります。
- 火気の側に近づけて設置しないでください。火災の原因となります。
- 耐荷重以上のものを載せないでください。破損の原因となります。
- 各部のねじ類が緩んだ状態で使用しないでください。破損や転倒することがあります。
- 異常を発見したらそのまま使用せず、販売元に相談してください。破損や倒れてケガをすることがあります。
- 商品に乗ったり腰をかけたたりしないでください。倒れてケガをすることがあります。
- 用途以外には絶対に使用しないでください。思わぬ事故が発生することがあります。
- 分解や改造をしないでください。破損やケガをすることがあります。
- 傾斜のない平らな場所へ設置してください。
- 物を載せたまま移動しないでください。破損やケガをすることがあります。
- 安全上、構造上の理由により仕様を予告なく変更する場合があります。
- 商品を移動させる際は、二人以上でゆっくり行ってください。段差などで破損する場合があります。
- ご使用前にアジャスターを床に合わせて高さ調節してください。アジャスターの調整時は手や足を挟まないように気をつけてください。
- この表示を無視して誤った取扱いをしますと、死亡又は重傷を負ったり、傷害または物的損害が発生する場合があります。その場合の責任は負いかねますのでご了承くださいますようお願いいたします。

### 使用上の注意

- ▲直射日光・暖房器具などの高熱を避けてください。変色・変形することがあります。
- ▲湿度の多いところに設置しないでください。腐食・変色・変形することがあります。
- ▲板面に硬いものを落としたり、ぶつけたりしないでください。破損することがあります。
- ▲加熱した鍋やヤカンなどを直接置かないでください。
- ▲屋外や水がかかるような場所でのご使用は避けてください。変色・変形することがあります。
- ▲液体物が付着した場合は、放置せずすみやかに拭き取ってください。化粧面が変色、変形する場合があります。
- ▲ご使用の環境により、床面にアジャスター・キャスター等の商品接触による変色や跡が付くことがあります。特にフローリングやクッションフロアでご使用の際はご注意ください。

### お手入れ方法

- ◆汚れを落とす場合は、から拭きするか固く絞った濡れぞうきんで拭いてください。
- ◆汚れがひどい場合は、薄めた中性洗剤で汚れを落とし、固く絞った濡れぞうきんで拭き取り、そのあと乾燥した布で水分を十分拭き取ってください。
- ◆シンナー等の使用は避けてください。変色・変形の原因となり、塗装が剥がれる場合があります。
- ◆ねじ類は必ず増し締めをしてください。

組み立て方やお手入れに困ったら

アールエフヤマカワ お客様相談室



### ＜品質表示＞

外形寸法 (mm)	幅	奥行き	高さ
SHWHS3-GY2-1 (2)	800	380	1810
耐荷重			
棚板 1 枚当たり	約 20kg (均等荷重)		
総耐荷重	約 100kg (均等荷重)		
材質			
本体	合成樹脂化粧パーティクルボード (メラミン樹脂)		

アール・エフ・ヤマカワ株式会社 ☎0120-204-208

## 商品チェック

当社製品をお買い上げいただき、誠にありがとうございます。  
安全に永くお使い頂くために、お客様ご自身での製品チェックにご協力をお願い致します。

不良により返品や交換をご希望される場合は、問題箇所とお客様情報をご記入の上 FAX 頂くか、お電話にて弊社お客様相談室までお問い合わせください。

### ☑ チェック項目

品質向上にご協力いただきありがとうございます。安全にお使いいただくため、下記項目は定期的にご確認ください。

- 本体に破損や変色・変形は見当たらないか  
…異常を発見した場合はお問い合わせください。
- カムロックは正常に締結しているか  
…別項「カムロックの正しい締め付け方法」をご参照ください。
- 背板に隙間はないか  
…背板止めがしっかりと取り付けられていることをご確認ください。
- 完成図との相違は見当たらないか  
…安全にお使い頂くため、取扱上の注意は必ずお守りください。

その他問題事項があった場合、枠内へのご記入をお願い致します。

ご協力いただきありがとうございました。

ご氏名	
お電話番号	
FAX番号	

月曜日-金曜日(祝日を除く) AM9:00~PM5:00 アール・エフ・ヤマカワ株式会社 お客様相談室	☎0120-204-208 FAX 059-256-5333
申込番号	
品名	プリーマⅢ 木製シェルフハイ ホワイト×グレーⅡ
商品番号	
お買上日	年 月 日
お買上サイト名	