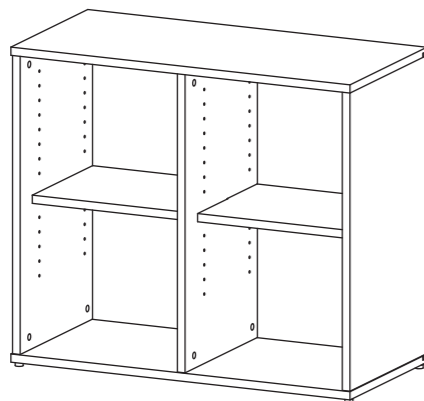
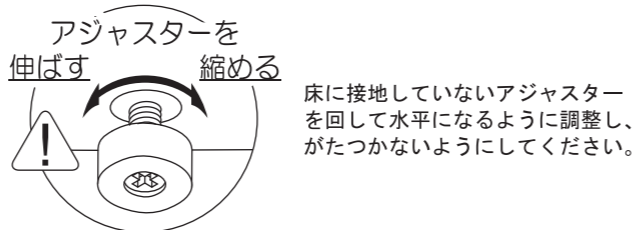


20min 組立の目安
 プリマ木製格子型シェルフ 2x2 グレーバック 組立説明書 SHWKS-22WG

組立て方がわからない?
 お手入れに困ったら?

アールエフヤマカワ FAQ 検索

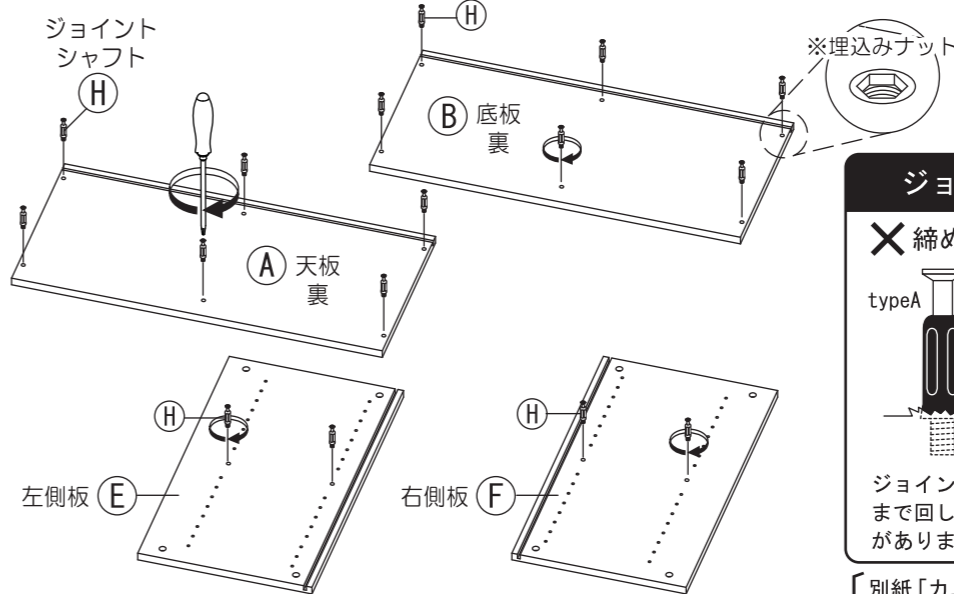


部材一覧

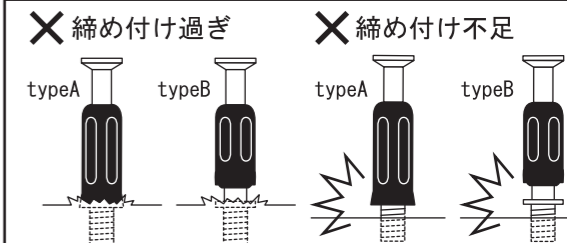
※部品の個数を参照し、不足や不具合がないかをご確認ください。不足や不具合があった場合は配送いたします。電話にて部品名をお伝えください。

<p>(A) 天板 ×1</p>		<p>(B) 底板 ×1</p>		<p>(C) 棚板 ×1</p>	
<p>(D) 仕切板 ×1</p>	<p>(E) 左側板 ×1</p>	<p>(F) 右側板 ×1</p>	<p>(G) 背板 ×1</p>		
<p>(H) ジョイントシャフト ×16</p>	<p>(I) 背板止め ×8</p>	<p>(J) 十字穴付き皿タッピンねじ ×8</p>	<p>(K) アジャスター ×4</p>		

1 (A)天板・(B)底板・(E)左側板・(F)右側板に(H)ジョイントシャフトを取り付けてください。
 ※ジョイントシャフト取り付け部分には、ナットが埋め込まれています。



ジョイントシャフト取り付け上の注意

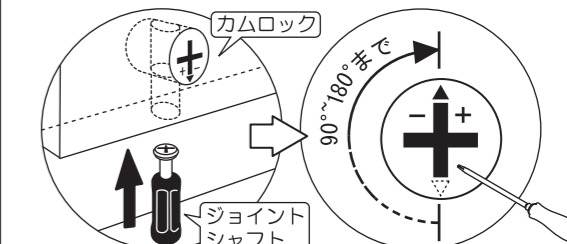
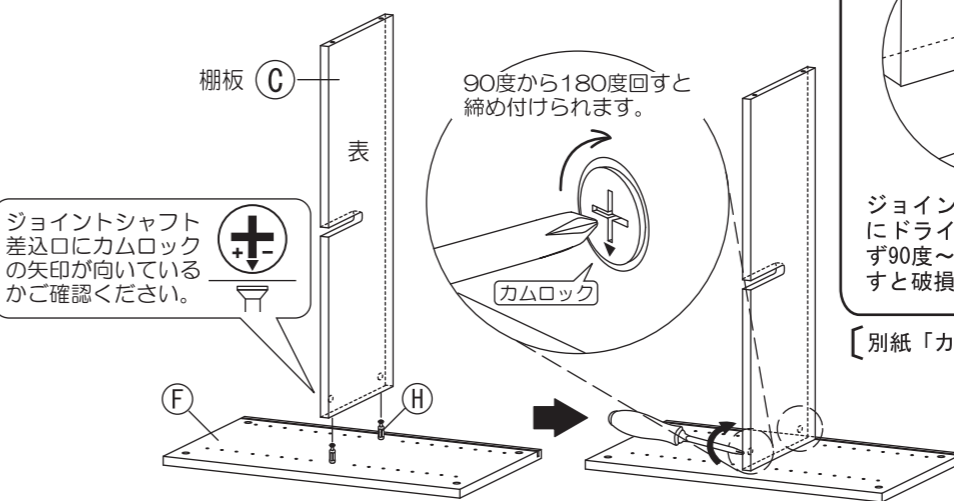


ジョイントシャフトの胴体部分が板面にぴったりと着くまで回し入れてください。それ以上回すと、破損する恐れがあります。

【別紙「カムロックの正しい締結方法」を参照してください。】

2 (F)右側板の(H)ジョイントシャフトを(C)棚板の横穴に差し込みます。その後、(C)棚板のカムロックを締め付けてください。

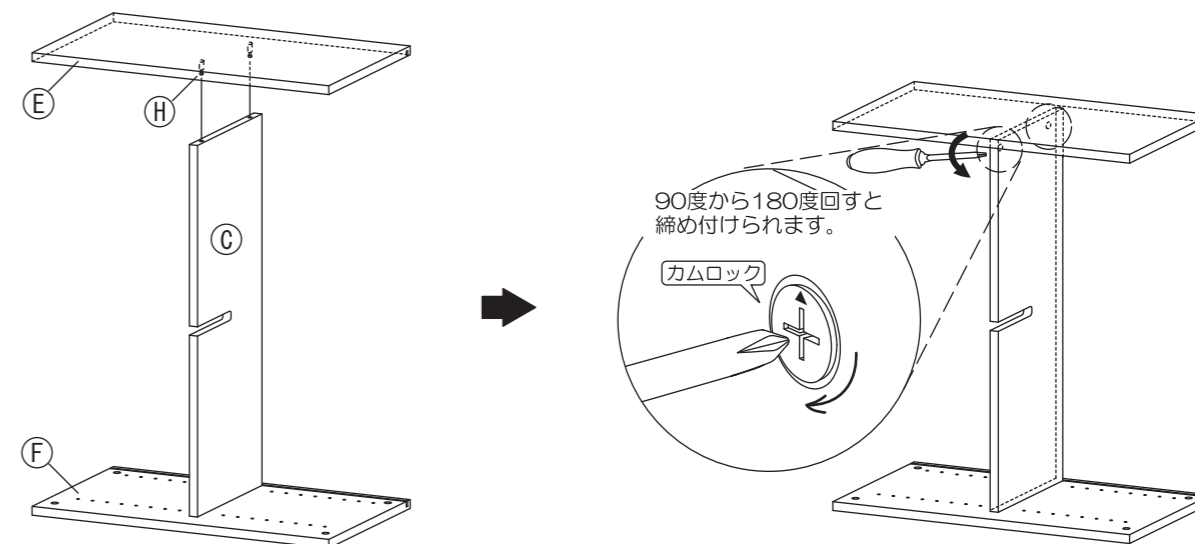
ジョイントシャフト・カムロック締め付け詳細



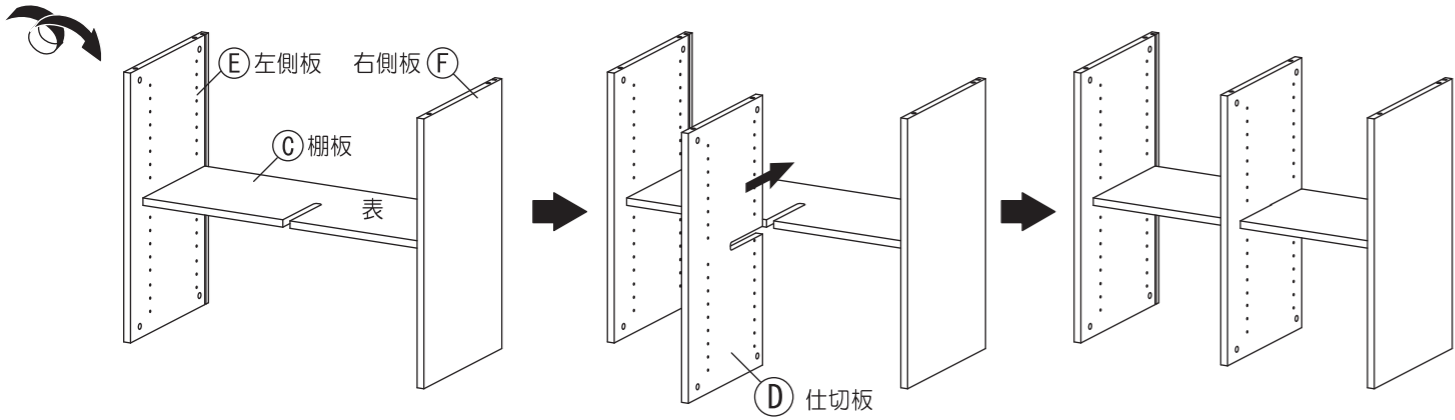
ジョイントシャフトを板の横穴に差し込み、図のようにドライバーでカムロックを締め付けます。この時必ず90度~180度の範囲で締め付けてください。無理に回すと破損の原因となりますのでご注意ください。

【別紙「カムロックの正しい締結方法」を参照してください。】

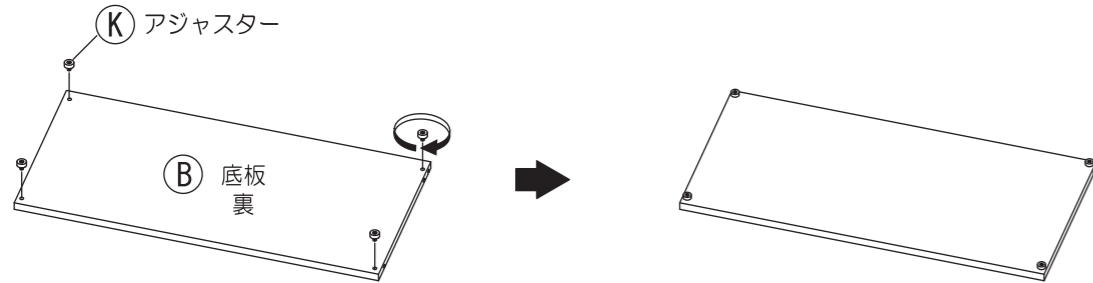
3 同様に(E)左側板の(H)ジョイントシャフトを(C)棚板の横穴に差し込みます。その後、(C)棚板のカムロックを締め付けてください。



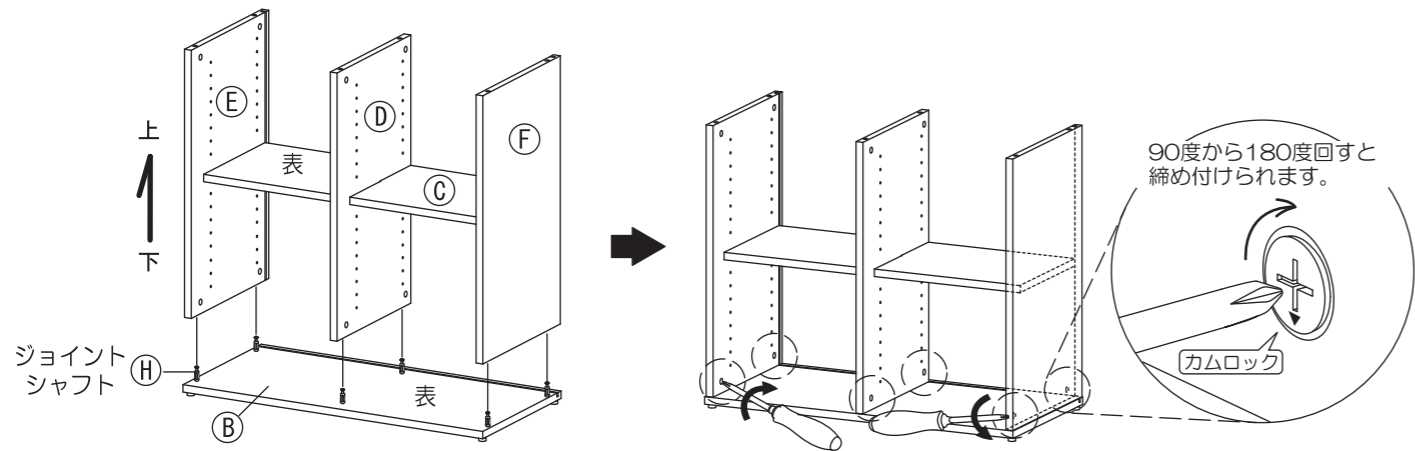
- 4 図のように本体を2人以上で慎重に起こします。
 ③ 棚板中央にある切り込みに④ 仕切板を差し込んでください。



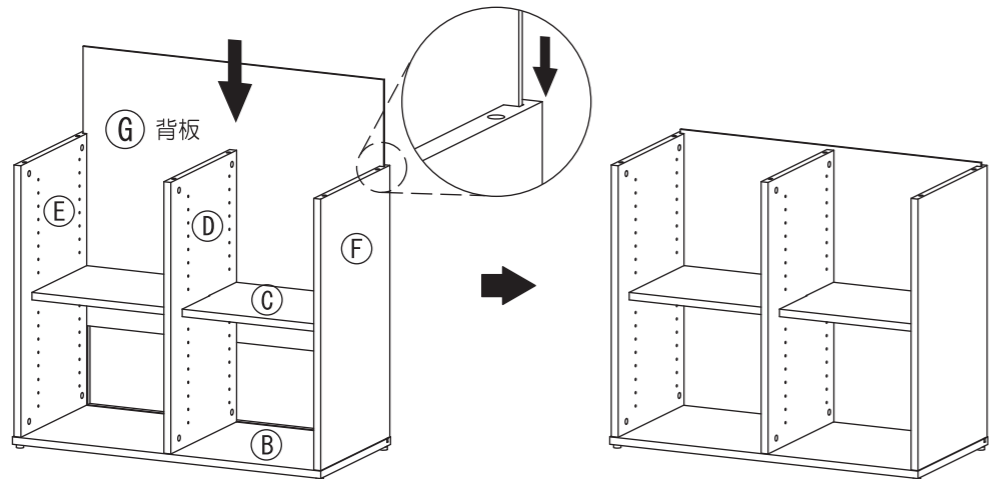
- 5 ② 底板の裏面にアジャスターを回し入れてください。



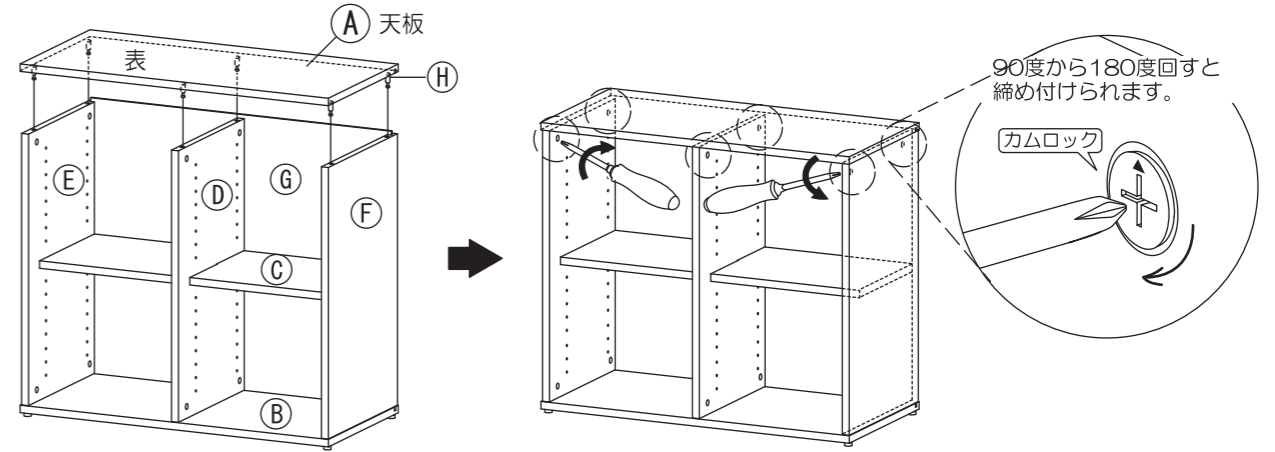
- 6 4で組んだ本体に② 底板を取り付けます。② 底板の⑨ ジョイントシャフトを⑤ 左側板・④ 仕切板・⑥ 右側板の横穴に差し込んでください。④ 仕切板が外れ易くなっておりますのでご注意ください。



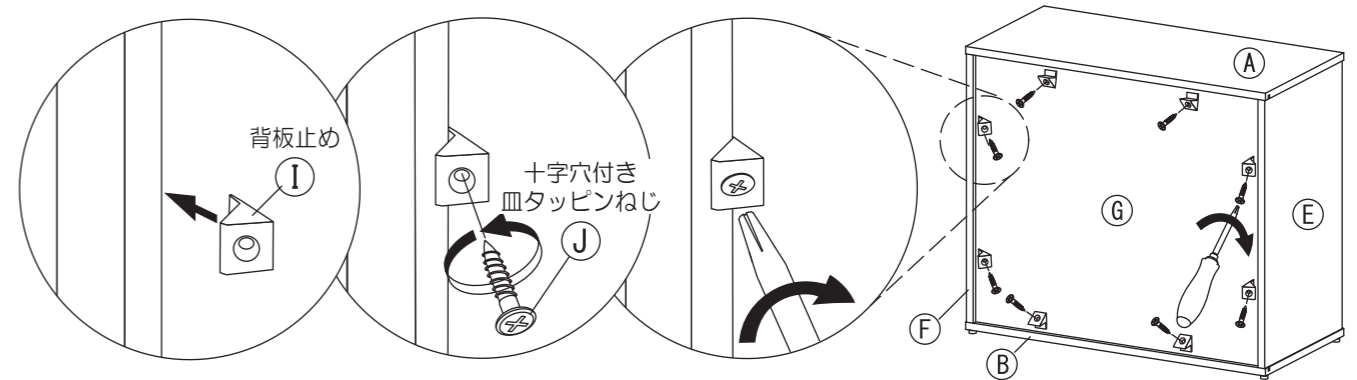
- 7 ⑤ 左側板・⑥ 右側板の溝に沿って、⑧ 背板を差し込みます。



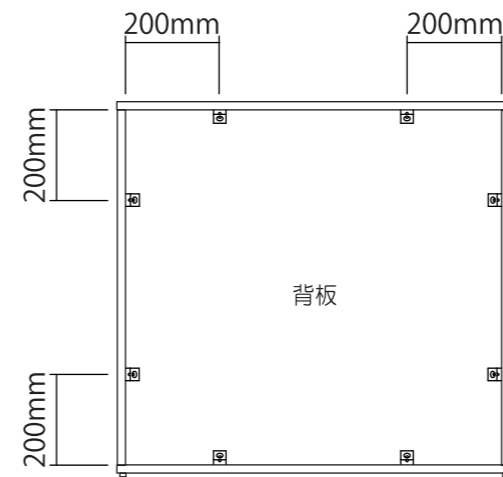
- 8 ① 天板の⑨ ジョイントシャフトを⑤ 左側板・④ 仕切板・⑥ 右側板の横穴に差し込んでください。その後、⑤ 左側板・④ 仕切板・⑥ 右側板のカムロックを締め付けてください。



- 9 ⑧ 背板に、① 背板止めを取り付けます。① 背板止めを⑧ 背板と① 天板・② 底板・⑤ 左側板・⑥ 右側板のすき間に差し込みます。その後、プラスドライバーを使い⑩ 十字穴付き皿タップピンねじでしっかりと固定してください。① 背板止めの取り付け位置は「背板止め取り付け位置詳細」をご参照ください。



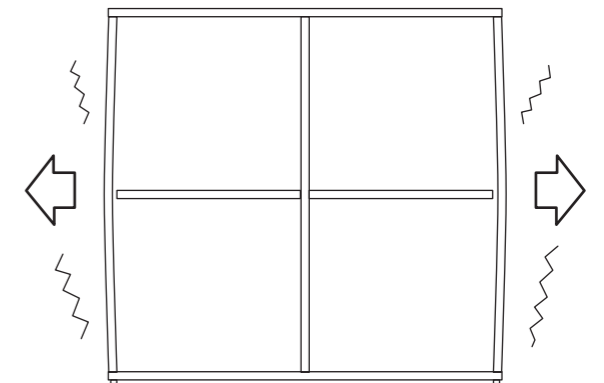
背板止めの取り付け位置詳細



天板・底板側・左側板・右側板にそれぞれ2つずつ角から約200mmの位置に取り付けてください。



背板止めが適切に取り付けられていないと、側板がふくらみ、商品のぐらつきや棚板落下の原因となります。





取扱上の注意

ご使用前にこの取扱上の注意をお読みになり正しくお使いください。
またお読みになった後は、大切に保管してください。

安全のために必ずお守りください

- 積重ねて保管しないでください。倒れてケガをすることがあります。
- 外周部に片寄って重いものを載せないでください。倒れてケガをすることがあります。
- 火気の側に近づけて設置しないでください。破損の原因となります。
- 耐荷重以上のものを載せないでください。破損の原因となります。
- 各部のねじ類が緩んだ状態で使用しないでください。破損や転倒することがあります。
- 異常を発見したらそのまま使用せず、販売元に相談してください。破損や倒れてケガをすることがあります。
- 商品に乗ったり腰をかけたたりしないでください。倒れてケガをすることがあります。
- 用途以外には絶対に使用しないでください。思わぬ事故が発生することがあります。
- 分解や改造をしないでください。破損やケガをすることがあります。
- 傾斜のない平らな場所へ設置してください。
- 物を載せたまま移動しないでください。破損やケガをすることがあります。
- 安全上、構造上の理由により仕様を予告なく変更する場合があります。
- この表示を無視して誤った取扱いをしますと、死亡又は重傷を負ったり、傷害または物的損害が発生する可能性があります。
- 商品を移動させる際には、二人以上でゆっくり行ってください。段差などで破損する場合があります。
- ご使用前にアジャスターを床に合わせて高さ調節してください。アジャスターの調整時は手や足を挟まないように気をつけてください。

組立て方がわからない?お手入れに困ったら?

アールエフヤマカワ FAQ

検索



腰掛けない



高熱を避ける



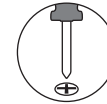
電動ドライバーを
使用しない



指挟み注意



ボルトを十分に
締め付ける



プラスドライバー



2人以上で組立



布を敷く

使用上の注意

- ▲直射日光・暖房器具などの高熱を避けてください。変色・変形することがあります。
- ▲湿気の多いところに設置しないでください。腐食・変色・変形することがあります。
- ▲板面に硬いものを落としたり、ぶつけたりしないでください。破損する事があります。
- ▲加熱した鍋やヤカンなどを直接置かないでください。
- ▲屋外や水がかかるような場所でのご使用は避けてください。変色・変形することがあります。
- ▲水をこぼした場合は放置せずにすみやかに拭き取ってください。

お手入れ方法

- ◆汚れを落とす場合は、から拭きするか固く絞った濡れぞうきんで拭いてください。
- ◆汚れがひどい場合は、薄めた中性洗剤で汚れを落とし、固く絞った濡れぞうきんで拭き、乾燥した布で水分を拭き取ってください。
- ◆シンナー、アルコール等の使用は避けてください。変色・変形の原因となり、塗装が剥がれる場合があります。
- ◆ねじ類は必ず増し締めをしてください。

＜品質表示＞

外形寸法 (mm)	幅	奥行	高さ
SHWKS-22WGY	800	380	700

耐荷重 (均等荷重)

天板	約 20kg
棚板 1枚あたり	約 20kg
総耐荷重	約 60kg

材質

本体 合成樹脂化粧パーティクルボード
(メラミン樹脂)

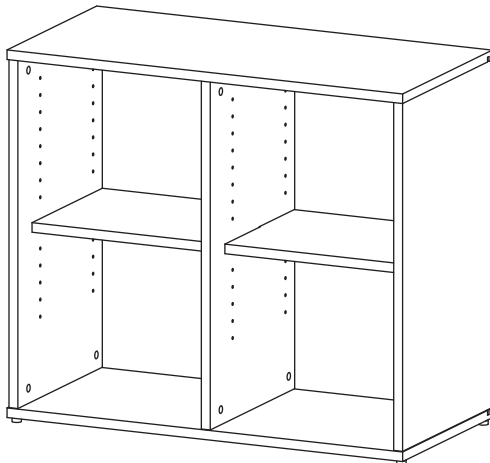
アール・エフ・ヤマカワ株式会社 ☎0120-204-208



商品チェック

当社製品をお買い上げいただき、誠にありがとうございます。
安全に長くお使い頂くために、お客様ご自身での製品チェックにご協力をお願い致します。

不良により返品や交換をご希望される場合は、問題箇所と
お客様情報をご記入の上 FAX 頂くか、お電話にて弊社
お客様相談室までお問い合わせください。



チェック項目

品質向上にご協力いただきありがとうございます。安全にお使いいただくため、
下記項目は定期的にご確認ください。

- 本体に破損や変色・変形は見当たらないか
…異常を発見した場合はお問い合わせください。
- カムロックは正常に締結しているか
…別項「カムロックの正しい締結方法」をご参照ください。
- 側板・天板・底板に隙間はないか
…カムロックとジョイントシャフトが正常に締結されているかを
ご確認ください。
- 完成図との相違は見当たらないか
…安全にお使い頂くため、取扱上の注意は必ずお守りください。

その他問題事項があった場合、枠内へのご記入をお願い致します。

ご協力いただきありがとうございました。

ご氏名	
お電話番号	
FAX番号	

月曜日-金曜日(祝日を除く)

AM9:00~PM5:00

アール・エフ・ヤマカワ株式会社
お客様相談室

☎0120-204-208
FAX 059-256-5333

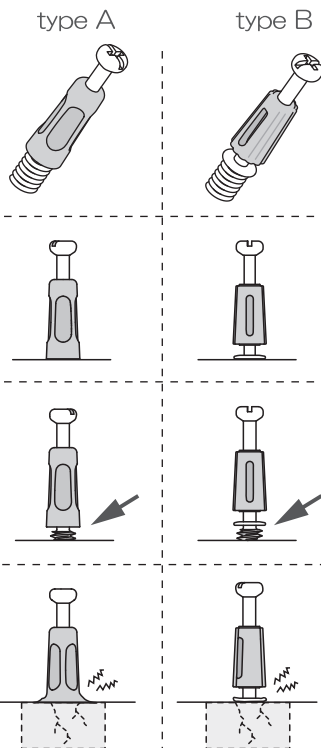
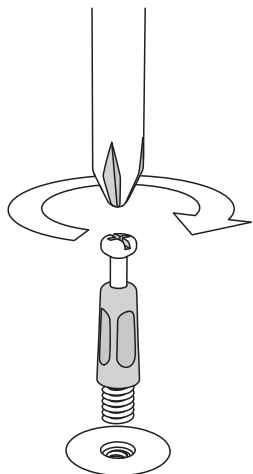
申込番号	
品名	プリーマ木製格子型シェルフ 2x2 グレーバック
商品番号	
お買上日	年 月 日
お買上サイト名	

重要 カムロックの正しい締結方法

安全に作業を進める上で重要な注意事項が記載されています。必ず最後までお読み下さい。

1. ジョイントシャフトのねじ込みと固定

ドライバーを使用して、ジョイントシャフトを板面に固定します。



ジョイントシャフトは、生産の状況により typeA か typeB のいずれかの仕様となります。(機能上の品質に違いはございません) お客様の商品に同梱のものをご確認のうえ、下記に示す取り付け方法をご参照下さい。

適切に取り付けられている
ボルト部分が完全に隠れた状態になります。

最後まで締まっていない
抜けや歪みの原因となります。

締めすぎ
ジョイントシャフトや板内部のナットが破損する恐れがあります。

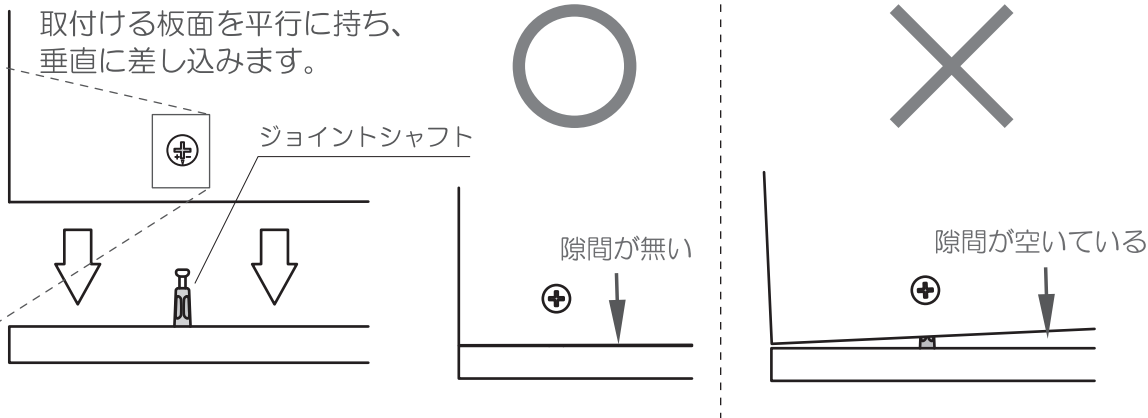
2. ジョイントシャフトの挿入

カムロックには印が付いています。



この印がジョイントシャフト側に来るようにしてください。

取付ける板面を平行に持ち、垂直に差し込みます。



3. ジョイントシャフトのロック (カムロック)

