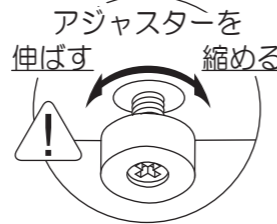


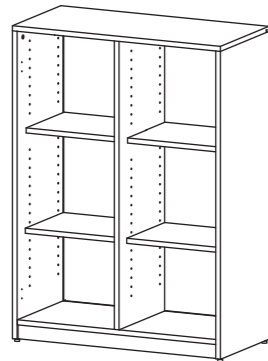
20min 組立の目安  
**組立説明書**  
 プリマ木製格子型シェルフ 2x3 グレーバック SHWKS-23WG

組立て方がわからない?  
 お手入れに困ったら?

アールエフヤマカワ FAQ 検索



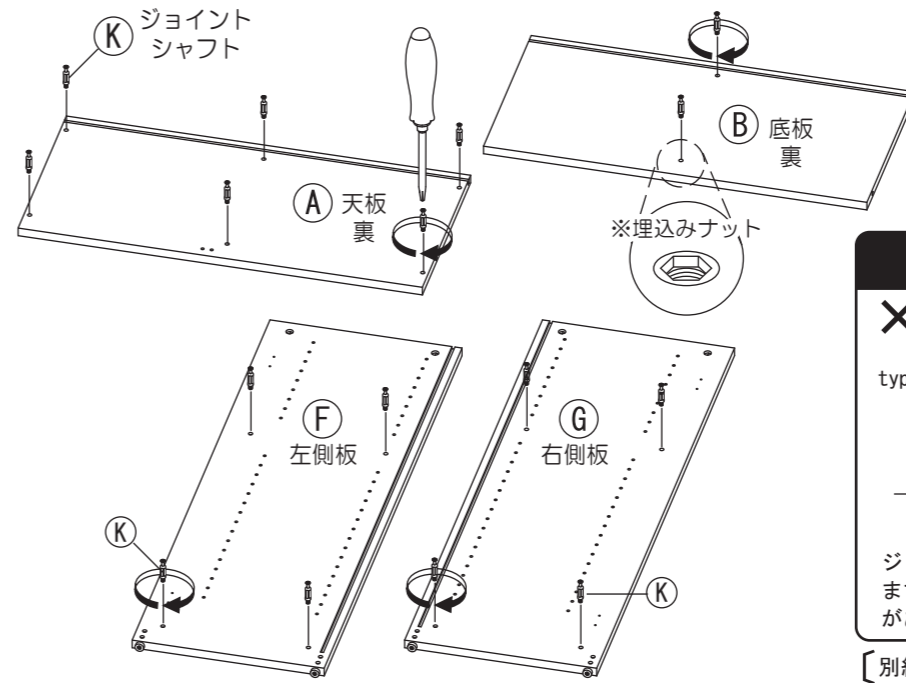
床に接地していないアジャスターを回して水平になるように調整し、がたつかないようにしてください。



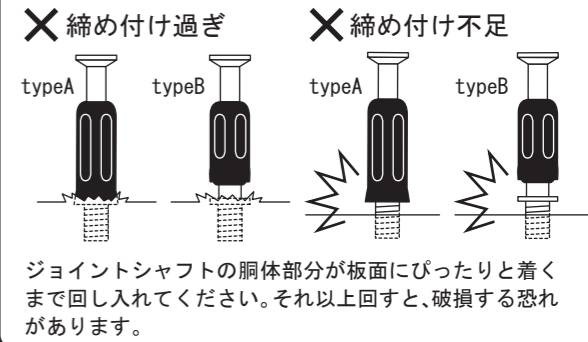
**部材一覧** ※部品の個数を参照し、不足や不具合がないかをご確認ください。不足や不具合があった場合は配送いたします。電話にて部品名をお伝えください。

<b>① 天板 ×1</b>  扉(別売)用ナット		<b>② 底板 ×1</b> 		<b>③ 固定棚板 ×1</b>  <b>④ 可動棚板 ×1</b> 	
<b>⑤ 仕切板 ×1</b> 	<b>⑥ 左側板 ×1</b>  アジャスターが取付済み	<b>⑦ 右側板 ×1</b>  アジャスターが取付済み	<b>⑧ 背板 ×1</b> 		
<b>① 巾木 ×2</b>  木ダボが取付済	<b>② 棚ダボ ×8</b> 	<b>③ ジョイントシャフト ×16</b> 	<b>④ 背板止め ×8</b> 	<b>⑤ 十字穴付き皿タッピンねじ ×8</b> 	

**1** ①天板・②底板・⑥左側板・⑦右側板に③ジョイントシャフトを取り付けてください。  
 ※ジョイントシャフト取り付け部分には、ナットが埋め込まれています。

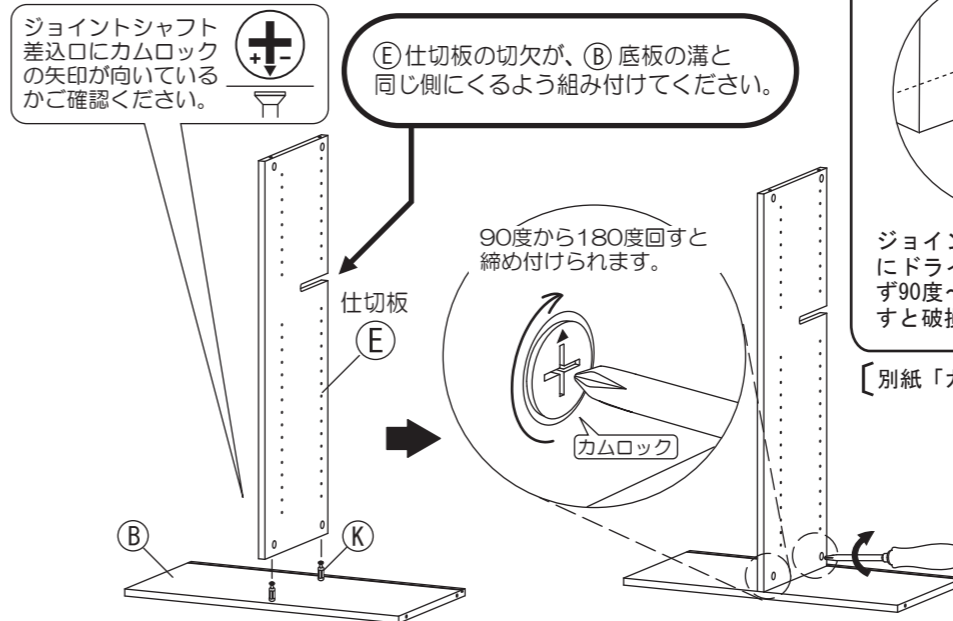


**ジョイントシャフト取り付け上の注意**

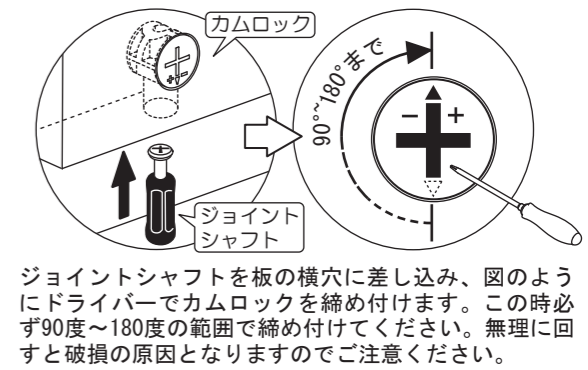


【別紙「カムロックの正しい締結方法」を参照してください。】

**2** ②底板の③ジョイントシャフトを⑤仕切板の横穴に差し込みます。その後、⑤仕切板のカムロックを締め付けてください。



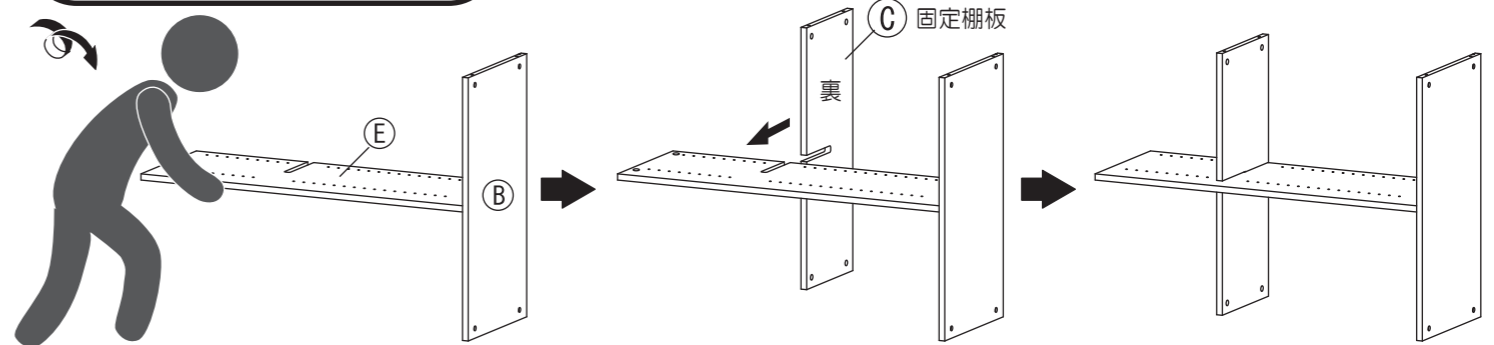
**ジョイントシャフト・カムロック締め付け詳細**



【別紙「カムロックの正しい締結方法」を参照してください。】

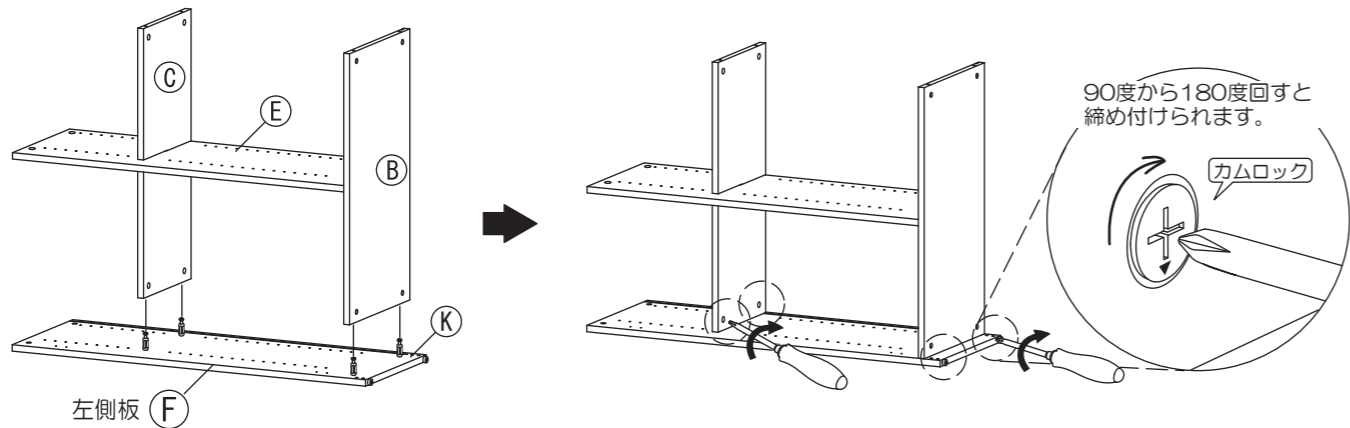
**3** 本体を2人以上で慎重に倒します。⑤仕切板を図のように支えながら、⑤仕切板中央にある切り込みに③固定棚板を差し込んでください。

必ず一人が⑤仕切板を支えながら組み付けてください。



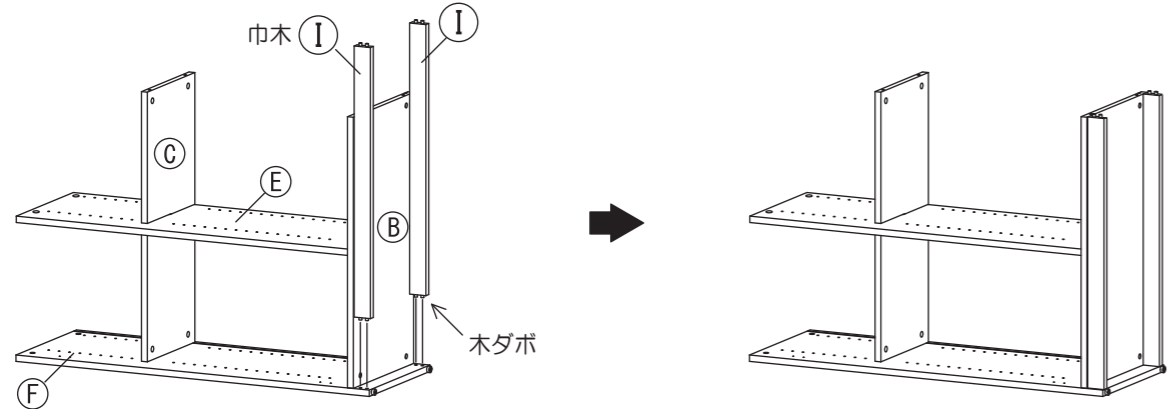
4

3で組んだ本体に(F)左側板を取り付けます。(F)左側板の(K)ジョイントシャフトを(B)底板・(C)固定棚板の横穴に差し込んでください。(C)固定棚板が外れ易くなっておりますのでご注意ください。



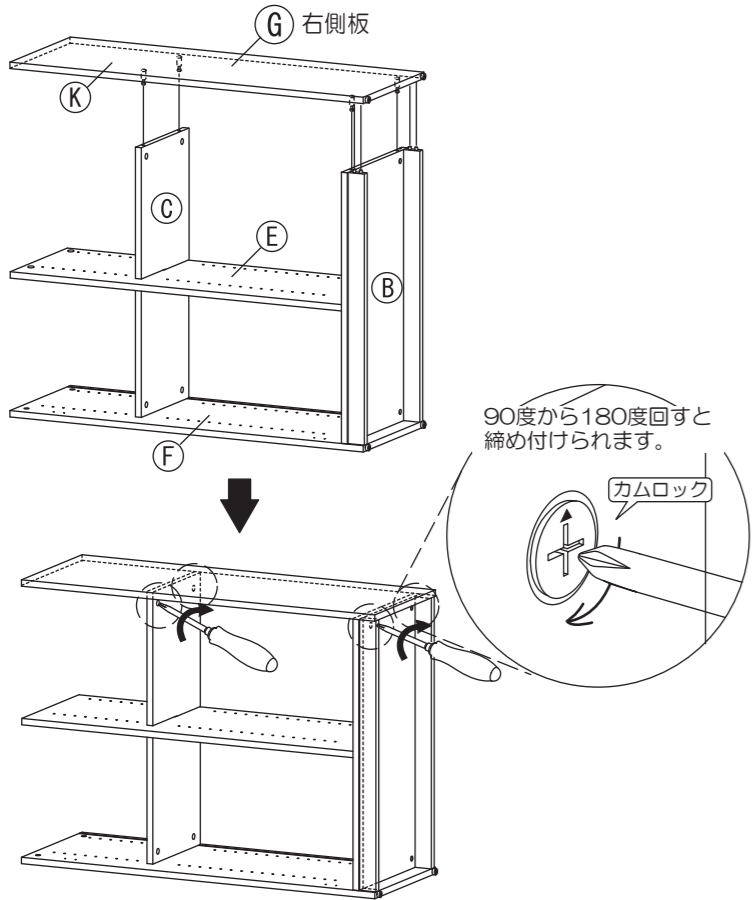
5

(F)左側板に(I)巾木の木ダボを差し込みます。



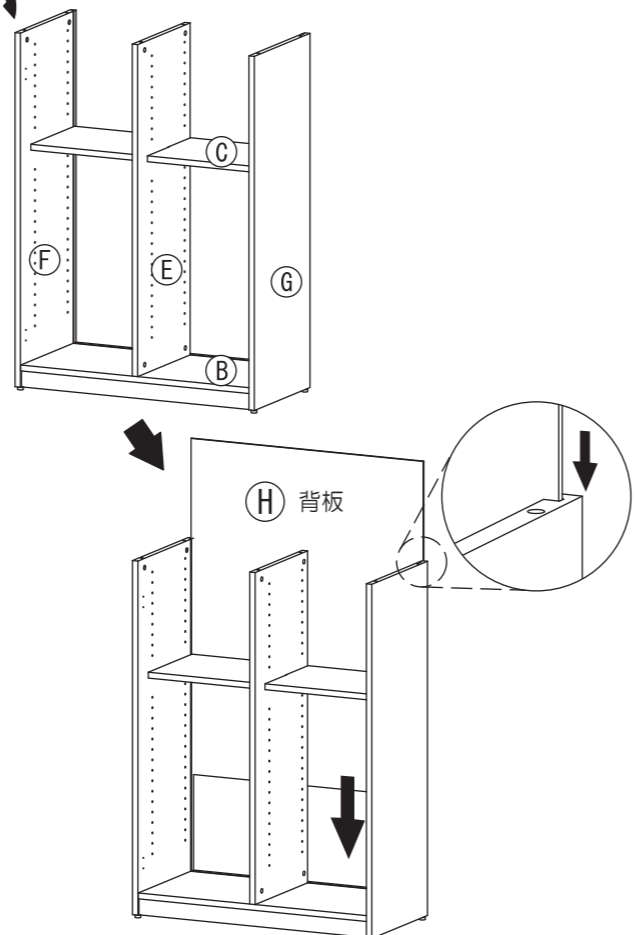
6

(G)右側板の(K)ジョイントシャフトを(C)固定棚板・(B)底板の横穴に差し込んでください。その後、(C)固定棚板・(B)底板のカムロックを締め付けてください。



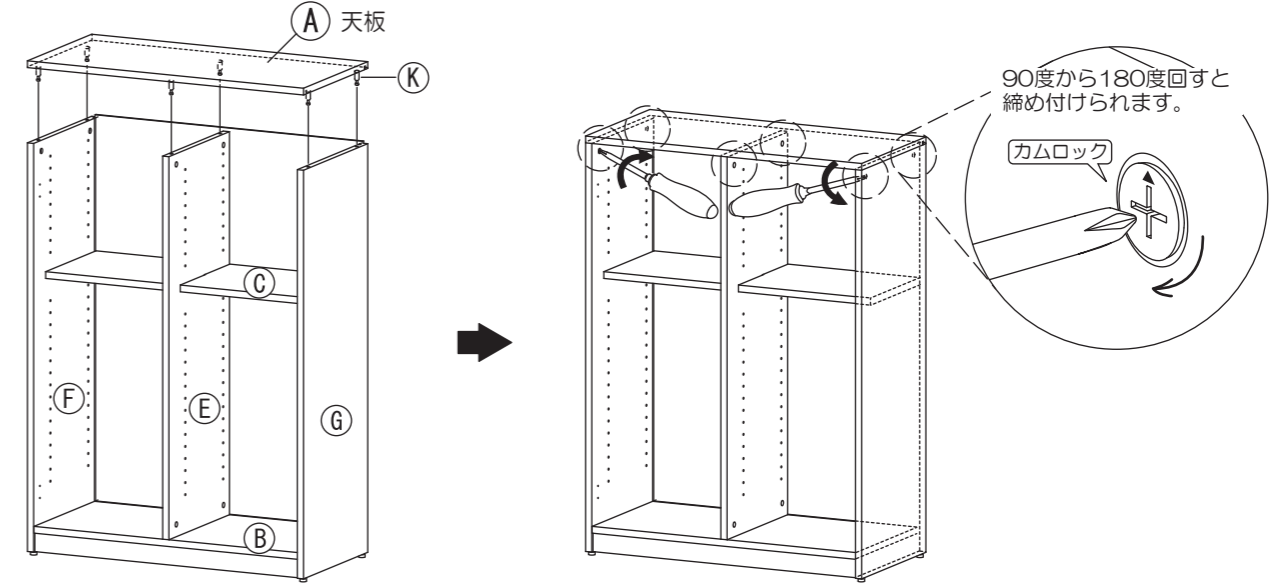
7

二人以上で慎重に、本体を図のように起こします。(F)左側板・(G)右側板の溝に沿って、(H)背板を差し込んでください。



8

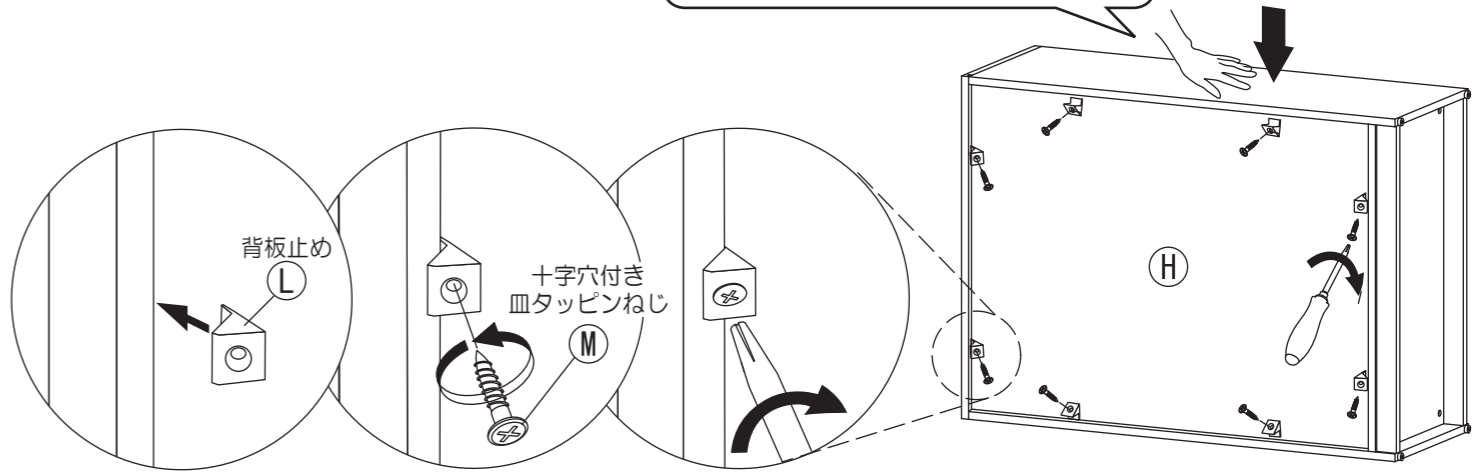
(A)天板の(K)ジョイントシャフトを(F)左側板・(E)仕切板・(G)右側板の横穴に差し込んでください。その後、(F)左側板・(E)仕切板・(G)右側板のカムロックを締め付けてください。



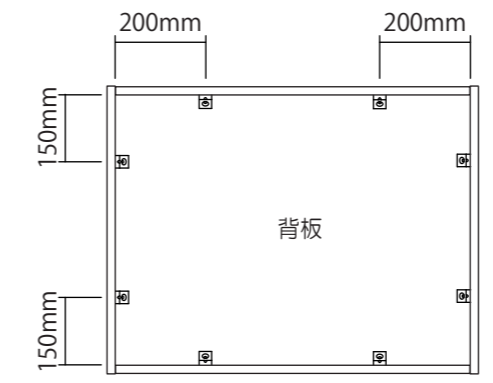
9

(H)背板に、(L)背板止めを取り付けます。(L)背板止めを(H)背板と(A)天板・(B)底板・(F)左側板・(G)右側板のすき間に差し込みます。その後、プラスドライバーを使い(M)十字穴付き皿タッピンねじでしっかりと固定してください。(L)背板止めの取り付け位置は「背板止め取り付け位置詳細」をご参照ください。

背板が浮かないように上から押さえながら取り付けてください。



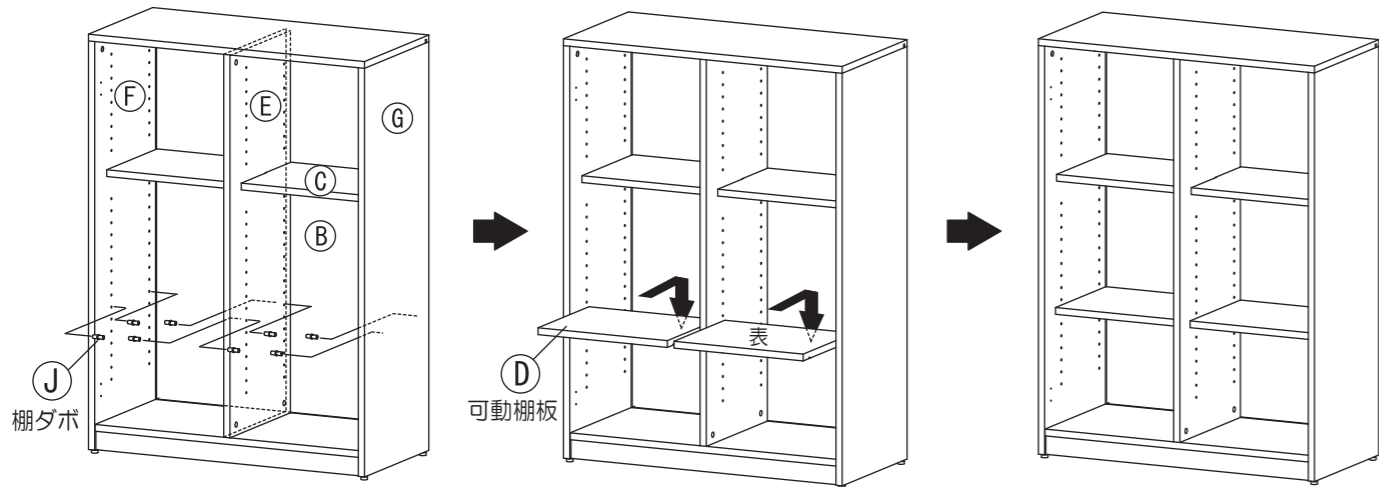
### 背板止めの取り付け位置詳細



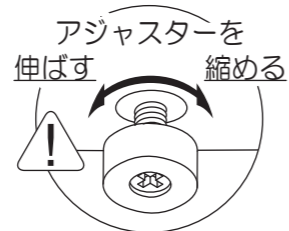
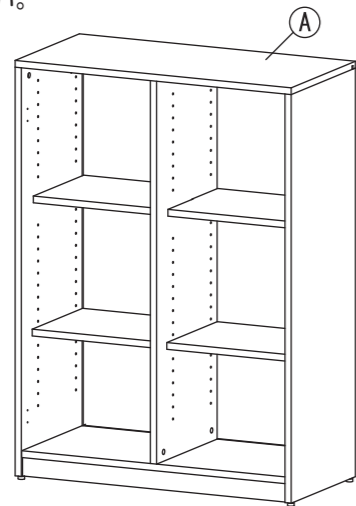
天板・底板側は1つ外側から約150mmの位置に、左側板・右側板には2つを角から約200mmの位置にそれぞれ取り付けてください。



①左側板・②仕切板・③右側板のお好みの高さに④棚ダボを差し込んでください。  
差し込んだ④棚ダボに⑤可動棚板をのせます。



傾斜のない平らな場所に設置し、①天板が床と水平になるようにアジャスターで調整してください。



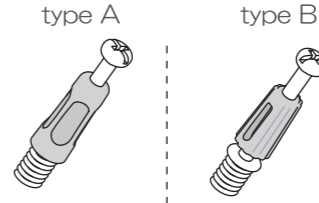
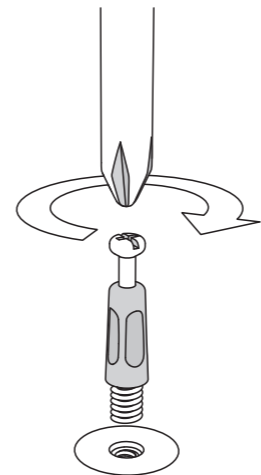
床に接地していないアジャスターを回して水平になるように調整し、がたつかないようにしてください。

## 重要 カムロックの正しい締結方法

安全に作業を進める上で重要な注意事項が記載されています。必ず最後までお読み下さい。

### 1. ジョイントシャフトのねじ込みと固定

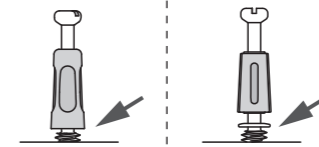
ドライバーを使用して、ジョイントシャフトを板面に固定します。



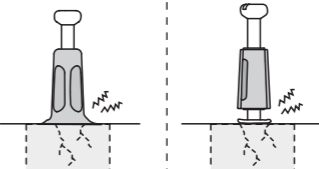
ジョイントシャフトは、生産の状況により typeA か typeB のいずれかの仕様となります。(機能上の品質に違いはございません) お客様の商品に同梱のものをご確認のうえ、下記に示す取り付け方法をご参照下さい。



適切に取り付けられている  
ボルト部分が完全に隠れた状態になります。



最後まで締まっていない  
抜けや歪みの原因となります。



締めすぎ  
ジョイントシャフトや板内部のナットが破損する恐れがあります。

### 2. ジョイントシャフトの挿入

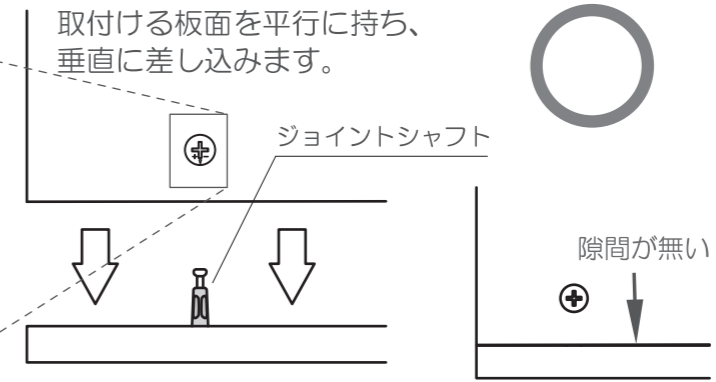
カムロックには印が付いています。



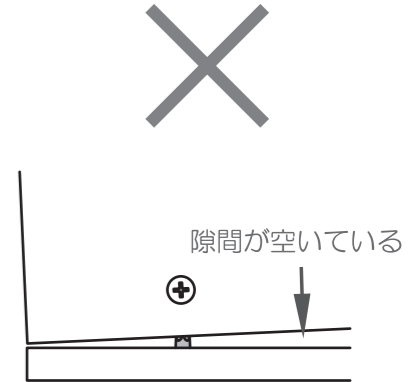
この印がジョイントシャフト側に来るようにしてください。

取付ける板面を平行に持ち、垂直に差し込みます。

ジョイントシャフト

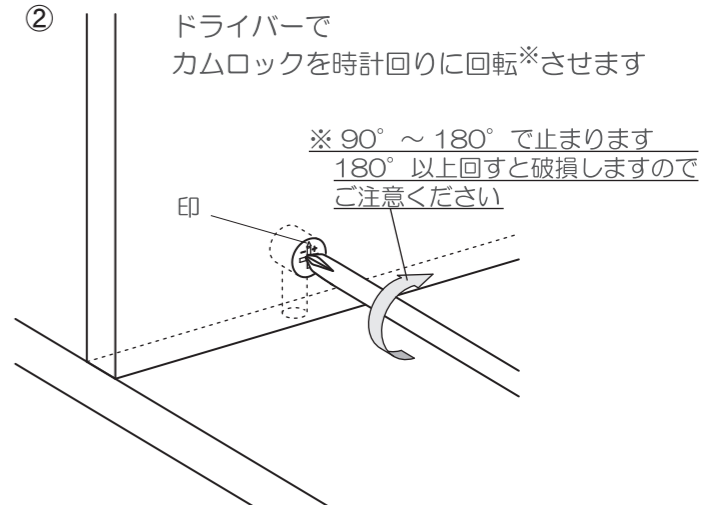
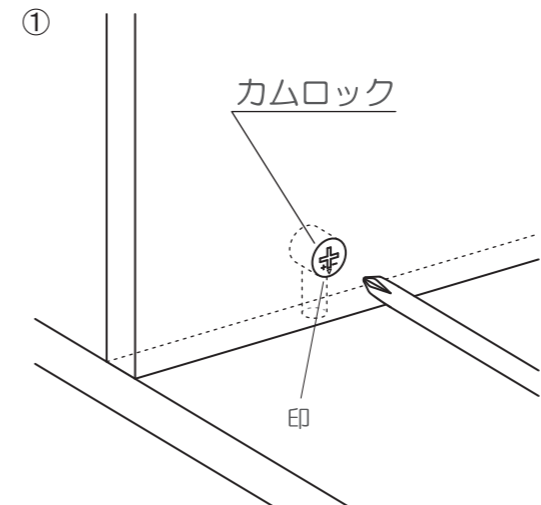


隙間が無い



隙間が空いている

### 3. ジョイントシャフトのロック (カムロック)



ドライバーでカムロックを時計回りに回転※させます

※ 90° ~ 180° で止まります  
180° 以上回すと破損しますのでご注意ください

## ⚠ 取扱上の注意

ご使用前にこの取扱上の注意をお読みになり正しくお使いください。  
またお読みになった後は、大切に保管してください。

### 安全のために必ずお守りください

- 積み重ねて保管しないでください。倒れてケガをすることがあります。
- 外周部に片寄って重いものを載せないでください。倒れてケガをすることがあります。
- 火気の側に近づけて設置しないでください。破損の原因となります。
- 耐荷重以上のものを載せないでください。破損の原因となります。
- 各部のねじ類が緩んだ状態で使用しないでください。破損や転倒することがあります。
- 異常を発見したらそのまま使用せず、販売元に相談してください。破損や倒れてケガをすることがあります。
- 商品に乗ったり腰をかけたたりしないでください。倒れてケガをすることがあります。
- 用途以外には絶対に使用しないでください。思わぬ事故が発生することがあります。
- 分解や改造をしないでください。破損やケガをすることがあります。
- 傾斜のない平らな場所へ設置してください。
- 物を載せたまま移動しないでください。破損やケガをすることがあります。
- 安全上、構造上の理由により仕様を予告なく変更する場合があります。
- この表示を無視して誤った取扱いをしますと、死亡又は重傷を負ったり、傷害または物的損害が発生する可能性があります。
- 商品を移動させる際には、二人以上でゆっくり行ってください。段差などで破損する場合があります。
- ご使用前にアジャスターを床に合わせて高さ調節してください。アジャスターの調整時は手や足を挟まないように気をつけてください。

### 使用上の注意

- ▲直射日光・暖房器具などの高熱を避けてください。変色・変形することがあります。
- ▲湿気の多いところに設置しないでください。腐食・変色・変形することがあります。
- ▲板面に硬いものを落としたり、ぶついたりしないでください。破損する事があります。
- ▲加熱した鍋やヤカンなどを直接置かないでください。
- ▲屋外や水がかかるような場所でのご使用は避けてください。変色・変形することがあります。
- ▲水をこぼした場合は放置せずすみやかに拭き取ってください。

### お手入れ方法

- ◆汚れを落とす場合は、から拭きするか固く絞った濡れぞうきんで拭いてください。
- ◆汚れがひどい場合は、薄めた中性洗剤で汚れを落とし、固く絞った濡れぞうきんで拭き、乾燥した布で水分を拭き取ってください。
- ◆シンナー、アルコール等の使用は避けてください。変色・変形の原因となり、塗装が剥がれる場合があります。
- ◆ねじ類は必ず増し締めをしてください。

組立て方がわからない?お手入れに困ったら?

アールエフヤマカワ FAQ 検索



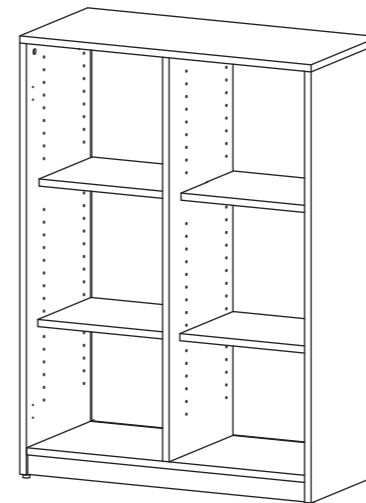
### ＜品質表示＞

外形寸法 (mm)	幅	奥行き	高さ
SHWKS-23WGY	800	380	700
耐荷重 (均等荷重)			
天板	約 20kg		
棚板 1 枚あたり	約 20kg		
総耐荷重	約 60kg		
材質			
本体	合成樹脂化粧パーティクルボード (メラミン樹脂)		
アール・エフ・ヤマカワ株式会社 ☎0120-204-208			

## ! 商品チェック

当社製品をお買い上げいただき、誠にありがとうございます。  
安全に長くお使い頂くために、お客様ご自身での製品チェックにご協力をお願い致します。

不良により返品や交換をご希望される場合は、問題箇所とお客様情報をご記入の上 FAX 頂くか、お電話にて弊社お客様相談室までお問い合わせください。



### ☑ チェック項目

品質向上にご協力いただきありがとうございます。安全にお使いいただくため、下記項目は定期的にご確認ください。

- 本体に破損や変色・変形は見当たらないか  
…異常を発見した場合はお問い合わせください。
- カムロックは正常に締結しているか  
…別項「カムロックの正しい締結方法」をご参照ください。
- 側板・天板・底板に隙間はないか  
…カムロックとジョイントシャフトが正常に締結されているかをご確認ください。
- 完成図との相違は見当たらないか  
…安全にお使い頂くため、取扱上の注意は必ずお守りください。

その他問題事項があった場合、枠内へのご記入をお願い致します。

ご協力いただきありがとうございました。

ご氏名	
お電話番号	
FAX番号	

月曜日-金曜日(祝日を除く) AM9:00~PM5:00 アール・エフ・ヤマカワ株式会社 お客様相談室		☎0120-204-208 FAX 059-256-5333	
申込番号			
品名	プライマ木製格子型シェルフ 2x3 グレーバック		
商品番号			
お買上日	年	月	日
お買上サイト名			

# 木製シェルフ扉ハイ/ロー 取扱説明書

## 組立部材一覧

■お買い上げありがとうございます。  
組み立て前に組立部材一覧をご確認下さい。

部材名	①左右扉	②カギ用アルミフレーム	④取手	⑥取手ネジ
部材				
数量	各×1	×1	×2	×4
部材名	③丁番	⑤丁番ネジ	⑦フレーム用ネジ	⑧鍵
部材				
数量	各×1	ロー×4/ハイ×6	ロー×16/ハイ×24	×2

**注意**

- プラスドライバーをご用意ください。
- 手を切らないよう軍手をして組立てください。
- 指を挟まぬよう気を付けてください。
- 作業するときは柔らかい布を下に敷いてください。
- ボルトの締め付けは十分に行ってください。
- 組立中に横から無理な力かけないでください。
- 電動工具は使用しないでください。

▲簡易施錠のため貴重品などは入れないでください。

## 取扱上の注意

ご使用時にこの取扱上の注意をお読みにになり正しくお使いください。  
またお読みにになった後は、大切に保管してください。

### 1. 安全のために必ずお守りください。

- 積み重ねて保管しないでください。倒れてけがをすることがあります。
- 外周部に片寄って重い物を載せないでください。倒れてけがをすることがあります。
- 火器のそばに近づけて設置しないでください。火災になることがあります。
- 耐荷重以上のものを載せないでください。破損の原因となります。
- 各部のねじ類がゆるんだ状態で使用しないでください。破損や転倒することがあります。必ず増し締めをしてください。
- 異常を発見したらそのまま使用せず、販売元に相談してください。破損や倒れてけがをすることがあります。
- 商品に乗ったり腰をかけたたりしないでください。倒れてけがをすることがあります。
- 用途以外には絶対に使用しないでください。思わぬ事故が発生することがあります。
- 分解や改造をしないでください。破損やけがをすることがあります。

### 2. ご使用上の注意

- 直射日光・暖房器具などの高熱を避けてください。変色・変形することがあります。
- 湿気が多い所に設置しないでください。腐食・変色・変形することがあります。
- 板面に硬いものを落としたり、ぶついたりしないでください。破損することがあります。

### 3. お手入れ方法

- 汚れを落とす場合は拭き取る固く絞ったぬれそうきんで拭いてください。
  - 汚れのひどい場合には薄めた中性洗剤で拭いてから固く絞ったぬれそうきんで拭いてください。
- ご注意：シンナー・アルコール等の使用は避けてください。変色・変形や塗装がはがれる場合があります。

### 4. お問い合わせ先

アール・エフ・ヤマカワ株式会社

TEL：059-255-2024

受付時間：月曜日～金曜日（祝日を除く）AM9:00～PM5:00

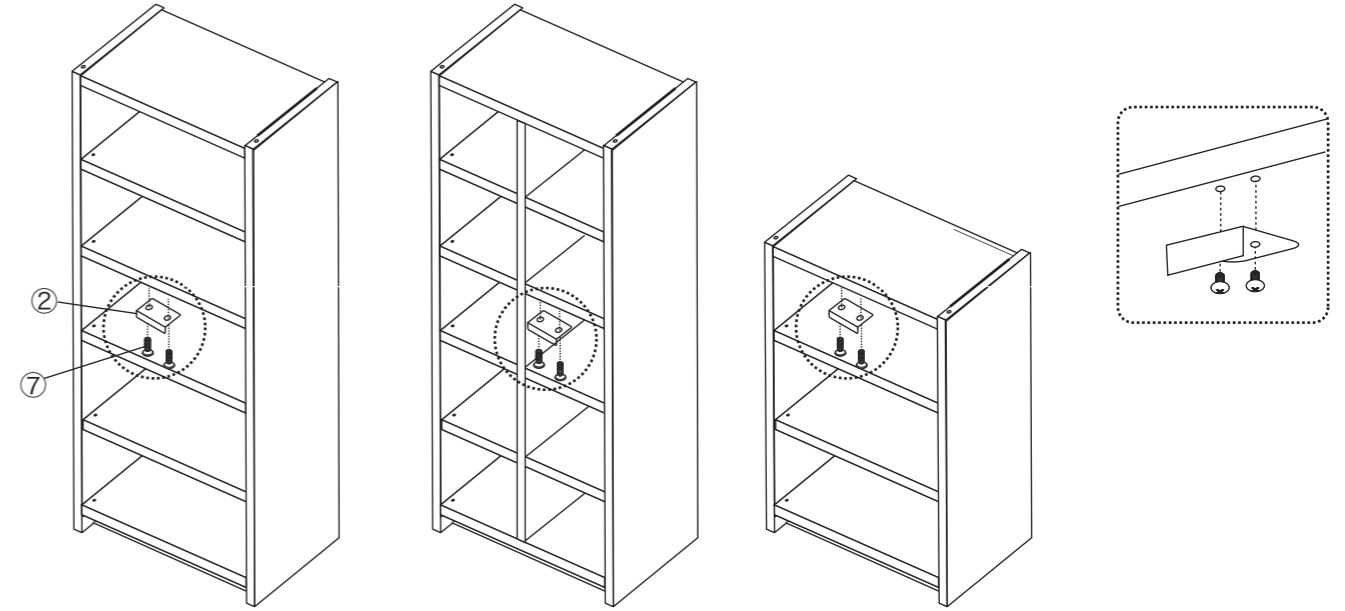
## 品質表示

■品名	木製シェルフ扉ハイ/ロー		
■材質	低圧メラミン化粧パーティクルボード		
■サイズ(mm)		幅	奥行 高さ
■品番	Z-SHWHD-WH	397 18	1796
	Z-SHWHD-GY	397 18	1796
	Z-SHWLD-WH	397 18	1101
	Z-SHWLD-GY	397 18	1101

- 取扱上の注意 加熱した鍋や沸騰したヤカンなどを直接置かないで下さい。  
水などをこぼした場合は放置せずに速やかに拭き取って下さい。

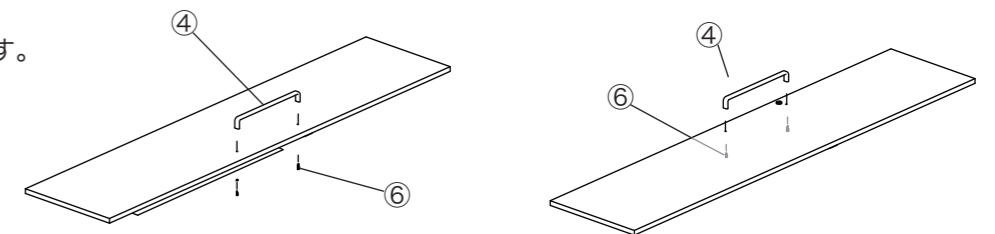
## 1. フレームの取付け

- ②カギ用アルミフレームを  
木製シェルフハイ・木製格子型シェルフは固定棚、  
木製シェルフローは天板に取付けて下さい。



## 2. 取手の取付け

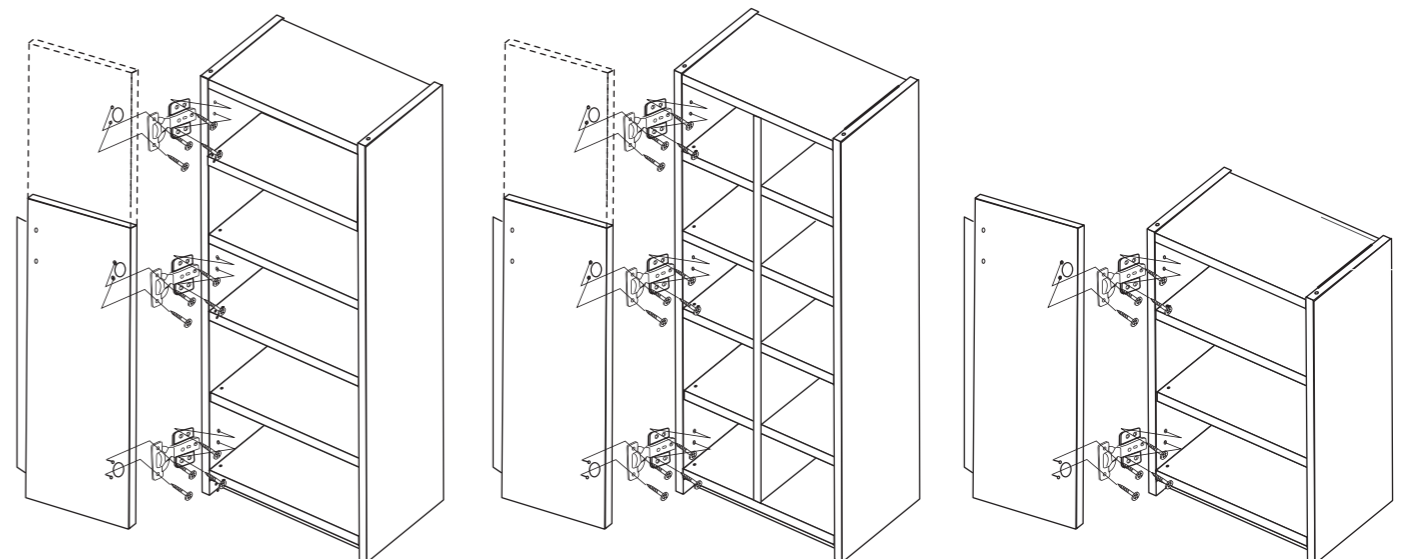
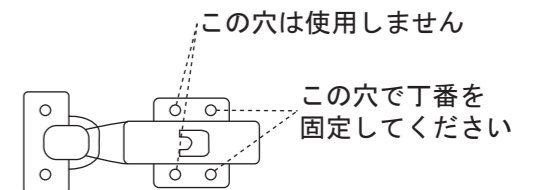
- ⑥取手ネジで④取手を付けます。



## 3. 扉の取付け

- ①左右扉と本体（別売）に③丁番を  
⑤丁番ネジで取付けて下さい。

※木製シェルフ扉ハイの場合、蝶番は3か所になります



※反対側の扉も同様に取りつけて下さい。

## 4. 完成

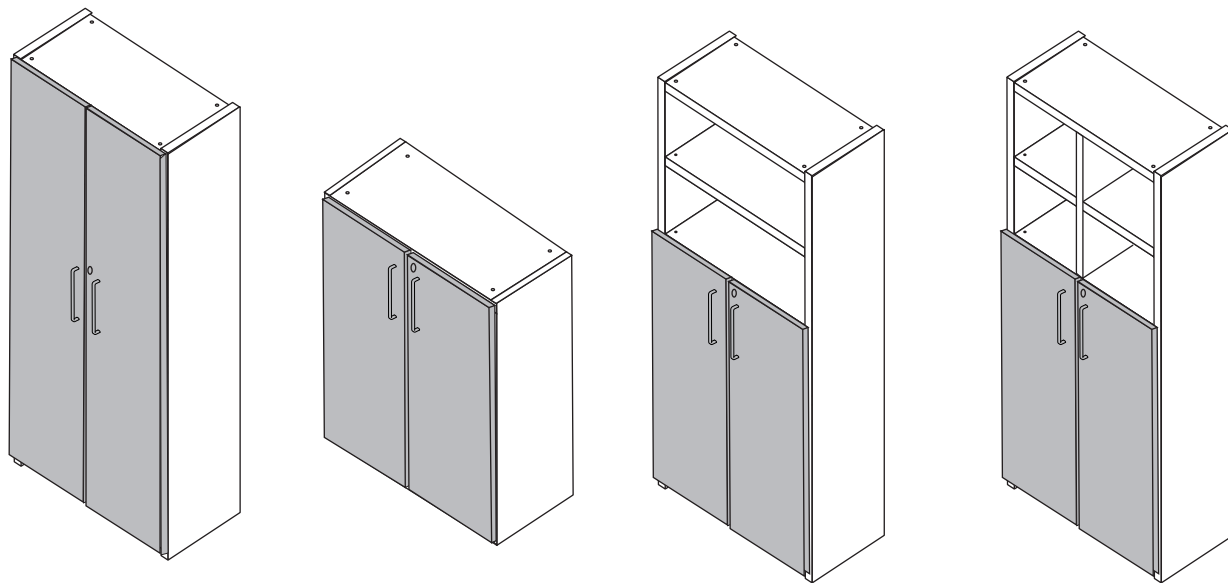
■カギの開閉を確認して下さい。※カギの紛失にご注意下さい。



注意

簡易施錠のため貴重品などはいれないでください。

カギの開閉がうまくいかない場合は、5.扉の調節へ



## 5. 扉の調節

### 【左右の調節】

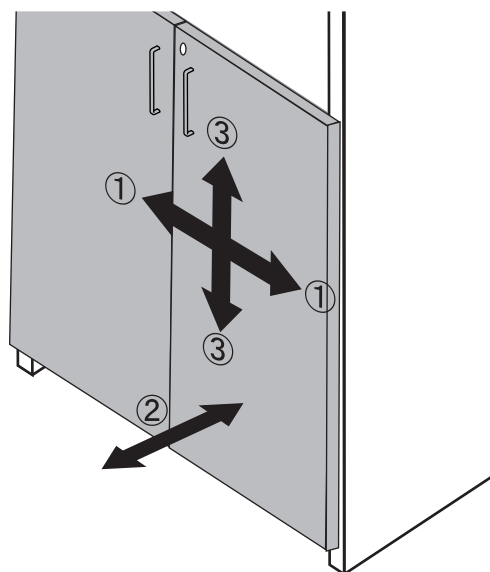
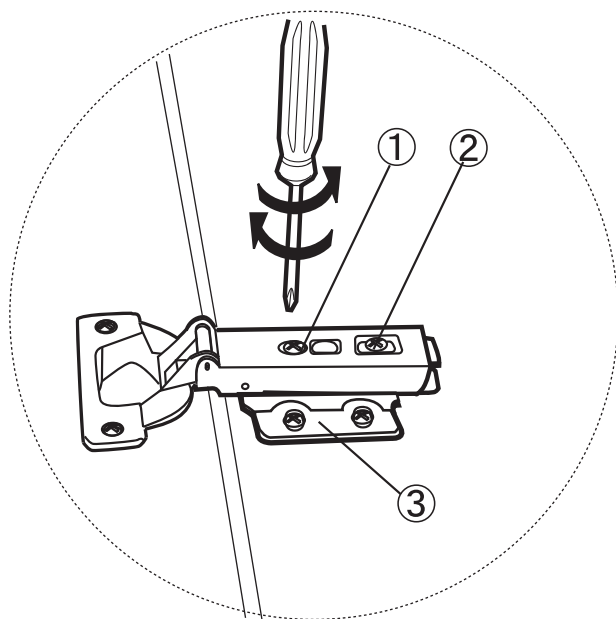
①のボルトをプラスドライバーで回し、扉の左右調節をして下さい。

### 【前後の調節】

②のボルトをプラスドライバーで緩めて扉の前後を調節した後、ボルトを締めて下さい。

### 【上下の調節】

③のネジを緩め、上下に調節した後、ネジを締めて下さい。



グレーの扉は指紋の跡等の汚れが目立ちやすいため、  
組立後に汚れが目立つ場合は水で濡らした布で拭き取って下さい