

30min 組立の目安  
**木製格子型シェルフ 組立説明書**  
 Z-SHWKS-25WGY-1 (2)

組立て方がわからない?  
 お手入れに困ったら?

R.F.YAMAKAWA FAQ

検索

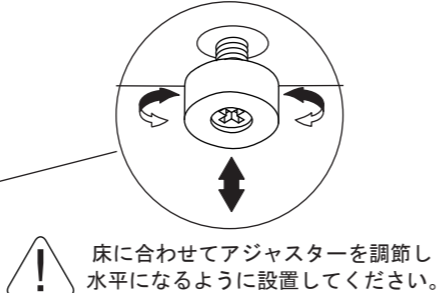


●耐震金具を取付け可能です。  
 詳しくは別項を参照してください。

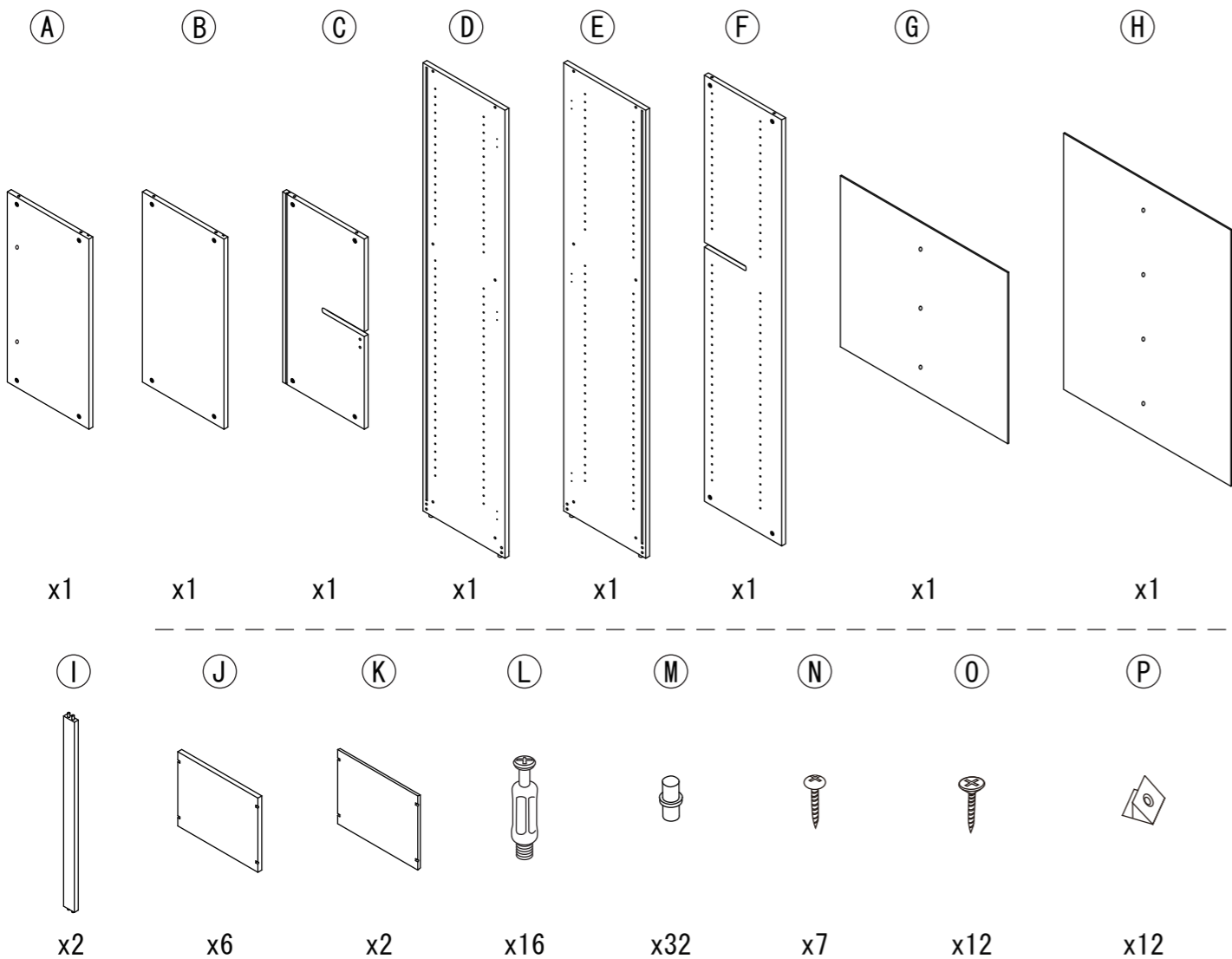


プラスドライバー 2人以上で組立 布を敷く

▲電動工具は使用しないでください。

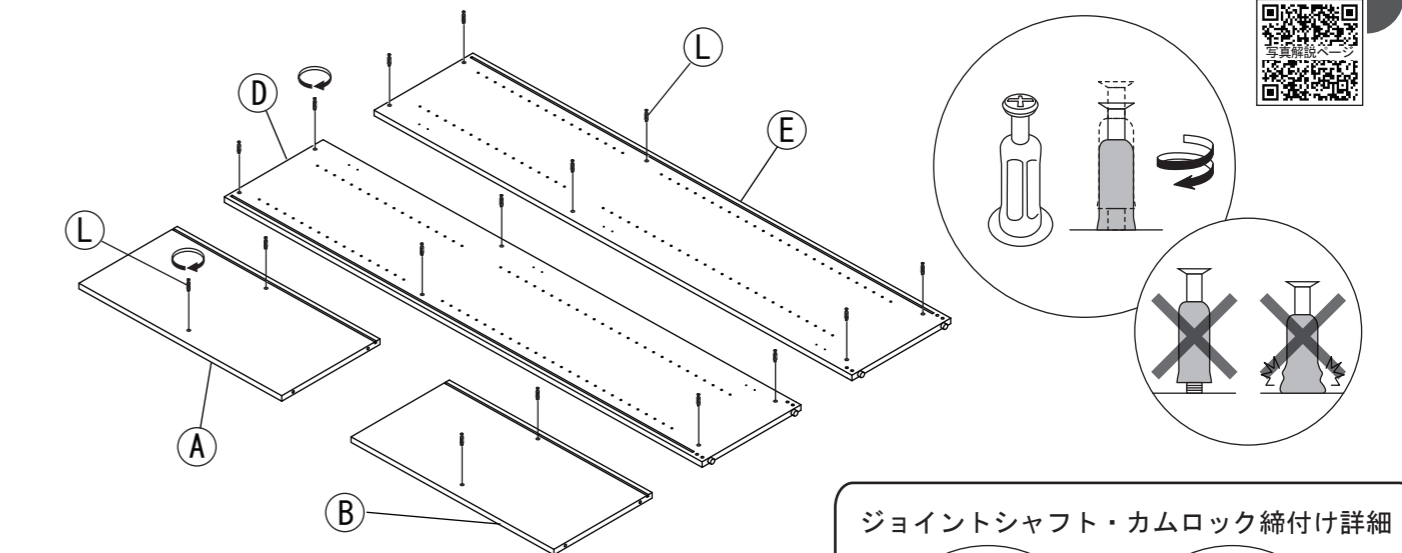


PARTS

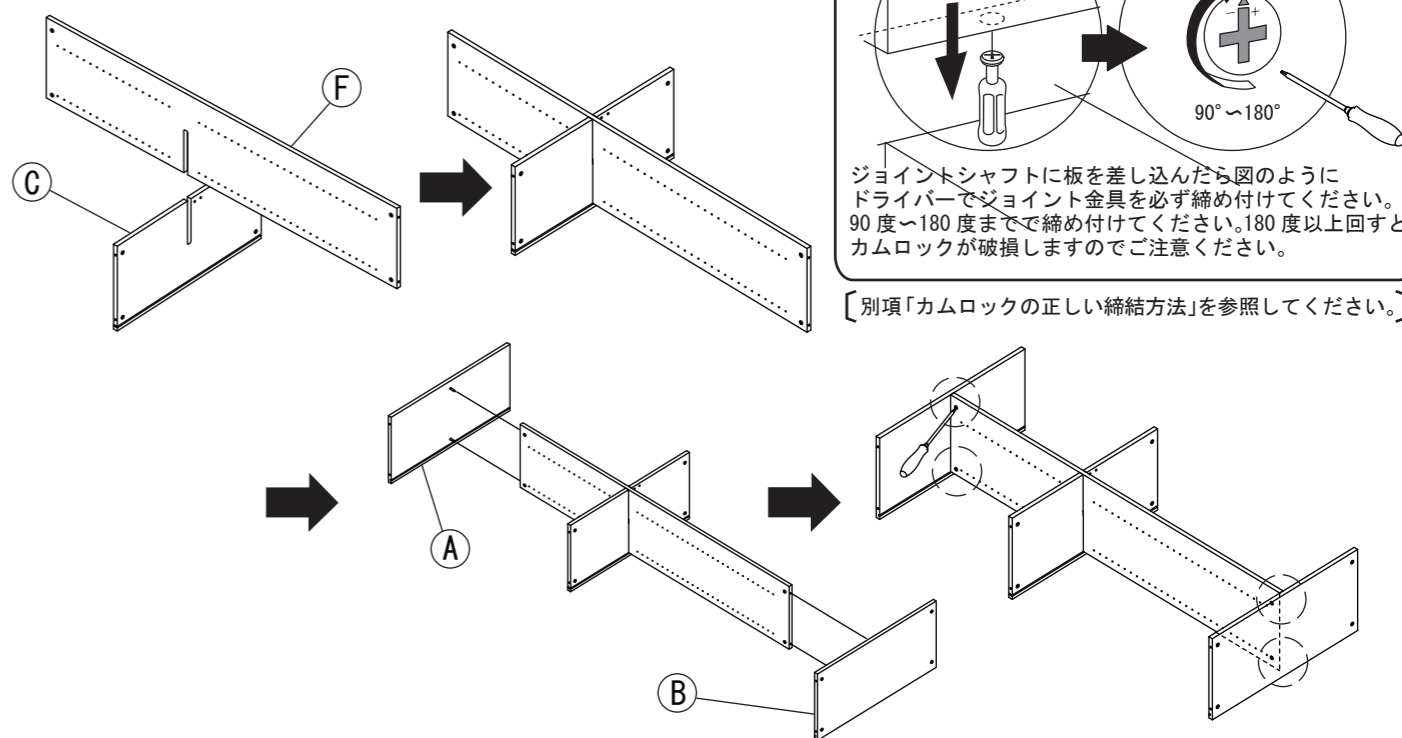


※部品の個数を参照し、不足や不具合がないかをご確認ください。不足や不具合があった場合は配送いたします。電話にて部品横のアルファベットをお伝えください。

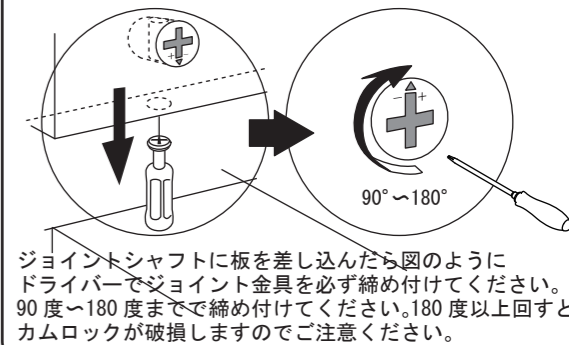
STEP1



STEP2

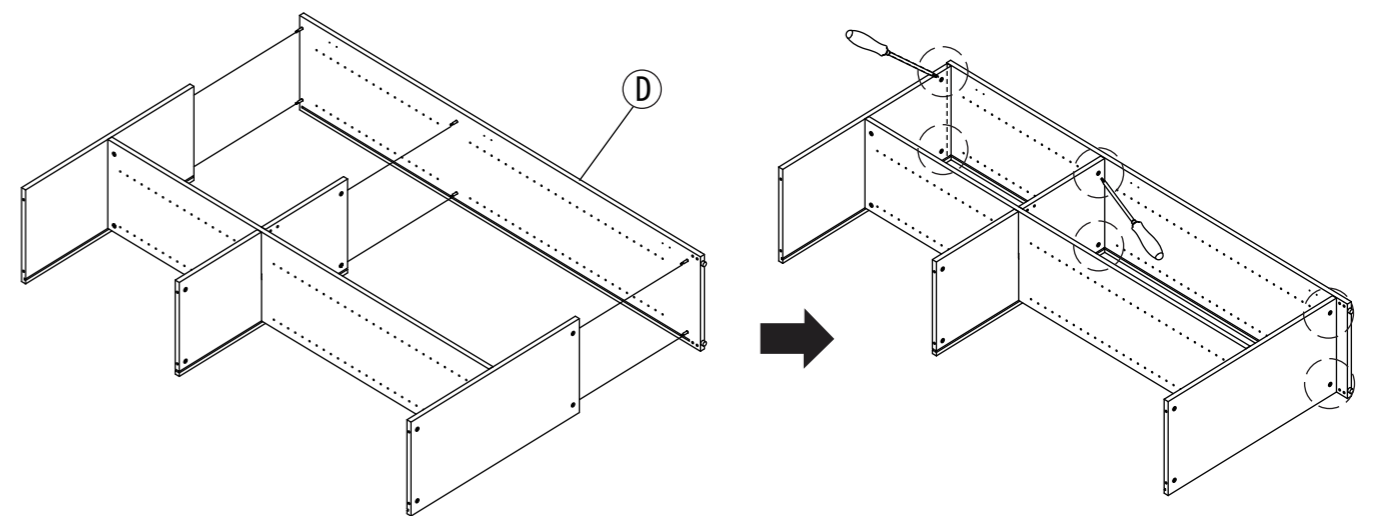


ジョイントシャフト・カムロック締め付け詳細

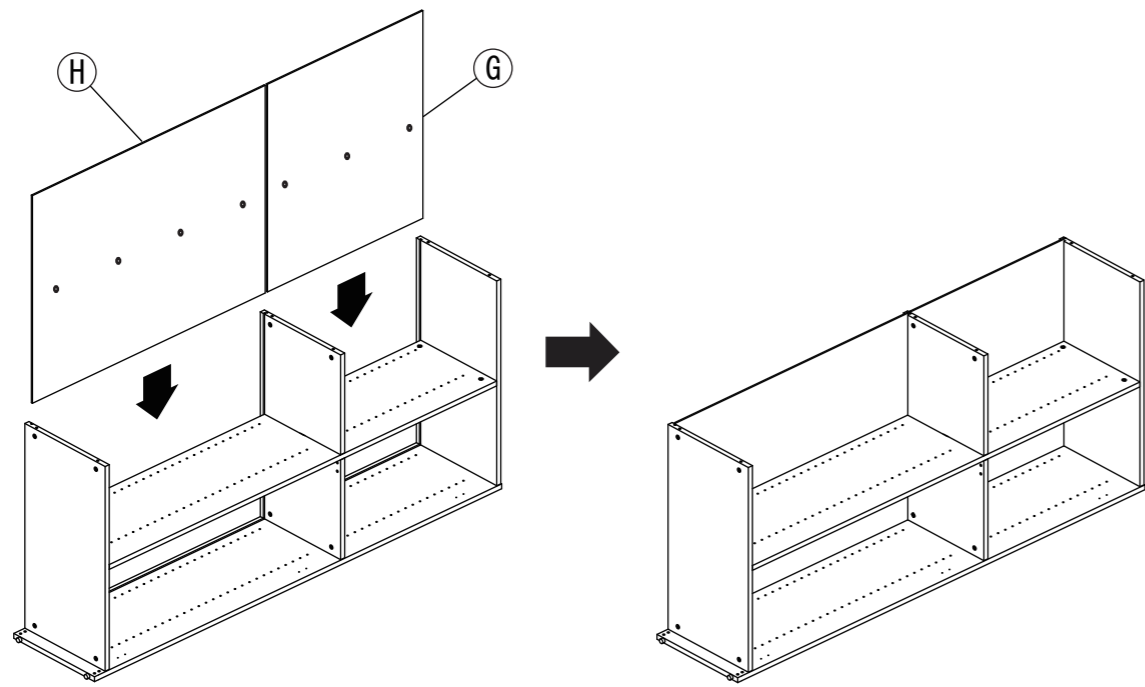


[別項「カムロックの正しい締結方法」を参照してください。]

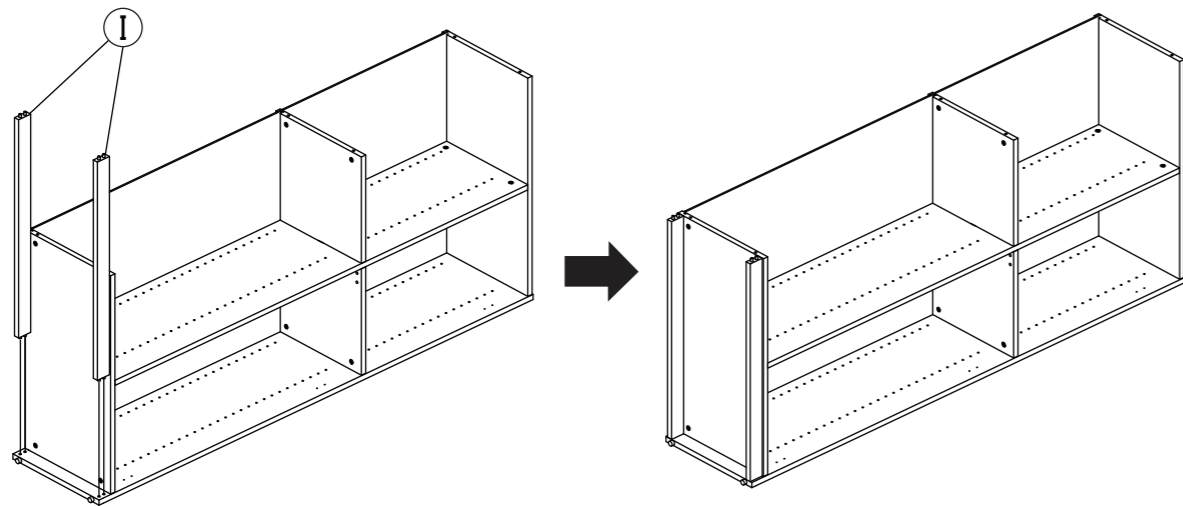
STEP3



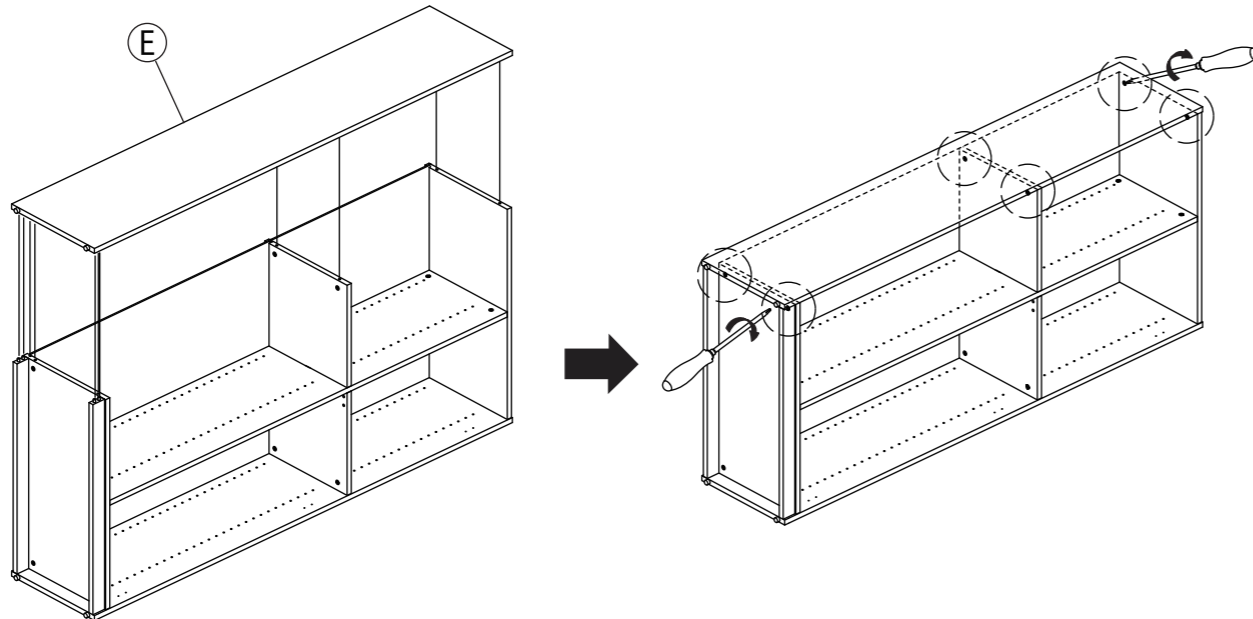
STEP4



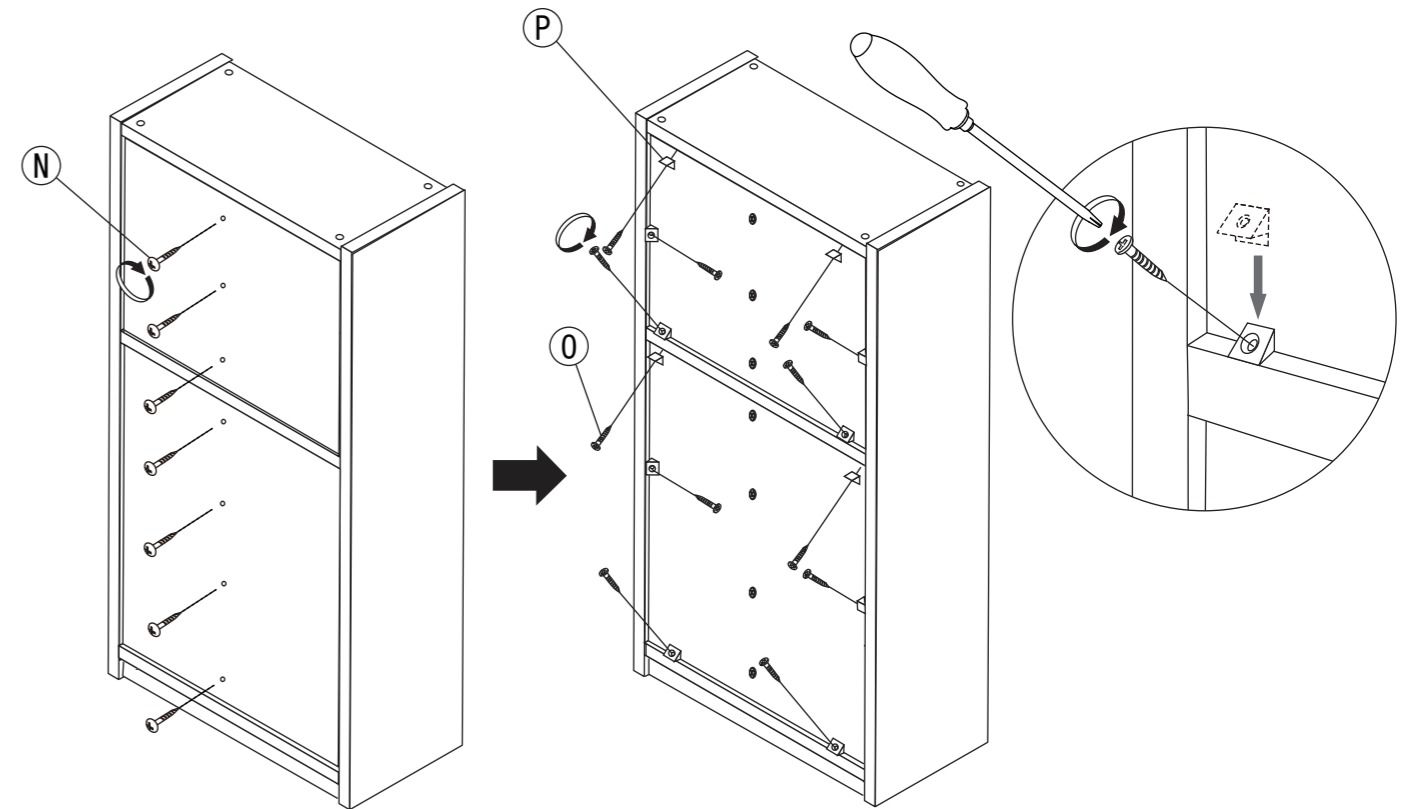
STEP5



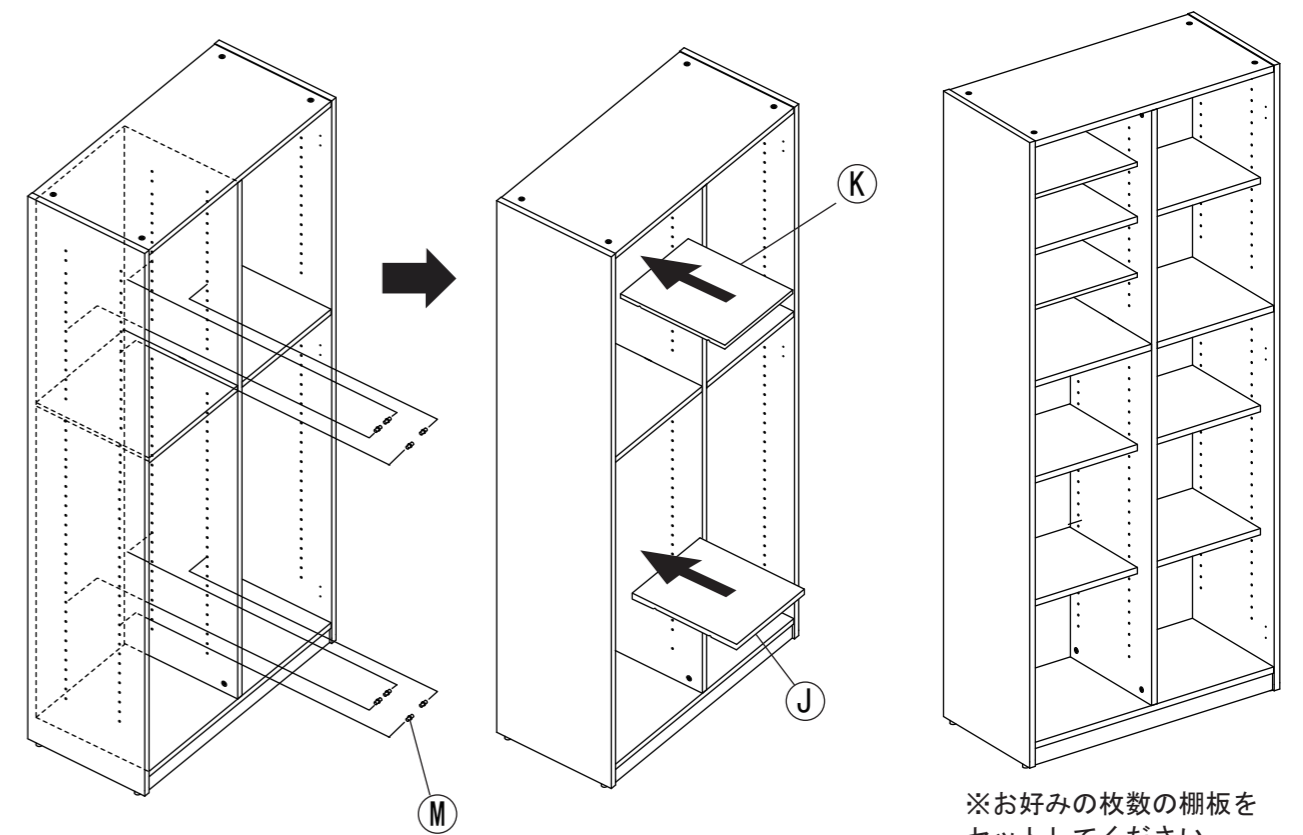
STEP6



STEP7



STEP8



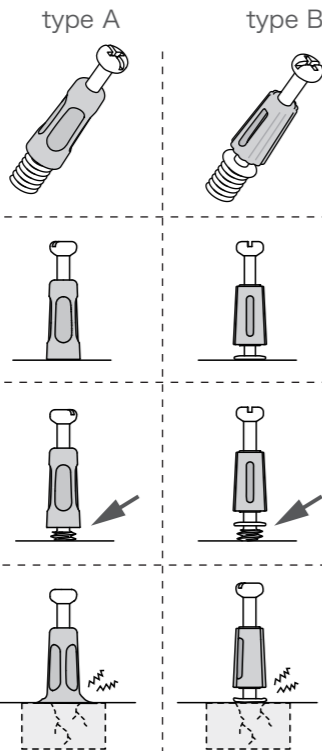
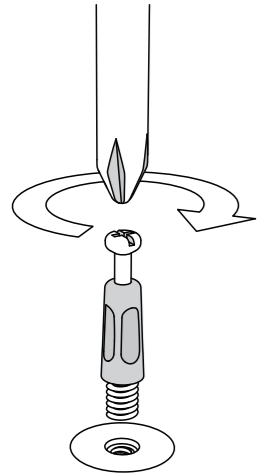
※お好みの枚数の棚板を  
セットしてください。

# 重要 カムロックの正しい締結方法

安全に作業を進める上で重要な注意事項が記載されています。必ず最後までお読み下さい。

## 1. ジョイントシャフトのねじ込みと固定

ドライバーを使用して、ジョイントシャフトを板面に固定します。



ジョイントシャフトは type A と type B の2種類があります。お買い上げの商品と同梱のものをご確認のうえ、下記に示す取り付け方法をご参照下さい。

適切に取付けられている  
ボルト部分が完全に隠れた状態になります。

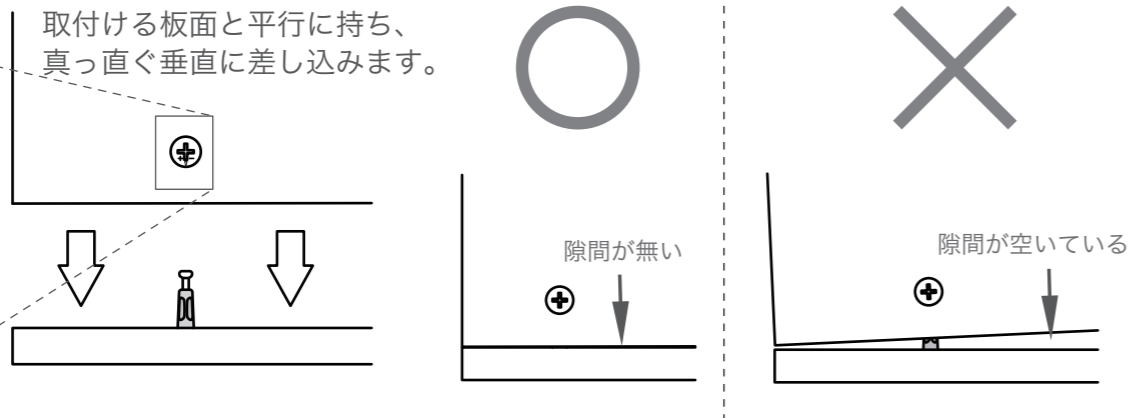
最後まで締まっていない  
抜けや歪みの原因となります。

締めすぎ  
ジョイントシャフトや板内部のナットが破損する恐れがあります。

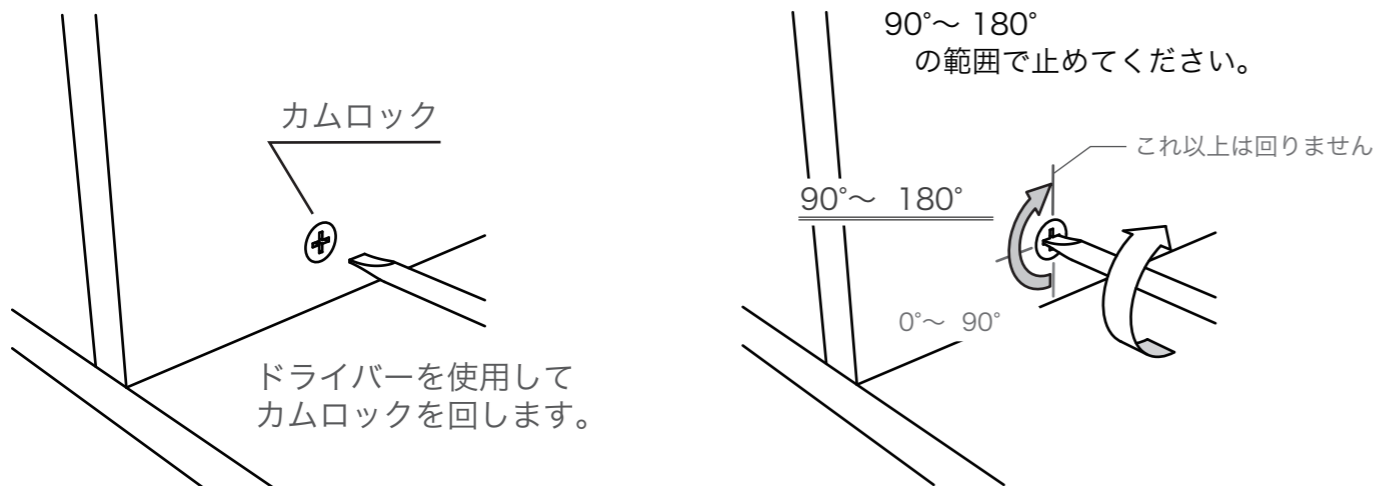
## 2. ジョイントシャフトの挿入

カムロックには印が付いています。  
この印が板を取り付ける側に来るようにしてください。

取付ける板面と平行に持ち、真っ直ぐ垂直に差し込みます。



## 3. ジョイントシャフトのロック (カムロック)



## 取扱上の注意

ご使用前にこの取扱上の注意をお読みになり正しくお使いください。またお読みになった後は、大切に保管してください。

### 安全のために必ずお守りください

- 積み重ねて保管しないでください。倒れてケガをすることがあります。
- 外周部に片寄って重いものを載せないでください。倒れてケガをすることがあります。
- 火気の側に近づけて設置しないでください。破損の原因となります。
- 耐荷重以上のものを載せないでください。破損の原因となります。
- 各部のねじ類が緩んだ状態で使用しないでください。破損や転倒することがあります。
- 異常を発見したらそのまま使用せず、販売元に相談してください。破損や倒れてケガをすることがあります。
- 商品に乗ったり腰をかけたりにしないでください。倒れてケガをすることがあります。
- 用途以外には絶対に使用しないでください。思わぬ事故が発生することがあります。
- 分解や改造をしないでください。破損やケガをすることがあります。
- 傾斜のない平らな場所へ設置してください。
- 物を載せたまま移動しないでください。破損やケガをすることがあります。
- 安全上、構造上の理由により仕様を予告なく変更する場合があります。
- この表示を無視して誤った取扱いをしますと、死亡又は重傷を負ったり、傷害または物的損害が発生する可能性があります。
- 商品を移動させる際には、二人以上でゆっくり行ってください。段差などで破損する場合があります。
- ご使用前にアジャスターを床に合わせて高さ調節してください。アジャスターの調整時は手や足を挟まないように気をつけてください。

### 使用上の注意

- ▲直射日光・暖房器具などの高熱を避けてください。変色・変形することがあります。
- ▲湿気の多いところに設置しないでください。腐食・変色・変形することがあります。
- ▲板面に硬いものを落としたり、ぶつけたりしないでください。破損する事があります。
- ▲加熱した鍋やヤカンなどを直接置かないでください。
- ▲屋外や水がかかるような場所でのご使用は避けてください。変色・変形することがあります。
- ▲水をこぼした場合は放置せずすみやかに拭き取ってください。

### お手入れ方法

- ◆汚れを落とす場合は、から拭きするか固く絞ったぬれぞうきんで拭いてください。
- ◆汚れがひどい場合は、薄めた中性洗剤で汚れを落とし、固く絞った濡れぞうきんで拭き、乾燥した布で水分を拭き取ってください。
- ◆シンナー、アルコール等の使用は避けてください。変色・変形や塗装が剥がれる場合があります。
- ◆ねじ類は必ず増し締めをしてください。

組立て方がわからない?お手入れに困ったら?

R.F.YAMAKAWA FAQ

検索

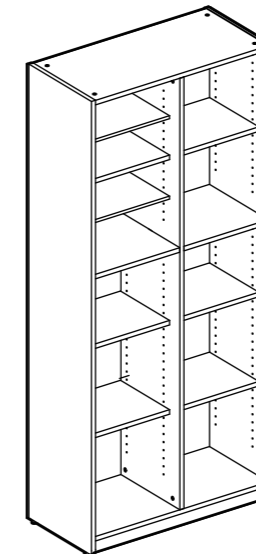


＜品質表示＞			
外形寸法 (mm)	幅	奥行き	高さ
Z-SHWKS-25WGY-1 (2)	800	380	1810
耐荷重 (すべて均等分布)			
総耐荷重	約 100kg 以内		
棚板ホワイト 1枚あたり	約 20kg		
棚板グレー 1枚あたり	約 2kg		
材質	低圧メラミン化粧板		
表面	パーティクルボード		
芯材	PVC		
エッジ	PVC		
アール・エフ・ヤマカワ株式会社 ☎059-255-2024			

## 商品チェック

当社製品をお買い上げいただき、誠にありがとうございます。安全に永くお使い頂くために、お客様ご自身の製品チェックにご協力をお願い致します。

※製品に問題があった場合は下図に問題箇所を記載し、お問い合わせください。



- チェック項目
- 本体に破損は見当たらないか
- ネジ、ボルトは緩んでいないか
- ネジ、ボルトのサイズは合っているか
- がたつき、傾きはないか
- アジャスターは正常に動作するか
- 側板、仕切り板、背板に隙間はないか
- 変色、変形はないか
- 完成図との相違は見当たらないか

品質向上にご協力いただきありがとうございます。安全にお使いいただくため、上記項目は定期的にご確認ください。

その他問題事項があった場合、枠内へのご記入をお願い致します。

ご協力いただきありがとうございました。

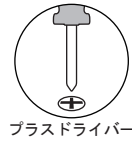
月曜日-金曜日(祝日を除く) AM9:00~PM5:00	
アール・エフ・ヤマカワ株式会社 ☎059-255-2024	
お客様相談室 FAX 059-256-5333	
申込番号	
品名	木製格子型シェルフ
商品番号	
お買上日	年 月 日
お買上サイト名	



10min  
組立の目安

# 耐震用金具 組立説明書

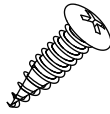
Z-SHWKS-25, Z-SHWHS 用



## PARTS

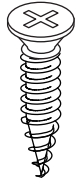
※部品の個数を参照し、不足や不具合がないかをご確認ください。不足や不具合があった場合は配送いたします。電話にて部品図上の文字をお伝えください。

イ



x 2

ロ



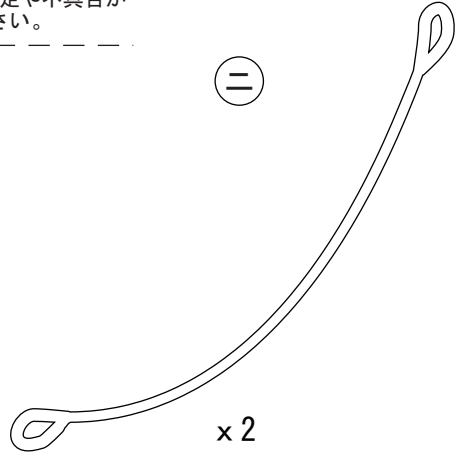
x 2

ハ



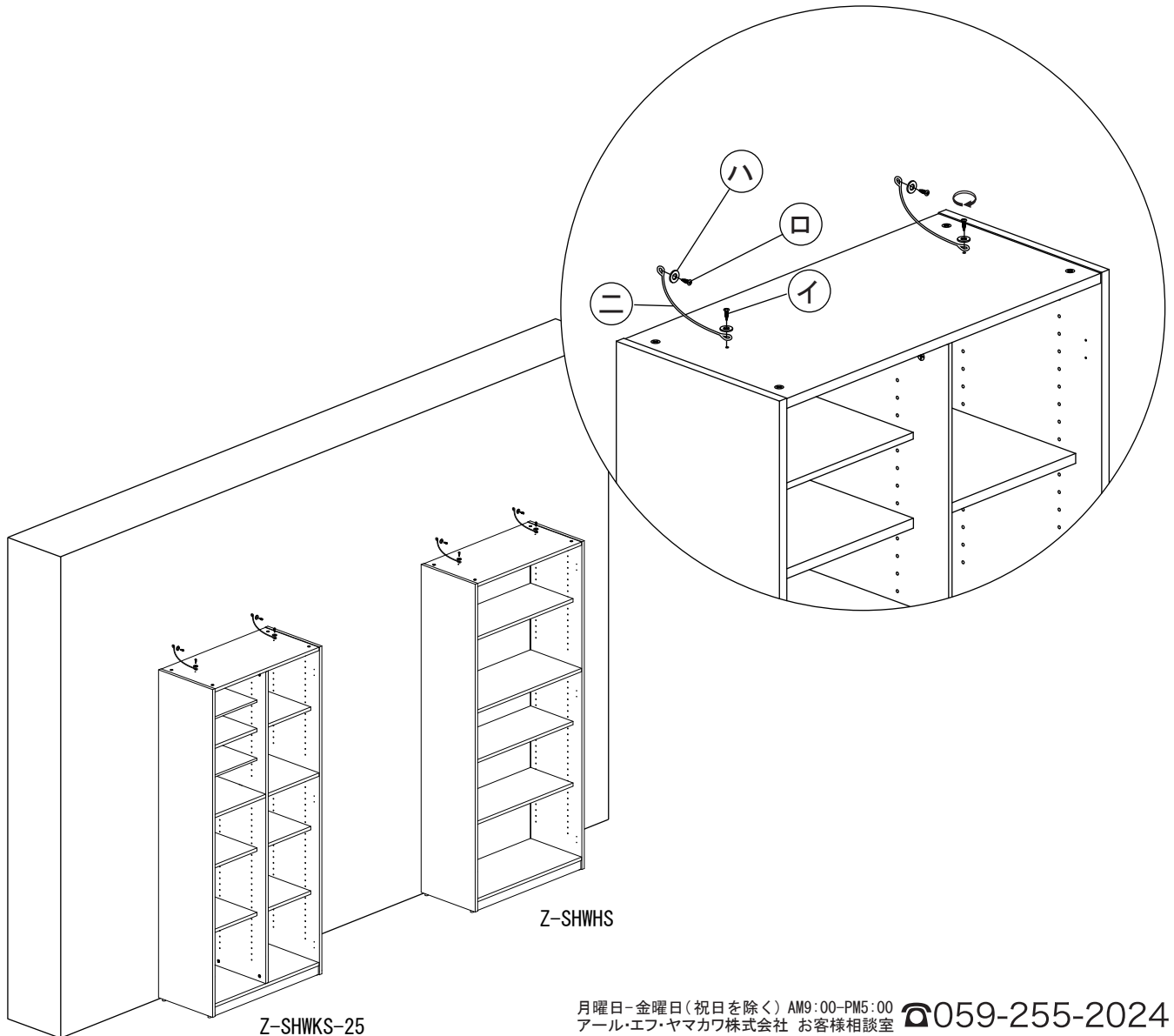
x 4

ニ



x 2

## STEP1

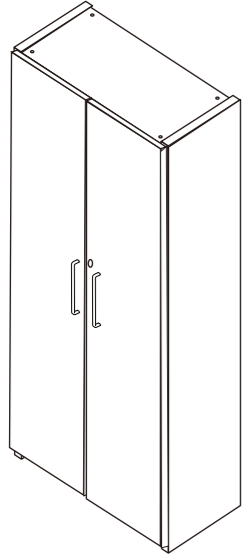


Z-SHWKS-25

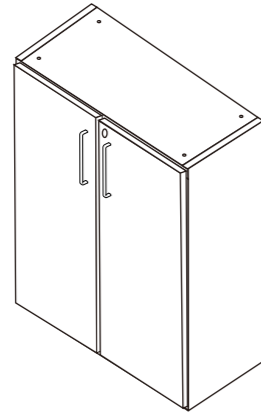
Z-SHWHS

組立の目安 20分  
**プリーマ 木製シェルフ ロー/ハイ用扉 組立説明書**  
 Z-SHWL (H) D-WH, SHWL (H) D2-GY

■ハイ用扉



■ロー用扉



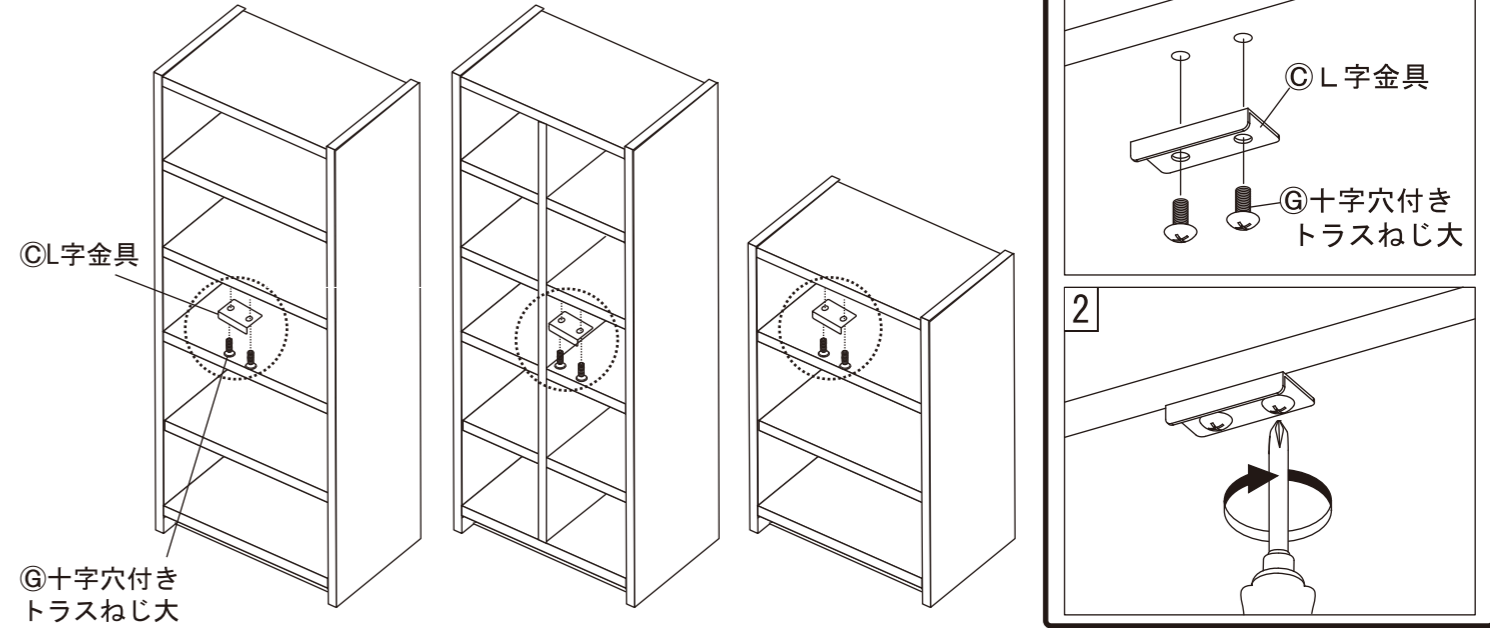
組み立て方やお手入れに困ったら  
 アールエフヤマカワ お客様相談室



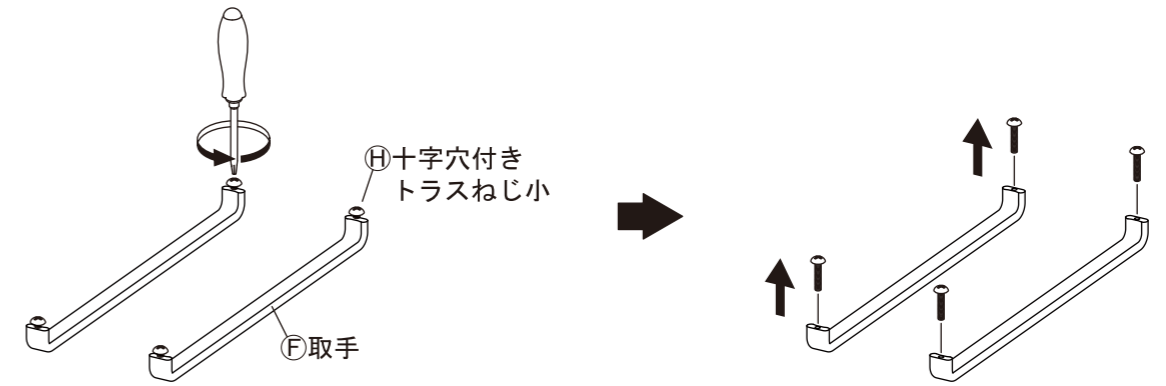
**部材一覧** ※部品の個数を参照し、不足や不具合がないかをご確認ください。不足や不具合があった場合は配送いたします。電話にて部品名をお伝えください。

① 右扉板×1 ② 左扉板×1 ■ハイ用扉 ■ロー用扉 		③ L字金具×1 	
④ 丁番 ロー×4 ハイ×6 		⑤ 鍵×1組 	
十字穴付き ⑥ 皿タッピンねじ ロー×16、ハイ×24 (4×16) 	⑦ 取手×2 	⑧ 十字穴付き トラスねじ大×2 (M6×12) 	⑨ 十字穴付き トラスねじ小×4 (M4×22) 
ねじは余る場合があります。 予備として保管ください。	⑩ 十字穴付き トラスねじ小が取付済	⑪ 取手に取付済	

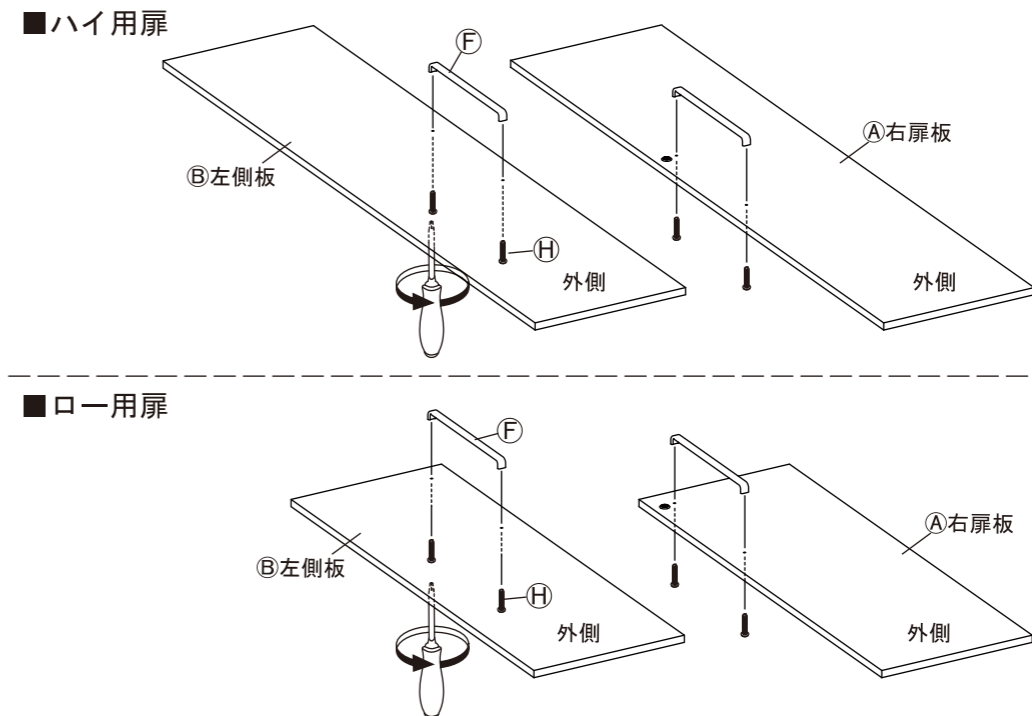
1 ③L字金具を⑧十字穴付きトラスねじ大で木製シェルフハイ・木製格子型シェルフは固定棚、木製シェルフローは天板に取り付けてください。



2 ⑦取手に取り付け済みの⑩十字穴付きトラスねじ小をプラスドライバーで取り外してください。



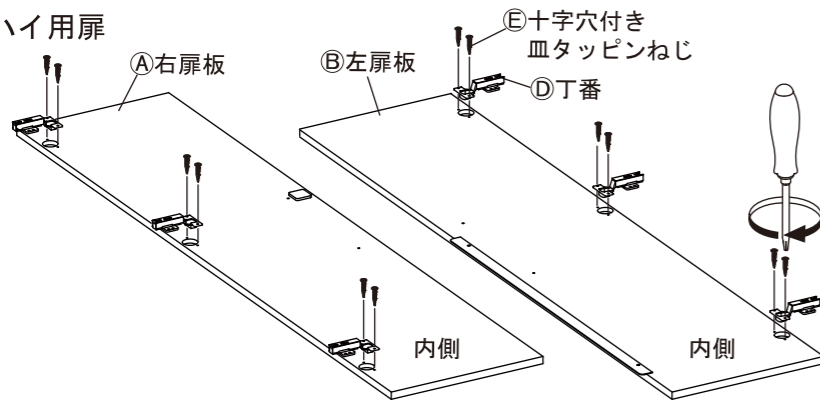
3 ①右扉板と②左扉板に⑦取手を 2 で取り外した⑩十字穴付きトラスねじ小で取り付けます。



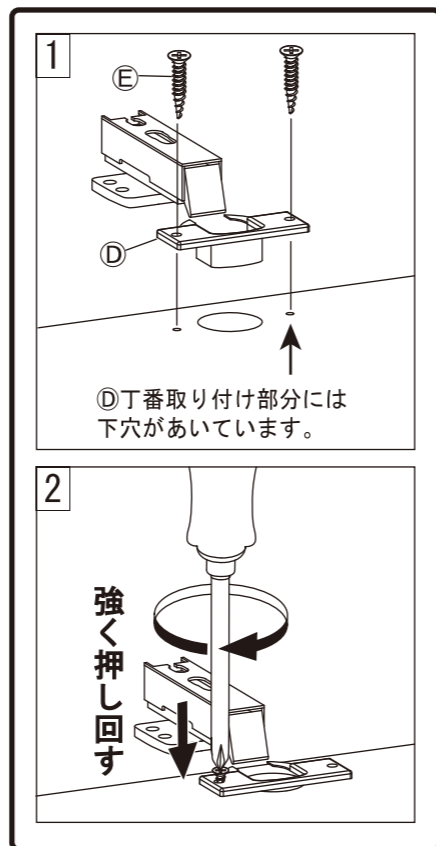
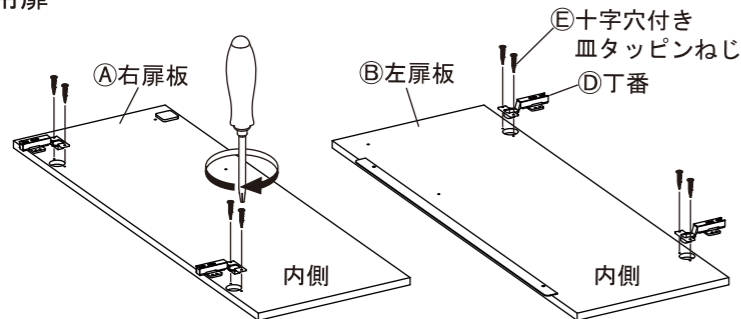
4

④⑤左右扉板の内側に、④D番を取り付けます。  
⑤十字穴付き皿タッピンねじを使い、  
プラスドライバーでしっかりと締め付けてください。

■ハイ用扉

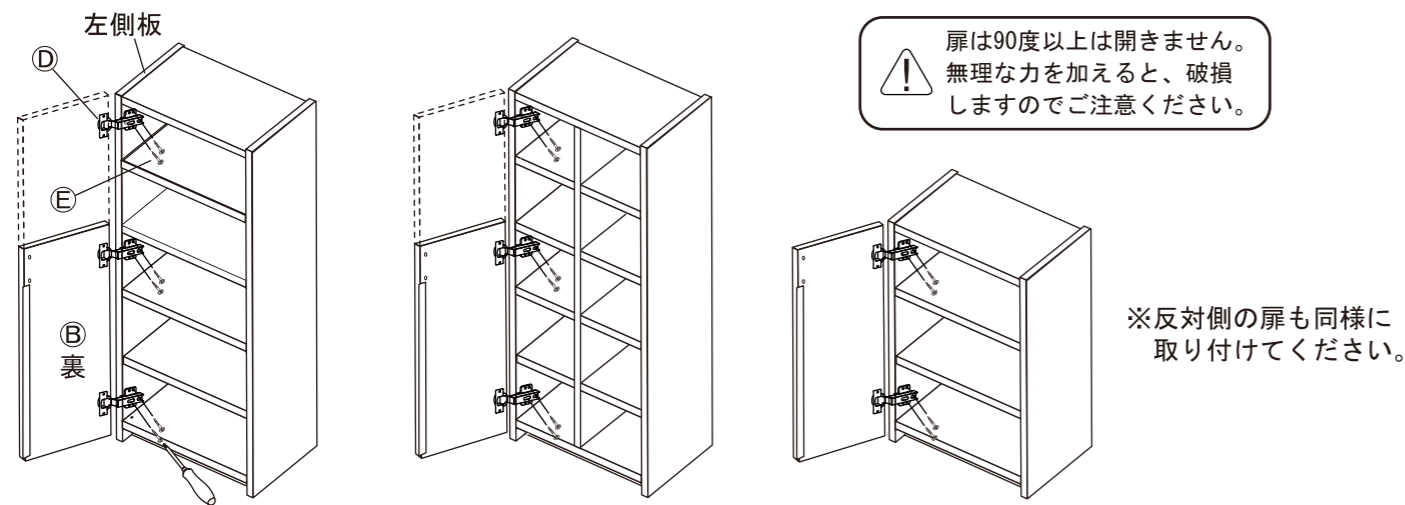
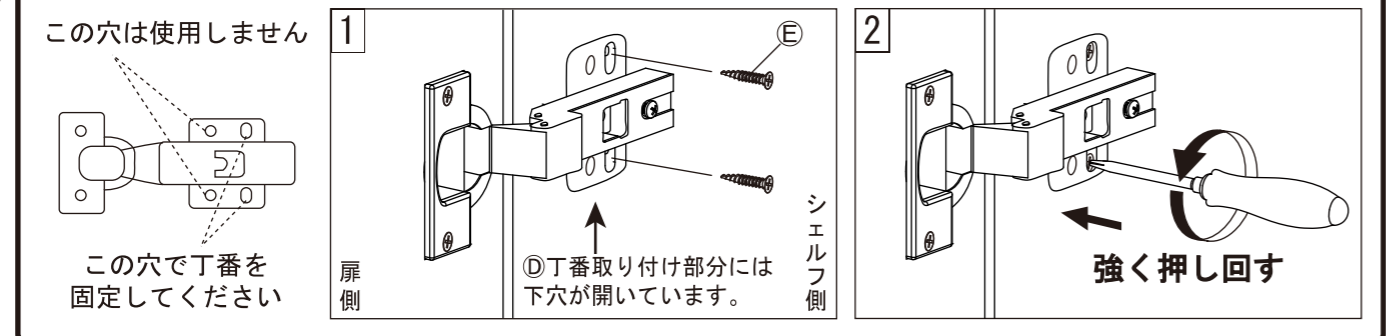


■ロー用扉



5

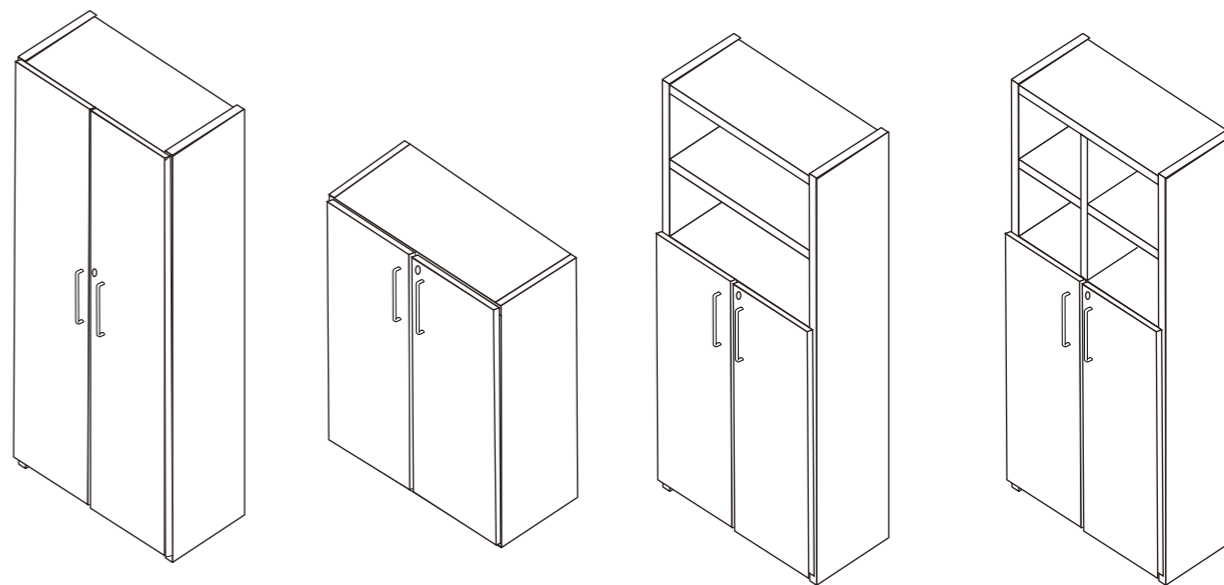
⑥十字穴付き皿タッピンねじで④⑤左右扉板を取り付けます。必ず2人以上で組み立てを行ってください。  
1人が⑤左扉板を持ち、左側板の下穴に④D番の穴位置を合わせます。もう一人がプラスドライバーを使い、  
⑥十字穴付き皿タッピンねじを強く押し込みながら回し入れてください。同様に右側板に④右扉板も組み付けてください。  
■<D番の調整方法>を参考に、④⑤左右扉板が床と水平になるように調節してください。



5 6で④D番1個に⑥十字穴付き皿タッピンねじを合計4個使用します。⑥十字穴付き皿タッピンねじが余る場合は  
予備として保管ください。

6

カギの開閉を確認してください。カギの開閉がうまくいかない場合は <D番の調整方法>を参考に  
扉板を調整してください。※カギの紛失にご注意ください。



! 簡易施錠のため、貴重品は保管しないでください。

<D番の調節方法> 取り付けした扉板が天板と水平になるようにD番の位置を調節します。  
①~③のねじを緩めたり締め付けすることで微調整が可能です。  
必ず2人以上で作業を行い、1人が扉を支えた状態で作業を行ってください。

電動工具を使用しないでください。  
また、回し過ぎに注意してください。

1人が扉を支えてください。

①...左右調節  
②...上下調節  
③...前後調節

扉側 本体側

①左右調節  
プラスドライバーで時計回りに回すと右に、半時計回りに回すと左に扉が動きます。

時計回り 反時計回り

右に移動 左に移動

②上下調節  
プラスドライバーでネジを緩め、扉を上もしくは下に移動させます。固定したい高さでネジを締め付け直してください。

上に移動 下に移動

③前後調節  
プラスドライバーでネジを緩め、扉を前もしくは後に移動させます。固定したい位置でネジを締め付け直してください。

前に移動 後に移動

# 取扱上の注意

ご使用前にこの取扱上の注意をお読みになり正しくお使いください。  
またお読みになった後は、大切に保管してください。

## 安全のために必ずお守りください

- 積み重ねて保管しないでください。倒れてケガをすることがあります。
- 外周部に片寄って重いものを載せないでください。倒れてケガをすることがあります。
- 火気の側に近づけて設置しないでください。火災の原因となります。
- 耐荷重以上のものを載せないでください。破損の原因となります。
- 各部のねじ類が緩んだ状態で使用しないでください。破損や転倒することがあります。
- 異常を発見したらそのまま使用せず、販売元に相談してください。破損や倒れてケガをすることがあります。
- 商品に乗ったり腰をかけたたりしないでください。倒れてケガをすることがあります。
- 用途以外には絶対に使用しないでください。思わぬ事故が発生することがあります。
- 分解や改造をしないでください。破損やケガをすることがあります。
- 傾斜のない平らな場所へ設置してください。
- 物を載せたまま移動しないでください。破損やケガをすることがあります。
- 安全上、構造上の理由により仕様を予告なく変更する場合があります。
- 簡易施錠のため貴重品の保管には適しません。
- 商品を移動させる際は、二人以上でゆっくり行ってください。段差などで破損する場合があります。
- ご使用前にアジャスターを床に合わせて高さ調節してください。アジャスターの調整時は手や足を挟まないように気をつけてください。
- この表示を無視して誤った取扱いをしますと、死亡又は重傷を負ったり、傷害または物的損害が発生する場合があります。その場合の責任は負いかねますのでご了承頂きますようお願いいたします。

## 使用上の注意

- ▲直射日光・暖房器具などの高熱を避けてください。変色・変形することがあります。
- ▲湿気の多いところに設置しないでください。腐食・変色・変形することがあります。
- ▲板面に硬いものを落としたり、ぶつけたりしないでください。破損することがあります。
- ▲加熱した鍋やヤカンなどを直接置かないでください。
- ▲屋外や水がかかるような場所でのご使用は避けてください。変色・変形することがあります。
- ▲水をこぼした場合は放置せずすみやかに拭き取ってください。
- ▲ご使用の環境により、床面にアジャスター・キャスター等の商品接触による変色や跡が付くことがあります。特にフローリングやクッションフロアでご使用の際はご注意ください。
- ▲扉は90度以上は開きません。無理に力を加えると破損しますので、ご注意ください。

## お手入れ方法

- ◆汚れを落とす場合は、から拭きするか固く絞った濡れぞうきんで拭いてください。
- ◆汚れがひどい場合は、薄めた中性洗剤で汚れを落とし、固く絞った濡れぞうきんで拭き取り、そのあと乾燥した布で水分を十分拭き取ってください。
- ◆シンナー、アルコール等の使用は避けてください。変色・変形の原因となり、塗装が剥がれる場合があります。
- ◆ねじ類は必ず増し締めをしてください。

組み立て方やお手入れに困ったら

アールエフヤマカワ お客様相談室



## ＜品質表示＞

外形寸法 (mm)	幅	奥行き	高さ
Z-SHWLD-WH	397	18 (取手含まず)	1101
Z-SHWHD-WH	397	18 (取手含まず)	1796
SHWLD2-GY	397	18 (取手含まず)	1101
SHWHD2-GY	397	18 (取手含まず)	1796

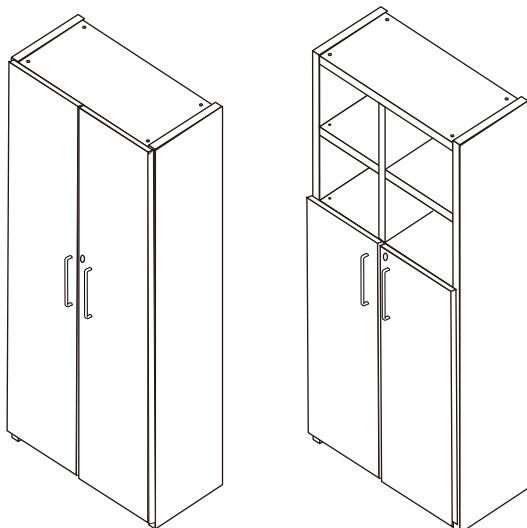
材質 合成樹脂化粧パーティクルボード (メラミン樹脂)

アール・エフ・ヤマカワ株式会社 ☎0120-204-208

# 商品チェック

当社製品をお買い上げいただき、誠にありがとうございます。  
安全に長くお使い頂くために、お客様ご自身の製品チェックにご協力をお願い致します。

不良により返品や交換をご希望される場合は、問題箇所とお客様情報をご記入の上 FAX 頂くか、お電話にて弊社お客様相談室までお問い合わせください。



## ☑ チェック項目

品質向上にご協力いただきありがとうございます。安全にお使いいただくため、下記項目は定期的にご確認ください。

- 本体に破損や変色・変形は見当たらないか  
…異常を発見した場合はお問い合わせください。
- 扉にゆがみや傾きはないか  
…別項「丁番の調整方法」をご参照ください。
- 完成図との相違は見当たらないか  
…安全にお使い頂くため、取扱上の注意は必ずお守りください。

その他問題事項があった場合、枠内へのご記入をお願い致します。

ご協力いただきありがとうございました。

月曜日-金曜日(祝日を除く)

AM9:00~PM5:00

アール・エフ・ヤマカワ株式会社

お客様相談室

☎0120-204-208

FAX 059-256-5333

申込番号	
品名	
商品番号	プリーマ 木製シェルフ ロー/ハイ用扉
お買上日	年 月 日
お買上サイト名	