

15min 組立の目安
ワークデスク上置ハイシェルフ 組立説明書
 Z-LUSRH-800 (1000, 1200) WHK (DBK), LUSRH-800 (1000, 1200) NA

組立て方がわからない?
 お手入れに困ったら?

R.F.YAMAKAWA FAQ

検索

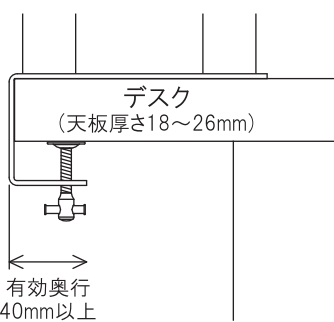


必ず壁面にてご使用ください。
 後ろに転倒することがあります。



プラスチックドライバー 2人以上で組立 布を敷く

■組み立ての前に
 取り付け可能な天板の厚さ、有効奥行が決まっています。
 取り付けするデスクのサイズをご確認ください。



部材一覧 ※部品の個数を参照し、不足や不具合がないかをご確認ください。不足や不具合があった場合は配送いたします。電話にて部品名をお伝えください。

<p>Ⓐ 背板 ×2</p> <p>裏</p> <p>ダルマナット</p> <p>Ⓔ 十字穴付きJねじと Ⓕ ダルマナットが取付済み</p>	<p>Ⓑ 棚板 ×2</p> <p>表</p> <p>ダルマナット</p> <p>Ⓔ 十字穴付きJねじとⒻ 組立ナットが取付済み</p>	<p>Ⓒ フレーム ×2</p> <p>上 下</p>
<p>Ⓓ パイプ ×1</p> <p>Ⓔ 十字穴付きJねじが取付済み</p>	<p>Ⓕ ダルマナット ×12</p> <p>Ⓐ 背板・Ⓑ 棚板に取付済み</p>	<p>Ⓖ 十字穴付きJねじ ×14 (M6×38)</p> <p>Ⓐ 背板に各2個、 Ⓑ 棚板に各4個、 Ⓓ パイプに2個取付済み</p>
<p>Ⓗ ジョイントシャフト ×6</p> <p>Ⓗ ジョイントシャフトには下図の3種類(1)~(3)がございますが、全て互換性を有しており機能に違いはありません。</p>		

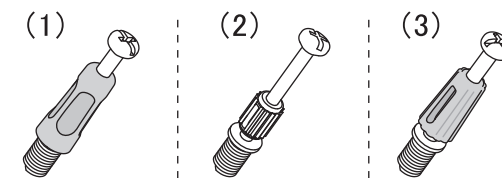
重要 ジョイントシャフトとカムロックの正しい締結方法

本商品には **ジョイントシャフト** と **カムロック** を使用して組み立てを行う工程がございます。
 以下の説明を最後までよくお読みのうえ、組み付けを行ってください。

1. ジョイントシャフトの取り付け

ジョイントシャフトを板面の埋め込み(鬼目)ナットに回し入れます。

商品に同梱されているジョイントシャフトの種類をご確認のうえ、下記に示す方法で取り付けを行ってください。

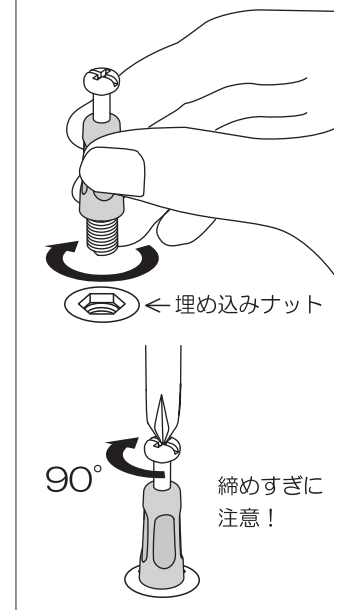
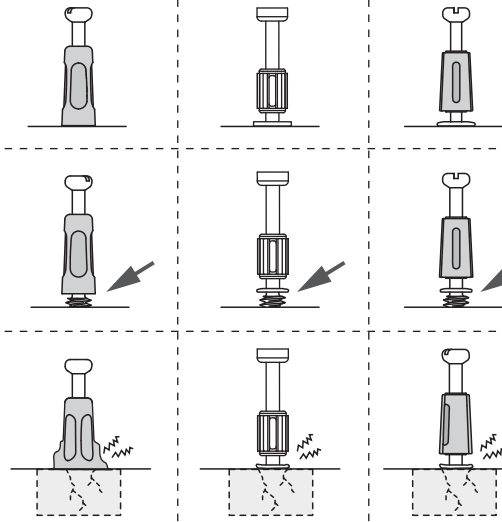


手で回し入れたあと、プラスチックドライバーを使用して90度ほど増し締めしてください。

○ 適切な取り付け
 ボルト部分のみが完全に隠れるように回し入れてください。

× 最後まで締まっていない
 抜けや歪みの原因となります。

× 締めすぎ
 ジョイントシャフトや埋め込みナットが破損する恐れがあります。



2. ジョイントシャフトの挿入

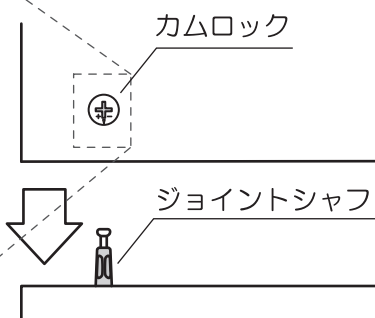
板面に取り付けられているカムロックに、ジョイントシャフトを差し込みます。

カムロックには+ または▲矢印もしくはその両方が刻印されています。



この印をジョイントシャフト側に向けて差し込んでください。

取り付ける板面を平行に持ち、垂直に真っ直ぐ差し込みます。

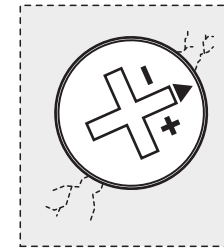
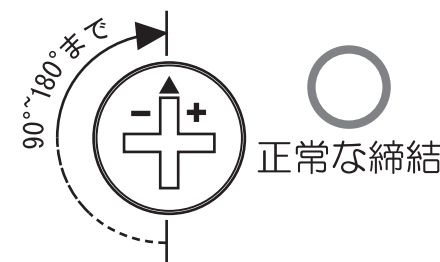
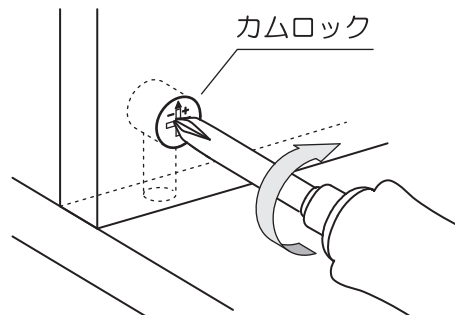


○ 適切な差し込み

× 隙間が空いている
 正常に固定できません。

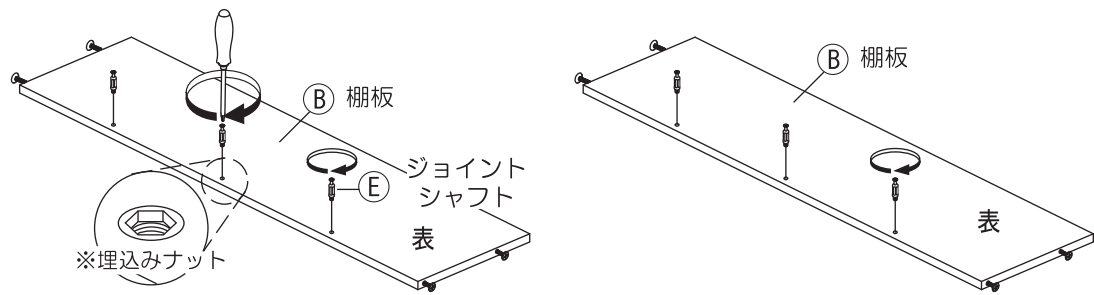
3. ジョイントシャフトとカムロックの固定

プラスチックドライバーを使用し、カムロックを時計回りに回転させます。
 回し始めから90°~180°程度で、カムロックがジョイントシャフトとかみ合って固定されます。

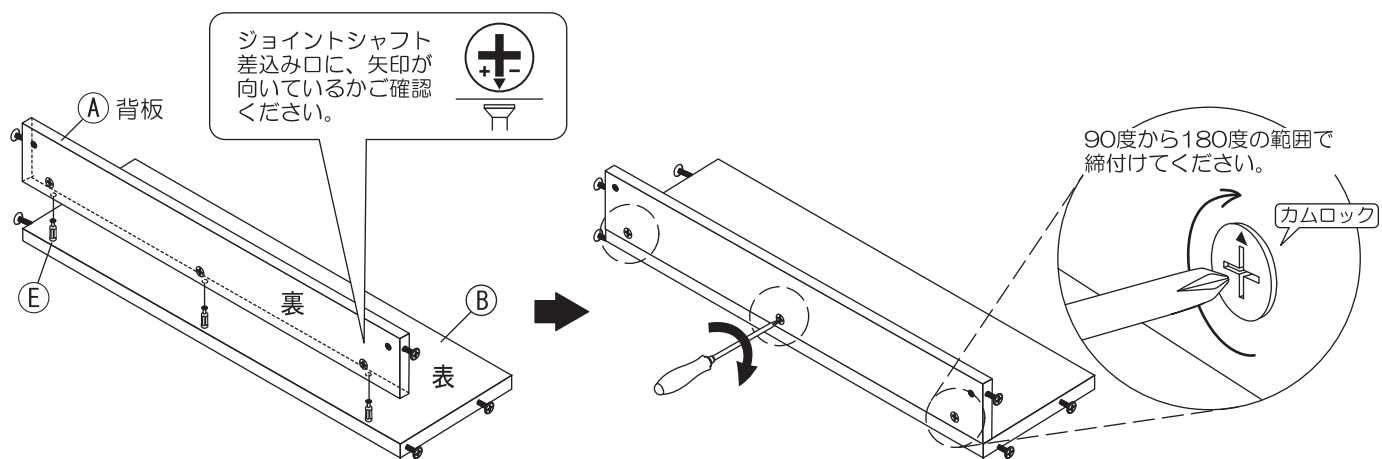


× 締めすぎ
 無理に回すと破損の原因となります

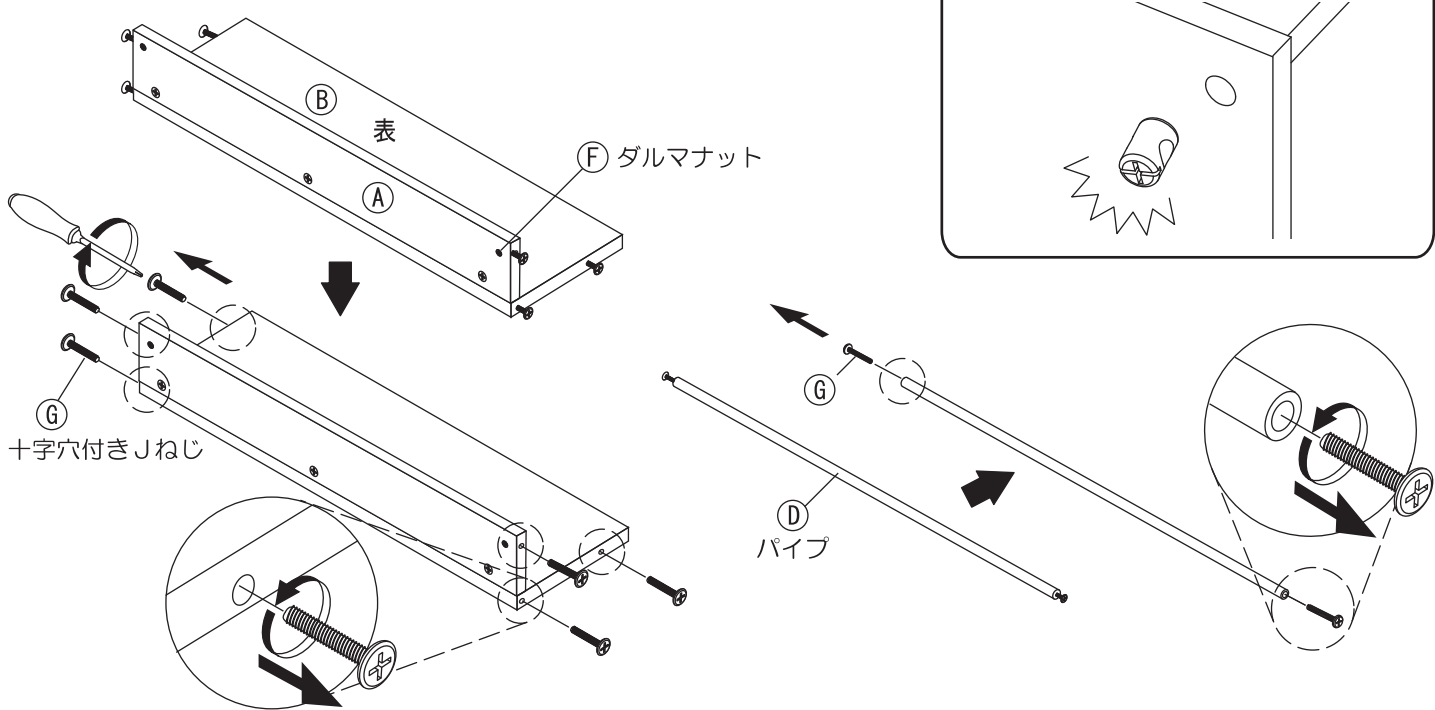
1 2枚の(B)棚板に(E)ジョイントシャフトを回し入れます。
 ※ジョイントシャフト取り付け部分にはナットが埋め込まれています。
 ■ページ2の「ジョイントシャフトとカムロックの正しい締結方法」をご参照ください。



2 (B)棚板の(E)ジョイントシャフトを(A)背板の横穴に差し込みます。
 その後、(A)背板のカムロックを締め付けてください。
 ■ページ2の「ジョイントシャフトとカムロックの正しい締結方法」をご参照ください。

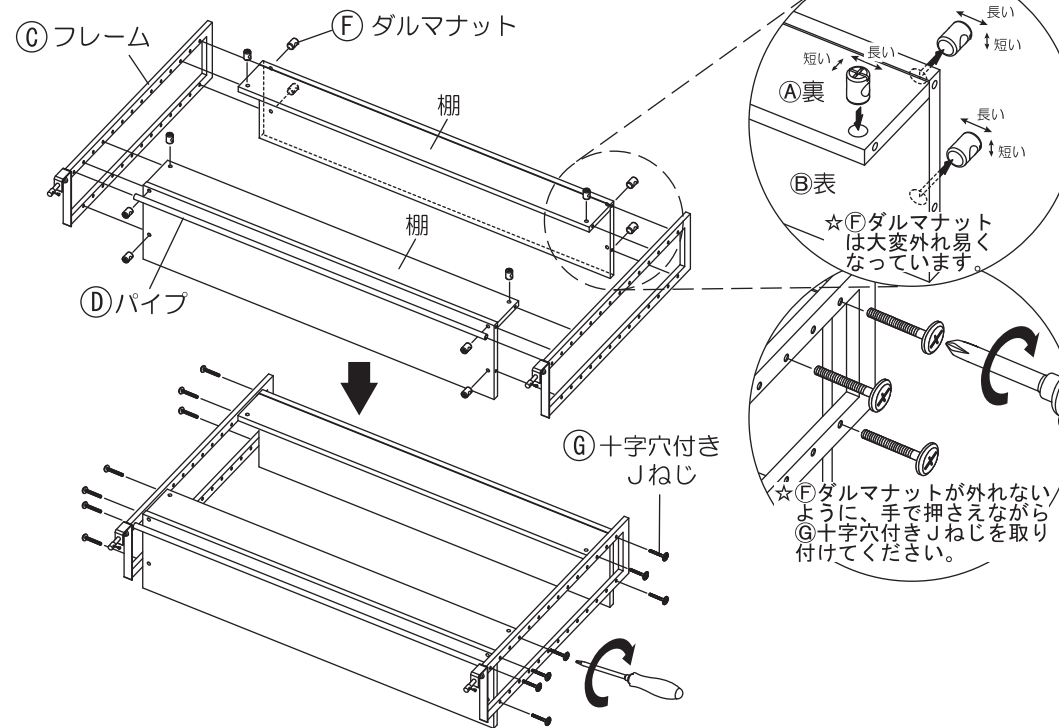
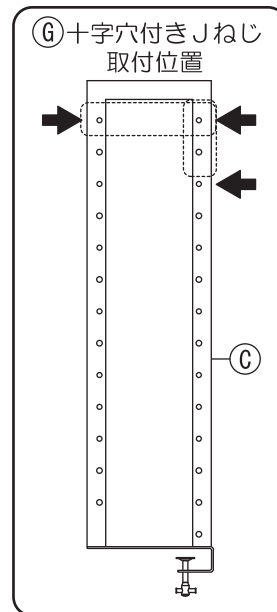


3 (A)背板・(B)棚板・(D)パイプに取付済みの(G)十字穴付きJねじを取り外してください。(F)ダルマナットは大変外れやすいのでお気を付けてください。



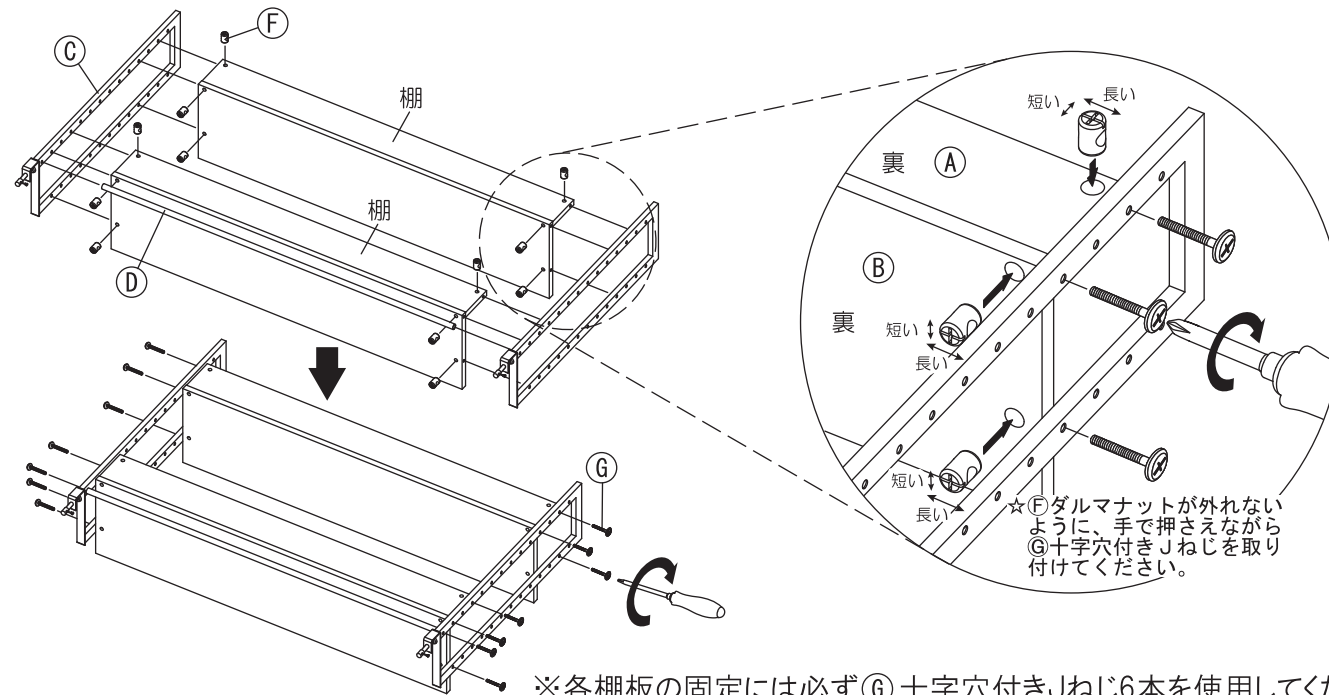
4 (C)フレームに2で組み上げた棚と(D)パイプを取り付けます。(D)パイプは(C)フレームの一番下の穴に、棚はお好みの高さに、(G)十字穴付きJねじで取り付けてください。

■最上段に取り付ける場合



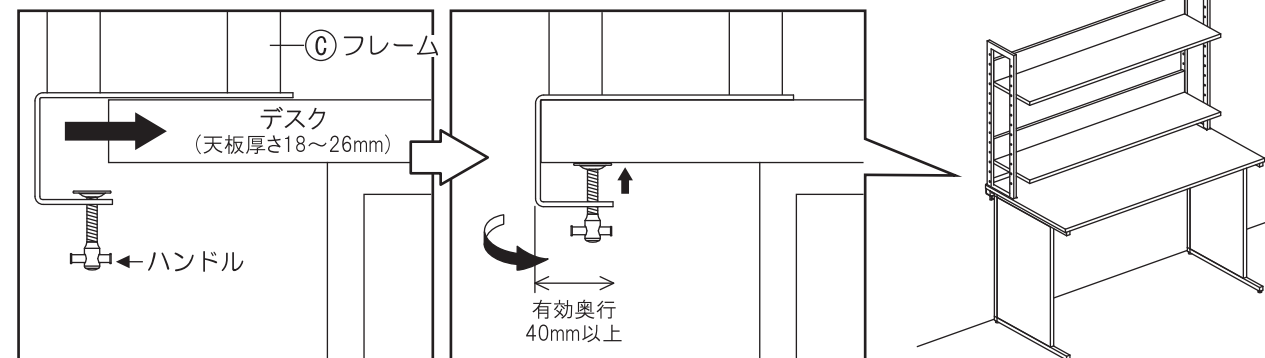
※各棚板の固定には必ず(G)十字穴付きJねじ6本を使用してください。

■最上段以外の場合



※各棚板の固定には必ず(G)十字穴付きJねじ6本を使用してください。

5 デスクに取り付けます。(4)で組み上げた上置棚を図のように奥までデスクに差し込み、(C)フレームのハンドルを回してデスクにしっかりと固定してください。



取扱上の注意

ご使用前にこの取扱上の注意をお読みになり正しくお使いください。
またお読みになった後は、大切に保管してください。

安全のために必ずお守りください

- 積み重ねて保管しないでください。倒れてケガをすることがあります。
- 外周部に片寄って重いものを載せないでください。倒れてケガをすることがあります。
- 火気の側に近づけて設置しないでください。破損の原因となります。
- 耐荷重以上のものを載せないでください。破損の原因となります。
- 各部のねじ類が緩んだ状態で使用しないでください。破損や転倒することがあります。
- 異常を発見したらそのまま使用せず、販売元に相談してください。破損や倒れてケガをすることがあります。
- 商品に乗ったり腰をかけたりにしないでください。倒れてケガをすることがあります。
- 用途以外には絶対に使用しないでください。思わぬ事故が発生することがあります。
- 分解や改造をしないでください。破損やケガをすることがあります。
- 傾斜のない平らな場所へ設置してください。
- 物を載せたまま移動しないでください。破損やケガをすることがあります。
- 安全上、構造上の理由により仕様を予告なく変更する場合があります。
- この表示を無視して誤った取扱いをしますと、死亡又は重傷を負ったり、傷害または物的損害が発生する可能性があります。
- 商品を移動させる際には、二人以上でゆっくり行ってください。段差などで破損する場合があります。
- 可動部に指を挟まないように気をつけてください。
- 必ず壁面にてご使用ください。

使用上の注意

- ▲直射日光・暖房器具などの高熱を避けてください。変色・変形することがあります。
- ▲湿気の多いところに設置しないでください。腐食・変色・変形することがあります。
- ▲板面に硬いものを落としたり、ぶつけたりしないでください。破損する事があります。
- ▲加熱した鍋やヤカンなどを直接置かないでください。
- ▲屋外や水がかかるような場所でのご使用は避けてください。変色・変形することがあります。
- ▲水をこぼした場合は放置せずすみやかに拭き取ってください。
- ▲子どもに操作移動をさせないでください。破損やケガをすることがあります。

お手入れ方法

- ◆汚れを落とす場合は、から拭きするか固く絞った濡れぞうきんで拭いてください。
- ◆汚れがひどい場合は、薄めた中性洗剤で汚れを落とし、固く絞った濡れぞうきんで拭き、乾燥した布で水分を拭き取ってください。
- ◆シンナー、アルコール等の使用は避けてください。変色・変形や塗装が剥がれる場合があります。
- ◆ねじ類は必ず増し締めをしてください。

組立て方がわからない?お手入れに困ったら?

アールエフヤマカワ FAQ

検索



腰掛けない



高熱を避ける



電動ドリルドライバーを使用しない



指挟み注意



ボルトを十分に締め付ける



プラスドライバー



2人以上で組立



布を敷く

＜品質表示＞

外形寸法 (mm)	幅	奥行き	高さ (取付金具を除く)
Z-LUSRH-800WHK (DBK)	790	304	753
Z-LUSRH-1000WHK (DBK)	990	304	753
Z-LUSRH-1200WHK (DBK)	1190	304	753
LUSRH-800NA	790	304	753
LUSRH-1000NA	990	304	753
LUSRH-1200NA	1190	304	753

耐荷重
棚板 1枚あたり 約 20kg (均等荷重)

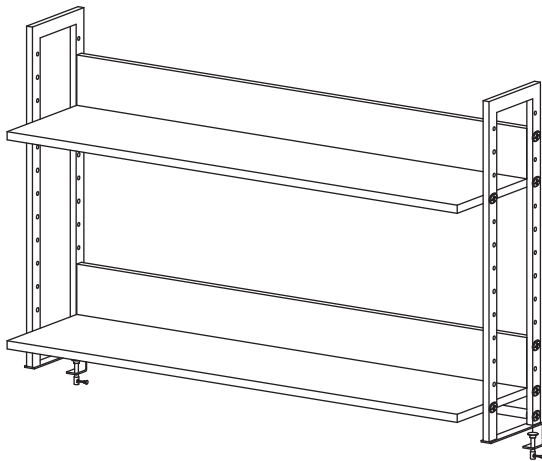
材質
棚板 合成樹脂化粧パーティクルボード (メラミン樹脂)
フレーム・パイプ 金属 (鋼)

アール・エフ・ヤマカワ株式会社 ☎0120-204-208

商品チェック

当社製品をお買い上げいただき、誠にありがとうございます。
安全に永くお使い頂くために、お客様ご自身での製品チェックにご協力をお願い致します。

不良により返品や交換をご希望される場合は、問題箇所とお客様情報をご記入の上 FAX 頂くか、お電話にて弊社お客様相談室までお問い合わせください。



- チェック項目
- 本体に破損や変色・変形は見当たらないか
…異常を発見した場合はお問い合わせください。
- カムロックは正常に締結しているか
…別項「ジョイントシャフトとカムロックの正しい締結方法」をご参照ください。
- 棚板はしっかりと固定されているか
…ダルマナットがしっかりと取り付けられているか確認してください。
- 完成図との相違は見当たらないか
…安全にお使い頂くため、取扱上の注意は必ずお守りください。

品質向上にご協力いただきありがとうございます。安全にお使いいただくため、上記項目は定期的にご確認ください。

その他問題事項があった場合、枠内へのご記入をお願い致します。

ご協力いただきありがとうございました。

ご氏名	
お電話番号	
FAX番号	

月曜日-金曜日(祝日を除く)
AM9:00~PM5:00
アール・エフ・ヤマカワ株式会社
お客様相談室

☎0120-204-208
FAX 059-256-5333

申込番号	
品名	ワークデスク上置ハイシェルフ
商品番号	
お買上日	年 月 日
お買上サイト名	