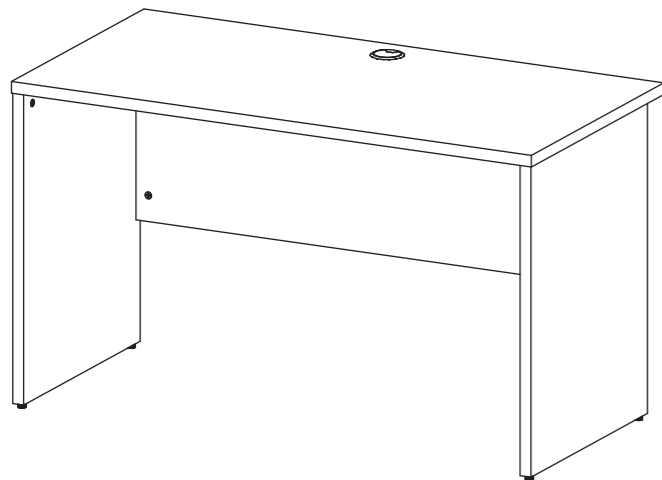


ノルム木製デスクⅡ 組立説明書

Z-RFPLD-0860 (1060, 1260, 1460) DB (NA, W) 2



組み立て方やお手入れに困ったら
アールエフヤマカワ お客様相談室



腰掛けない

高温を避ける

電動ドライバーの使用厳禁

指はさみ注意

ねじを十分に締め付ける

プラスドライバー必要

2人以上で組立

布の上で組立

部材一覧 ※部品の個数を参照し、不足や不具合がないかをご確認ください。
不具合があった場合は配送いたしますのでお電話にて部品名をお伝えください。

<p>Ⓐ左側板 ×1</p> <p>アジャスター取付済</p>	<p>Ⓒ幕板 ×1</p>	<p>Ⓓ天板 ×1</p> <p>表 裏</p> <p>※W800タイプには点線内の穴はあいていません。</p>
<p>Ⓑ右側板 ×1</p> <p>アジャスター取付済</p>	<p>Ⓔ41 ジョイントシャフト ×12</p>	<p>Ⓕ穴隠しシール ×12</p>

重要 ジョイントシャフトとカムロックの正しい締め付け方法

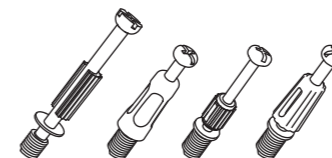
本商品には **ジョイントシャフト** と **カムロック** を使用して組み立てを行う工程がございます。以下の説明を最後までよくお読みのうえ、組み付けを行ってください。

1. ジョイントシャフトの取り付け

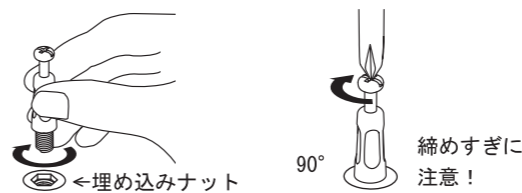
※商品に同梱されているジョイントシャフトの種類をご確認のうえ、下記に示す方法で取り付けを行ってください。

ジョイントシャフト

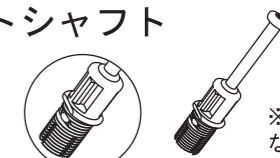
※商品によってジョイントシャフトの形状が異なる場合がありますが、使用上問題ございません。



ジョイントシャフトを板面の埋め込み(鬼目)ナットに回し入れます。手で回し入れたあと、プラスドライバーを使用して90度ほど増し締めしてください。

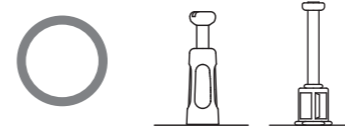
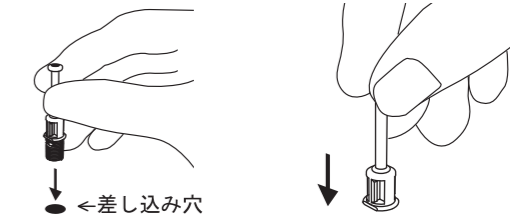


差込ジョイントシャフト



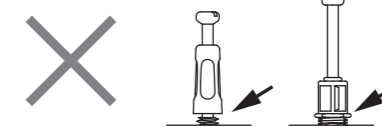
※差込部が樹脂製になっています。

ジョイントシャフトを指定の板面穴に差し込みます。隙間が無いように最後まで差し込んでください。



適切な取り付け

ボルト部分のみが完全に隠れるように回し入れてください。



最後まで入っていない

抜けや歪みの原因となります。



締めすぎ・差し込みすぎ

ジョイントシャフトや埋め込みナットが破損する恐れがあります。

2. ジョイントシャフトの挿入

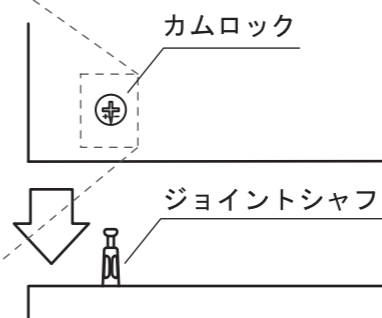
板面に取り付けられているカムロックに、ジョイントシャフトを差し込みます。

カムロックには+又は▲矢印もしくはその両方が刻印されています。



この印をジョイントシャフト側に向けて差し込んでください。

取り付ける板面を平行に持ち、垂直に真っ直ぐ差し込みます。



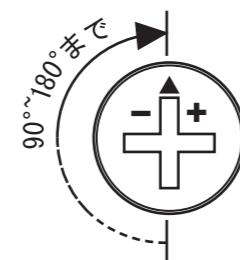
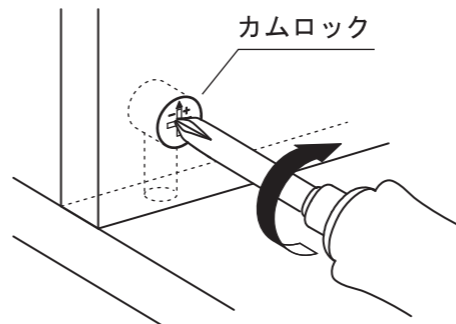
適切な差し込み



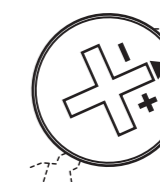
隙間が空いている
正常に固定できません。

3. ジョイントシャフトとカムロックの固定

プラスドライバーを使用し、カムロックを時計回りに回転させます。回し始めから90°~180°程度で、カムロックがジョイントシャフトとかみ合って固定されます。

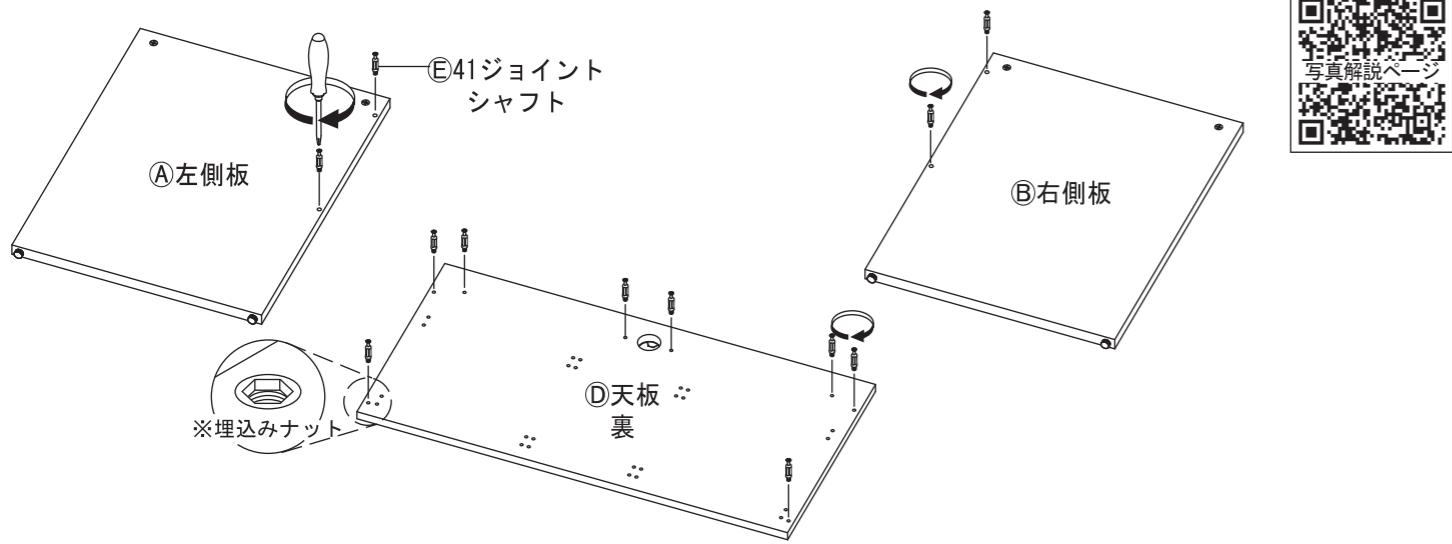


正常な締め付け

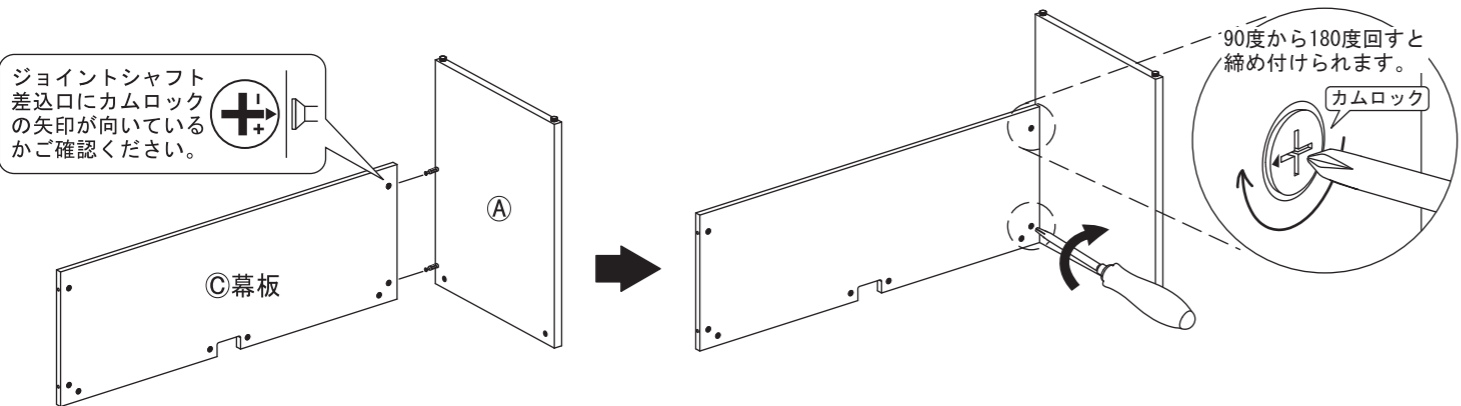


締めすぎ
無理に回すと破損の原因となります

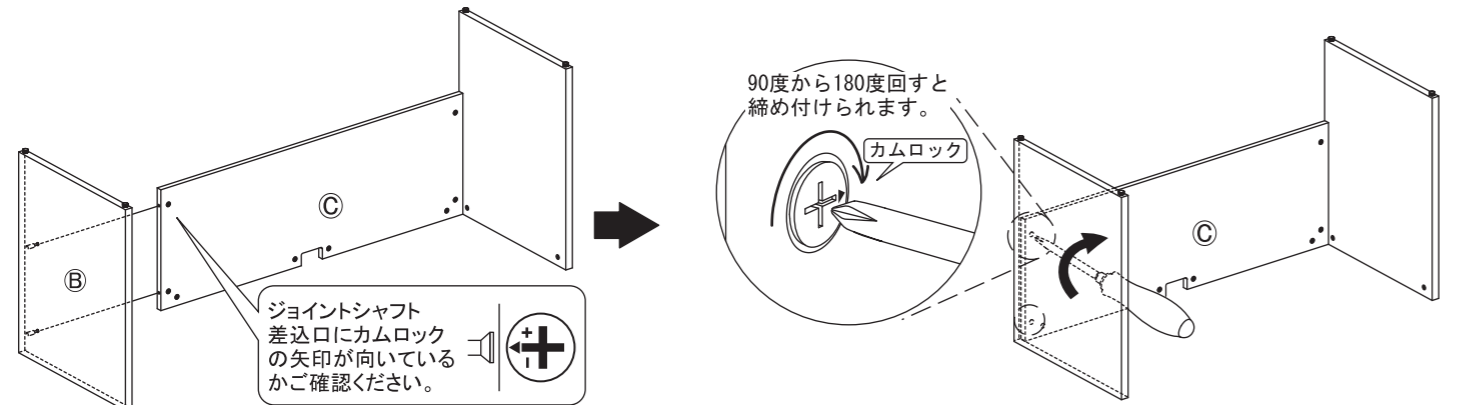
1 ①左側板・②右側板・③天板に④E41ジョイントシャフトを回し入れてください。
 ※ジョイントシャフト取り付け部分には、ナットが埋め込まれています。
 ■ページ2の「ジョイントシャフトとカムロックの正しい締め付け方法」をご参照ください。



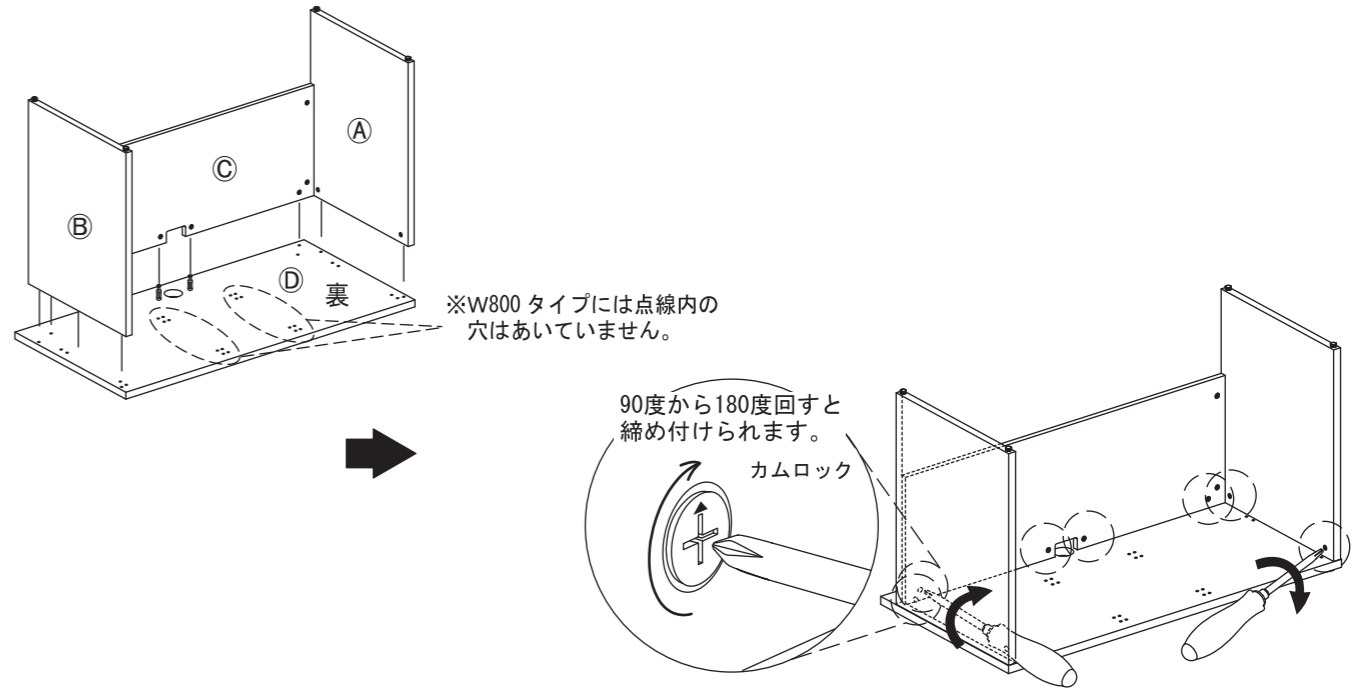
2 ③幕板の横穴に①で取り付けした①左側板の④E41ジョイントシャフトを差し込みます。
 その後、③幕板のカムロックを締め付けてください。
 ■ページ2の「ジョイントシャフトとカムロックの正しい締め付け方法」をご参照ください。



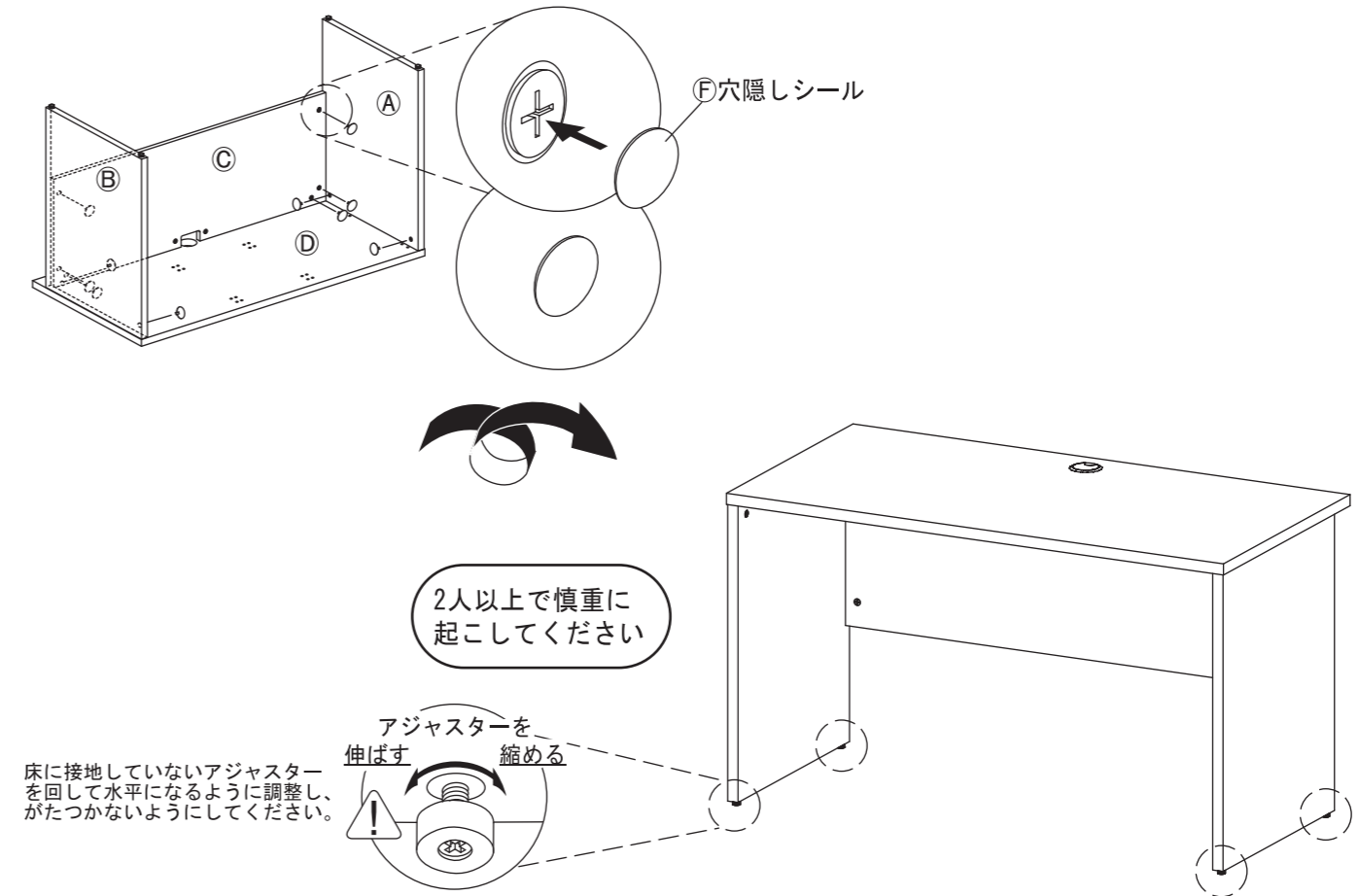
3 同様に、②右側板の④E41ジョイントシャフトも差し込んでください。
 その後、③幕板のカムロックを締め付けてください。
 ■ページ2の「ジョイントシャフトとカムロックの正しい締め付け方法」をご参照ください。



4 ③で組んだ脚部を、③天板にのせてください。
 その後、①左側板・②右側板・③幕板のカムロックを締め付けてください。
 ■ページ2の「ジョイントシャフトとカムロックの正しい締め付け方法」をご参照ください。



5 全てのカムロックがしっかりと締め付けられている事を確認したら、
 ①左側板・②右側板・③幕板のカムロックに⑤穴隠しシールを貼り付けてください。



床に接地していないアジャスターを回して水平になるように調整し、がたつかないようにしてください。

2人以上で慎重に起こしてください



取扱上の注意

ご使用前にこの取扱上の注意をお読みになり正しくお使いください。
またお読みになった後は、大切に保管してください。

安全のために必ずお守りください

- 積み重ねて保管しないでください。倒れてケガをすることがあります。
- 外周部に片寄って重いものを載せないでください。倒れてケガをすることがあります。
- 火気の側に近づけて設置しないでください。火災の原因となります。
- 耐荷重以上のものを載せないでください。破損の原因となります。
- 各部のねじ類が緩んだ状態で使用しないでください。破損や転倒することがあります。
- 異常を発見したらそのまま使用せず、販売元に相談してください。破損や倒れてケガをすることがあります。
- 商品に乗ったり腰をかけたたりしないでください。倒れてケガをすることがあります。
- 用途以外には絶対に使用しないでください。思わぬ事故が発生することがあります。
- 分解や改造をしないでください。破損やケガをすることがあります。
- 傾斜のない平らな場所へ設置してください。
- 物を載せたまま移動しないでください。破損やケガをすることがあります。
- 安全上、構造上の理由により仕様を予告なく変更する場合があります。
- 商品を移動させる際には、二人以上でゆっくり行ってください。段差などで破損する場合があります。
- ご使用前にアジャスターを床に合わせて高さ調節してください。アジャスターの調整時は手や足を挟まないように気をつけてください。
- この表示を無視して誤った取扱いをしますと、死亡又は重傷を負ったり、傷害または物的損害が発生する場合があります。その場合の責任は負いかねますのでご了承くださいますようお願いいたします。

組み立て方やお手入れに困ったら

アールエフヤマカワ お客様相談室



使用上の注意

- ▲直射日光・暖房器具などの高熱を避けてください。変色・変形することがあります。
- ▲湿気が多いところに設置しないでください。腐食・変色・変形することがあります。
- ▲板面に硬いものを落としたり、ぶつけたりしないでください。破損する事があります。
- ▲加熱した鍋やヤカンなどを直接置かないでください。
- ▲屋外や水がかかるような場所でのご使用は避けてください。変色・変形することがあります。
- ▲液体物が付着した場合は、放置せずすみやかに拭き取ってください。化粧面が変色、変形する場合があります。
- ▲ご使用の環境により、床面にアジャスター・キャスター等の商品接触による変色や跡が付くことがあります。特にフローリングやクッションフロアでご使用の際はご注意ください。

お手入れ方法

- ◆汚れを落とす場合は、から拭きするか固く絞った濡れぞうきんで拭いてください。
- ◆汚れがひどい場合は、薄めた中性洗剤で汚れを落とし、固く絞った濡れぞうきんで拭き取り、そのあと乾燥した布で水分を十分拭き取ってください。
- ◆シンナー等の使用は避けてください。変色・変形の原因となり、塗装が剥がれる場合があります。
- ◆ねじ類は必ず増し締めをしてください。

＜品質表示＞

外形寸法 (mm)	幅	奥行き	高さ
Z-RFPLD-0860DB (NA, W) 2	800	600	700
Z-RFPLD-1060DB (NA, W) 2	1000	600	700
Z-RFPLD-1260DB (NA, W) 2	1200	600	700
Z-RFPLD-1460DB (NA, W) 2	1400	600	700

耐荷重

天板

約 40kg (均等荷重)

材質

甲板の表面材

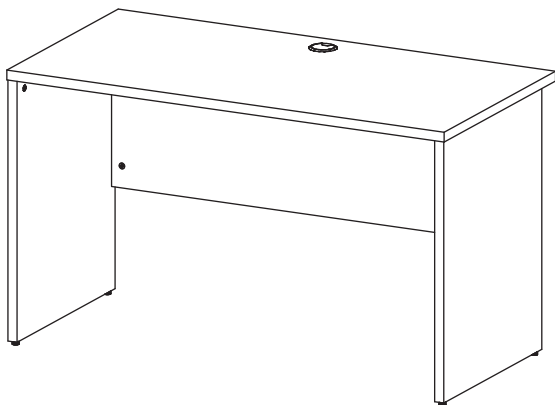
合成樹脂化粧パーティクルボード (メラミン樹脂)

アール・エフ・ヤマカワ株式会社 ☎0120-204-208

商品チェック

当社製品をお買い上げいただき、誠にありがとうございます。
安全に永くお使い頂くために、お客様ご自身での製品チェックにご協力をお願い致します。

不良により返品や交換をご希望される場合は、問題箇所とお客様情報をご記入の上 FAX 頂くか、お電話にて弊社お客様相談室までお問い合わせください。



- チェック項目**
- 本体に破損や変色・変形は見当たらないか**
…異常を発見した場合はお問い合わせください。
- カムロックは正常に締め付けられているか**
…別項「ジョイントシャフトとカムロックの正しい締め付け方法」をご参照ください。
- 天板・側板・幕板に隙間はないか**
…カムロックとジョイントシャフトが正常に締め付けされているかをご確認ください。
- 完成図との相違は見当たらないか**
…安全にお使い頂くため、取扱上の注意は必ずお守りください。

その他問題事項があった場合、枠内へのご記入をお願い致します。

ご協力いただきありがとうございます。

ご氏名

お電話番号

FAX番号

月曜日-金曜日(祝日を除く)
AM9:00~PM5:00
アール・エフ・ヤマカワ株式会社
お客様相談室

☎0120-204-208
FAX 059-256-5333

申込番号

品名

ノルム木製デスクⅡ

商品番号

お買上日

お買上サイト名

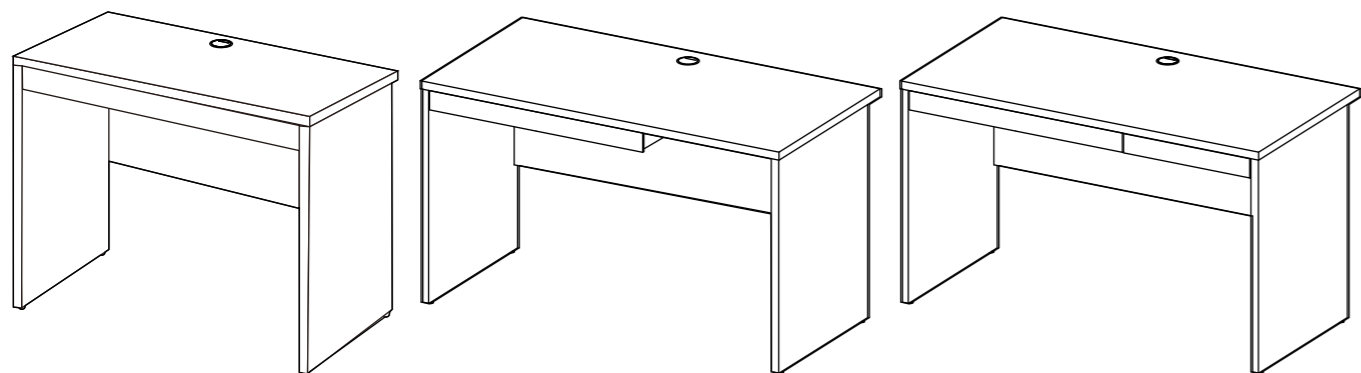
組立の目安
10分

ノルム 木製デスク 引出 組立説明書

Z-RFPLD-08 (10, 12, 14, 42) OPDW (N, D)



組み立て方やお手入れに困ったら
アールエフヤマカワ お客様相談室



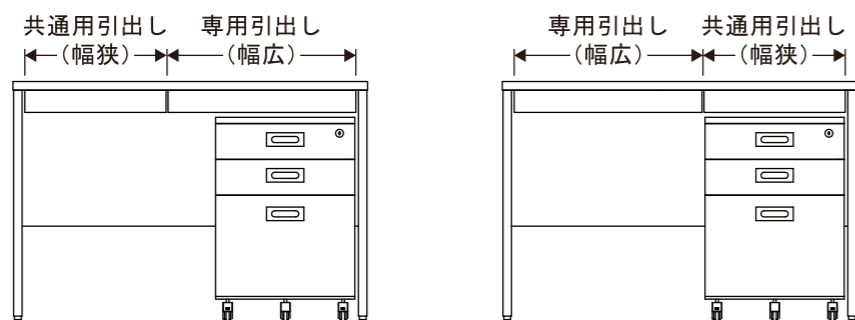
W800に取り付ける場合

片側のみに取り付ける場合

左右両方に取り付ける場合

<引出し・ワゴンの組み合わせ時の注意>

引出し付きのノルム木製デスクとノルムデスク3段ワゴンローを組み合わせる場合、ワゴンを置く側には幅広の引出しが来るように組み合わせてください。

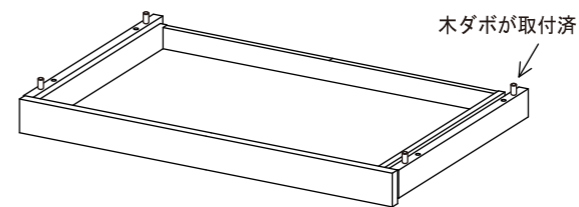


※共通引出し（幅狭）側にワゴンを置いた場合、引出しに手がからず開閉しづらくなりますのでご注意ください。

部材一覧 <W800/W1000/W1200/1400 専用引出し>

Z-RFPLD-08 (10, 12, 14) OPDW (N, D)

①引出し ×1



②十字穴付きJねじ ×4

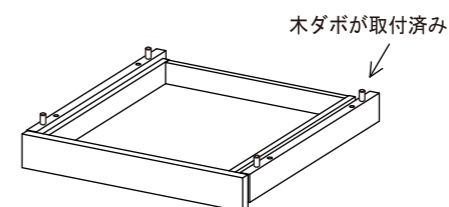
(M6 × 65)



部材一覧 <共通用引出し>引出を2個お取り付けの場合、共通用引出しが必要です

Z-RFPLD-420PDW (N, D)

③共通用引出し ×1



W800 にはお取り付けできません

④十字穴付きJねじ ×4

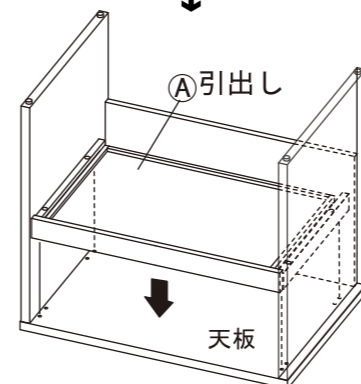
(M6 × 65)



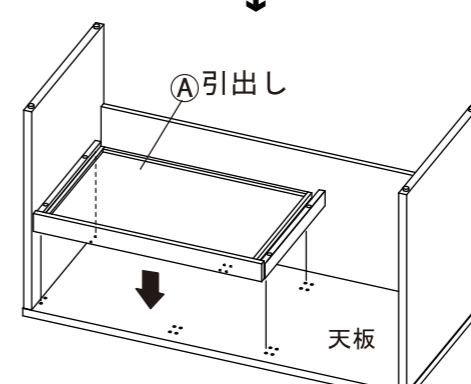
※部品の個数を参照し、不足や不具合がないかをご確認ください。不足や不具合があった場合は配送いたします。大変お手数ですがお電話にて部品名をお伝えください。

1 引出しを取り付ける組み立て済みのノルム木製デスクを、図のように寝かせてください。その後、①引出し・③共通用引出しの木ダボを天板の下穴に合わせて差し込んでください。

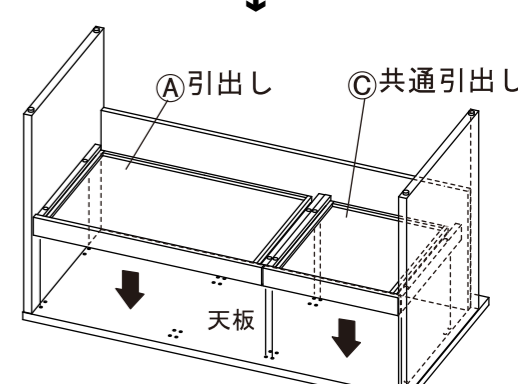
W800に取り付ける場合



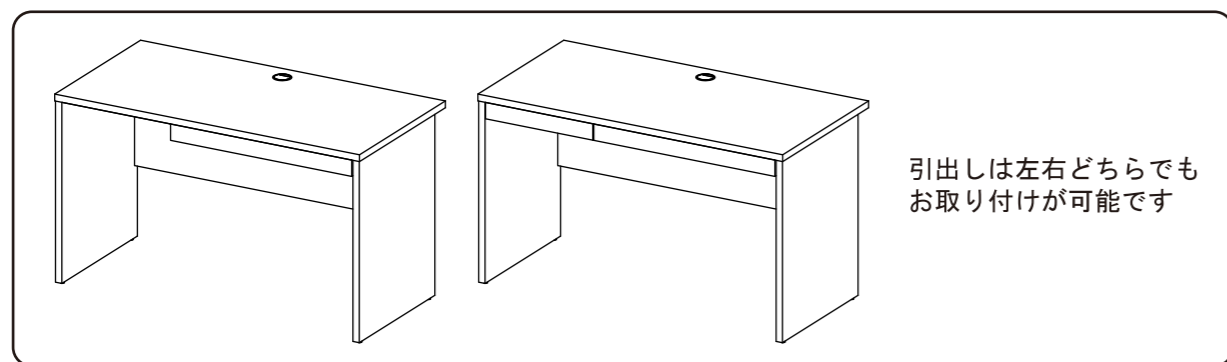
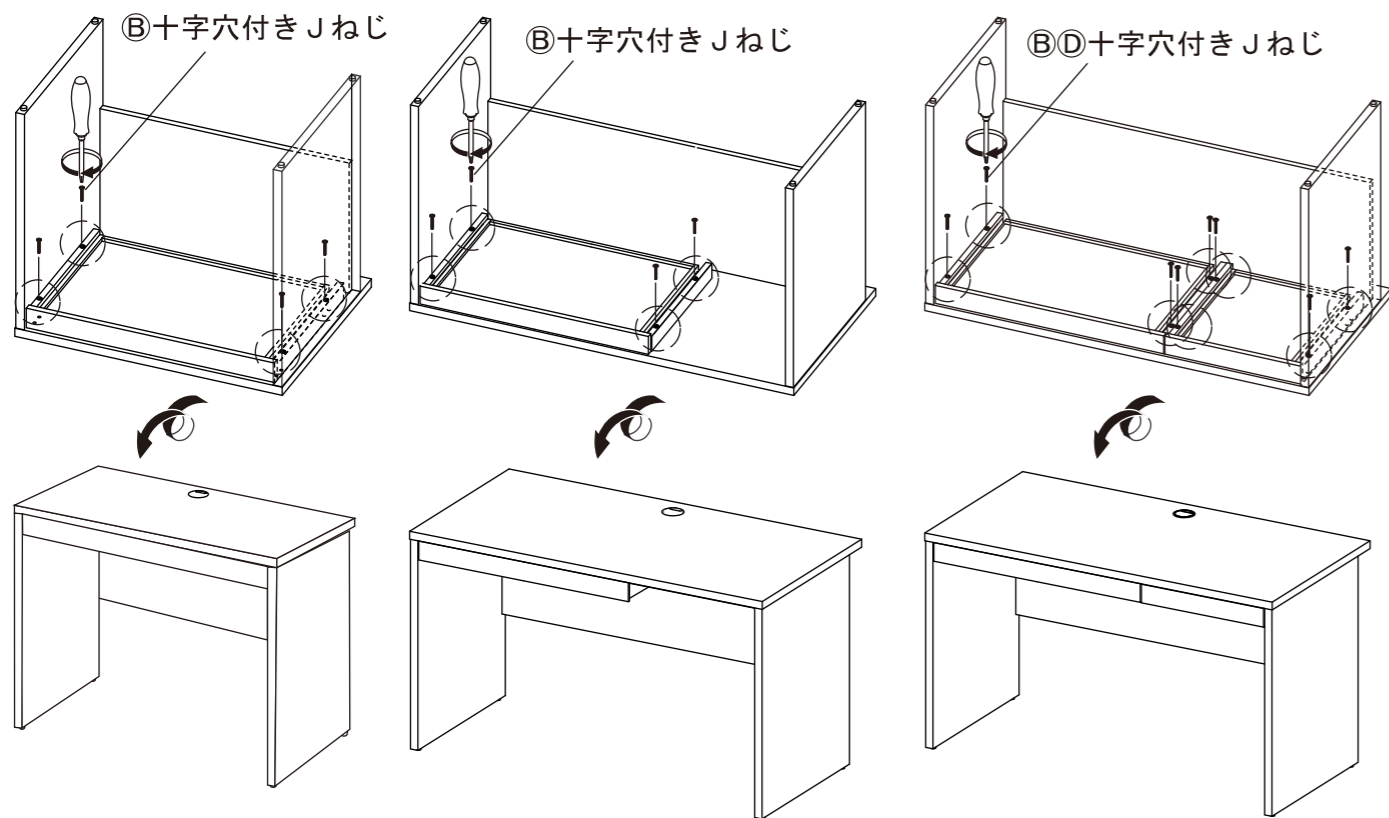
片側のみに取り付ける場合



左右両方に取り付ける場合



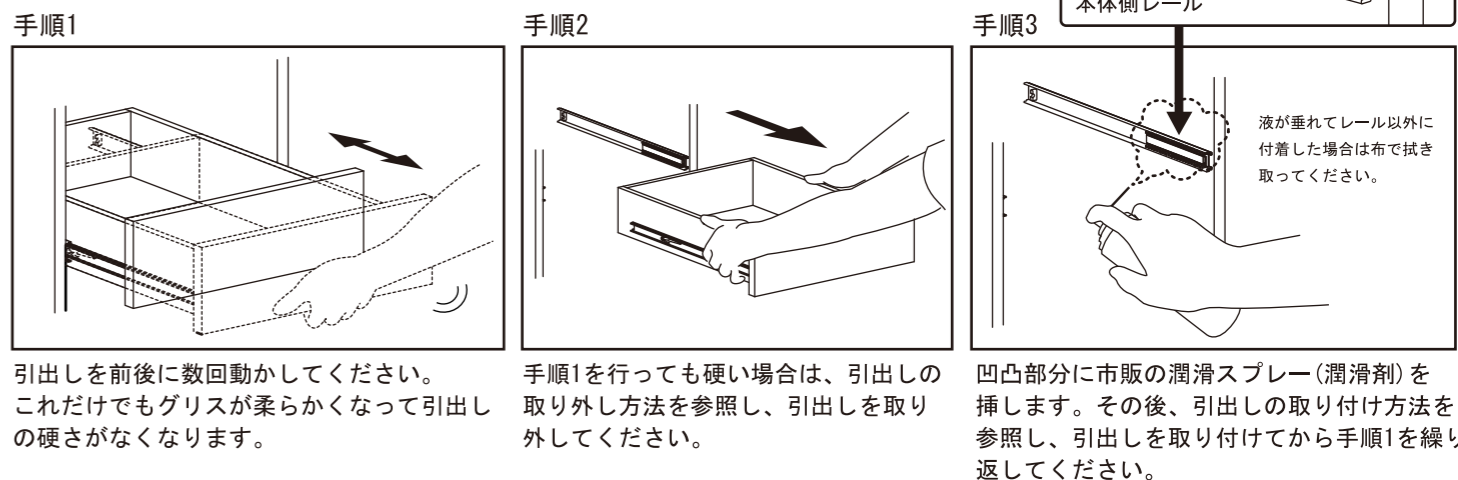
2 プラスドライバーを使い、㊸又は㊹十字穴付きJねじでしっかりと固定します。しっかりと固定できたら、2人以上で慎重に起こしてください。



引出し取扱説明書

購入したて、または寒さ等で、レールのベアリング金具部分に塗布されているグリス(潤滑剤)が硬くなり、引出しが開閉しづらく感じる場合がございます。その際の対処法をご紹介します。

引出しの開閉が硬く感じる場合・引出しを取り出しにくい場合

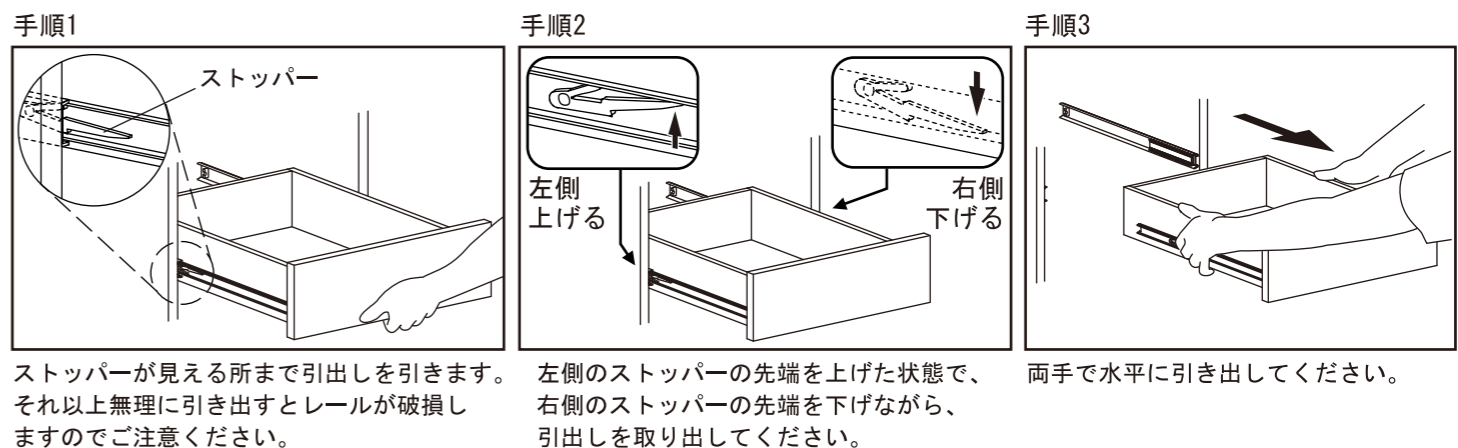


引出しを前後に数回動かしてください。これだけでもグリスが柔らかくなって引出しの硬さがなくなります。

手順1を行っても硬い場合は、引出しの取り外し方法を参照し、引出しを取り外してください。

凹凸部分に市販の潤滑スプレー(潤滑剤)を挿します。その後、引出しの取り付け方法を参照し、引出しを取り付けてから手順1を繰り返してください。

引出しの取り外し方法

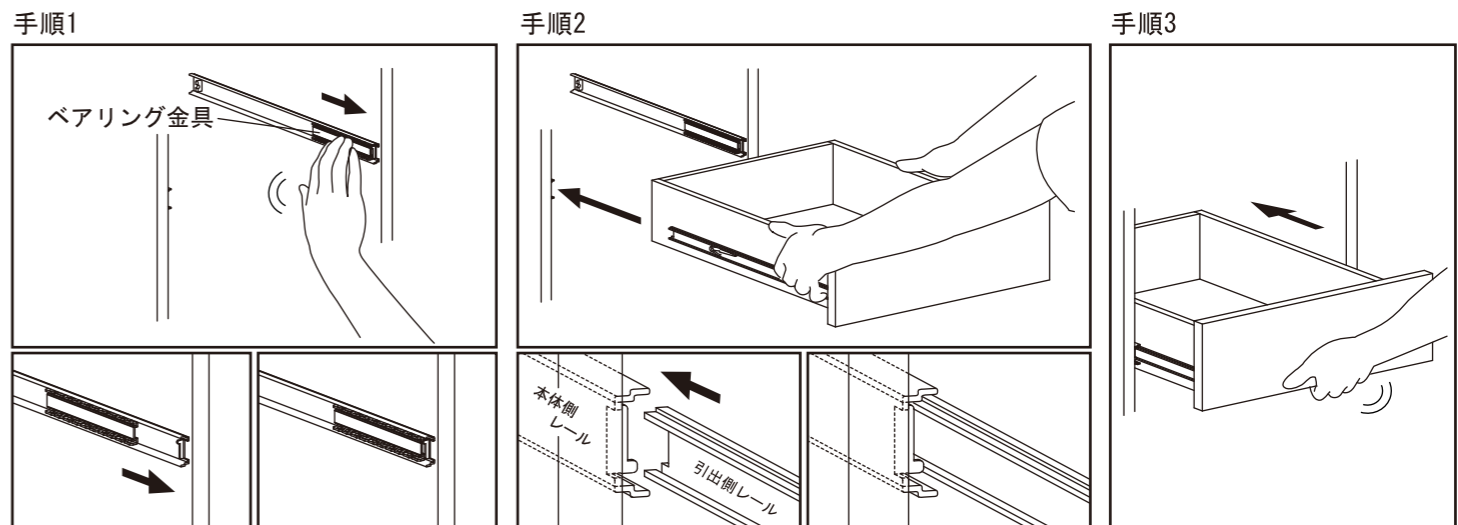


ストッパーが見える所まで引出しを引きます。それ以上無理に引き出すとレールが破損しますのでご注意ください。

左側のストッパーの先端を上げた状態で、右側のストッパーの先端を下げながら、引出しを取り出してください。

両手で水平に引き出してください。

引出しの取り付け方法



引出しを入れる前に、必ず、左右レールのベアリング金具が手前に来ていることを確認してください。

引出し側のレールが本体側のベアリング金具にはまるように差し込んでください。

引出しを押し込む時、途中で一旦止まりますが、さらに奥まで押し込んでください。



取扱上の注意

ご使用前にこの取扱上の注意をお読みにになり正しくお使いください。
またお読みにになった後は、大切に保管してください。

安全のために必ずお守りください

- 積み重ねて保管しないでください。倒れてケガをすることがあります。
- 外周部に片寄って重いものを載せないでください。倒れてケガをすることがあります。
- 火気の側に近づけて設置しないでください。破損の原因となります。
- 耐荷重以上のものを載せないでください。破損の原因となります。
- 各部のねじ類が緩んだ状態で使用しないでください。破損や転倒することがあります。
- 異常を発見したらそのまま使用せず、販売元に相談してください。破損や倒れてケガをすることがあります。
- 商品に乗ったり腰をかけたたりしないでください。倒れてケガをすることがあります。
- 用途以外には絶対に使用しないでください。思わぬ事故が発生することがあります。
- 分解や改造をしないでください。破損やケガをすることがあります。
- 傾斜のない平らな場所へ設置してください。
- 物を載せたまま移動しないでください。破損やケガをすることがあります。
- 安全上、構造上の理由により仕様を予告なく変更する場合があります。
- この表示を無視して誤った取扱いをしますと、死亡又は重傷を負ったり、傷害または物的損害が発生する場合があります。その場合の責任は負いかねますのでご了承くださいますようお願いいたします。

使用上の注意

- ▲直射日光・暖房器具などの高熱を避けてください。変色・変形することがあります。
- ▲湿度の多いところに設置しないでください。腐食・変色・変形することがあります。
- ▲板面に硬いものを落としたり、ぶつけたりしないでください。破損することがあります。
- ▲加熱した鍋やヤカンなどを直接置かないでください。
- ▲屋外や水がかかるような場所での使用は避けてください。変色・変形することがあります。
- ▲液体物が付着した場合は、放置せずすみやかに拭き取ってください。化粧面が変色、変形する場合があります。
- ▲引出を取り外し・取り付ける際は必ず「引出 取扱説明書」をご参照ください。無理に取り外し・取り付けすると破損することがあります。

お手入れ方法

- ◆汚れを落とす場合は、から拭きするか固く絞った濡れぞうきんで拭いてください。
- ◆汚れがひどい場合は、薄めた中性洗剤で汚れを落とし、固く絞った濡れぞうきんで拭き取り、そのあと乾燥した布で水分を十分拭き取ってください。
- ◆シンナー等の使用は避けてください。変色・変形の原因となり、塗装が剥がれる場合があります。
- ◆ねじ類は必ず増し締めをしてください。

組み立て方やお手入れに困ったら

アールエフヤマカワ お客様相談室



<品質表示>

外形寸法 (mm)	幅	奥行き	高さ
Z-RFPLD-42OPDW(N,D)	419	418	60
Z-RFPLD-08OPDW(N,D)	742	418	60
Z-RFPLD-10OPDW(N,D)	519	418	60
Z-RFPLD-12OPDW(N,D)	719	418	60
Z-RFPLD-14OPDW(N,D)	919	418	60

耐荷重 (均等分布)

引出底板 約 5kg

材質

本体 合成樹脂化粧パーティクルボード (メラミン樹脂)、合成樹脂化粧繊維板 (メラミン樹脂)

アール・エフ・ヤマカワ株式会社 ☎0120-204-208

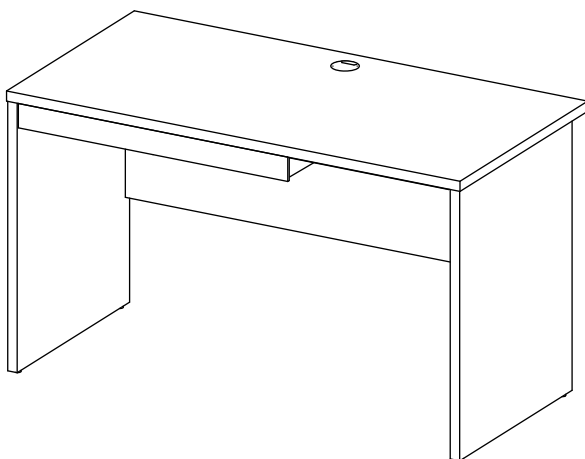


商品チェック

当社製品をお買い上げいただき、誠にありがとうございます。

安全に永くお使い頂くために、お客様ご自身での製品チェックにご協力をお願い致します。

不良により返品や交換をご希望される場合は、問題箇所とお客情報をご記入の上 FAX 頂くか、お電話にて弊社お客様相談室までお問い合わせください。



☑ チェック項目

品質向上にご協力いただきありがとうございます。安全にお使いいただくため、下記項目は定期的にご確認ください。

本体に破損や変色・変形は見当たらないか

…異常を発見した場合はお問い合わせください。

ねじは緩んでいないか

…定期的に緩みがないか確認し、増し締めをしてください。

引出しの動作に異常がないか

…購入したて、または寒さ等で引出しが硬く感じられる事があります。

別項「引出し取扱説明書」をご参照ください。

完成図との相違は見当たらないか

…安全にお使い頂くため、取扱上の注意は必ずお守りください。

その他問題事項があった場合、枠内へのご記入をお願い致します。

ご協力いただきありがとうございました。

ご氏名	
お電話番号	
FAX番号	

月曜日-金曜日(祝日を除く)

AM9:00~PM5:00

アール・エフ・ヤマカワ株式会社

お客様相談室

☎0120-204-208

FAX 059-256-5333

申込番号	
品名	ノルム 木製デスク 引出
商品番号	
お買上日	年 月 日
お買上サイト名	