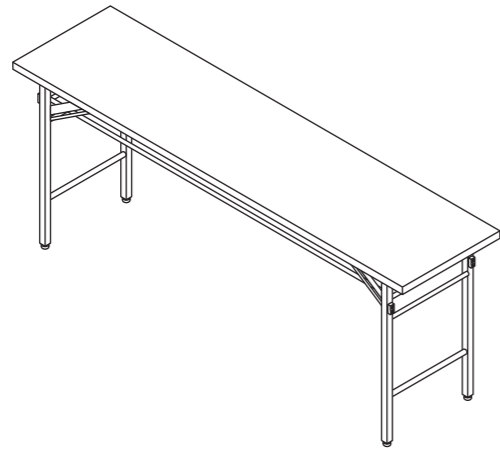


折りたたみテーブル 取扱説明書



- 注意**
- 手を切らないよう軍手をして組立ててください。
 - 指を挟まぬよう気をつけてください。
 - 作業するときは柔らかな布を下に敷いてください。
 - ボルトの締め付けは十分に行ってください。
 - 組立中に横から無理な力をかけないでください。
 - 電動工具は使用しないでください。

取扱上の注意

ご購入ありがとうございます。
ご使用時にこの取扱上の注意をお読みにになり正しくお使いください。
またお読みになった後は、大切に保管してください。

1. 安全のために必ずお守りください。

- 外周部に片寄って重い物を載せないでください。倒れてけがをすることがあります。
- 火器のそばに近づけて設置しないでください。火災になることがあります。
- 耐荷重以上のものを載せないでください。破損の原因となります。
- 異常を発見したらそのまま使用せず、販売元に相談してください。破損や倒れてけがをすることがあります。
- 商品に乗ったり腰をかけたたりしないでください。倒れてけがをすることがあります。
- 用途以外には絶対に使用しないでください。思わぬ事故が発生することがあります。
- 分解や改造をしないでください。破損やけがをすることがあります。

2. ご使用上の注意

- 直射日光・暖房器具などの高熱を避けてください。変色・変形することがあります。
- 湿気の多い所に設置しないでください。腐食・変色・変形することがあります。
- 板面に硬いものを落としたり、ぶつけないでください。破損することがあります。

3. お手入れ方法

- 汚れを落とす場合は、から拭きするか固く絞ったぬれぞうきんで拭いてください。
- 汚れのひどい場合には薄めた中性洗剤で拭いてから固く絞ったぬれぞうきんで拭いてください。
- ご注意：シンナー・アルコール等の使用は避けてください。変色・変形や塗装がはがれる場合があります。

4. お問い合わせ先

アールエフヤマカワSH

TEL:0120-204-248
受付時間：月曜日～金曜日(祝日を除く)AM9:00～PM5:00

品質表示	品名	材質
	折りたたみテーブル	低压メラミン スチール
■品番		■外形寸法
Z-SFT-1845W(M_T)		W1800 D450 H700
Z-SFT-1860W(M_T)		W1800 D600 H700
Z-SFT-1545W(M_T)		W1500 D450 H700
Z-SFT-1560W(M_T)		W1500 D600 H700

■取扱上の注意

加熱した鍋や沸騰したヤカンなどを直接置かないでください。
水などをこぼした場合は放置せずすみやかに拭き取って下さい。

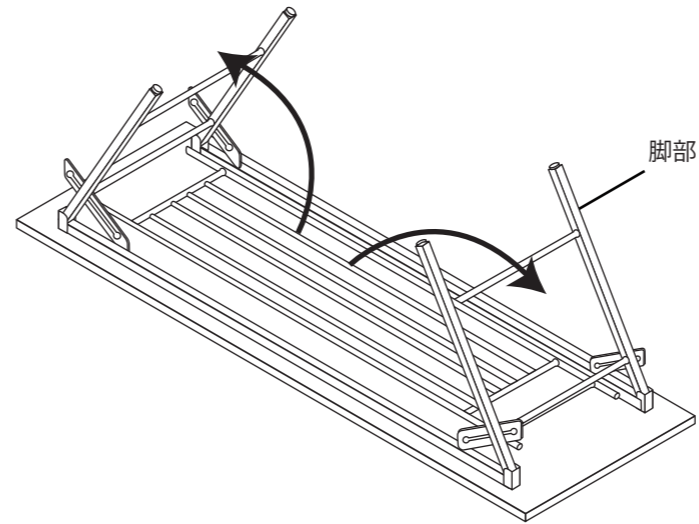
■耐荷重

天板30kg / 棚5kg(等分布)

MADE IN CHINA
20101213

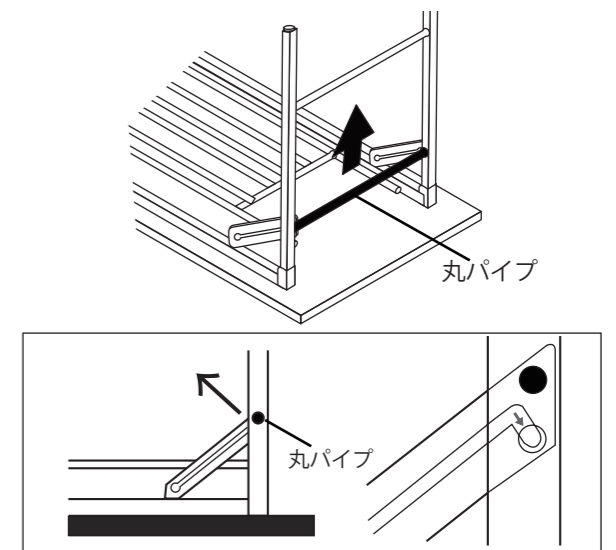
1. 脚部

■裏返した状態で脚部を起こします。



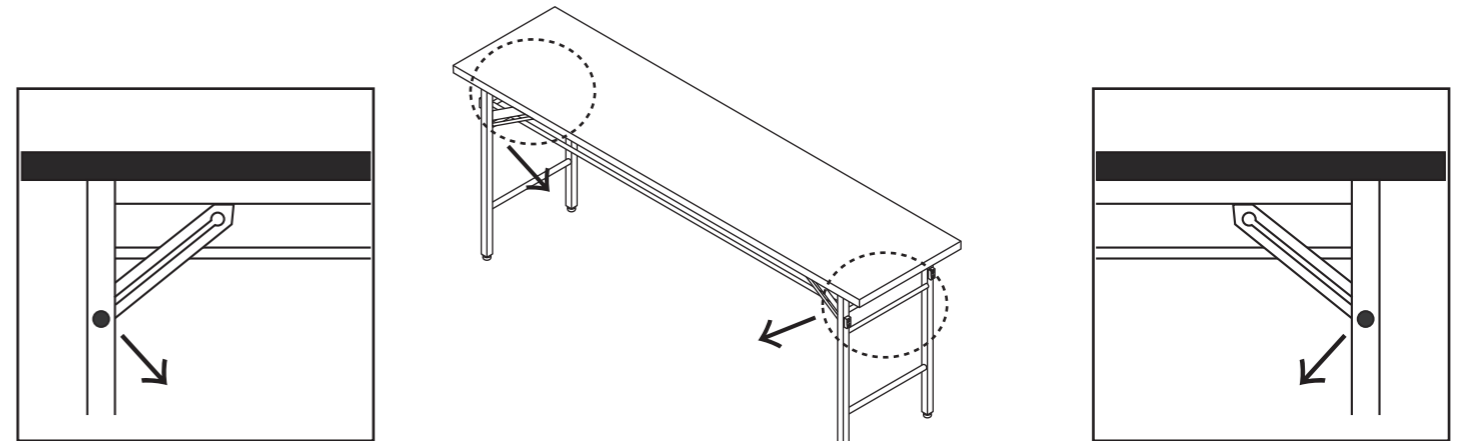
2. 丸パイプ

■丸パイプを矢印の方向に押してロックします。※同様に反対側もロックします。
※脚部を90度起こさないとロックが出来ません。



3. 完成

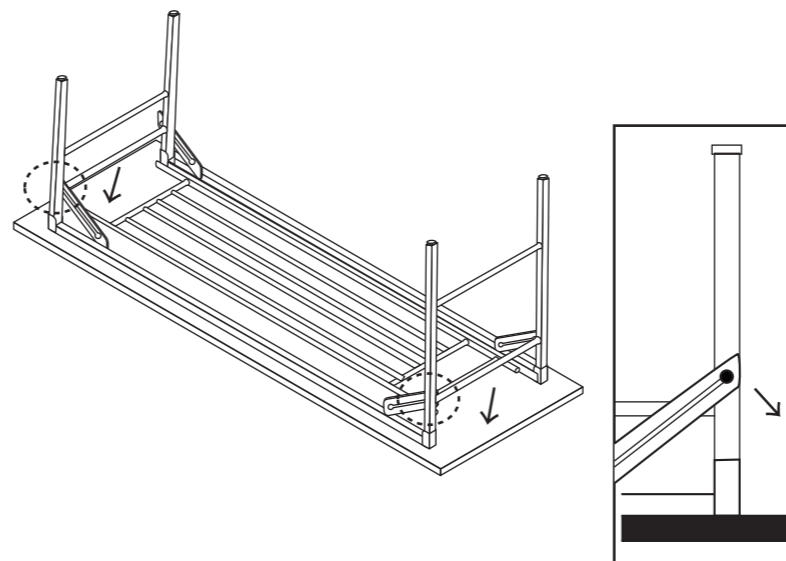
■テーブルを起こして完成です。
※起こす際にロックが外れる事があります。
確実にロックされていることを確認してからご使用下さい。



丸パイプを矢印の方向に押してロックの確認をして下さい。

1. 折りたたみ方法

■脚部のロックを外して下さい。
■丸パイプを矢印の方向に押して、ロック解除をして下さい。



2. 折りたたみ方法

■脚部を折りたたんで下さい。
※手を挟まぬよう気をつけて下さい。

