



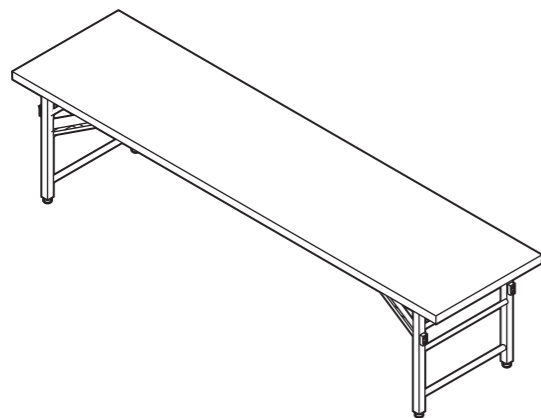
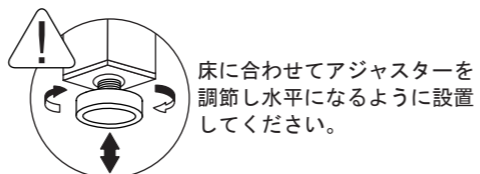
10min
組立の目安

折りたたみテーブル座卓 1845 チーク 組立説明書
SFTZ-1845T

組立て方がわからない?
お手入れに困ったら?

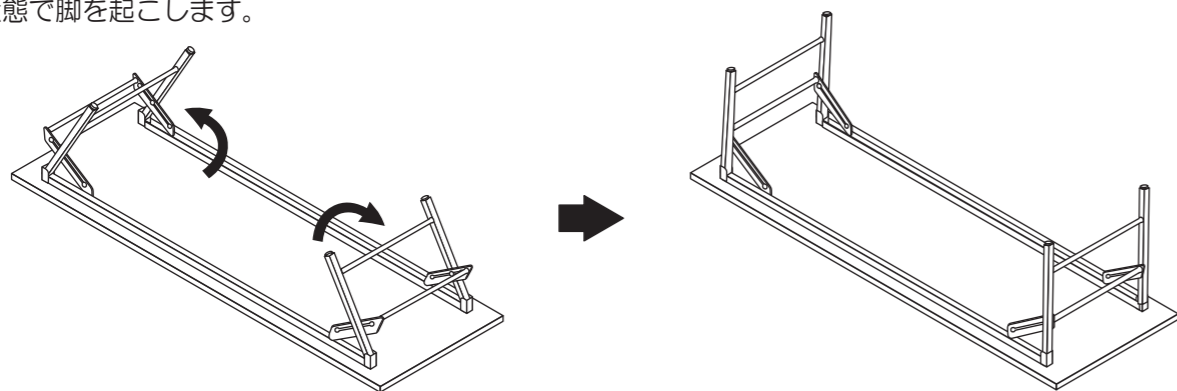
R.F.YAMAKAWA FAQ

検索



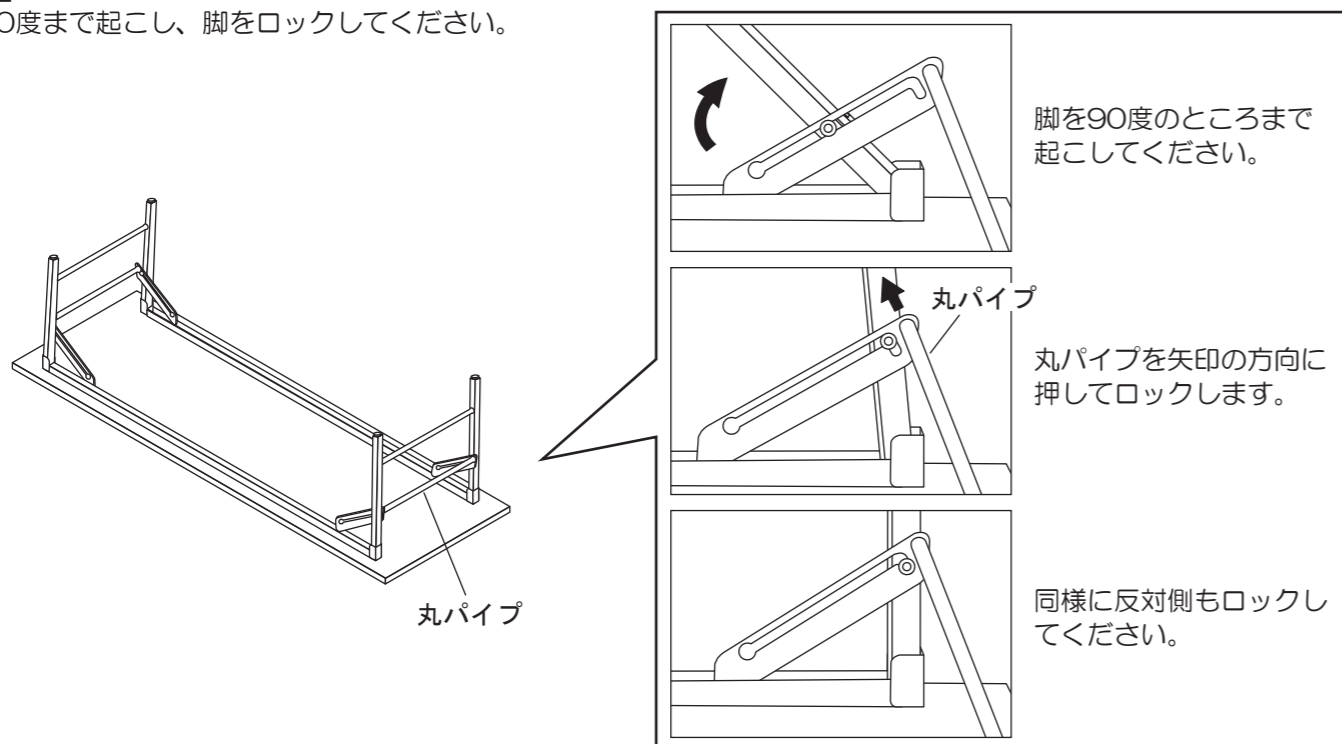
STEP1

裏返した状態で脚を起こします。



STEP2

脚を90度まで起こし、脚をロックしてください。

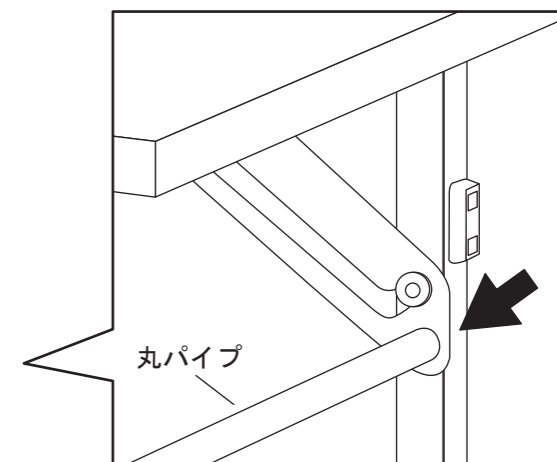
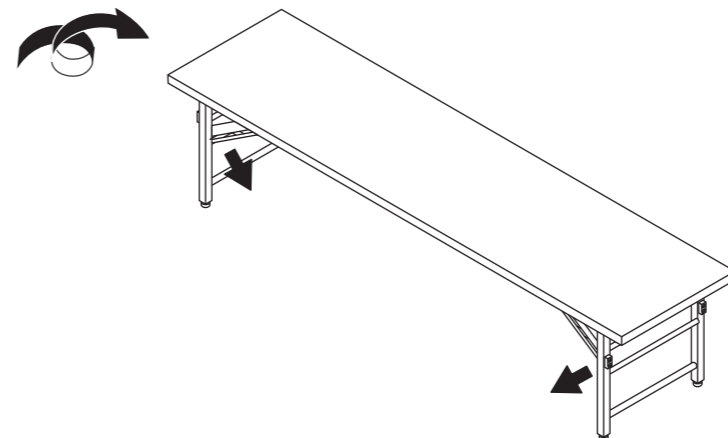


STEP3



起こす際にロックが外れることがあります。確実にロックされていることを確認してからご使用ください。

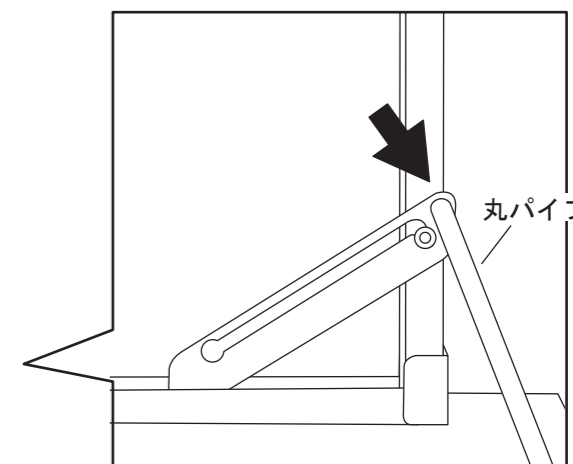
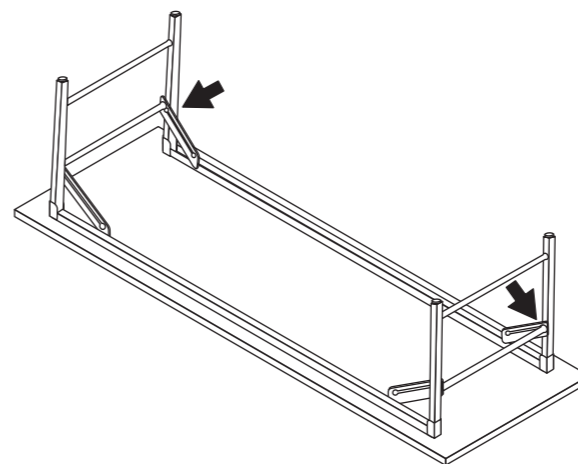
両サイドの丸パイプを矢印の方向に押しロックを確認してください。



折りたたみ方法①

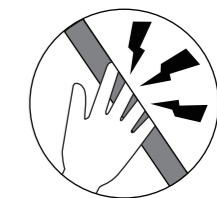
テーブルを逆さまにしたあと、脚部のロックを外してください。

両サイドの丸パイプを矢印の方向に押しロックを解除してください。

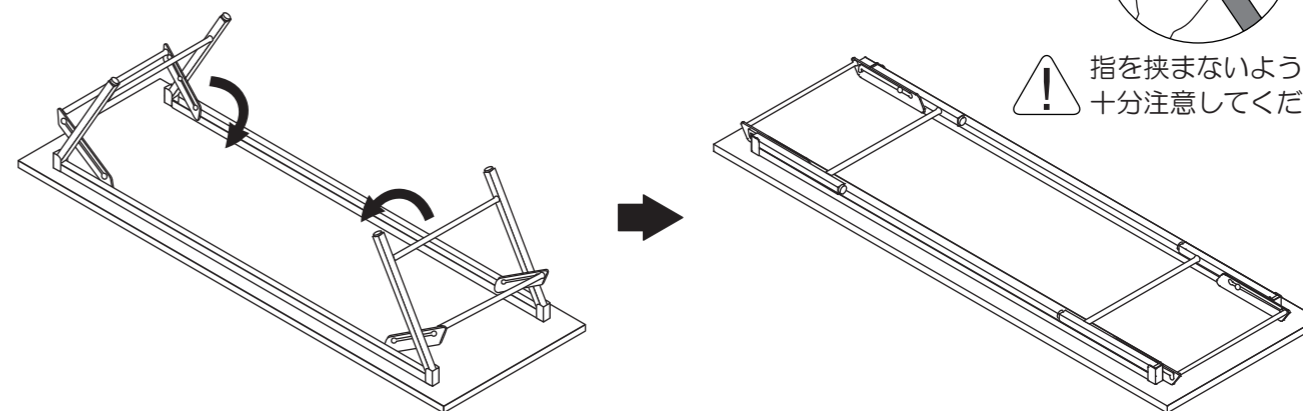


折りたたみ方法②

脚部を折りたたんでください。



指を挟まないように十分注意してください。





取扱上の注意

ご使用前にこの取扱上の注意をお読みになり正しくお使いください。
またお読みになった後は、大切に保管してください。

安全のために必ずお守りください

- 積み重ねて保管しないでください。倒れてケガをすることがあります。
- 外周部に片寄って重いものを載せしないでください。倒れてケガをすることがあります。
- 火気の側に近づけて設置しないでください。破損の原因となります。
- 耐荷重以上のものを載せしないでください。破損の原因となります。
- 各部のねじ類が緩んだ状態で使用しないでください。破損や転倒することがあります。
- 異常を発見したらそのまま使用せず、販売元に相談してください。破損や倒れてケガをすることがあります。
- 商品に乗ったり腰をかけたりしないでください。倒れてケガをすることがあります。
- 用途以外には絶対に使用しないでください。思わぬ事故が発生することがあります。
- 分解や改造をしないでください。破損やケガをすることがあります。
- 傾斜のない平らな場所へ設置してください。
- 物を載せたまま移動しないでください。破損やケガをすることがあります。
- 安全上、構造上の理由により仕様を予告なく変更する場合があります。
- この表示を無視して誤った取扱いをしますと、死亡又は重傷を負ったり、傷害または物的損害が発生する可能性があります。
- 商品を移動させる際には、二人以上でゆっくり行ってください。段差などで破損する場合があります。
- ご使用前にアジャスターを床に合わせて高さ調節してください。アジャスターの調整時は手や足を挟まないように気をつけてください。

立て方がわからない?お手入れに困ったら?

R.F.YAMAKAWA FAQ

検索



腰掛けない



高熱を避ける



指挟み注意



布を敷く



2人以上で組立

使用上の注意

- ▲直射日光・暖房器具などの高熱を避けてください。変色・変形することがあります。
- ▲湿気の多いところに設置しないでください。腐食・変色・変形することがあります。
- ▲板面に硬いものを落としたり、ぶつけたりしないでください。破損する事があります。
- ▲加熱した鍋やヤカンなどを直接置かないでください。
- ▲屋外や水がかかるような場所でのご使用は避けてください。変色・変形することがあります。
- ▲水をこぼした場合は放置せずすみやかに拭き取ってください。

お手入れ方法

- ◆汚れを落とす場合は、から拭きするか固く絞ったぬれぞうきんで拭いてください。
- ◆汚れがひどい場合は、薄めた中性洗剤で汚れを落とし、固く絞った濡れぞうきんで拭き、乾燥した布で水分を拭き取ってください。
- ◆シンナー、アルコール等の使用は避けてください。変色・変形や塗装が剥がれる場合があります。

<品質表示>

外形寸法 (mm)	幅	奥行き	高さ
SFTZ-1845T	1800	450	325
耐荷重	約 30kg (均等荷重)		
材質	合成樹脂化粧繊維板		
天板	合成樹脂化粧繊維板		
脚部	金属 (鋼)		

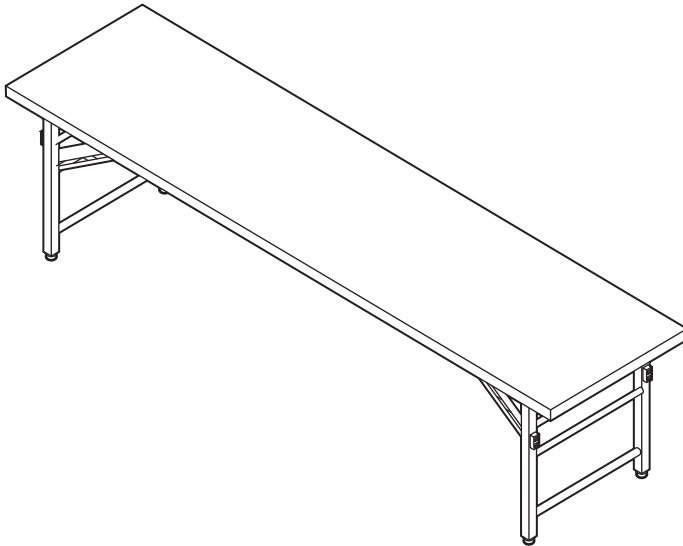
アール・エフ・ヤマカワ株式会社 ☎059-255-2024



商品チェック

当社製品をお買い上げいただき、誠にありがとうございます。
安全に永くお使い頂くために、お客様ご自身の製品チェックにご協力をお願い致します。

※製品に問題があった場合は下図に問題箇所を記載し、お問い合わせください。



- チェック項目
- 本体に破損は見当たらないか
 - がたつき、傾きはないか
 - アジャスター正常に動作するのか
 - 変色、変形はないか
 - 脚はしっかりとロック・解除されているか
 - 完成図との相違は見当たらないか

品質向上にご協力いただきありがとうございます。安全にお使いいただくため、上記項目は定期的にご確認ください。

その他問題事項があった場合、枠内へのご記入をお願い致します。

ご協力いただきありがとうございました。

月曜日-金曜日(祝日を除く) AM9:00~PM5:00

アール・エフ・ヤマカワ株式会社 ☎059-255-2024

お客様相談室

FAX 059-256-5333

申 込 番 号	
品 名	折りたたみテーブル 座卓 1845 チーク
商 品 番 号	
お 買 上 日	年 月 日
お 買 上 サ イ ト 名	