

20min
組立の目安

木製デスク 配線収納 組立説明書

Z-SHISWD-1015 (1215, 1415) WH (NA, DB)

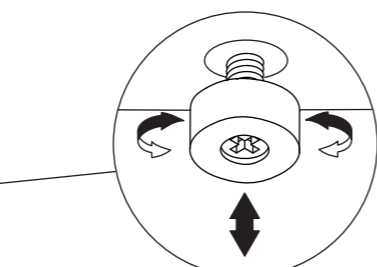
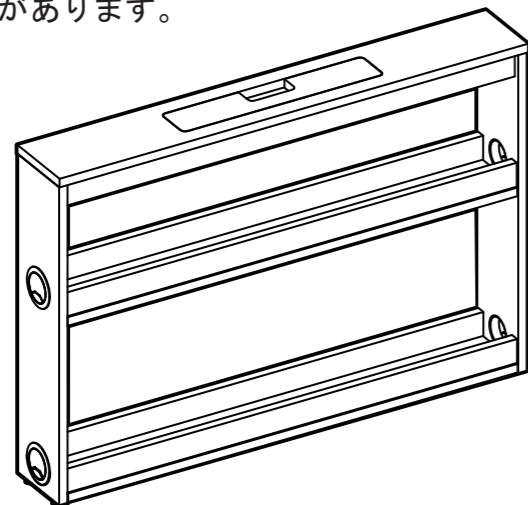
組立て方がわからない?
お手入れに困ったら?

R.F.YAMAKAWA FAQ

検索





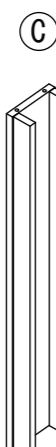




必ずデスクとデスク、もしくはデスクと壁で挟んでご使用ください。
転倒することがあります。



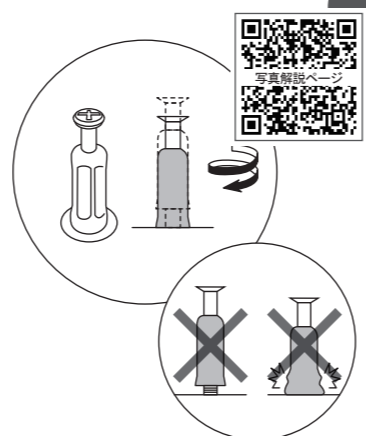
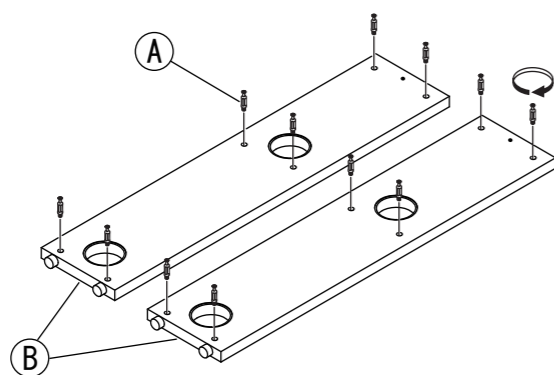
床に合わせてアジャスターを調節し
水平になるように設置してください。

PARTS

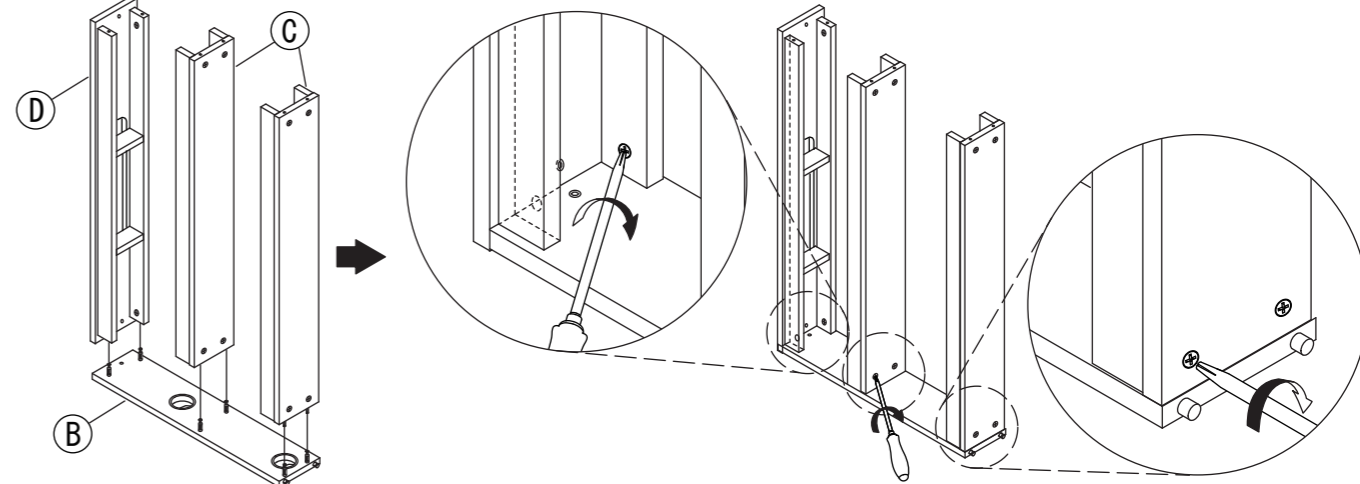
※部品の個数を参照し、不足や不具合がないかをご確認ください。不足や不具合があった場合は配送いたします。電話にて部品横のアルファベットをお伝えください。

- | | | | | | | |
|---|---|---|---|---|---|---|
|  |  |  |  |  |  |  |
| x12 | x2 | x2 | x1 | x1 | x4 | x2 |

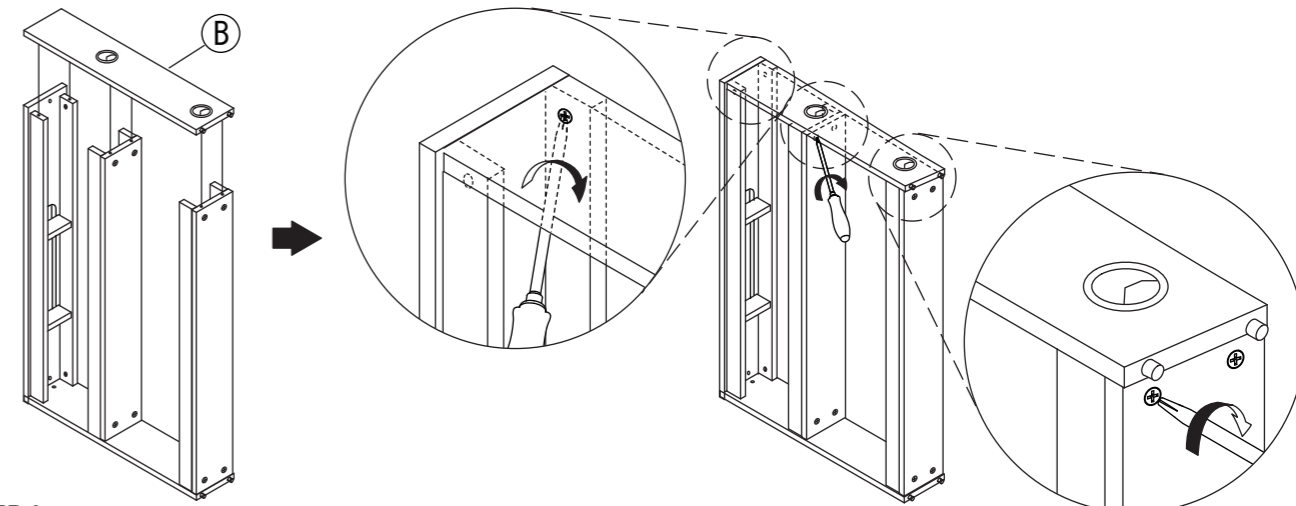
STEP1



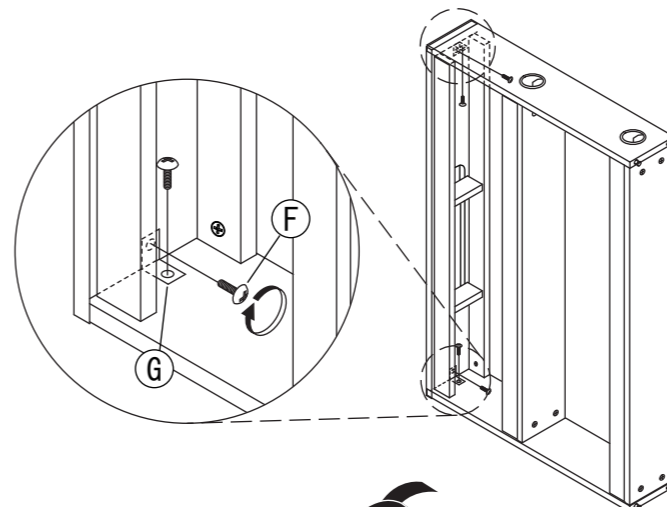
STEP2



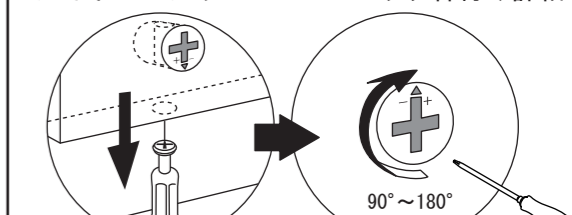
STEP3



STEP4



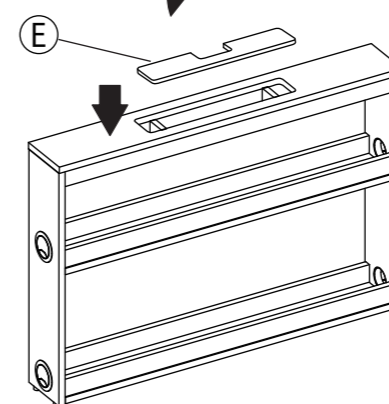
ジョイントシャフト・カムロック締め付け詳細



ジョイントシャフトに板を差し込んだら図のように
ドライバーでジョイント金具を必ず締め付けてください。
90度~180度まで締め付けてください。180度以上回すと
カムロックが破損しますのでご注意ください。

【別項「カムロックの正しい締結方法」を参照してください。】

STEP5





取扱上の注意

ご使用前にこの取扱上の注意をお読みにになり正しくお使いください。
またお読みにになった後は、大切に保管してください。

安全のために必ずお守りください

- 積み重ねて保管しないでください。倒れてケガをすることがあります。
- 外周部に片寄って重いものを載せないでください。倒れてケガをすることがあります。
- 火気の側に近づけて設置しないでください。破損の原因となります。
- 耐荷重以上のものを載せないでください。破損の原因となります。
- 各部のねじ類が緩んだ状態で使用しないでください。破損や転倒することがあります。
- 異常を発見したらそのまま使用せず、販売元に相談してください。破損や倒れてケガをすることがあります。
- 商品に乗ったり腰をかけたたりしないでください。倒れてケガをすることがあります。
- 用途以外には絶対に使用しないでください。思わぬ事故が発生することがあります。
- 分解や改造をしないでください。破損やケガをすることがあります。
- 傾斜のない平らな場所へ設置してください。
- 物を載せたまま移動しないでください。破損やケガをすることがあります。
- 安全上、構造上の理由により仕様を予告なく変更する場合があります。
- この表示を無視して誤った取扱いをしますと、死亡又は重傷を負ったり、傷害または物的損害が発生する可能性があります。
- 商品を移動させる際には、二人以上でゆっくり行ってください。段差などで破損する場合があります。
- ご使用前にアジャスターを床に合わせて高さ調節してください。アジャスターの調整時は手や足を挟まないように気をつけてください。

組立て方がわからない?お手入れに困ったら?

R.F.YAMAKAWA FAQ

検索



使用上の注意

- ▲直射日光・暖房器具などの高熱を避けてください。変色・変形することがあります。
- ▲湿気の多いところに設置しないでください。腐食・変色・変形することがあります。
- ▲板面に硬いものを落としたり、ぶつけたりしないでください。破損する事があります。
- ▲加熱した鍋やヤカンなどを直接置かないでください。
- ▲屋外や水がかかるような場所でのご使用は避けてください。変色・変形することがあります。
- ▲水をこぼした場合は放置せずにすみやかに拭き取ってください。

お手入れ方法

- ◆汚れを落とす場合は、から拭きするか固く絞ったぬれぞうきんで拭いてください。
- ◆汚れがひどい場合は、薄めた中性洗剤で汚れを落とし、固く絞った濡れぞうきんで拭き、乾燥した布で水分を拭き取ってください。
- ◆シンナー、アルコール等の使用は避けてください。変色・変形や塗装が剥がれる場合があります。
- ◆ねじ類は必ず増し締めをしてください。

<品質表示>

外形寸法 (mm)	幅	奥行き	高さ
Z-SHISWD-1015WH (NA, DB)	1000	150	700
Z-SHISWD-1215WH (NA, DB)	1200	150	700
Z-SHISWD-1415WH (NA, DB)	1400	150	700

耐荷重 (すべて均等分布)

天板	約 10kg
棚 1 段あたり	約 10kg

材質

表面	低圧メラミン化粧板
芯材	パーティクルボード
エッジ	PVC

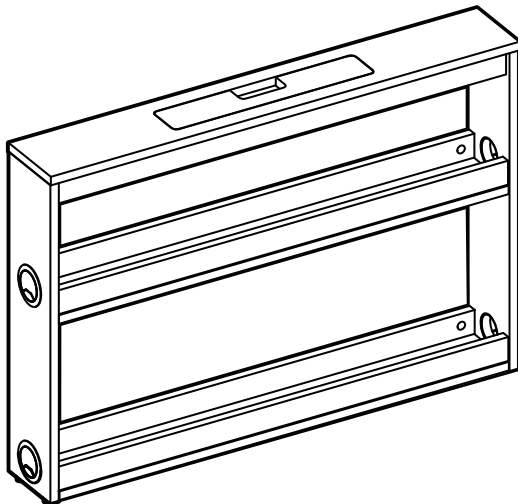
アール・エフ・ヤマカワ株式会社 ☎059-255-2024



商品チェック

当社製品をお買い上げいただき、誠にありがとうございます。
安全に長くお使い頂くために、お客様ご自身の製品チェックにご協力をお願い致します。

※製品に問題があった場合は下図に問題箇所を記載し、お問い合わせください。



- チェック項目
- 本体に破損は見当たらないか
- ネジ、ボルトは緩んでいないか
- ネジ、ボルトのサイズは合っているか
- がたつき、傾きはないか
- アジャスターは正常に動作するか
- 背板に隙間はないか
- 変色、変形はないか
- 完成図との相違は見当たらないか

品質向上にご協力いただきありがとうございます。安全にお使いいただくため、上記項目は定期的にご確認ください。

その他問題事項があった場合、枠内へのご記入をお願い致します。

ご協力いただきありがとうございました。

月曜日-金曜日(祝日を除く) AM9:00~PM5:00

アール・エフ・ヤマカワ株式会社 ☎059-255-2024

お客様相談室

FAX 059-256-5333

申 込 番 号

品 名

木製デスク 配線収納

商 品 番 号

お 買 上 日

年 月 日

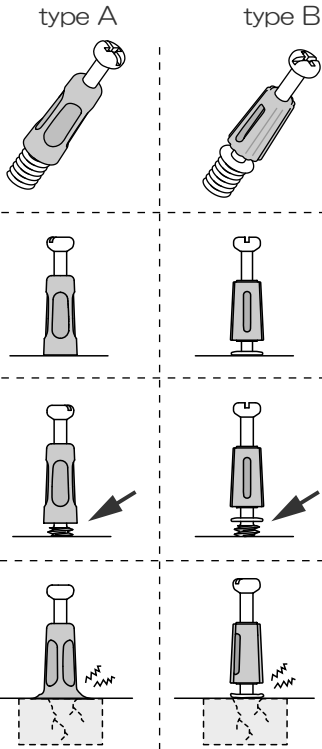
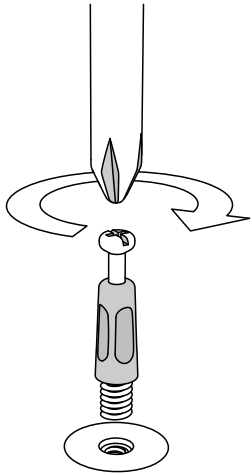
お 買 上 サ イ ト 名

重要 カムロックの正しい締結方法

安全に作業を進める上で重要な注意事項が記載されています。必ず最後までお読み下さい。

1. ジョイントシャフトのねじ込みと固定

ドライバーを使用して、ジョイントシャフトを板面に固定します。



ジョイントシャフトは type A と type B の2種類があります。お買い上げの商品と同梱のものをご確認のうえ、下記に示す取り付け方法をご参照下さい。

適切に取付けられている
ボルト部分が完全に隠れた状態になります。

最後まで締まっていない
抜け や 歪み の原因となります。

締めすぎ
ジョイントシャフト や 板内部のナットが
破損 する恐れがあります。

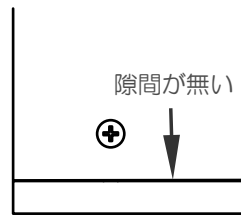
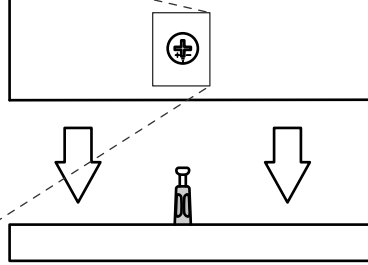
2. ジョイントシャフトの挿入

カムロックには印が付いています。

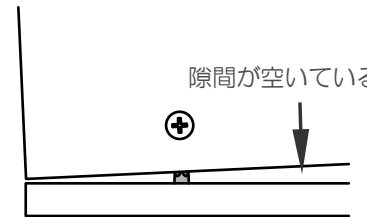


この印が板を取り付ける側に来るようにしてください。

取付ける板面と平行に持ち、真っ直ぐ垂直に差し込みます。

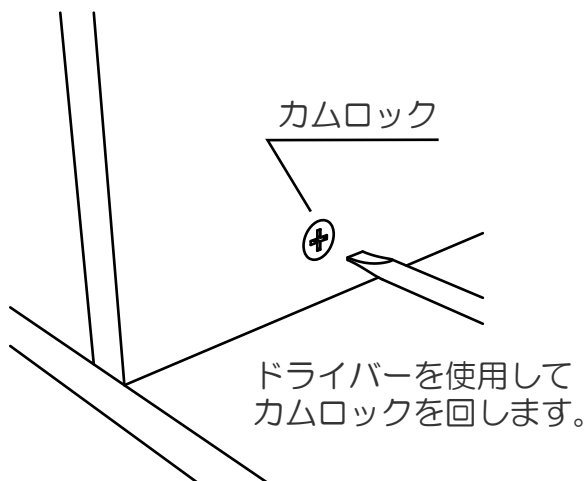


隙間が無い



隙間が空いている

3. ジョイントシャフトのロック (カムロック)



90° ~ 180°
の範囲で止めてください。

