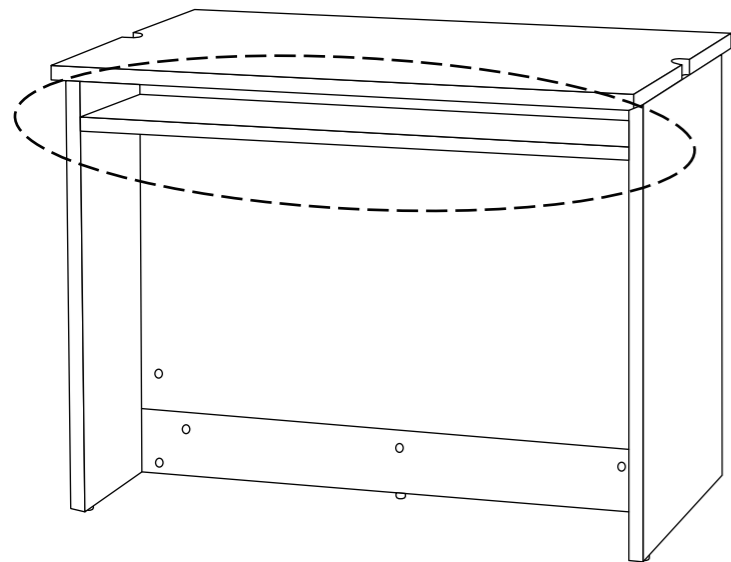


組立の目安
10分

ノルム ローカウンターⅡ 棚板 組立説明書

Z-SHLC-OPB90 (15) GY2



※ノルム ローカウンターⅡ本体は付属しておりません。



組み立て方やお手入れに困ったら
アールエフヤマカワ お客様相談室

腰掛けない ▲高温を避ける 電動ドライバーの使用厳禁 ▲ねじを十分に締め付ける

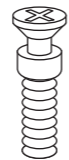
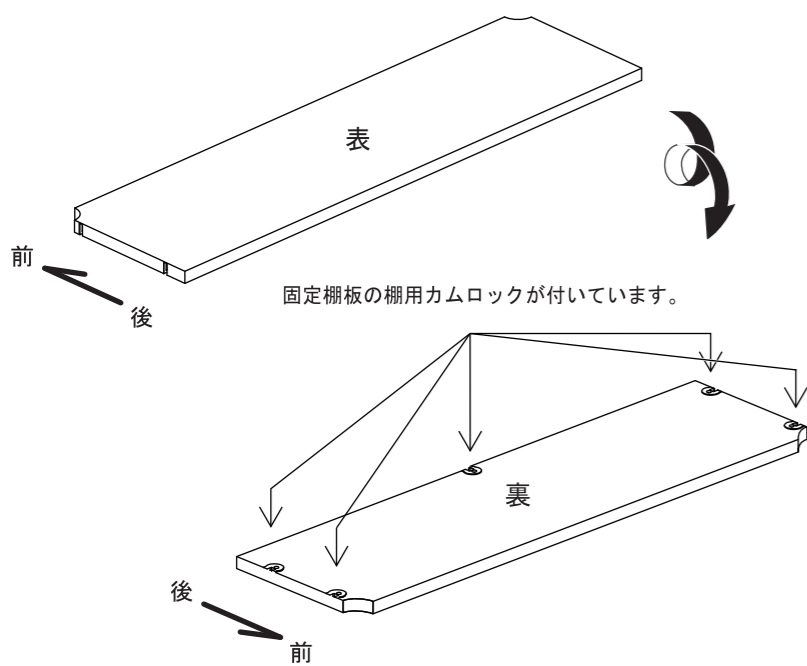
プラスドライバー 必要 2人以上で組立 布の上で組立

部材一覧

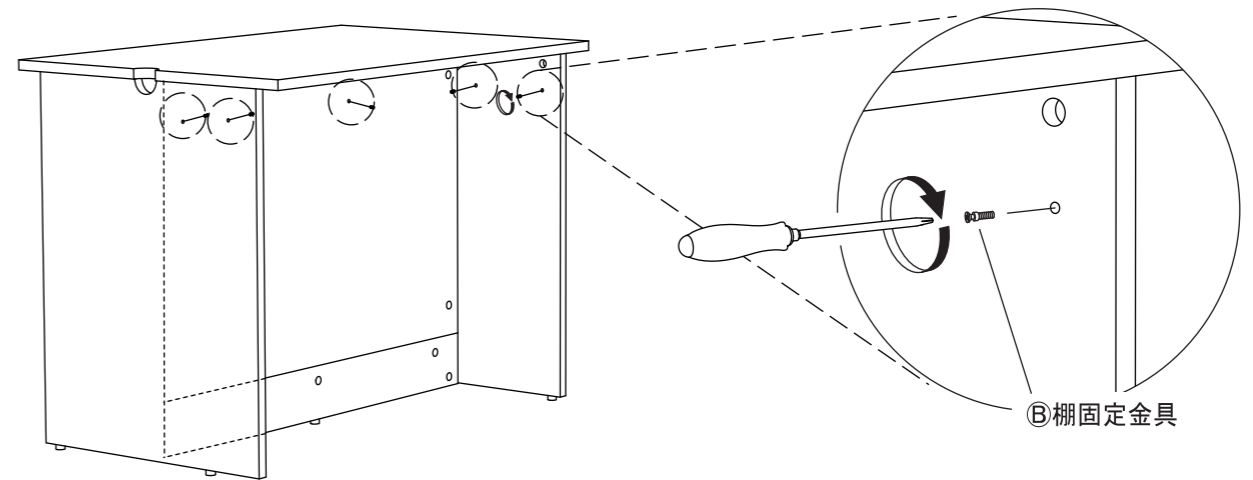
※部品の個数を参照し、不足や不具合がないかをご確認ください。不足や不具合があった場合は配送いたします。電話にて部品名をお伝えください。

①固定棚板 × 1

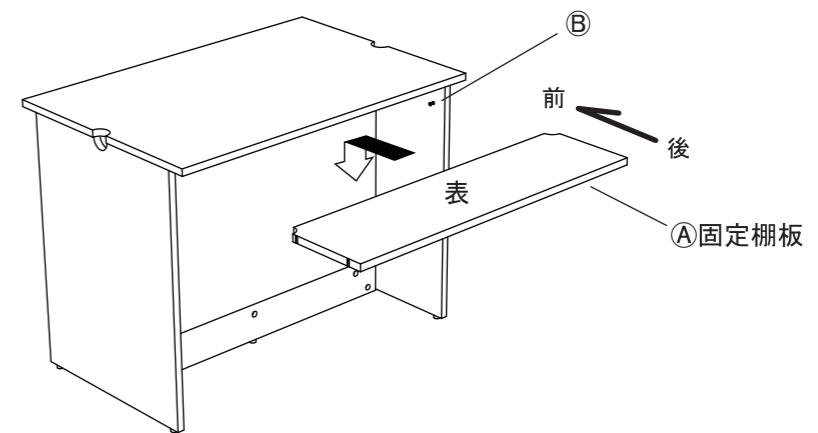
②棚固定金具 × 5



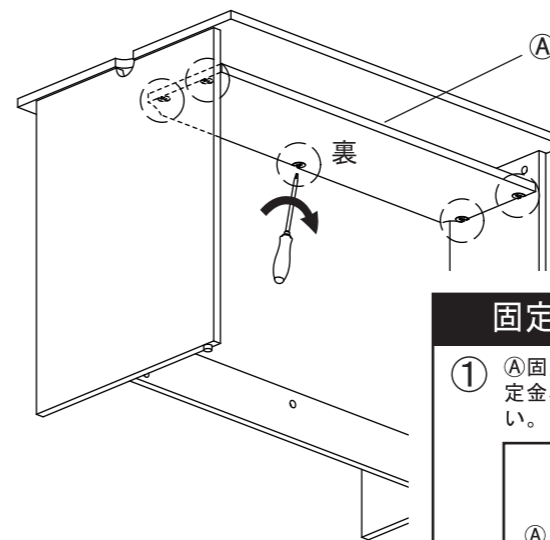
1 ドライバーを使ってノルムローカウンターⅡの側板と幕板内面の計5ヶ所に②棚固定金具を取り付けてください。



2 ①固定棚板を②棚固定金具に乗せるように取り付けてください。



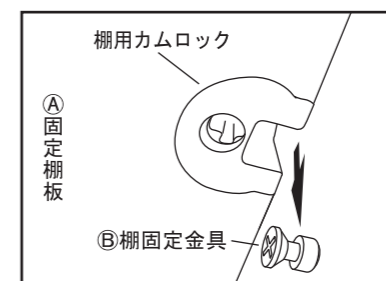
3 ①固定棚板にドライバーを使用して5ヶ所固定してください。「固定棚板の締め付け方法」をご参照ください。



固定棚板の締め付け方法

① ①固定棚板の棚用カムロックを②棚固定金具にしっかりと差し込んでください。

② 図のようにプラスドライバーを棚用カムロックに差し込み、90度～180度の範囲で締め付けてください。





取扱上の注意

ご使用前にこの取扱上の注意をお読みにになり正しくお使いください。
またお読みにになった後は、大切に保管してください。

安全のために必ずお守りください

- 積み重ねて保管しないでください。倒れてケガをする恐れがあります。
- 外周部に片寄って重いものを載せないでください。倒れてケガをすることがあります。
- 火気の側に近づけて設置しないでください。火災の原因となります。
- 耐荷重以上のものを載せないでください。破損の原因となります。
- 各部のねじ類が緩んだ状態で使用しないでください。破損や転倒することがあります。
- 異常を発見したらそのまま使用せず、販売元に相談してください。破損や倒れてケガをすることがあります。
- 商品に乗ったり腰をかけたたりしないでください。倒れてケガをすることがあります。
- 用途以外には絶対に使用しないでください。思わぬ事故が発生することがあります。
- 分解や改造をしないでください。破損やケガをすることがあります。
- 傾斜のない平らな場所へ設置してください。
- 物を載せたまま移動しないでください。破損やケガをすることがあります。
- 安全上、構造上の理由により仕様を予告なく変更する場合があります。
- 商品を移動させる際には、二人以上でゆっくり行ってください。段差などで破損する場合があります。
- この表示を無視して誤った取扱いをしますと、死亡又は重傷を負ったり、傷害または物的損害が発生する場合があります。その場合の責任は負いかねますのでご了承頂きますようお願いいたします。

使用上の注意

- ▲直射日光・暖房器具などの高熱を避けてください。変色・変形することがあります。
- ▲湿度の多いところに設置しないでください。腐食・変色・変形することがあります。
- ▲板面に硬いものを落としたり、ぶつけたりしないでください。破損する事があります。
- ▲加熱した鍋やヤカンなどを直接置かないでください。
- ▲屋外や水がかかるような場所でのご使用は避けてください。変色・変形することがあります。
- ▲液体物が付着した場合は、放置せずすみやかに拭き取ってください。化粧面が変色、変形する場合があります。
- ▲ご使用の環境により、床面にアジャスター・キャスター等の商品接触による変色や跡が付くことがあります。特にフローリングやクッションフロアでご使用の際はご注意ください。

お手入れ方法

- ◆汚れを落とす場合は、から拭きするか固く絞った濡れぞうきんで拭いてください。
- ◆汚れがひどい場合は、薄めた中性洗剤で汚れを落とし、固く絞った濡れぞうきんで拭き、そのあと乾燥した布で水分を拭き取ってください。
- ◆シンナー等の使用は避けてください。変色・変形の原因となり、塗装が剥がれる場合があります。
- ◆ねじ類は必ず増し締めをしてください。

組み立て方やお手入れに困ったら

アールエフヤマカワ お客様相談室



▲腰掛けない ▲高温を避ける 電動ドライバーの使用厳禁 指はさみ注意



プラスドライバー 2人以上で組立 布の上で組立 必要

＜品質表示＞

外形寸法 (mm)	幅	奥行き	高さ
Z-SHLC-OPB90GY2	847	234	18
Z-SHLC-OPB15GY2	1447	234	18

耐荷重

1枚当たり 約10kg(均等荷重)

材質

本体 合成樹脂化粧パーティクルボード (メラミン樹脂)

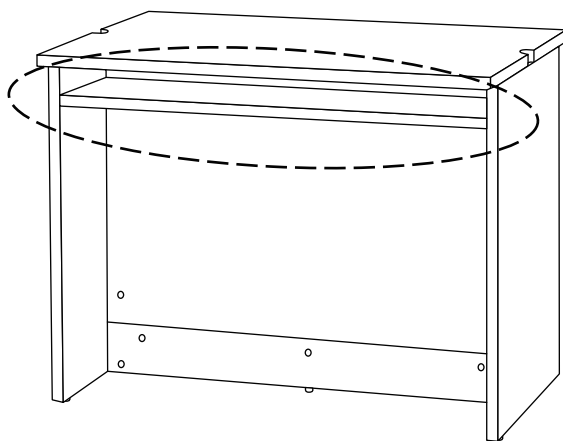
アール・エフ・ヤマカワ株式会社 ☎0120-204-208



商品チェック

当社製品をお買い上げいただき、誠にありがとうございます。
安全に永くお使い頂くために、お客様ご自身の製品チェックにご協力をお願い致します。

不良により返品や交換をご希望される場合は、問題箇所とお客様情報をご記入の上 FAX 頂くか、お電話にて弊社お客様相談室までお問い合わせください。



☑ チェック項目

品質向上にご協力いただきありがとうございます。安全にお使いいただくため、下記項目は定期的にご確認ください。

本体に破損や変色・変形は見当たらないか

…異常を発見した場合はお問い合わせください。

完成図との相違は見当たらないか

…安全にお使い頂くため、取扱上の注意は必ずお守りください。

その他問題事項があった場合、枠内へのご記入をお願い致します。

ご協力いただきありがとうございました。

ご氏名	
お電話番号	
FAX番号	

月曜日-金曜日(祝日を除く)

AM9:00~PM5:00

アール・エフ・ヤマカワ株式会社
お客様相談室

☎0120-204-208
FAX 059-256-5333

申込番号	
品名	ノルム ローカウンターⅡ棚板
商品番号	
お買上日	年 月 日
お買上サイト名	